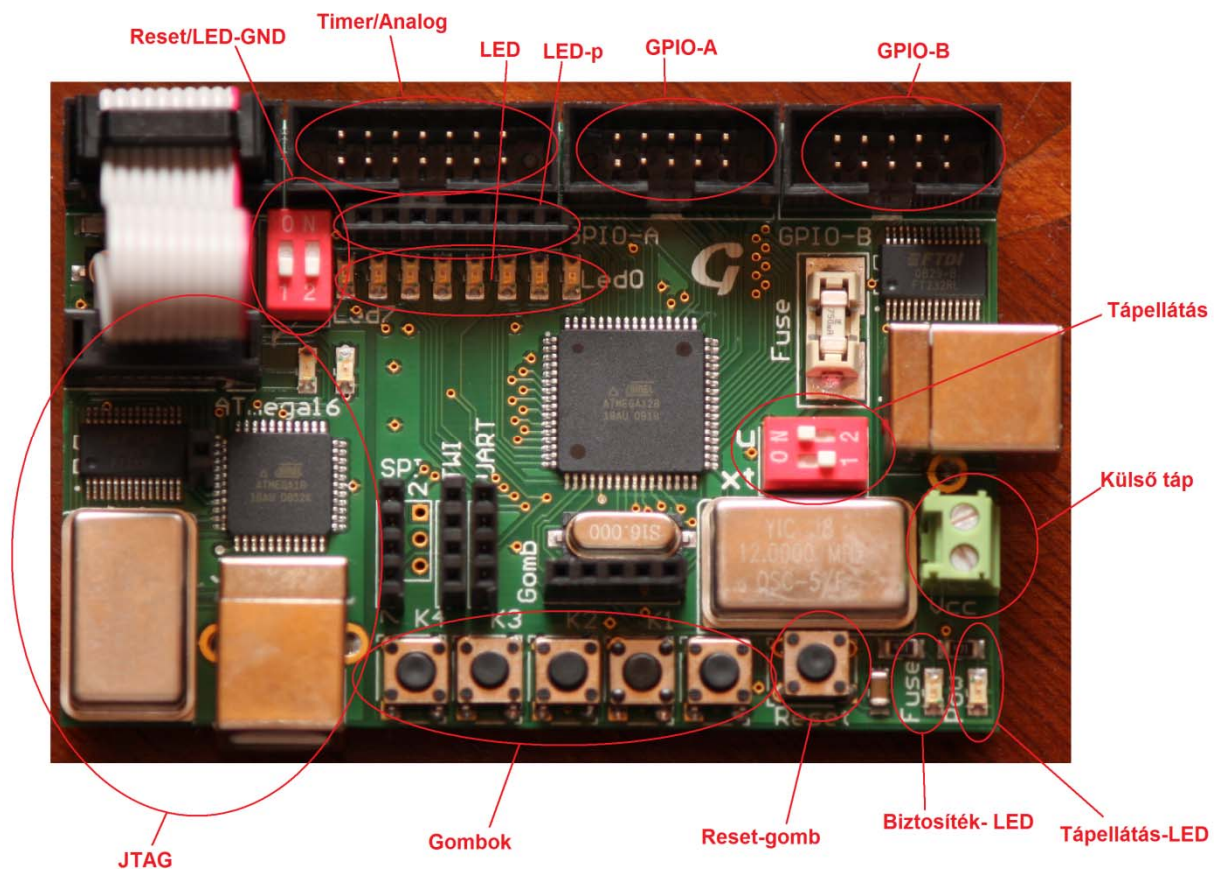


T(hunder)-bird



JTAG: a progamozáshoz és debuggoláshoz használt áramkör. A szalagkábelrel csatlakoztatható vagy a belső áramkör JTAG csatlakozójához, vagy egy külső céláramkörhöz.

Gombok: általános célú gombok (K0-K4).

Reset-gomb: a processzor resetelését végzi.

Biztosíték-LED: azt jelzi, hogy a biztosíték megszakadt-e, ha nem (tehát a board megkapja a tápfeszültséget), akkor világít.

Tápellátás-LED: ha a board megkapja a tápfeszültséget a LED világít.

Külső táp: lehetőség van külső tápfeszültségforrás csatlakoztatására. Ezen a csatlakozón lehet ezt megtenni. A „Vcc”-vel jelölt a „+” (a képen alsó), a másik pedig értelemszerűen a „GND”, „-” (a képen felső).

Tápellátás: ezzel a dipswitch-el lehet kiválasztani, hogy az USB-vel vagy a külső csatlakozóra kötött tápforrással akarjuk az áramkörünket táplálni. **Egyszerre csak egyik lehet aktív (1)- külső, (2)- usb.**

(GPIO-A)/(GPIO-B)/(Timer/Analog): szabad felhasználású portok.

Reset/(LED-GND): (1)-reset, a JTAG csatlakozó reset-pinjét köti össze a processzor reset pinjével (lehetővé teszi, hogy a programozó újraindítsa a processzort). (2)-LED-GND a LED-ek katódját köti földre.

A processzor bekötése

LED-ek: [0..3]->PORTB[4..7]

[4..7]->PORTD[4..7]

Gombok: [K0..K4]->PORTG[0..4]

GPIO-A: [1..8]->PORTA[0..7]

[9]->VCC

[10]->GND

GPIO-B: [1..8]->PORTC[0..7]

[9]->VCC

[10]->GND

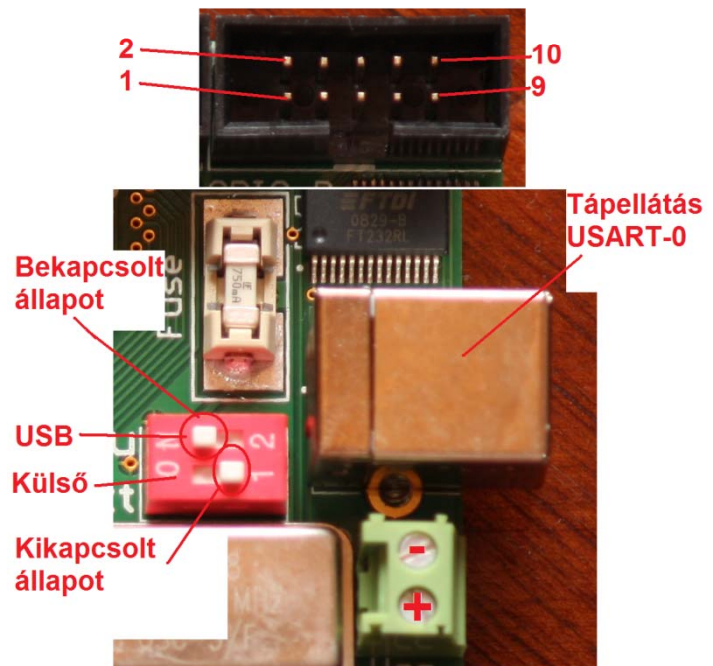
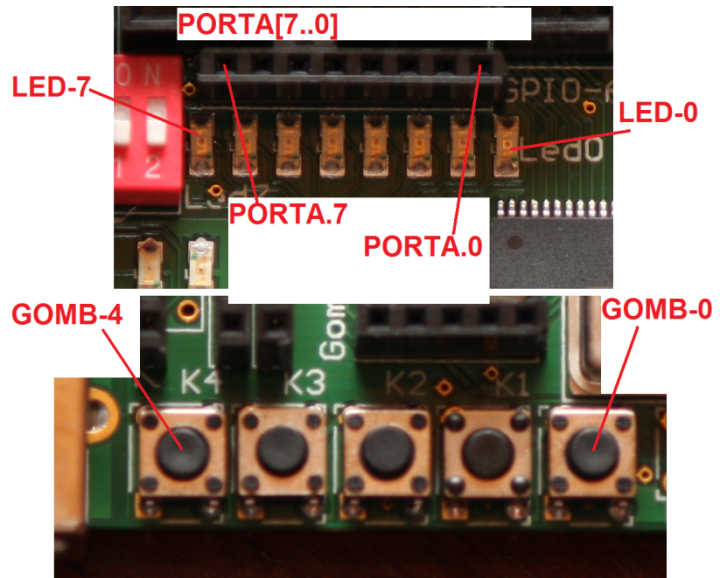
Timer/Analog: [1..4]->PORTF[0..3]

[5..8]->PORTE[4..7]

[9..10]->PORTE[2..3]

[11,13]->VCC

[12,14]->GND



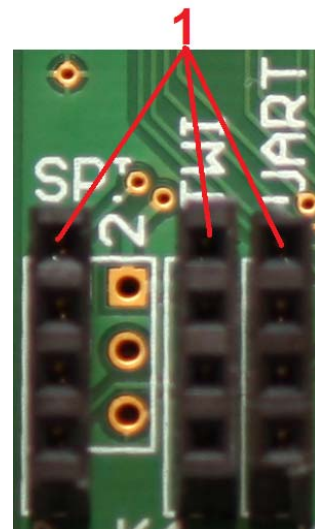
SPI: [1]->PORTB[3](MISO)

[2]->VCC

[3]->PORTB[1](SCK)

[4]->PORTB[2](MOSI)

[5]->Reset



[6]->GND

[7]->PORTB[0](SS)

TWI:

[1]->VCC

[2]-> PORTD[0] (SCL)

[3]-> PORTD[1] (SDA)

[4]->GND

USART:

[1]->VCC

[2]-> PORTD[2] (RX)

[3]-> PORTD[3] (TX)

[4]->GND