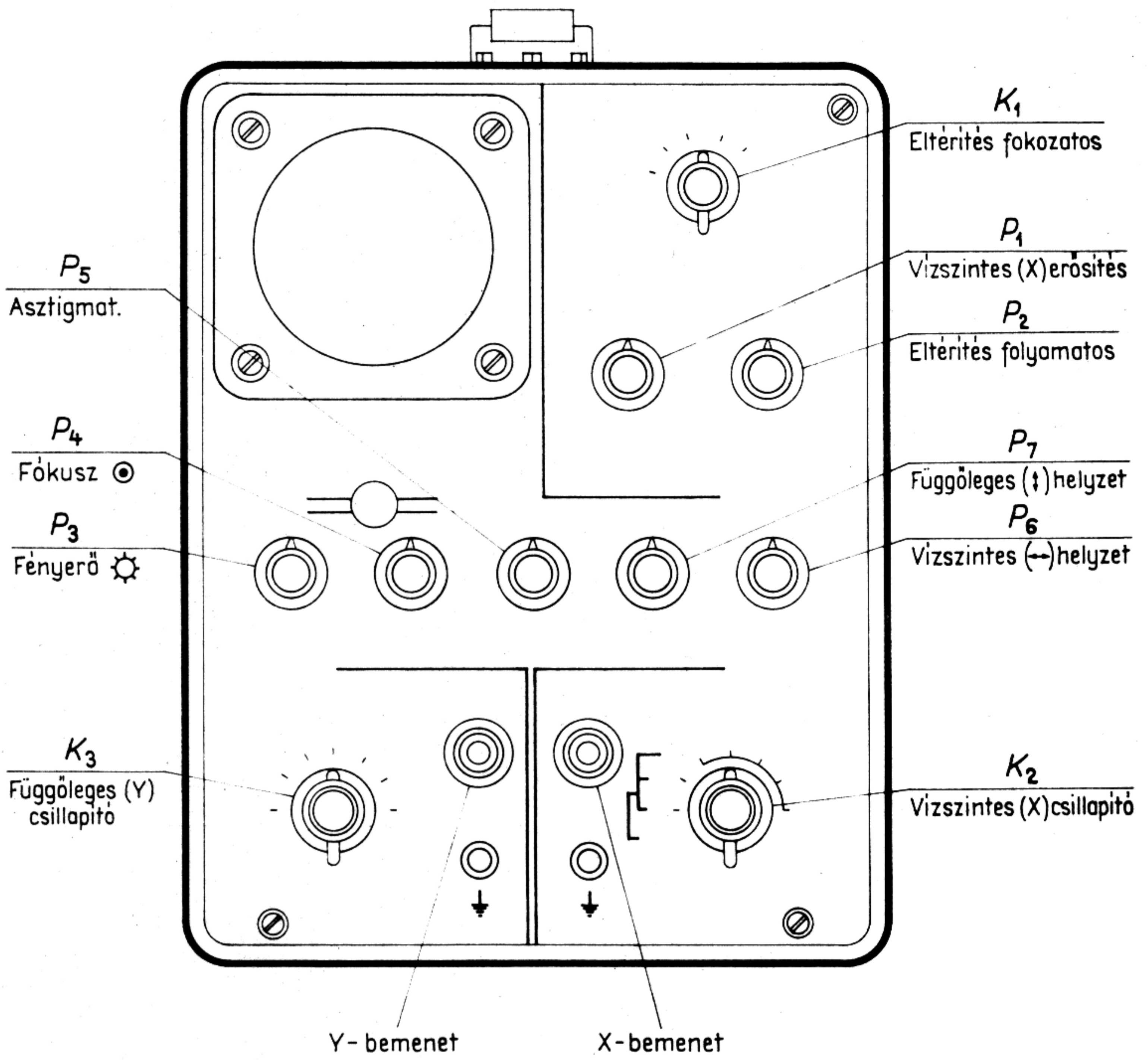


Elektronikus Mérőkészülékek Gyára  
**EMG 1535/B**  
oszilloszkóp



**EMG 1535/B** oszcilloszkóp kezelőlapja

**MŰSZAKI ADATOK:**

Elektronsugárcső	3 KP 1
Ernyőátmérő	75 mm
X lemezpár eltérítési érzékenysége	18 V/cm
Y lemezpár eltérítési érzékenysége	23 V/cm

**FÜGGŐLEGES ERŐSÍTŐ:**

Bemeneti csatlakozás	AC
Bemeneti impedancia	1 M $\Omega$ II 30 pF
Frekvenciahatárok	20 Hz ... 1 MHz ( $\pm$ 3 dB)
Érzékenység (effektív)	min. 20 mV/cm 7 fokozatban csillapítható
Bemeneti csillapító fokozatai	1; 3; 10; 100; 300; 1000
Bemeneti feszültség (effektív)	max. 300 V
Tullövés (100 ns élme- redekségű jellel mér- ve)	max. 3%
50 Hz-es tetőferdeség	max. 3%

**VIZSZINTES ERŐSÍTŐ:**

Bemeneti impedancia	1 M $\Omega$ II 40 pF
Frekvenciahatárok	20 Hz ... 500 kHz
Érzékenység (effektív)	min. 70 mV/cm

**Erősítés szabályozás**

Bemeneti csillapító

folyamatosan

1; 10; 30; 100;  
300 aránybanVízszintes eltérítő  
generátor:Eltérítési frekvencia-  
tartomány20 Hz ... 150 kHz  
folyamatosan  
vagy hat lépés-  
ben szabályoz-  
ható

Szinkronizálási módok

belső, hálózat,  
külső

Külső szinkronizáló jel

min. 2 V

Fénymoduláció:

Bemeneti impedancia

100 k $\Omega$  II 50 pF

Jeligeny (cs-cs)

30 V, normális  
fényerőnél**HÁLÓZATI ADATOK:**

Feszültség

110, 120, 220 V,  
50/60 Hz

Fogyasztás

kb. 70 W

**EGYÉB ADATOK:**

Méretek

Magasság

270 mm

Szélesség

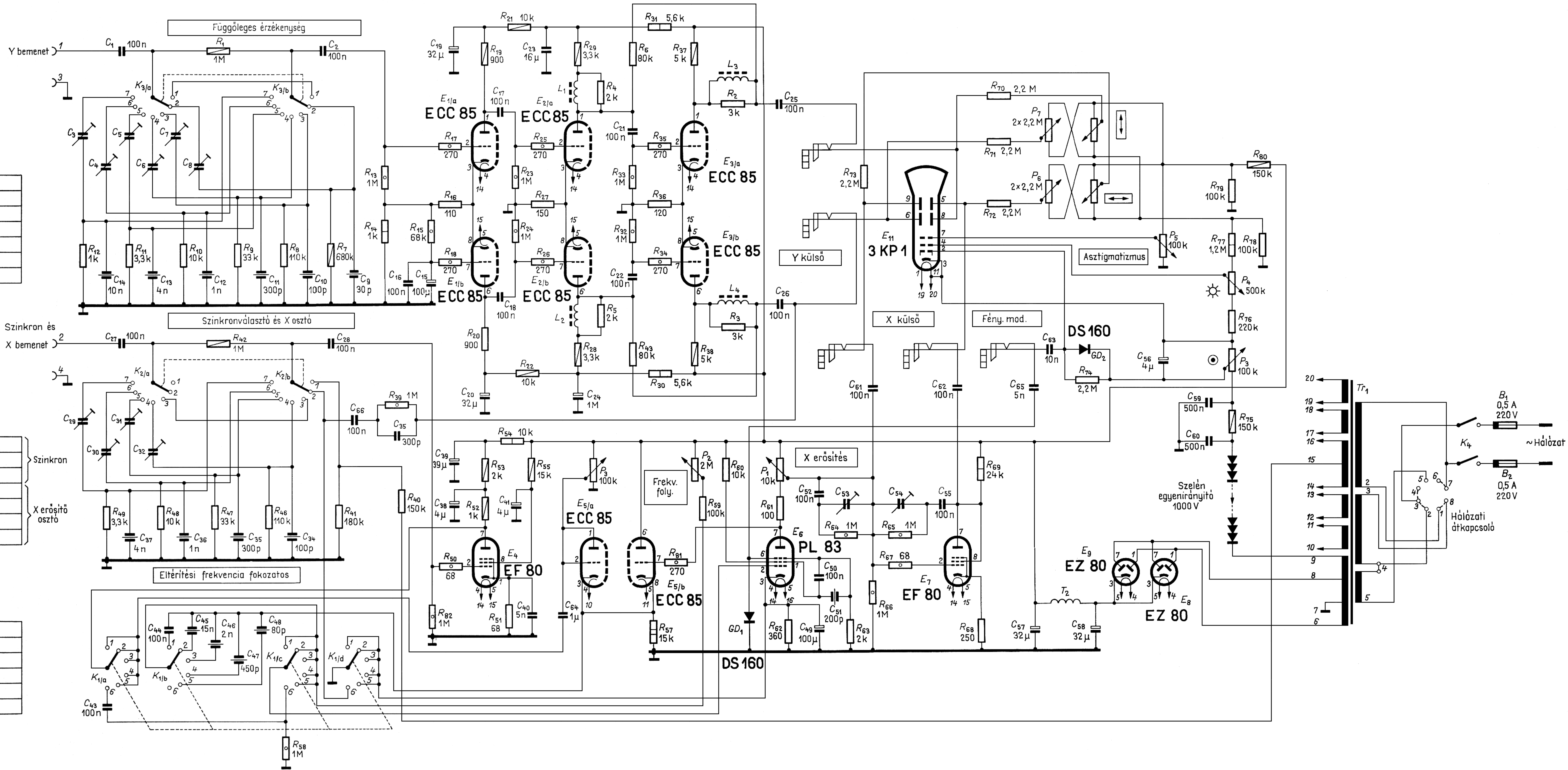
205 mm

Mélység

360 mm

Tömege

kb. 15 kg



1	1:1
2	1:3
3	1:10
4	1:30
5	1:100
6	1:300
7	1:1000

1	Hálózat
2	Belső
3	Külső - 1:1
4	1:10
5	1:30
6	1:100
7	1:30

Szinkron  
X erősítő osztó

1	20 Hz
2	200 Hz
3	1 kHz
4	5 kHz
5	25 kHz
6	X erősítő