

# Gyorsított működésű relés hangszóróvédő áramkör

Záborszky László okl. villamosmérnök

A közvetlen csatolású, kimeneti csatolókondenzátor nélküli erősítőknél, bár más szempontokból előnyösebbek, megvan annak a lehetősége, hogy az erősítő esetleges meghibásodása vagy az egyik tápfeszültség kimaradása (például az egyik biztosító kiolvadása) esetén a hangfalra nagyobb egyenfeszültség juthat. Ha tartósan fennáll ez az állapot, akkor a lengőcséve túlmelegszik, esetleg le is éghet. Mindenképpen megéri a fáradságot egy hangszóróvédő segédáramkört megépíteni, hogy ezzel megkíméljük értékes hangfalainkat.

Ezt a védőáramkört leggyakrabban relével készítik. Egy érzékelő áramkör figyeli az erősítő kimenetét és ha itt az egyenfeszültség akár pozitív akár negatív irányban elér egy adott küszöbértéket, a jelfogó elenged és leválasztja a hangfalakat.

Több ilyen áramkört közöltek már, de nem mindegy, hogy a relé milyen gyorsan enged el. Miért fontos a gyors működés? Tétélezzük fel, hogy a végfokozat meghibásodik, például valamelyik végtranzisztor zárlatosá válik és az erősítő kimenő feszültsége meredeken emelkedni kezd. Ha a feszültségemelkedést időben lineárisnak tétélezzük fel, akkor a hangszórókra jutó pillanatnyi teljesítmény az idő *négyzetével* arányosan növekszik, a hangszórókra jutó teljes energia pedig az idő *harmadik hatványával* arányos. Ha jelfogó eközben gyorsan elenged, akkor a hangszórók leválasztását jóval kisebb koppanással megússzuk.

Az sem lényegtelen, hogy a védőáramkör mekkora egyenfeszültségnél lép működésbe. Előfordulhat kisebb mértékű, lassú munkapontelcsúszás, amit esetleg észre sem veszünk. Ha van jelfogó, ami a hangszórókat le tudja kapcsolni, akkor célszerű ezt felhasználni az erősítő be- és kikapcsolási koppanásának kiszűrésére is. A bekapcsolási koppanást az áramkörök felélédeése, tápfeszültségek megjelenése, kondenzátorok feltöltődése stb. okozzák, ami nemcsak a végfokozatból, hanem az előerősítő fokozatokból is eredhet. Emiatt a végfokozat kimeneti 0 munkaponti feszültsége

nem áll be rögtön, hanem előbb kilendül valamelyik irányba. Kikapcsoláskor hasonló folyamat játszódik le ellentétes irányban.

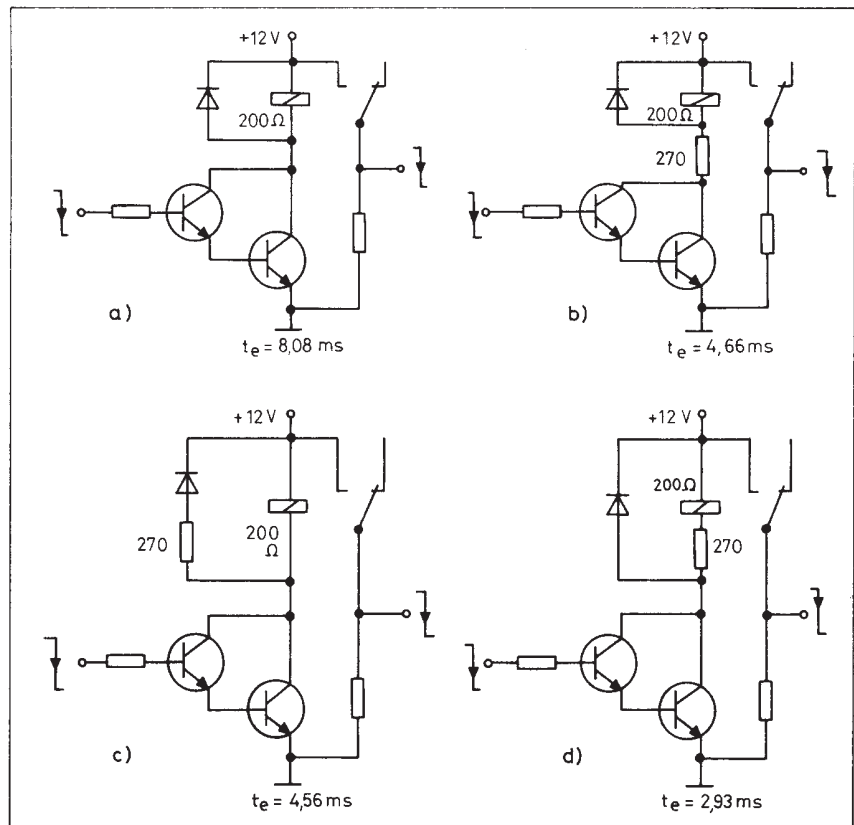
## Jelfogók elengedési idejének csökkentése

Ismeretes, hogy a jelfogók meghúzásához nagyobb áram, de a meghúzva tartáshoz ennél lényegesen kisebb áram elegendő. Az általam elkészített áramkörben 12 V névleges gerjesztőfeszültségű, 200 Ω ellenállású *RE-CO GPM-2* és *RE-CO GPM-4* típusú jelfogókat próbáltam ki. A két típus csak az érintkezők számában tér el egymástól, az elsőnek kettő, a másodiknak négy morzeérintkezője van. Megmértem ezek üzembiztos meghúzásához és üzembiztos tartáshoz szükséges minimális kapocsfeszültséget:

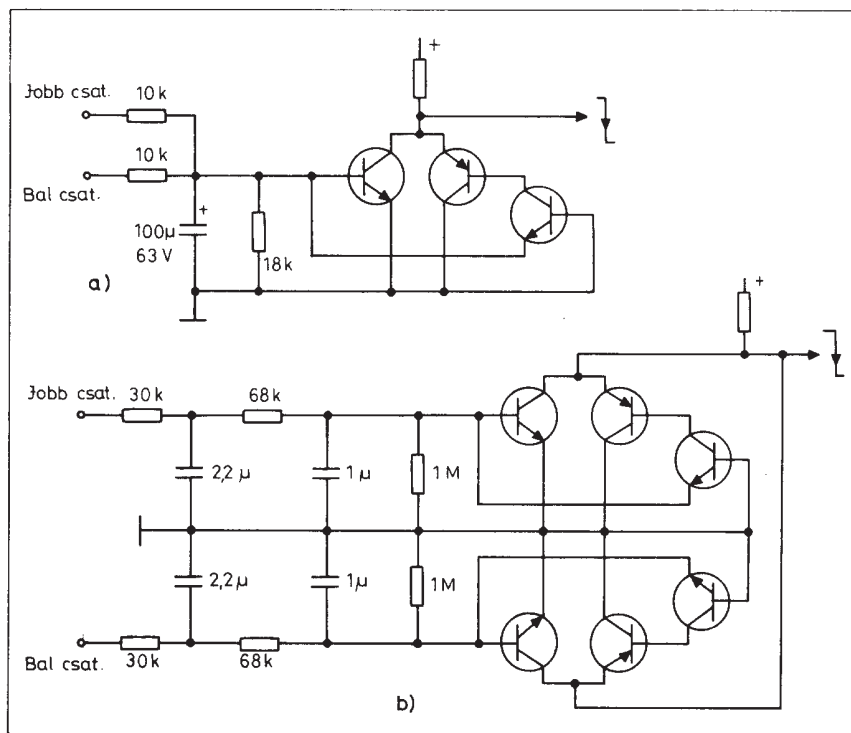
	1. példány
Meghúz	9,7 V
Tart	3,4 V
Hidegellenállás	190 Ω
	2. példány
Meghúz	9,2 V
Tart	3,7 V
Hidegellenállás	194 Ω

Felesleges a meghúzva tartáshoz teljes árammal járítani a jelfogót. Nyugodtan lecsökkenthetjük az áramot üzem közben a meghúzó áram alá, ahol még biztosan tart, ha kapcsolástechnikailag gondoskodunk róla, hogy minden bekapcsoláskor – még rövid idejű kikapcsolás után is, vagy rövid idejű hálózat kimaradás után is – biztosan meghúzzon. A kisebb tartóáramnak két előnye van; egyrészt a gyorsabb elengedés, másrészt a kisebb fogyasztás.

További kapcsolástechnikai lehetőség is van a jelfogó elengedésének



1. ábra



2. ábra

gyorsítására. A jelfogó inductivitása miatt rajta az áram kikapcsolásakor önindukciós feszültség keletkezik, ami igen nagy is lehet. Ez ellen meg kell védeni a tranzisztort. A védelmet a hagyományos kapcsolásokban a jelfogó tekercsével párhuzamosan kapcsolt diódával oldják meg. A védődióda mindenképpen szükséges, de tudni kell róla, hogy jelentős mértékben lassítja a jelfogó elengedését. Az elengedési idő szempontjából kedvezőbb, ha a diódát nem közvetlenül, hanem egy ellenálláson keresztül kapcsoljuk a jelfogóhoz.

Tartozom az előbbi kijelentések magyarázatával. A meghúzáshoz és elengedéshez nem csak azért szükséges idő, mert a relé egy mechanikus szerkezet, hanem azért is, mert a relé tekercsének inductivitása van. Az inductivitás pedig a rajta átfolyó áram változását lassítja, fékezi. Az áramváltozás gyorsasága az  $L/R$  időállandótól és az áramkörben lévő feszültségtől függ.  $L$  a relé inductivitása és  $R$  a tekercs valós ellenállása. A kisebb tartóárammal működtetett relé azért enged el hamarabb, mert a kisebb áram megszűnéséhez kevesebb idő szükséges. De miért függ az elengedési idő a védődiódától? Azért, mert az áramváltozás gyorsasága – mint említettem – az áramkörben lévő feszültségtől is függ. Egy ideális in-

ductivitáson mérhető feszültség az alábbi képlettel írható le:

$$U_i = \frac{dI}{dt} \cdot L$$

Elengedéskor az áramkörben nincs más feszültség, csak ez az önindukciós feszültség. Ha nem lenne dióda, akkor az önindukciós feszültség igen nagy lenne és a fenti képlet értelmében az áram gyorsan lecsökkenne. A dióda megfogja, korlátozza ezt a feszültséget, így  $U_i$  kicsi és emiatt  $dI/dt$  is kicsi lesz. Ha viszont a diódát egy ellenálláson keresztül kapcsoljuk a relé tekercséhez, akkor a relén valamivel nagyobb önindukciós feszültség tud kialakulni és az áram gyorsabban leépül. Úgy is felfoghatjuk ezt, mintha az ellenállás a tekercs valós ellenállásához adódna hozzá és így az  $L/R$  időállandó lecsökkenne.

Az előbb elmondottak bizonyítására tárolós oszcilloszkóppal megmértem a RE-CO GPM-2 típusú relé elengedési idejét négy különböző elrendezésben. (1. ábra) Az 1.a ábra szerinti hagyományos kapcsolásban az elengedési idő:  $t_e = 8,08$  ms. Az 1.b szerinti elrendezésben, ahol a tartóáram csökkentett, de a dióda közvetlenül kapcsolódik a tekercshez,  $t_e = 4,66$  ms. Az 1.c szerinti kapcsolásban, ahol a jelfogó teljes árammal mű-

ködik, de a dióda ellenálláson keresztül kapcsolódik  $t_e = 4,56$  ms. Az 1.d ábrán lévő elrendezésnél, ahol a tartóáram is csökkentett és a dióda is ellenálláson keresztül kapcsolódik a reléhez az elengedési idő:  $t_e = 2,93$  ms. A b és d ábra szerinti elrendezéseknél a relé meghúzásáról természetesen gondoskodni kell, például a  $270 \Omega$ -os ellenállás rövid idejű rövidre zárásával. Az általam tervezett áramkörben a relé kapcsolása az 1.d ábráéval egyezik meg.

**Az érzékelő áramkör és a teljes működési idő**

Az áramkör tervezésénél  $\pm 30$  V tápfeszültségről működő végfokozatokat tételeztem fel. az RT 1981/8. számában közölt módosított SANYO védelmi és koppanásgátoló áramkört vettem alapul, azt fejlesztettem tovább. [1.] A továbbfejlesztés célja elsősorban a működés gyorsítása, továbbá az áramkör megbízhatóságának növelése volt.

Megtartottam a három tranzisztorból álló érzékelő áramkört, amely elvileg  $\pm 0,6$  V feszültségnél lép működésbe, de külön-külön érzékelő áramkört használok a jobb és bal csatornára. Az eredeti áramkörben egy közös érzékelő áramkör van. Ennek az a hátránya, hogy feszültségosztás miatt a küszöbszint nagyobb lesz, ha csak az egyik csatorna hibásodott meg. A konkrét ellenállásokkal számolva a SANYO áramkör csak  $\pm 1,533$  V-nál lép működésbe, ha az egyik csatorna hibásodik meg. A csatornánkénti érzékelés azt eredményezte, hogy a védelem minden esetben már  $\pm 0,659$  V-nál működni kezd. Az eredeti és a módosított érzékelő áramkört a 2.a és a 2.b ábrák mutatják.

Az érzékelő áramkört egy aluláteresztő szűrő előzi meg, ami a hangfrekvenciás jelet szűri ki és csak az egyenfeszültséget engedi tovább. A szűrőt úgy kell méretezni, hogy még a legnagyobb amplitúdójú 20 Hz-es jel se tudja működtetni a védőáramkört. Az eredeti áramkörben egytagú szűrőt alkalmaznak egy  $100 \mu F$ -os elkóval. A megbízhatóbb működés érdekében elhagytam az elkót és helyette kéttagú szűrőt terveztem polarizálatlan kondenzátorokkal, amelynek szűrőhatása 20 Hz-en legalább olyan jó, de az eredő időállandója mégis kisebb.

Kiszámítottam az aluláteresztő szűrő okozta késleltetést az eredeti és az új áramkörnél. Tegyük fel, hogy az erősítő egyik csatornája meghibásodik és az egyik 30 V-os tápfeszültség hirtelen megjelenik az erősítő kimenetén. Ezt számítással úgy modellezhetjük, hogy egy 30 V-os meredek feszültségugrást tételezünk fel a szűrő bemenetén. Mennyi idő múlva éri el a szűrő kimenő feszültsége a 0,6 V-ot, ahol az érzékelőáramkör működésbe lép? A számítást nem részletezem, csak az eredményeket közlöm: ez az idő az eredeti SANYO áramkörnél 20,53 ms, a módosított áramkörnél 15,3 ms.

A bemeneti szűrő késleltetési idejének és a relé elengedési idejének összege adja a teljes működési időt. Ehhez a két időhöz képest az elektronika többi részének működési ideje elhanyagolható. Számítsuk ki a működési időt az eredeti SANYO és a módosított áramkörnél feltételezve, hogy a jelfogó azonos típusú.

Működési idő az eredeti áramkörnél:

$$20,53 + 8,08 = 28,61 \text{ ms.}$$

Működési idő az új áramkörnél:  
 $15,30 + 2,93 = 18,23 \text{ ms.}$

Az új áramkörnél a működési idő az eredeti érték 63,7%-ára rövidült és ez a bevezetőben elmondottak (harmadik hatvány) értelmében azt eredményezi, hogy a hangszóróra jutó energia kb. negyedrésszére csökken.

### Az áramkör működéséről

A komplett áramkört a 3. ábra mutatja. A  $T_9, T_{10}$  tranzisztorok egy emitercsatolt Schmitt-triggert alkotnak, amelynek bemenetére az érzékelő áramköröktől viszonylag lassan változó jel jut, de a kimenetén a küszöbszint elérésekor gyors, meredek feszültségugrást kapunk. A határozott billenést elősegíti a trigger-áramkör hiszterézise is, így a küszöbszint közelében a jelfogó nem fog bizonytalanul „vergődni”.

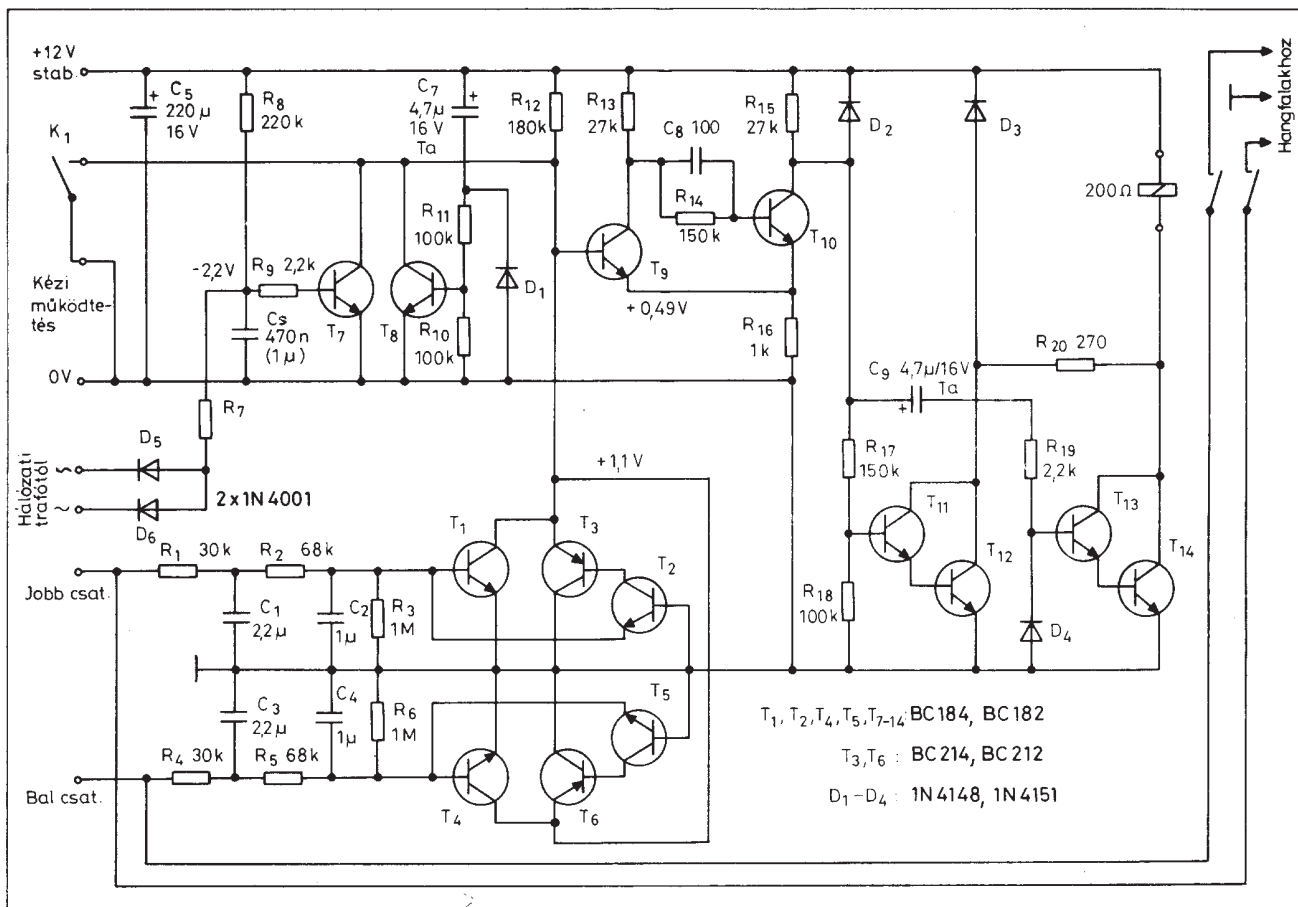
A trigger-áramkör kimenete vezérli a  $T_{11}-T_{12}$  és a  $T_{13}-T_{14}$  Darlington-párokat, amelyek a jelfogót működtetik. A Darlington kapcsolás csekély bázisáram-szükséglete lehetővé teszi, hogy az érzékelő és vezérlő fokozatok

is kis áramúak legyenek, így a bemeneti szűrőnél viszonylag nagy ellenállásokat lehetett alkalmazni. A teljes fogyasztás gyakorlatilag a jelfogón átfolyó árammal egyezik meg. Az áramkör többi részének fogyasztása elhanyagolható, még az 1 mA-t sem éri el.

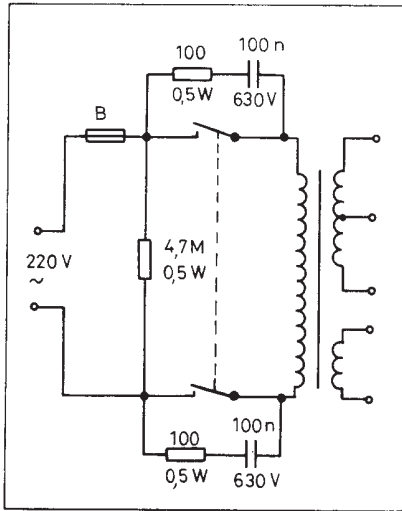
A  $T_{13}-T_{14}$  Darlington rövid ideig nagyobb meghúzó áramot szolgáltat, ekkor a jelfogóra majdnem 12 V jut. Ez a nagyobb áram csak addig tart, amíg a  $C_9$  fel nem töltődik, utána  $T_{13}-T_{14}$  kollektorárama nullára csökken.

A  $T_{11}-T_{12}$  Darlington a konstans, de kisebb tartóáramot adja. A tartóáramot az  $R_{20}$  ellenállás állítja be. Ha a jelfogó névleges ellenállása eltér 200  $\Omega$ -tól, akkor az  $R_{20}$  ellenállást az optimális tartóáramnak megfelelően módosítani kell.

A  $D_3$  dióda a jelfogó áramának kikapcsolásakor az önindukciós feszültségtől védi meg nem csak a  $T_{11}-T_{12}$  Darlington-párt, hanem a  $T_{13}-T_{14}$  párt is.  $T_{13}-T_{14}$  kollektorán elengedőkor valamivel magasabbra ugrik fel a feszültség (7,1 V-tal a tápfeszültség fölé), ami még megengedhető.



3. ábra



4. ábra

A  $D_4$  dióda lehetővé teszi, hogy a jelfogó kikapcsolásakor a  $T_{10}$  tranzisztor kollektora az  $R_{10}$  ellenálláson keresztül kisüsse a  $C_6$  kondenzátort. Enélkül a jelfogó nem tudna újra meghúzni. A  $D_2$  a 12 V-os tápfeszültség megszűnésekor gyorsítja a  $C_9$  kisülését. Így a tápfeszültség rövid idejű kimaradása, vagy rövid idejű kikapcsolás után is működőképes az áramkör. Nem jelent tehát gondot az, hogy a jelfogó tartóáramát a meghúzóáram alá csökkentettük, mert a jelfogó mindig meg tud húzni. Lehetséges a hangfalak kézi lekapcsolása is, ha a Schmitt-trigger bemenetét a  $K_1$  kapcsolóval földeljük.

A bekapcsolási és a kikapcsolási koppanás kiszűrését az üzembiztosabb működés érdekében két külön tranzisztorra bízom, amelyek szintén a trigger-áramkör bemenetét vezérlik.  $T_8$  végzi a bekapcsolási késleltetést. A késleltetési időt a  $C_7$  tantálkondenzátorral állíthatjuk be.  $C_7 = 10 \mu\text{F}$ -nál kb. 4 s,  $4,7 \mu\text{F}$ -nál kb. 2 s idő múlva húz meg a jelfogó bekapcsolás után. A  $D_1$  dióda a tápfeszültség kikapcsolásakor gyorsan kisüti a  $C_7$  kondenzátort, így az áramkör rövid idejű kikapcsolás után ismét bekapcsolva is késleltet. A  $T_7$  tranzisztor a hálózati trafó kikapcsolásakor gyorsan elengedti a jelfogót. A trafó kikapcsolása után, amíg a pufferkondenzátorok ki nem sünek, az erősítő még „él” egy darabig és ekkor szokott bekövetkezni a kikapcsolási koppanás. A  $D_5$  és  $D_6$  diódák a hálózati trafó valamelyik szekunder tekercséhez kapcsolódnak. Két diódát akkor alkalmazhatunk, ha szimmetrikus, közepén földelt sze-

kunder tekercs van a trafón. Két dióda esetén  $C_6$  kondenzátor 470 nF lehet, de használhatunk egy diódát is, ha nincs szimmetrikus tekercsünk. Ekkor  $C_6$  értéke  $1 \mu\text{F}$ . A kisebb kondenzátor gyorsabb működést eredményez. Az  $R_7$  ellenállás értéke a trafó feszültségétől függ.  $R_7$ -et úgy kell megválasztani, hogy üzem közben a  $C_6$  kondenzátoron kb.  $-2,0$ ,  $-2,5$  V egyenfeszültség álljon be.

Előfordul, hogy kikapcsolás pillanatában az áramkör kifogástalan működése ellenére is hallunk a hangszóróban valamilyen kisebb mértékű koppanást vagy recsenést. Ennek oka a hálózati kapcsoló szikrázása által keltett zavarjel. Akit ez zavar, annak a hálózati kapcsoló zavarmentesítését ajánlom (4. ábra). Az itt alkalmazott kondenzátorok megbízható minőségűek és legalább 630 V üzemi feszültségűek legyenek. Nyomatékosan felhívom a figyelmet a hálózati feszültségen lévő alkatrészek, vezetékek és főlák biztonságos szerelésére, gondos szigetelésére és az érintésvédelmi előírások betartására!

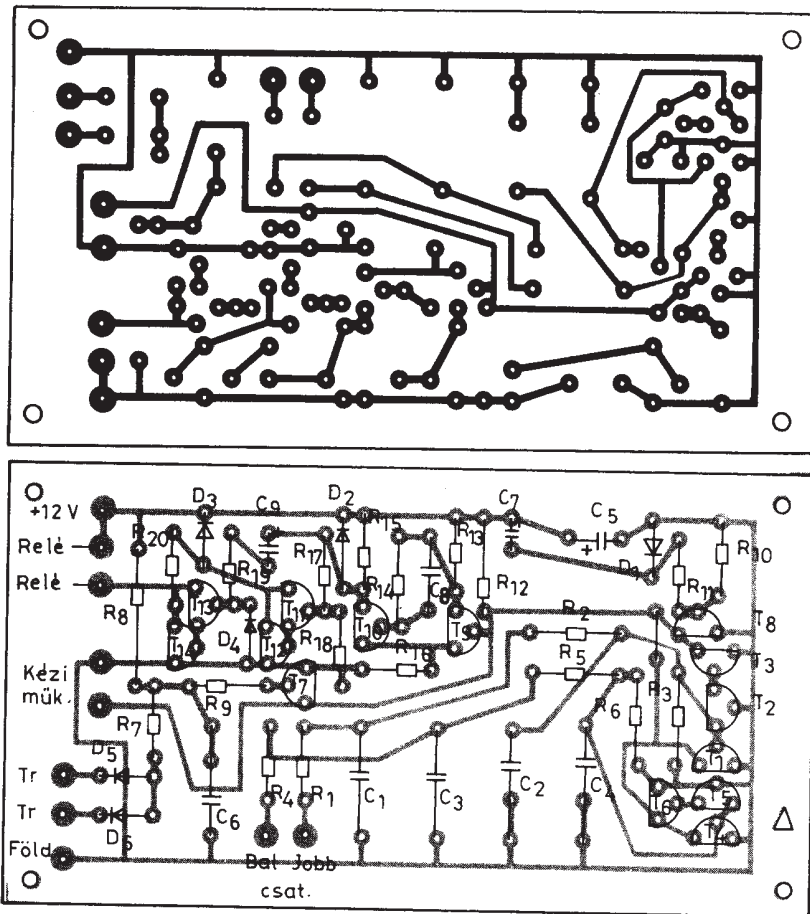
A kapcsolásban szereplő  $4,7 \text{ M}\Omega$ -os ellenállás a kondenzátorokat süti ki azért, hogy a kihúzott villásdugó érintése kellemetlen, de nem veszélyes áramütést ne okozzon.

Szokás még ezt a védőáramkört a végtranzisztorok hőmegfűtés elleni védelmével is kiegészíteni. Én ezt elhagytam egyrészt azért, mert a hangszórók lekapcsolása a hőmegfűtés ellen nem minden esetben véd, ha például a hőmegfűtést a nyugalmi áram megnövekedése okozza a munkapontot beállító alkatrészek valamilyen meghibásodása következtében. Másrészt azért, mert kielégítő hűtés esetén hőmegfűtás alig fordul elő.

A fóliarajzot és a beültetési rajzot az 5. a és az 5. b ábra mutatja. Az áramkört megépítettem és több mint egy éve hibátlanul működik.

Irodalom

1. Sipos Gyula: Hangfrekvenciás erősítők 51: Még egyszer a Quad 405 erősítőről 4. (Rádiótechnika 1981/8. 347-348. old.)



5. ábra