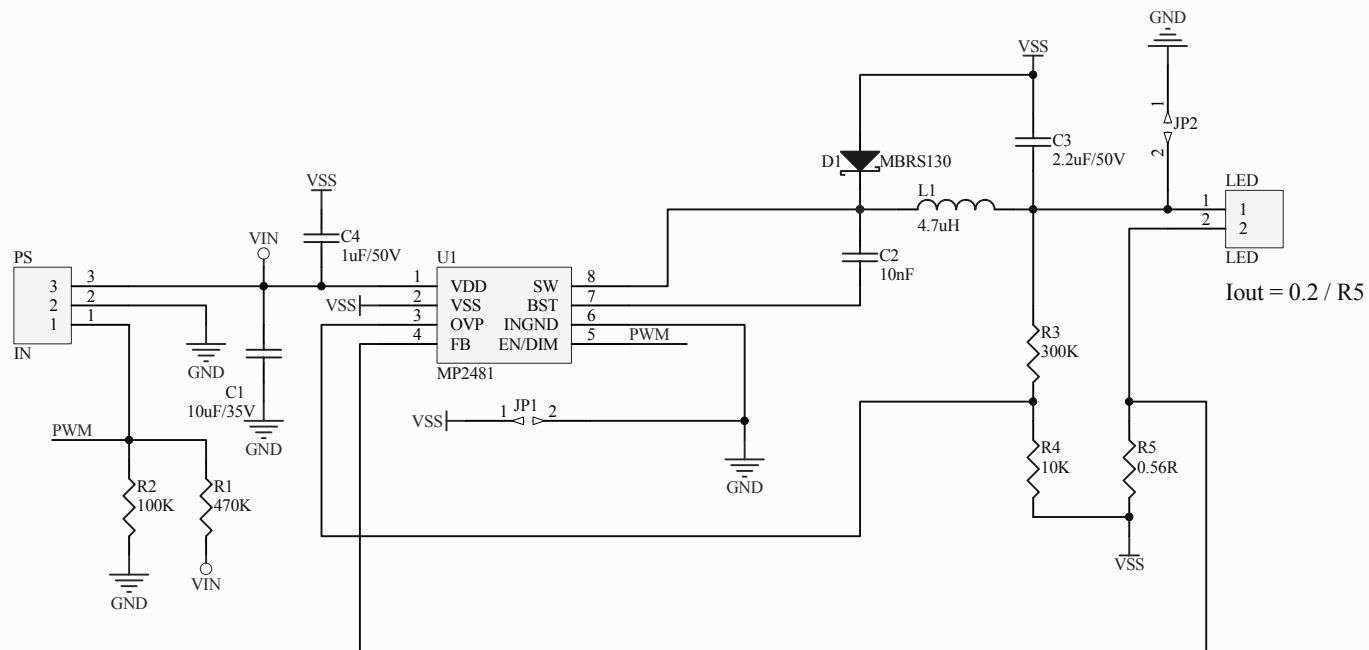


- 1.) csak Step-Down üzemmódboz: JP1-et rövidre zární, JP2-öt szabadon hagyni  
Step-Up/Down üzemmódboz: JP2-öt rövidre zární, JP1-et szabadon hagyni
- 2.) Túlfeszültség védelem beállítása normál működéshez (R3 és R4):  $1.23V > U_{ovp} > 0.4V$
- 3.) Analóg fényerő szabályzás:  $1.4V > U_{dim} > 0.7V$
- 4.) Digitális fényerő szabályzás:  $100\% > DC_{pwm} > 0\%$
- 5.)  $V_{in}$  max: 24V (Step-Up/Down módban), 36V (csak Step-Down módban),  $V_{in}$  min: 9V
- 6.)  $V_{in} < 9V$  esetén: R1 és R2 módosítása, hogy az EN láb feszültsége  $> 1.4V$  és  $< 5.5V$



Title		
Size	Number	Revision
A4		
Date:	2009.02.17.	Sheet of
File:	C:\Fejleszt\...\LEDDriver.SchDoc	Drawn By: