

# Négycsatornás display sweepgenerátorhoz

Krajner István okl. vill. mérnök

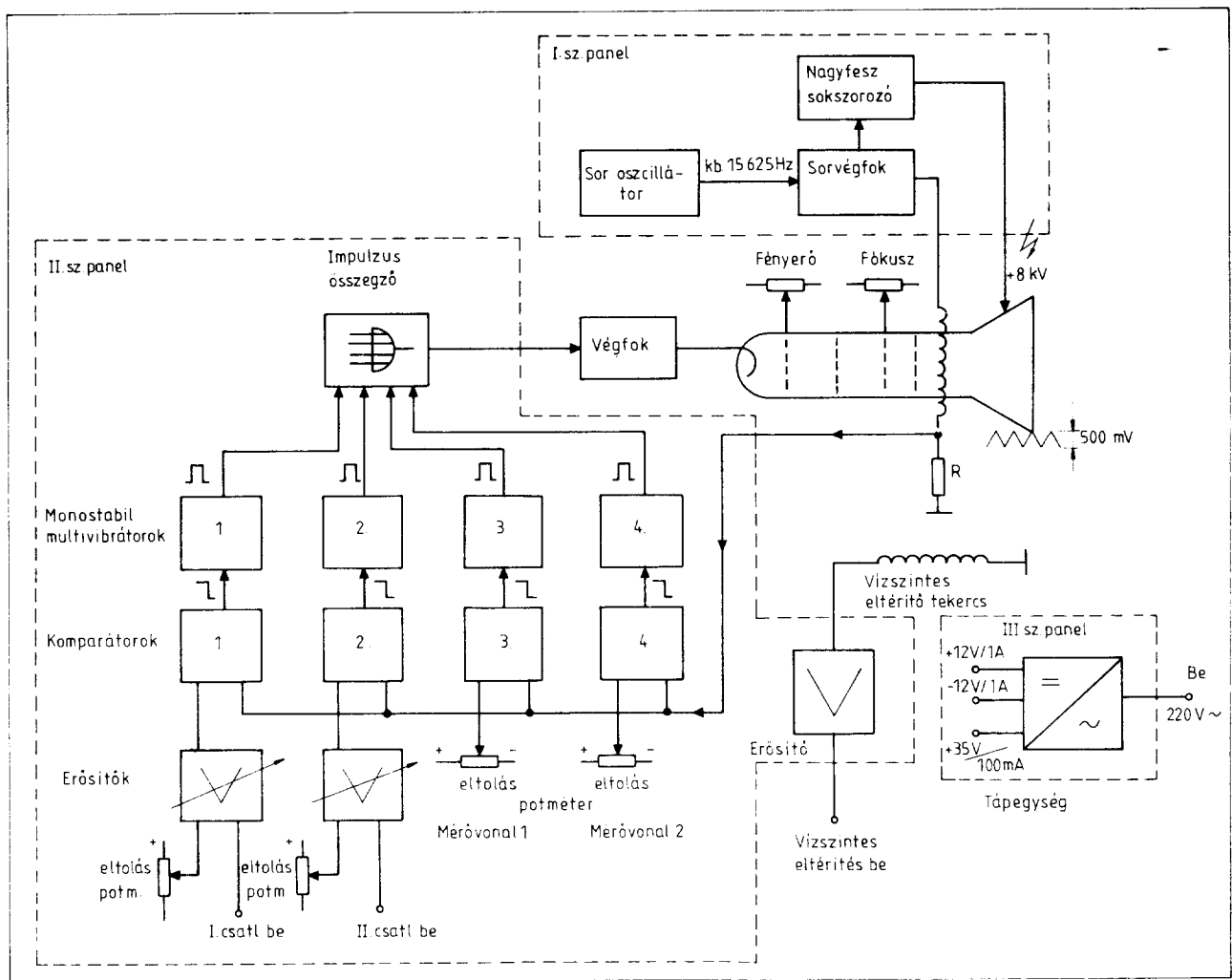
Hírközlésben gyakran használt mérőműszer a sweepgenerátor. Amikor is frekvencia függvényében kívánunk elektromos jellemzőket mint például átvitelt, csillapítást vagy reflexiót mérni. Éppen ezért az elmúlt évek során több cikk foglalkozott különböző típusú és technikai színvonalú sweepgenerátor készítésével. A sweepgenerátornak nagyon fontos tartozéka a mérési eredmények megjelenítésére szolgáló display. Miután ez egy teljesen külön egységet képez, az előbb említett leírások nem foglalkoztak vele, hanem csak utaltak valamilyen helyettesítésükre. Általában a katódsugárcsöves oszcilloszkópot javasolták erre a célra, ha annak külső vízszintes eltérítési lehetősége is volt. Sajnos ennek a megoldásnak több hátránya is van: Először is egy komplett oszcilloszkópot igényel, ami igen drága. Továbbá az oszcilloszkópoknak általában kicsi a képernyőjük ( $\varnothing$  5–10 cm) és egysugarasak. Így nehéz a mért érték pontos leolvasása és egy szerre csak egy mérési adat értékelhető.

**Műszaki adatok:**

Képcső típus: 16 LK 1B (szovjet)	
Y irányú bemenetek száma:	4
Érzékenység:	10 mV/cm
Frekvencia tartomány:	DC–100 kHz/–3 dB
X irányú eltérítés	
Érzékenység:	0–0,25 V/cm
Frekvenciatartomány:	DC–300 Hz/–3 dB
Teljesítményfelvétel:	35 VA/220 V

rítési lehetősége is volt. Sajnos ennek a megoldásnak több hátránya is van: Először is egy komplett oszcilloszkópot igényel, ami igen drága. Továbbá az oszcilloszkópoknak általában kicsi a képernyőjük ( $\varnothing$  5–10 cm) és egysugarasak. Így nehéz a mért érték pontos leolvasása és egy szerre csak egy mérési adat értékelhető.

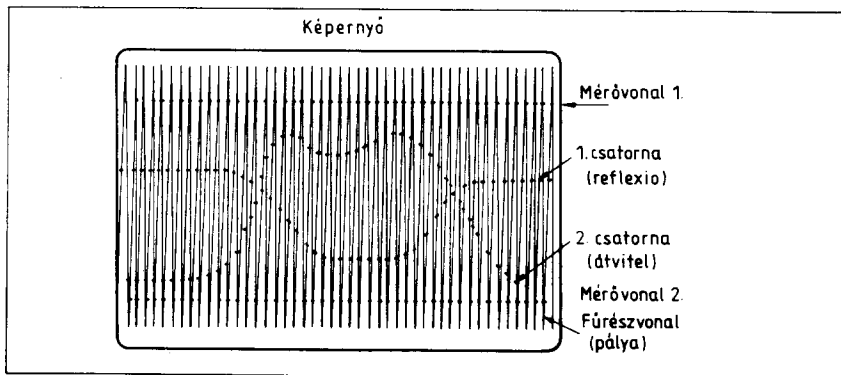
loszkópoknak általában kicsi a képernyőjük ( $\varnothing$  5–10 cm) és egysugarasak. Így nehéz a mért érték pontos leolvasása és egy szerre csak egy mérési adat értékelhető.



I. ábra

Sokszor azonban szükség van egyszerre több adatra is, mint például az átviteli és a bemeneti reflexiós csillapításra is. Ilyenkor oszcilloszkóppal a mérést elvégezni már nem tudjuk, mert csak egy sugár áll a rendelkezésünkre.

Ezek az elgondolások vezettek arra, hogy szükséges kifejleszteni egy olcsó, relatíve nagy képátlójú katódsugárcsöves displayt. Erre a feladatra a mágneses eltérítésű katódsugárcsövet (tv-képcső) használjuk ahol egy speciális elektronkapcsoló végzi a képcső többsugarítását. Az elv felhasználásával tetszőleges átmérőjű mágneses eltérítésű képcsövet használhatunk display céljára.



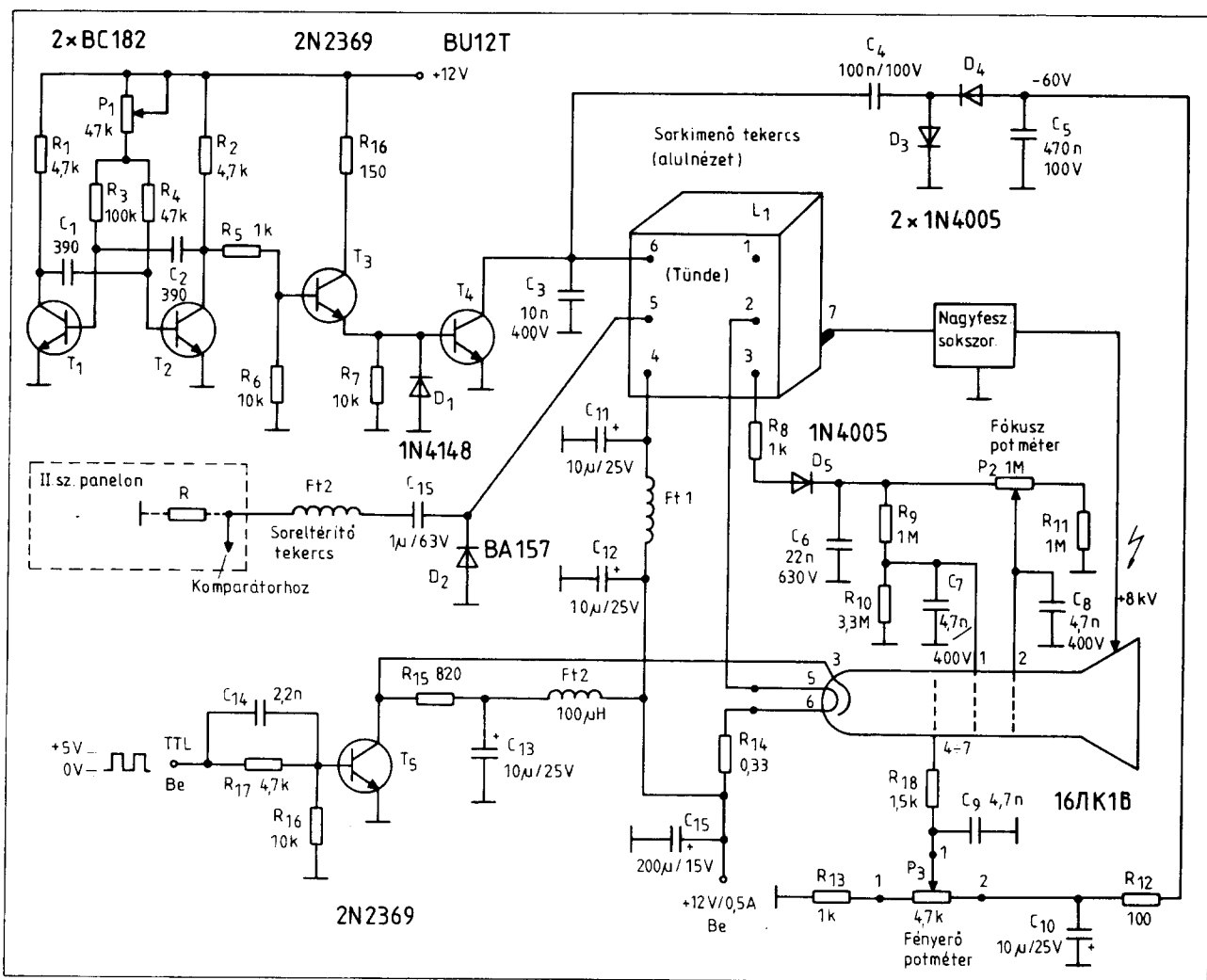
2. ábra

### Elvi működési leírás

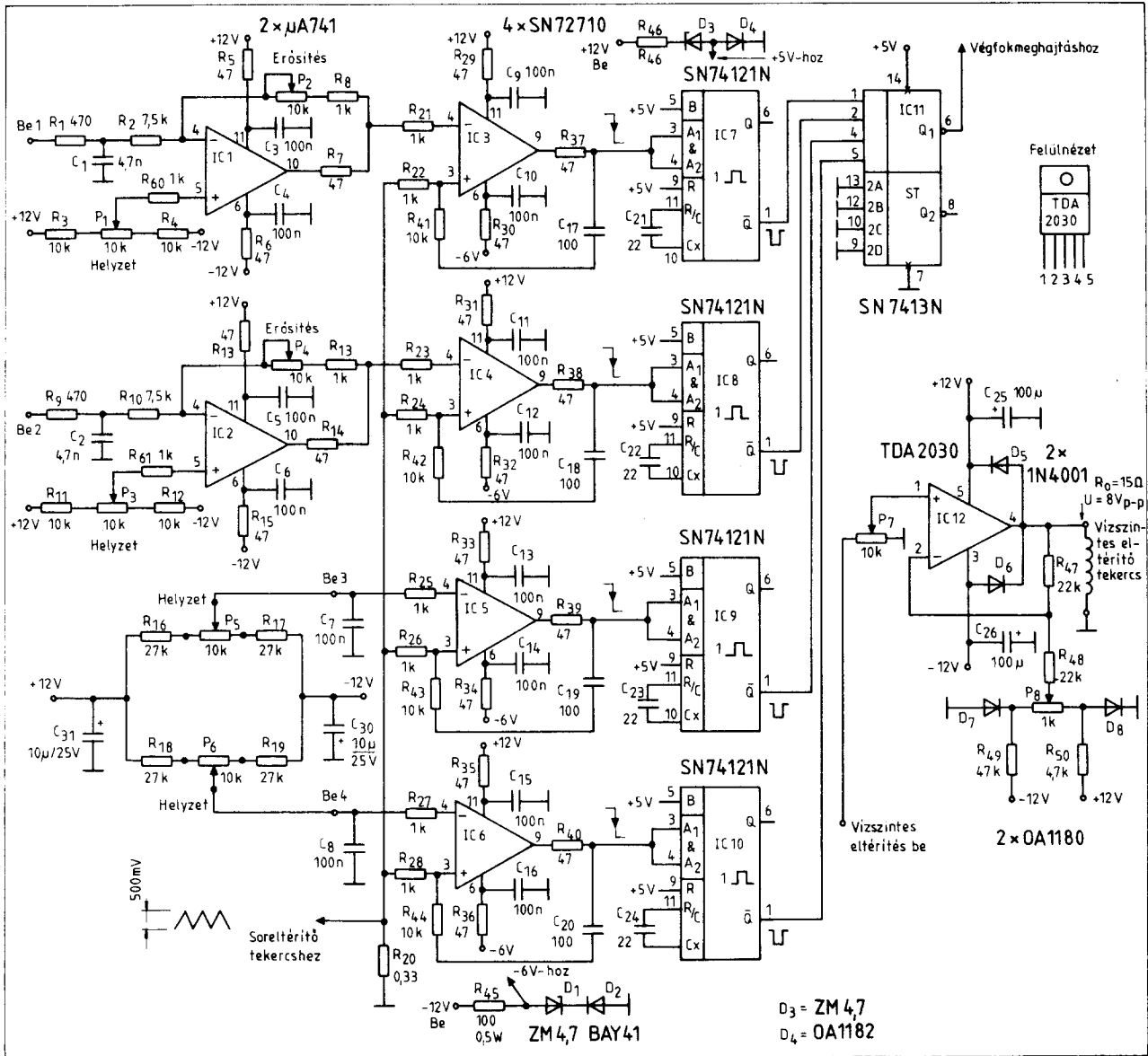
A készülék blokkvázlatát az 1-es számú ábra mutatja. A mágneses eltérítésű katódsugárcső eltérítő tekercseire kapcsolt megfelelő alakú eltérítő feszültségek segítségével a katódsugárcső elektron sugarát egy fűrészfog alakú pályán mozgatjuk (2. ábra). A sugár ezen mozgását a katódsugár-

cső ernyőjén nem látjuk, mert ez kioltott fénysugár mellett történik. Ennek a pályának a létrehozásához mind a vízszintes, mind a függőleges eltérítő tekercsen fűrészfog alakú áramot bocsátunk át. Azonban a függőleges eltérítés frekvenciája lényegesen nagyobb (kb. 15 kHz), mint a vízszintes eltérítés frekvenciája (50 Hz). A függőleges eltérítés áramát  $R = 0,33 \Omega$ -os ellen-

álláson vezetjük keresztül. Így a tekercsen áthaladó árammal arányos feszültséget kapunk. A tekercsen átfolyó áram meghatározza a fénysugár függőleges helyzetét és ugyanakkor ezzel az árammal arányos feszültséget kapunk az R ellenálláson (1. ábra). Tehát az R ellenálláson levő feszültség arányos a fénysugár mindenkor függőleges helyzetével.



3. ábra. I. panel elvi kapcsolási rajza (sor-fokozat)



4. ábra. II. panel elvi kapcsolási rajza (vízszintes eltérítő fokozat és bemeneti fokozatok)

Ha az ellenálláson levő feszültséget egy komparátor áramkör segítségével összehasonlítjuk egy másik feszültség értékkel, akkor amikor a két feszültség azonos értékű a komparátor áramkör átbillen egyik állapotából a másikba, azaz egy TTL szintű jelet ad a kimenetén. A komparátor áramkör kimenő jelének felhasználásával egy monostabil multivibrátort indítunk. A monostabil multivibrátor egy pár ns hosszúságú TTL szintű impulzust ad, amit egy végfok segítségével a katódsugárcső katódjára vezetünk. Ez az impulzus rövid időre felvillantja a katódsugárcső sugarát a képernyőn. Tehát amikor a komparátor áramkör bemenetén levő két feszültség azonos értékű, akkor a katódsugárcső ernyőjén egy fényes pontot látunk. Ha egy potenciométer segítségével változtatjuk a komparátor bemenetén a feszültséget, akkor a pont helyzete függőleges irányban változik a képernyőn. Így egy bemeneti csatornát tudunk megvalósítani. Természetesen nincs semmi akadálya annak, hogy tetszőleges számú bemeneti csatornát válasszunk. Jelen készülékben négyet használunk.

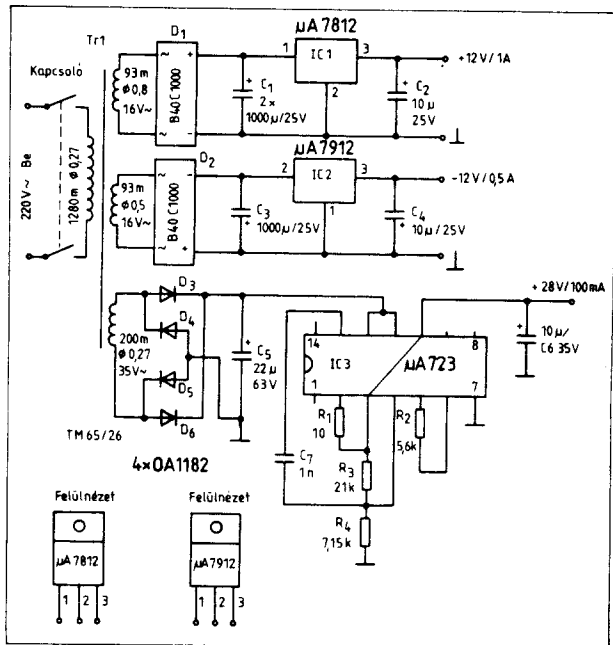
Ha a komparátor áramkörre egyenfeszültséget kapcsolunk, akkor a komparálás mindig a fűrészfog alakú feszültség azonos értékénél jön létre. Tehát a képernyő azonos függőleges helyzetében jön létre a fénypont. Ha most a vízszintes eltérítést is bekapcsoljuk, akkor egy vízszintes vonalat az úgynevezett mérő vonalat kapjuk, aminek függőleges helyzetét egy potenciométer segítségével tetszőleges helyre állítjuk a képernyőn. Pl.: az átviteli karakterisztika -3 dB-es helyére stb.

Ha a vizsgálendő feszültséget vagy fe-

szültségeket akarjuk a komparátorokra vezetni, akkor azt egy kis kimeneti ellenállású erősítő segítségével végzzük (1. ábra). Ha változtatjuk az erősítő erősítését és a kimeneti egyenszintjét, akkor a vizsgálható ábrát tetszőleges függőleges helyre és méretre tehetjük a katódsugárcső képernyőjén.

A komparátor áramkörök átbillenésének hatására létrejövő impulzusokat egy impulzus összegző áramkör gyűjti össze és juttatja a végfok áramkörhöz.

A katódsugárcső sugarának vízszintes eltérítését a vízszintes eltérítő tekercsre kapcsolt áram segítségével végzzük. Ezt az áramot a vízszintes eltérítő erősítő bemenetére kapcsolt feszültség segítségével állítjuk elő. A vízszintes tekercsen átfolyó áram arányos az erősítő bemenetére kapcsolt feszültséggel. A vízszintes erősítő



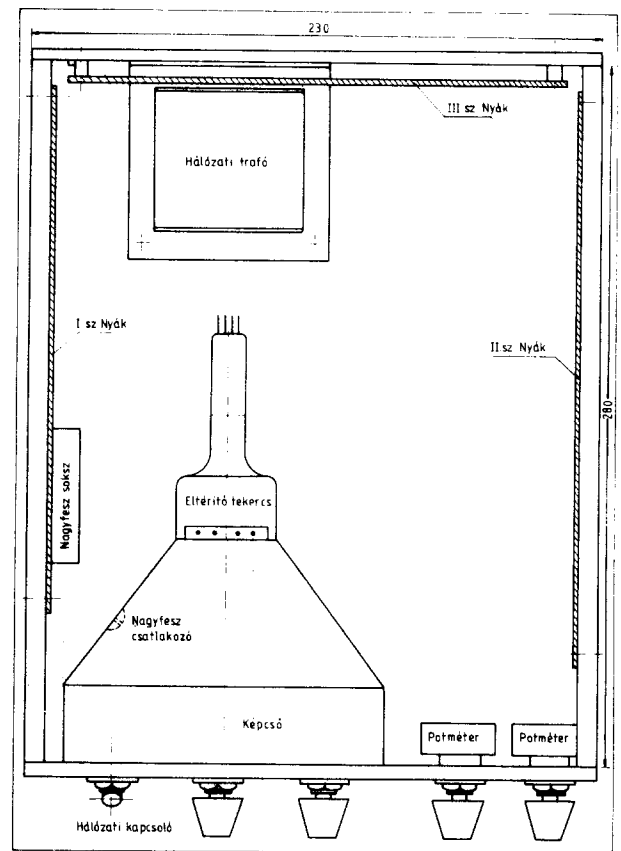
5. ábra. A tápegység elvi kapcsolási rajza

egyenáramú csatlakozás. Így a katódsugárcső sugarát tetszőleges vízszintes megállíthatjuk az erősítőre kapcsolt megfelelő értékű egyenfeszültség segítségével. Ez a megoldás igen előnyös, mert lehetővé teszi az átviteli karakterisztikák egyes pontjainak sztatikus vizsgálatát.

A katódsugárcső működéséhez szükséges nagyfeszültségeket a soroszcillátor, sorvégfok és a nagyfeszültségű sokszorozó segítségével állítjuk elő. Ez a megoldás ha-

sonló a tv-készülékekben levő nagyfeszültségű részekkel.

A soroszcillátor a sorvégfokkal együtt most függőleges irányban téríti el az elektronsugarat. Ezért a hagyományos tv-készülékekhez képest a sor és képeltérítő tekercsek a katódsugárcsővön 90°-ra el vannak forgatva (nem felcserélve!)



7. ábra. Összeállítási rajz

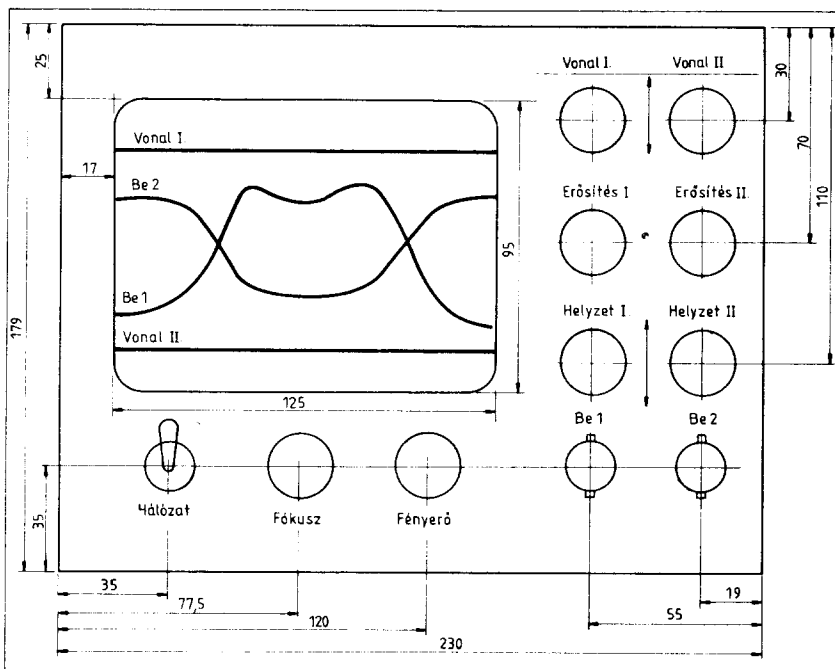
A készülék 220 V-os hálózati feszültségről működik. Belső feszültségei: +12 V/1 A, -12 V/0,5 A, +28 V/100 mA. Ezeket a feszültségeket egy belső tápegység állítja elő a hálózati feszültségből.

A készülék a mechanikai vázában 3 db nyomtatott panelen épült fel. Ezért az elvi kapcsolási rajzai is három részre vannak bontva:

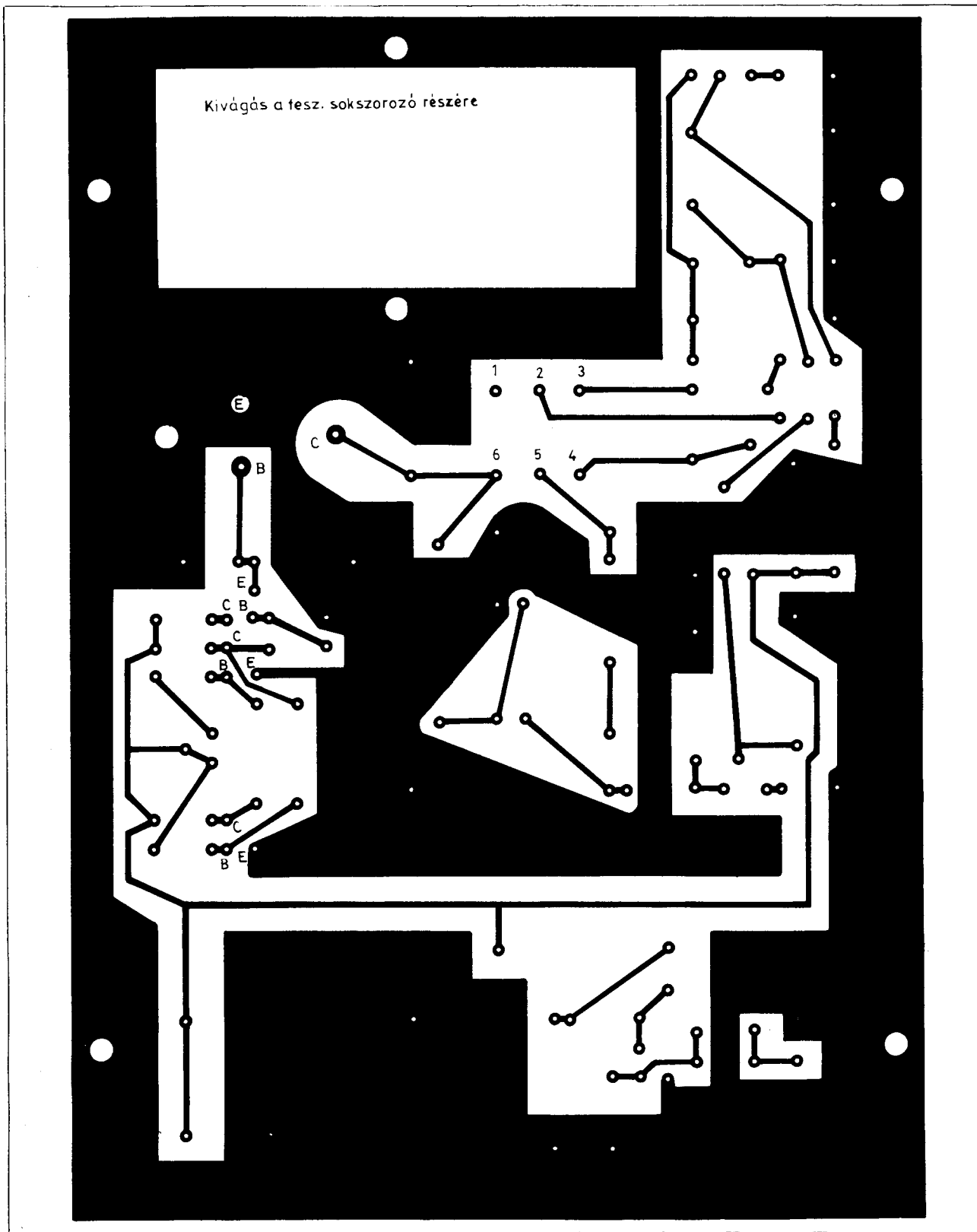
1. Soroszcillátor, sorvégfok, nagyfeszültségű sokszorozó és katódvégfok.
2. Vízszintes eltérítő erősítő és a bemeneti fokozatok. (Erősítők, komparátorok, monostabil multivibrátorok, és impulzusösszegző.)
3. Tápegység

Az I. sz. panel (sor-fokozat) elvi kapcsolási rajzát a 3. ábra mutatja. A soroszcillátor a  $T_1$  és  $T_2$  tranzisztorokkal megépített astabil multivibrátorból áll. A  $P_1$  potenciométerrel a jelalakot, illetve a maximális fényerőt állítjuk be. A multivibrátor jele az  $R_5$  jelű ellenálláson keresztül jut a sorvégfokba. A sorvégfok a  $T_3$  és  $T_4$  tranzisztorokból és a hozzájuk tartozó  $R_6$  és  $R_7$  ellenállásokból, valamint a  $C_3$  kondenzátorból és az  $L_1$  sorkimenő tekercsből áll.

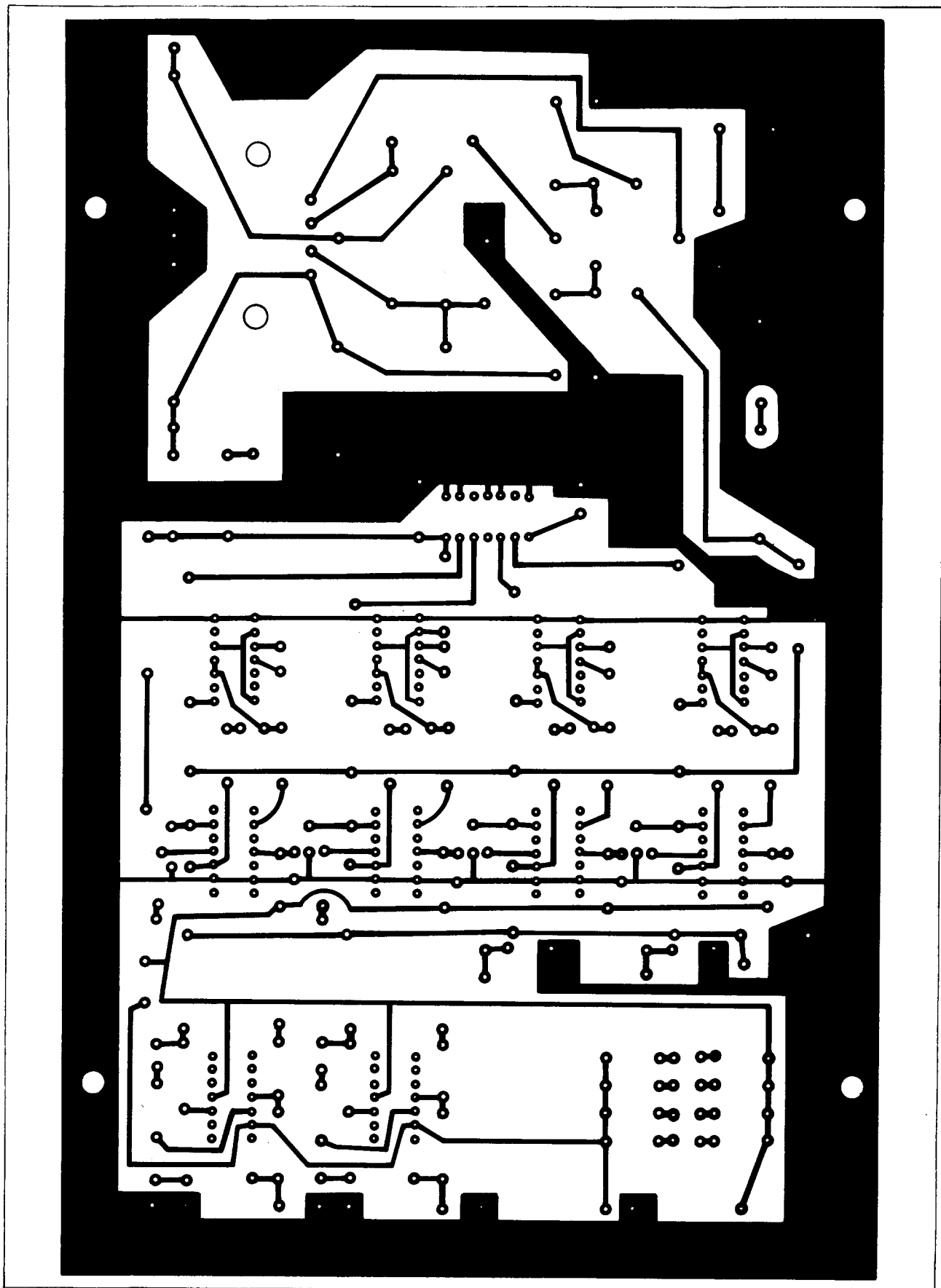
A  $D_5$  dióda állítja elő a kb. +400 V feszültséget a katódsugárcső fókuszoló feszültségei számára.  $P_2$  a fókusz potméter. A  $D_3$  és  $D_4$  diódák a  $C_4$  és  $C_5$  kondenzátorok segítségével kb. -60 V egyenfeszültséget állítanak elő a katódsugárcső nyugalmi lezárásához. Ezt a lezáró feszültséget tudjuk szabályozni a  $P_3$  (fényerő) potenciométer segítségével.



6. ábra. Előlap elrendezési rajz



8. ábra.



9. ábra.

A katódsugárcső katódjának vezérlését a  $T_5$  tranzisztorból álló erősítő fokozat végzi. Nyugalmi állapotban a  $T_5$  kollektorán és így a katódsugárcső katódján  $+12\text{ V}$  feszültség van. Ez a feszültség olyan nagyon pozitív a katódsugárcső rácsához képest, hogy nyugalomban nem folyik katódáram. Nincs fényugár az ernyőn. A bejövő vezérlő impulzusok teljesen kinyitják a  $T_5$  tranzisztort. Így annak kollektora nulla potenciálra kerül. Ekkor már kinyit a katódsugárcső és folyik katódáram. Van fényugár a képernyőn. A kollektor ellenállás kis értéke ( $820\ \Omega$ ) közel  $20\text{ MHz}$ -en is lehetővé teszi ennek a fokozatnak a működését. Ezt a gyors működést segíti még elő a  $C_{14}$ -es úgynevezett gyorsító kondenzátor is.

A katódsugárcső fűtésáramának stabilizálására szolgál az  $R_{14}$  ellenállás.

A II. sz. panel (vízszintes erősítő és bemeneti fokozat) elvi kapcsolási rajzát a 4. ábra mutatja.

A komparátor áramkörök az  $IC_3$ – $IC_6$  jelű integrált áramkörök. Mindegyike külön-külön pozitív visszacsatolással van ellátva, hogy átbillenésük gyors és pergésmentes legyen. Tápfeszültségeket külön-külön kell szűrni.

A monostabil multivibrátorok az  $IC_7$ – $IC_{10}$  integrált áramkörök. Időzítésüket a  $22\text{ pF}$ -os kondenzátorokkal határozzuk meg. Ez határozza meg a fénypont függőleges méretét és egyben a felrajzolható ábra élességét is.

Az  $IC_{11}$  impulzusösszegző áramkör, kimenete közvetlenül hajtja meg az I. sz. panelen levő végfokot.

Az  $IC_1$  és  $IC_2$ -ből felépített bemeneti erősítők bemenetén aluláteresztő szűrő van az  $R_1$ ,  $C_1$  illetve  $R_6$ ,  $C_2$  alkatrészekből felépítve.

A panelen a  $-6\text{ V}$ -ot a  $D_1$  és  $D_2$  stabilizáló diódákkal állítjuk elő.

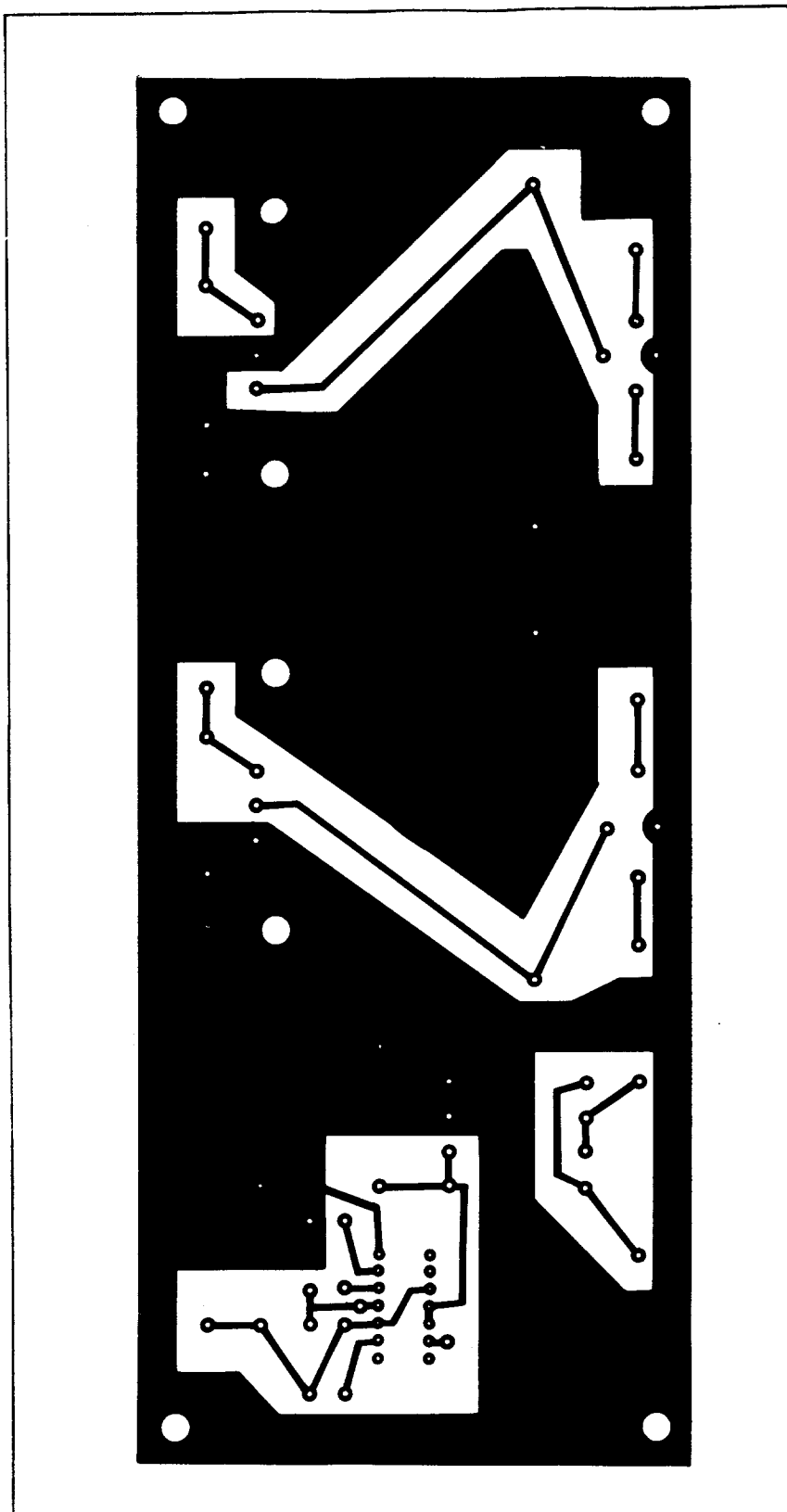
A TTL IC-khez szükséges  $+5\text{ V}$  feszültséget a  $D_3$  és  $D_4$  stabilizáló diódák állítják elő a  $+12\text{ V}$ -os belső tápfeszültségből.

A vízszintes eltérítés erősítője az  $IC_{12}$  jelű integrált áramkör felhasználásával lett elkészítve. A vízszintes eltérítés helyzetét kismértékben szabályozhatjuk a  $P_8$  potenciométerrel. Az erősítő alapérzékenységét a  $P_7$  potenciométerrel állítjuk a meghajtott sweepgenerátorhoz.

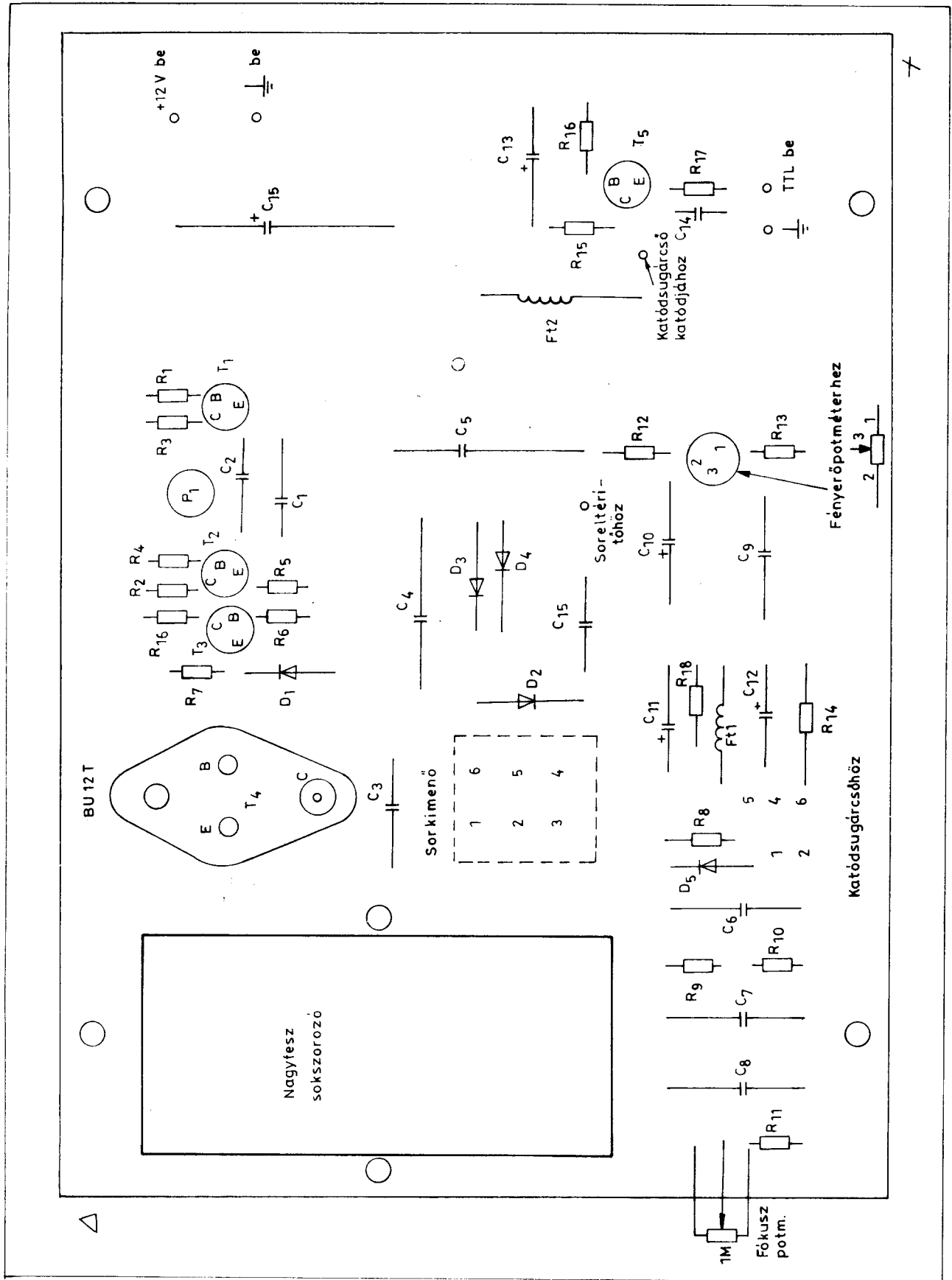
A  $D_5$  és  $D_6$  diódák az integrált áramkört védik az induktív feszültség túllövésékelen. Az integrált áramkört hűtőbordára kell szerelni.

A III. számú panel (tápegység) elvi kapcsolási rajzát az 5. ábra mutatja.

A  $Tr_1$  transzformátorral három különböző értékű szekunder feszültséget állítunk elő. Ezek egyenirányításával, szűrésével és stabilizálásával jönnek létre a kívánt egyenfeszültségek. A  $+12\text{ V}$  és a  $-12\text{ V}$  feszültségek stabilizálására a jól bevált „hárompontos” feszültségstabilizátorokat használjuk, amelyeket hűtőbordára kell szerelnünk. (A  $+28\text{ V}$ -os feszültség stabilizálására a jól ismert  $\mu\text{A } 723$ -as integrált

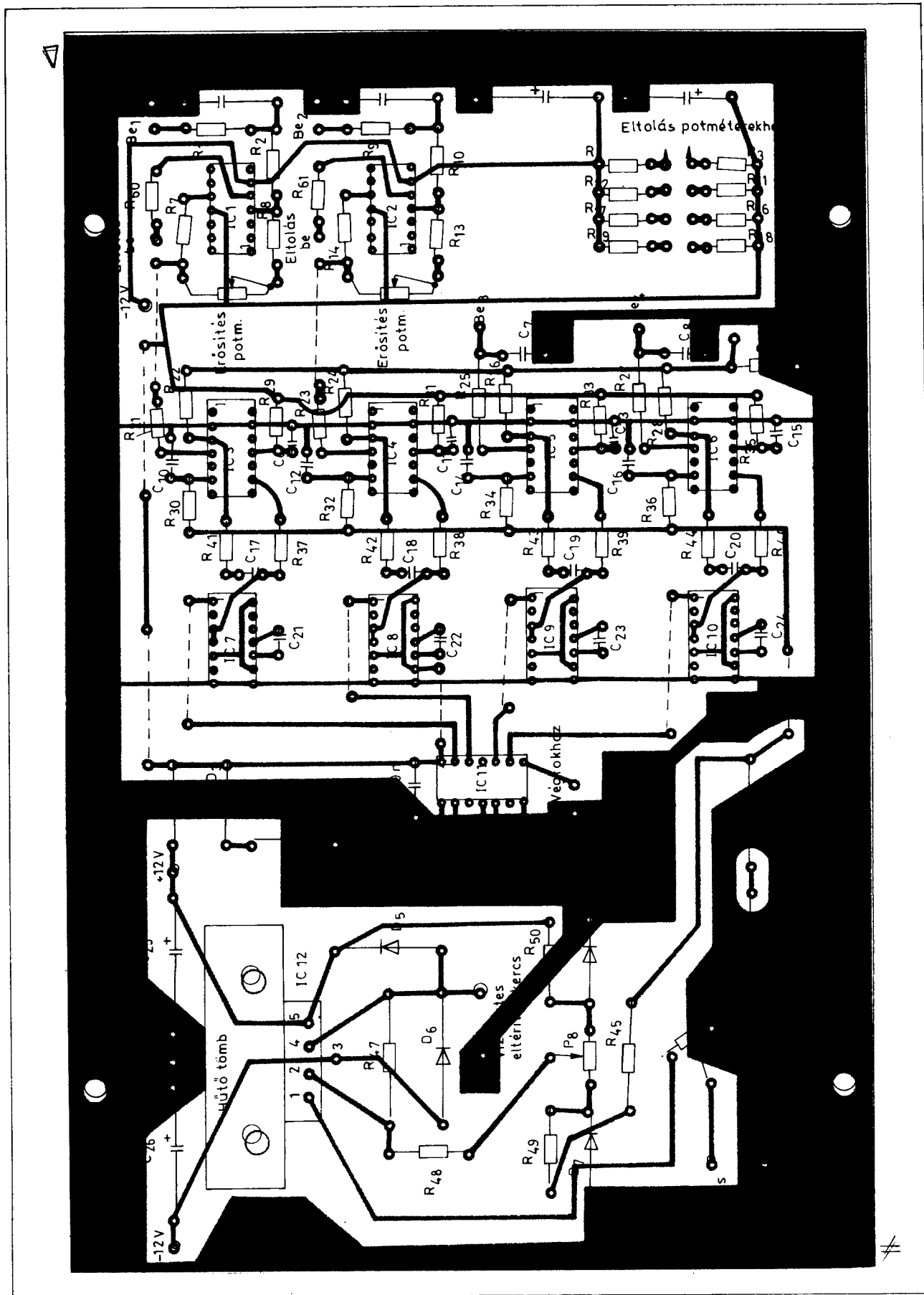


10. ábra.

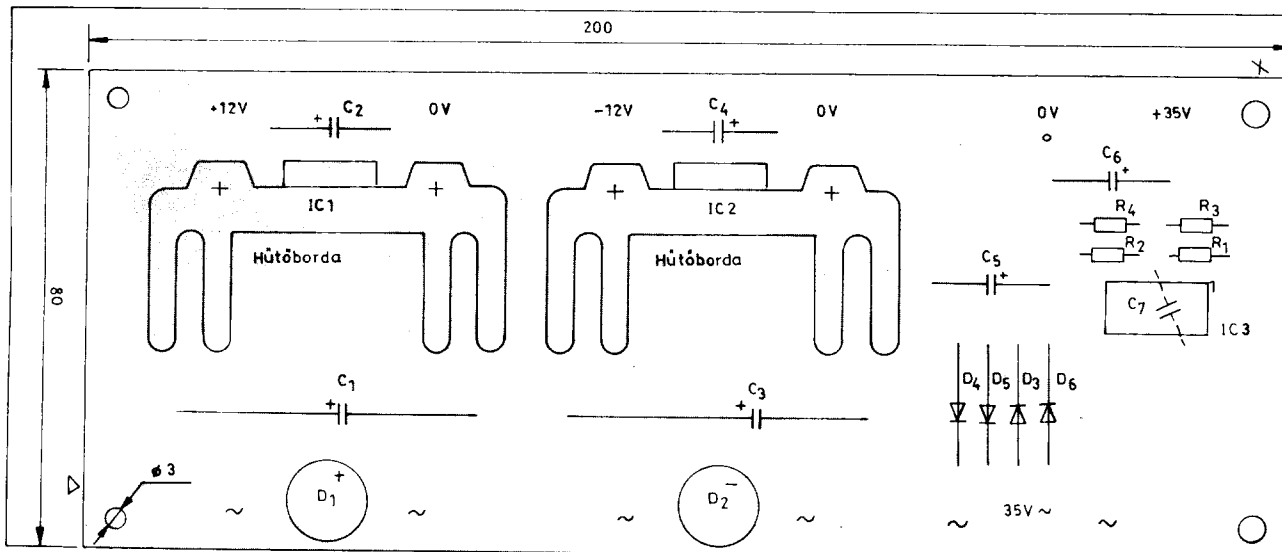


11. ábra.





12. ábra.



13. ábra.

áramkört használjuk. Kimondottan a display működéséhez erre a feszültségre nincs szükség. A nyák panelon a helye üresen is hagyható, de a műszer továbbfejlesztésekor erre szükség van a varicapos oszcillátorok hangoló feszültségének előállításához.)

A készülék előlapjának elrendezését a 6. ábra mutatja. A gyakorlatban nagyon jól bevált ez az elrendezés. A méretek betartásával a kereskedelemben kapható anyagokból könnyen megépíthetjük a készüléket.

A készülék belső felépítését a 7. ábrán láthatjuk. Ez egy felülnézeti kép. Az előlapot és a hátlapot 8 x 8 mm-es alumínium rudak tartják össze. Ezekre erősítjük fel az I-es és a II-es nyák lemezeket. A III. sz. nyákot és a hálózati transzformátort a készülék hátlapjára szereljük. A hálózati transzformátor a képcső tengelyvonalaiban

helyezkedjen el, hogy az általa keltett zavaró mágneses tér a lehető legkisebb mértékben zavarja a katódsugárcső működését. Így a katódsugárcső külön fém árnyékoló burát nem igényel.

A készülék nyomtatott áramköreinek rajzát a 8, 9 és 10-es számú ábrák mutatják. Ezek egyoldalas fóliás lemezek. Ha valahol szükség volt a másik oldali fóliára is, akkor azt átkötéssel helyettesítettük. A panelek elrendezési rajzát a 11., 12. és 13. ábrák mutatják.

Az I. számú nyák panelen levő T<sub>4</sub>-es tranzisztort (BU12T) célszerű egy kisméretű alumíniumlemez hűtőbordára tenni.

A készüléket a végső összeszerelés után célszerű bemérni. Először a tápegységet ellenőrizzük. Utána a vízszintes erősítő következik. Ehhez a bemenetére kapcsoljunk 5 V<sub>pp</sub>- nagyságú szinuszjelet és egy oszcil-

loszkóp segítségével nézzük az erősítő kimenetén a jelet. A további mérésekhez hagyjuk ezt a jelet a vízszintes erősítő bemenetén. Így állandóan lesz vízszintes eltérítésünk és a készülék képernyője nem fog beégni.

Ezután az I. sz. panel működését kell ellenőrizni. Ezt egyszerűen egy voltmérő segítségével megtehetjük. Csupán a panelen levő feszültségeket kell ellenőrizni. Ilyenkor már fénypontot vagy vonalat kell látni a képernyőn.

Legtöbb feladat a II. számú panel bemérésénél van. Itt egy oszcilloszkóp segítségével ellenőrizzük a jelalakokat.

A készülék felépítése egyszerű, ezért bemérésekor különösebb komplikációk nem lépnek fel. Bármilyen probléma esetén a legmesszebb menő támogatást tudok adni.

A készülék megépítéséhez sok sikert kívánok.

## IC-katalógus

### RCA CD45XXB sorozat

#### CD4510B, CD4516B Programozható frekvenciaosztók

##### Határadoatok

Tápfeszültség

(V<sub>DD</sub>): -0,5 V...+20 V

Bemeneti feszültség  
(bármely bemeneten):

-0,5 V...V<sub>DD</sub> +0,5 V

Működési hőmérséklettartomány:

-55 °C...+125 °C

Maximális órajelfrekvencia:

5 V: 2 MHz

10 V: 4 MHz

15 V: 5,5 MHz

A 16 kivezetéses tok BCD (4510) illetve bináris (4516) fel/le számlálót tartalmaz. PRESET ENABLE, UP/DOWN, RESET, CARRY IN, CLOCK és bináris beíró bemenetekkel rendelkezik. A kezdő érték beírása a PRESET E. H szintjénél lehetséges.

A tok kivezetési rajza és a működést leíró idődiagramok az ábrán láthatók.

