

Cnt-no	Item-no	Quantity	Unit	Name	Specification	Proc.restr.
1	330427	1		piece Rotor 110/120V assy		
2	330430	1		piece Stator 110/120V assy		
3	330130	1		piece Brush holder 100/120V assy		
4		1		piece Electronics ATC/TPS2 SERVICE	(not available for customer sale)	
5	330466	1		piece Safety clutch B assy		
6	366316	1		piece Electric plug BAUSATZ assy		
7	330194	1		piece Setting lever assy		
8	330435	1		piece Gear housing assy		
10	330523	1		piece Bearing plate assy		
11	330502	1		piece Bearing plate 2 assy		
12	330522	1		piece Grip unit		
13	330083	1		piece Side handle assy		
14	234236	1		piece Screw plug assy		
15	330778	1		piece Supply cord USA/CDN		
16	330513	1		piece Cover		
17	330674	1		piece Adhesive label TPS2		
20	330482	1		piece Bevel pinion assy		
22	330479	1		piece O-ring 45X1 N-NBR70		
26	330275	3		piece Disc spring 18X8,2X0,5		
27	206122	2		piece Washer 8X21X1		
28	206112	1		piece Needle bearing		
29	330325	1		piece O-ring 5X1		
30	330148	1		piece Eccentric		
31	330500	1		piece Ball bearing 15x42x13		



HILTI Aktiengesellschaft Schaan/FL  
Copyright reserved HILTI = Registered trademark

### Spare part list

Item-no	Index	Name	valid as fro	Drawing	Page
330734	2	Combiammer TE 76P- ATC/TPS2 120V	14.03.05	350238	1 / 6

Cnt-no	Item-no	Quantity	Unit	Name	Specification	Proc.restr.
32	330469	1		piece Spacing sleeve		
33	330149	1		piece Toothed gear Z=23		
34	330150	1		piece Toothed gear Z=46		
35	330106	1		piece Shim ring 10X16X1		
36	218332	1		piece O-ring 37x1,5 N-NBR70		
40	330456	1		piece Chuck assy		
41	330170	1		piece Retaining ring		
42	330051	1		piece Washer		
43	330050	1		piece Cover cap		
44	330114	1		piece Absorber		
45	330048	1		piece Ring		
46	330046	2		piece Pawl		
47	330047	1		piece Cap		
48	330080	1		piece Compression spring 2X40X49,3		
49	330100	1		piece Spring guide		
50	330119	1		piece Rotary shaft seal 34X47X9		
51	330441	1		piece Flange assy		
52	330071	1		piece Grip section		
53	330137	1		piece Bearing bushing		
54	330079	1		piece Washer		
55	330120	1		piece Retaining ring		
56	345233	1		piece Cage		
57	330115	1		piece O-ring 34X5,5		
58	330093	1		piece Ram		



HILTI Aktiengesellschaft Schaan/FL  
Copyright reserved HILTI = Registered trademark

### Spare part list

Item-no	Index	Name	valid as fro	Drawing	Page
330734	2	Combihammer TE 76P- ATC/TPS2 120V	14.03.05	350238	2 / 6

Cnt-no	Item-no	Quantity	Unit	Name	Specification	Proc.restr.
59	330116	1	piece	Sealing ring	20,55X28X4,8	
60	330508	1	piece	Lightguide		
61	330488	1	piece	Sealing ring	28X21,2X4,5	
65	330111	1	piece	Absorber		
66	330138	1	piece	Bearing bushing		
67	233560	1	piece	O-ring	58X2,5	
68	330139	1	piece	Stop		
69	330078	1	piece	Guide tube		
70	330140	1	piece	Shifting yoke		
71	330109	1	piece	Setting sleeve		
72	330082	1	piece	Compression spring	2X1,7/40,7X69,5	
73	330057	1	piece	Coupling		
74	330394	1	piece	Coupling ring		
75	330506	1	piece	Compression spring	55,5X76,5	
76	330097	1	piece	Washer		
77	330092	1	piece	Striker piston		
78	17955	2	piece	O-ring	24,99X3,53	
79	330037	1	piece	Bevel gear		
80	206090	1	piece	Bearing bushing		
81	330096	1	piece	Washer		
82	330070	1	piece	Casing		
85	345151	1	piece	Drive piston		
86	330395	1	piece	Conrod		
87	26010	1	piece	Piston pin		



HILTI Aktiengesellschaft Schaan/FL  
Copyright reserved HILTI = Registered trademark

### Spare part list

Item-no	Index	Name	valid as fro	Drawing	Page
330734	2	Combiammer TE 76P- ATC/TPS2 120V	14.03.05	350238	3 / 6

Cnt-no	Item-no	Quantity	Unit	Name	Specification	Proc.restr.
90	330472	1	piece	Ball bearing 30X47X9		
91	330586	1	piece	Eccentric		
92	330091	1	piece	O-ring 12X2		
94	330107	1	piece	Torx-soc re scr 4X24		
95	233637	6	piece	Torx-soc ov screw M6X25 10.9		
96	330161	1	piece	Seal		
100	330579	1	piece	Motor housing TE 76P-ATC		
101	206240	2	piece	Carbon brush 7x12,5x26 100V-120V AO		
102	234199	1	piece	Ball bearing 15X35X11		
103	330334	1	piece	Bearing bushing		
104	76583	1	piece	Bearing bushing 10X8X8		
105	51090	2	piece	Circlip 35X1,5	DIN 472 9.1981	national purchase
107	330258	1	piece	Rotary shaft seal 14,8X35X4		
108	330249	1	piece	Hold-down		
109	330503	1	piece	Pinion assy		
110	330490	1	piece	O-ring 7,5X1,5		
113	330199	1	piece	Ball bearing		
114	240407	1	piece	Circlip 28X1.2		
115	330010	1	piece	Air deflector		
116	206035	2	piece	Plastite screw 45 5X60		
117	330326	1	piece	Cooling fan		
118	207960	7	piece	Torx-soc re scr 4X18		
120	330015	1	piece	Housing endcap		
122	250740	1	piece	Ball bearing		



HILTI Aktiengesellschaft Schaan/FL  
Copyright reserved HILTI = Registered trademark

### Spare part list

Item-no	Index	Name	valid as fro	Drawing	Page
330734	2	Combiammer TE 76P-ATC/TPS2 120V	14.03.05	350238	4 / 6

Cnt-no	Item-no	Quantity	Unit	Name	Specification	Proc.restr.
123	330445	9		piece	Plastite screw 45 6X40	
124	202188	4		piece	Torx-soc ov screw M5X12	
125	330309	1		piece	Pressure piece assy	
126	330262	1		piece	Bushing	
127	330011	1		piece	Insulating washer	
128	206145	1		piece	O-ring 21,3X2,4	
129	330307	1		piece	Drive ring	
130	330407	1		piece	Switch	
131	330405	1		piece	Pressure piece	
132	330406	2		piece	Compression spring 0,5X5X32,9	
133	330408	1		piece	Setting rod	
135	330018	1		piece	Grip cover	
136	330177	1		piece	Clamp	
137	330179	1		piece	Protective sleeve DM10	
139	330041	1		piece	Switch POTI	
140	202264	6		piece	Torx-soc pl scr 45 3X12	
141	330248	1		piece	Lock button	
142	202182	1		piece	Setting lever assy	
143	76875	1		piece	Spring	
144	237706	3		piece	Conductor end B2,3	
145	277212	1		piece	Terminal block 500/3 35 DS	
146	330404	1		piece	Slider	
150	330084	1		piece	Side handle upr.	
151	330086	1		piece	Side handle lower	



HILTI Aktiengesellschaft Schaan/FL  
Copyright reserved HILTI = Registered trademark

### Spare part list

Item-no	Index	Name	valid as fro	Drawing	Page
330734	2	Combiammer TE 76P- ATC/TPS2 120V	14.03.05	350238	5 / 6

Cnt-no	Item-no	Quantity	Unit	Name	Specification	Proc.restr.
152	330088	1	piece	Pressure piece		
153	330089	1	piece	Clamping band		
154	330090	1	piece	Hexagon screw M10X100		
155	330492	1	piece	Segment		
156	330739	1	piece	Rating plate TE 76P-ATC TPS2 120V USA		
157	74157	1	piece	O-ring 24X2	single part drawing 74157 C	national purchase
158	330166	1	piece	Cap		
159	330314	1	piece	Magnet holder assy		
160	233624	1	piece	Flexible conductor assy		
161	201495	1	piece	Torx-soc tapt scr M3,5X5,5		
162	277216	1	piece	Adhesive label SCHUTZERDUNG		
200	202804	1	piece	Sticker D 50		
200	202805	1	piece	Sticker D 30		
200	202806	1	piece	Sticker D 15		
703	30215	1	piece	Oil Turmopol 20HD 1L		
811	203086	1	piece	Grease 50 ML		
900	59299	1	piece	Adhesive LOCTITE 222 250CCM		



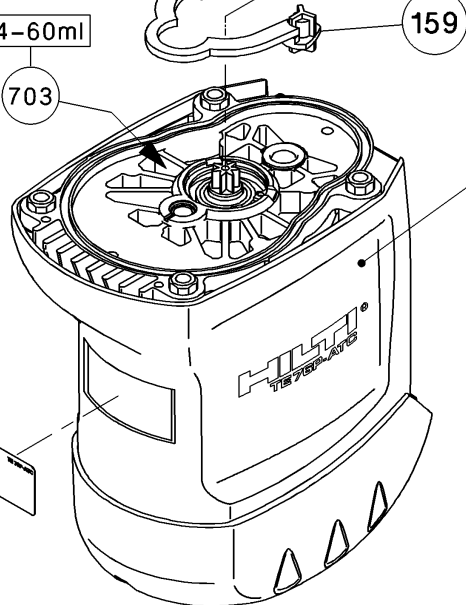
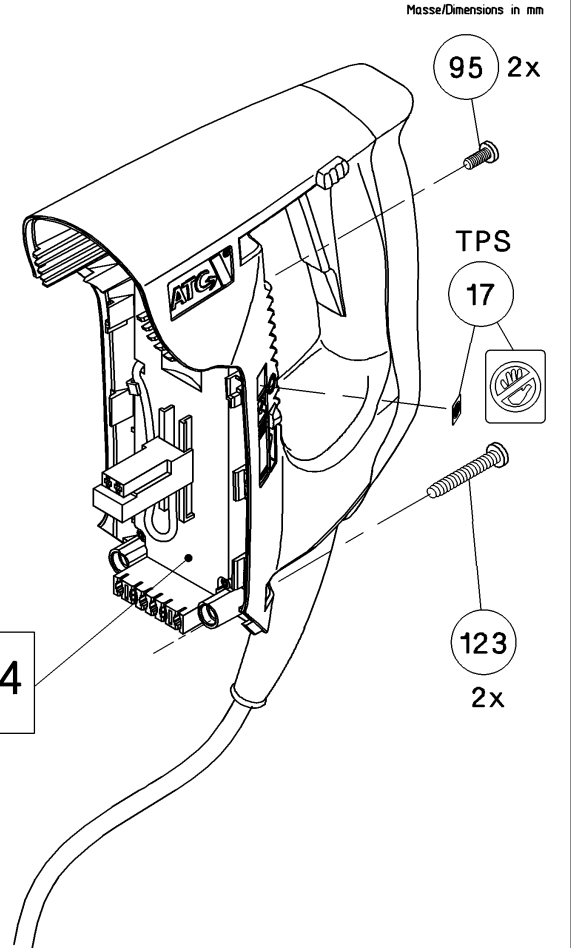
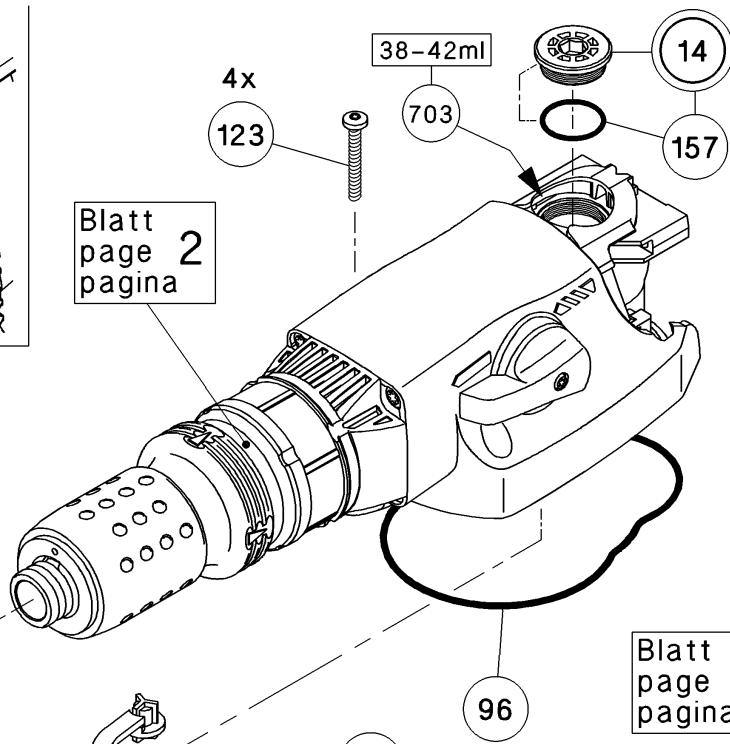
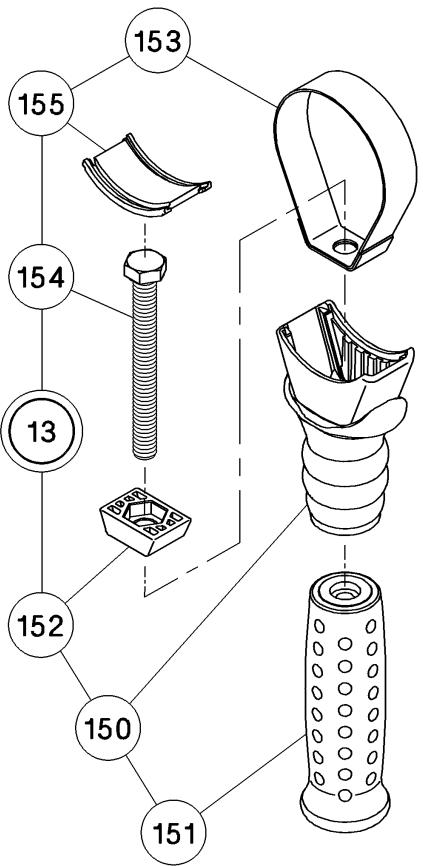
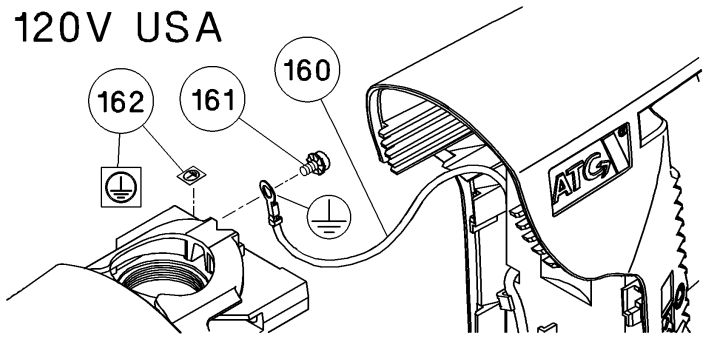
HILTI Aktiengesellschaft Schaan/FL  
Copyright reserved HILTI = Registered trademark

### Spare part list

Item-no	Index	Name	valid as fro	Drawing	Page
330734	2	Combihammer TE 76P- ATC/TPS2 120V	14.03.05	350238	6 / 6

120V USA

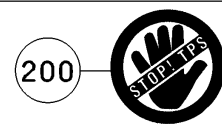
Masse/Dimensions in mm



Blatt  
page  
pagina 2

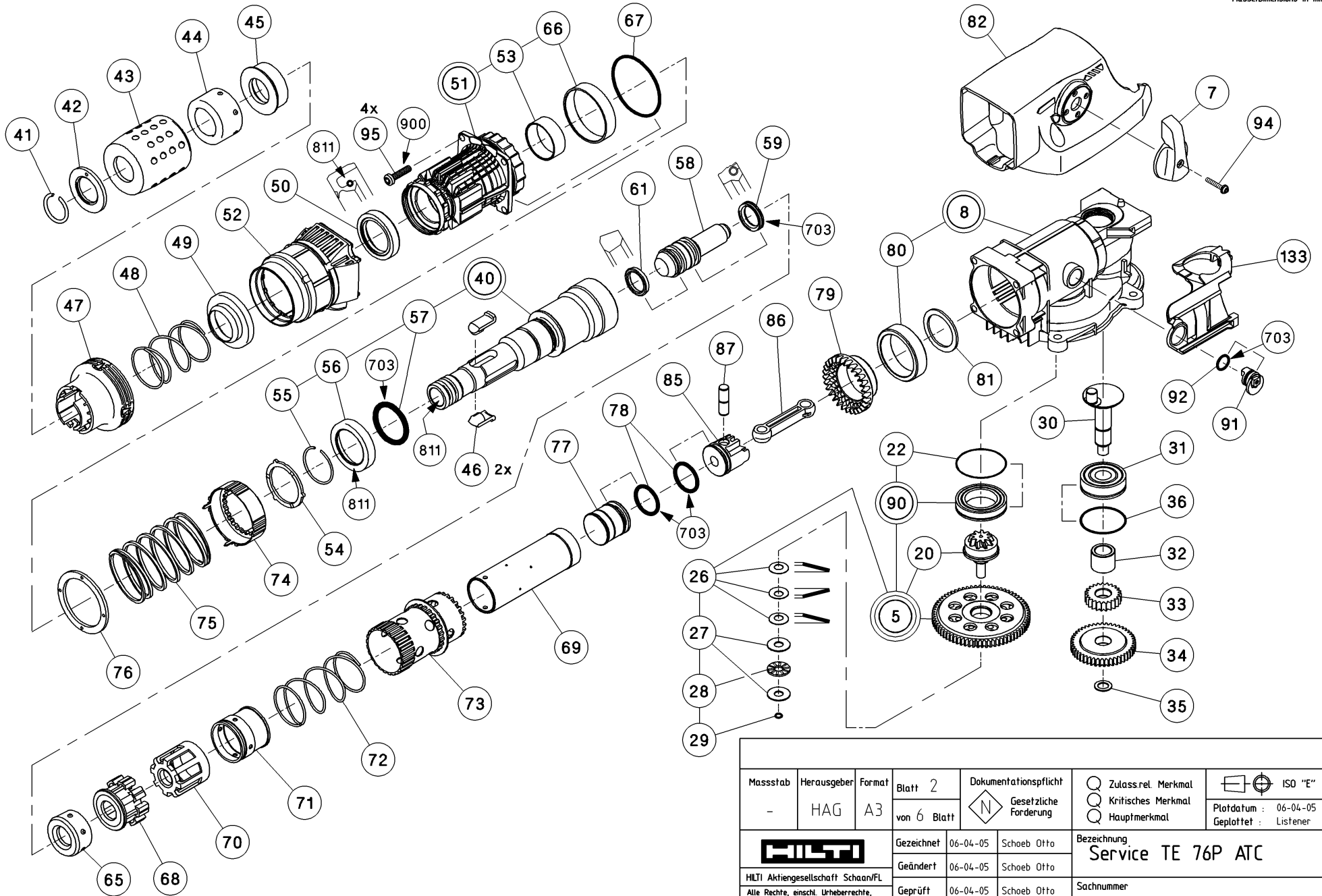
Blatt  
page  
pagina 4

Blatt  
page  
pagina 3



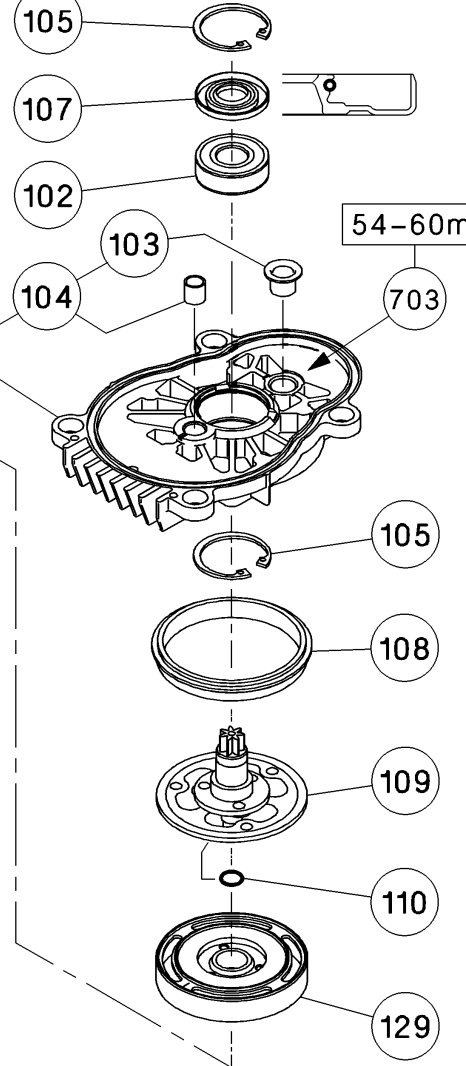
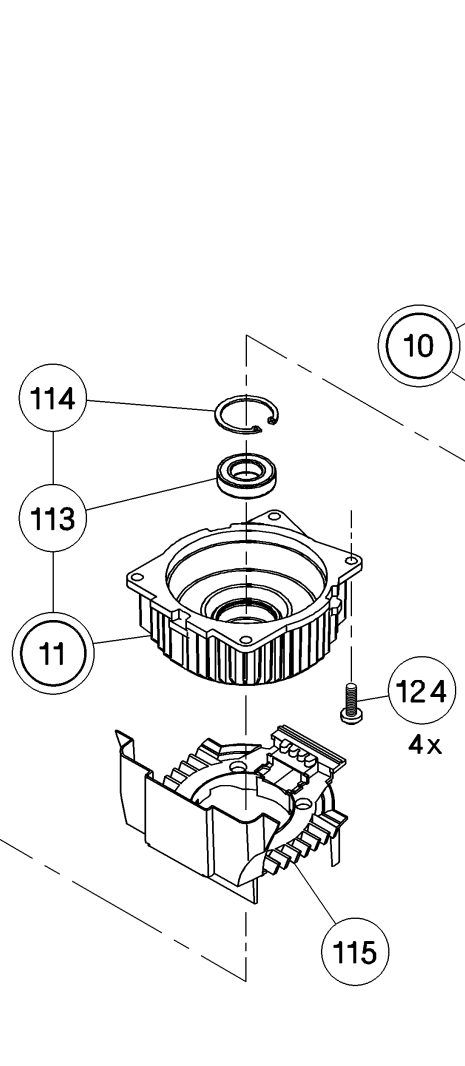
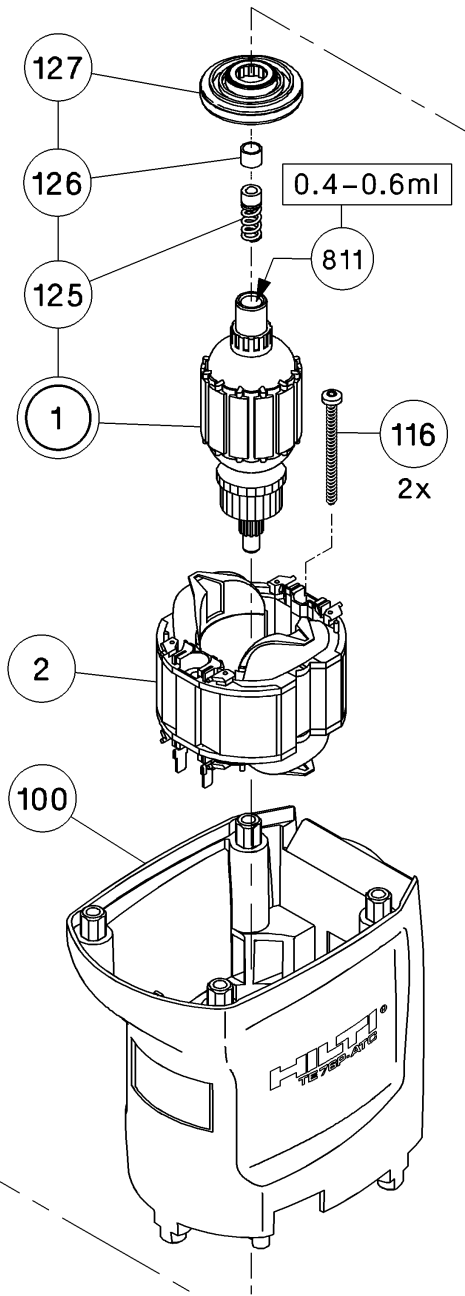
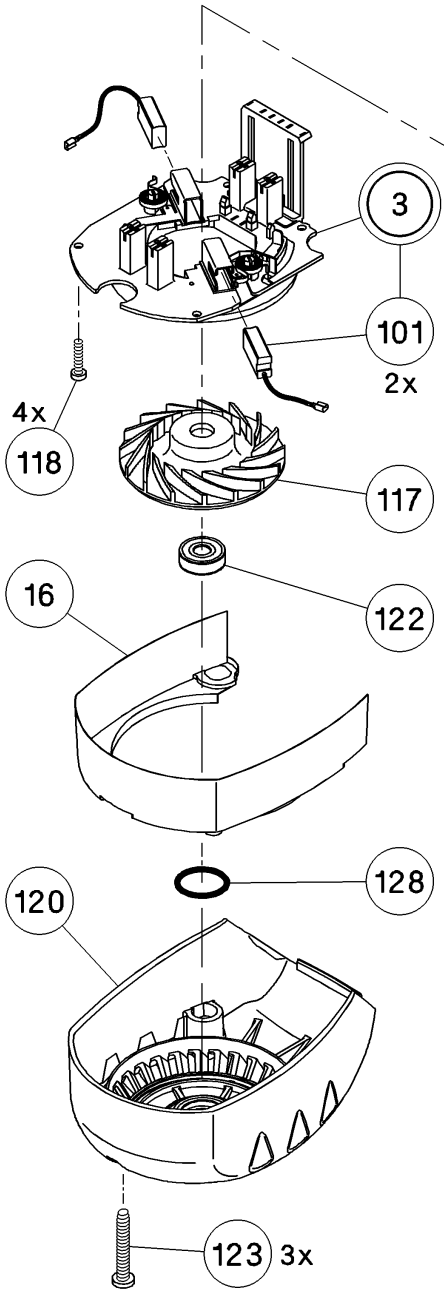
**TPS**  
 -Diebstahlschutz  
 -Theft protection System  
 -système de protection de vol  
 -Sistema de protección de robo

Massstab -	Herausgeber HAG	Format A3	Blatt 1	Dokumentationspflicht Gesetzliche Forderung	<input type="checkbox"/> Zulass.rel. Merkmal <input type="checkbox"/> Kritisches Merkmal <input checked="" type="checkbox"/> Hauptmerkmal	<input type="checkbox"/> ISO "E" Platdatum : 06-04-05 Geplottet : Listener
			von 6 Blatt			
			Gezeichnet 06-04-05	Schoeb Otto	Bezeichnung <b>Service TE 76P ATC</b>	
HILTI Aktiengesellschaft Schaan/FL Alle Rechte, einschl. Urheberrechte, gehören HILTI AG. Jede Verfügungs- handlung, wie Kopieren oder Weitergabe bedarf unserer vorherigen Zustimmung			Geändert 06-04-05	Schoeb Otto	Sachnummer	
			Geprüft 06-04-05	Schoeb Otto	350238 B 107981	
			Normgepr.	-		

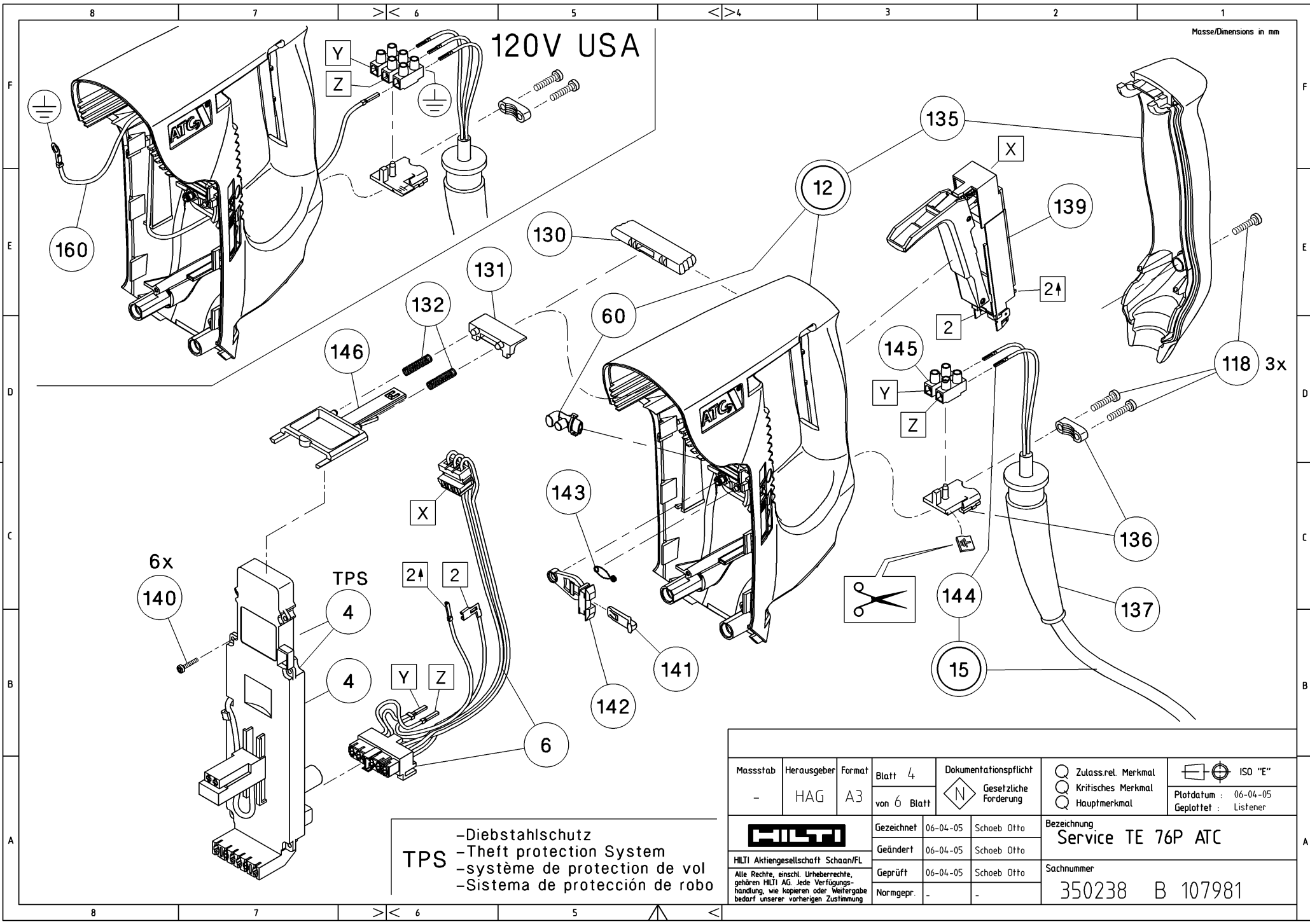


Massstab -	Herausgeber HAG	Format A3	Blatt 2 von 6 Blatt	Dokumentationspflicht Gesetzliche Forderung	<input type="checkbox"/> Zulass.rel. Merkmal <input type="checkbox"/> Kritisches Merkmal <input type="checkbox"/> Hauptmerkmal	ISO "E" Platdatum : 06-04-05 Geplottet : Listener
				Gezeichnet 06-04-05 Schoeb Otto	Bezeichnung Service TE 76P ATC	
HILTI Aktiengesellschaft Schaan/FL Alle Rechte, einschl. Urheberrechte, gehören HILTI AG. Jede Verfügungshandlung, wie Kopieren oder Weitergabe bedarf unserer vorherigen Zustimmung				Geändert 06-04-05 Schoeb Otto	Sachnummer 350238 B 107981	
				Geprüft 06-04-05 Schoeb Otto		
				Normgepr. -		





Massstab -	Herausgeber HAG	Format A3	Blatt 3	Dokumentationspflicht Gesetzliche Forderung	<input type="checkbox"/> Zulass.rel. Merkmal <input type="checkbox"/> Kritisches Merkmal <input checked="" type="checkbox"/> Hauptmerkmal	ISO "E" Platdatum : 06-04-05 Geplottet : Listener
			von 6 Blatt			
			Gezeichnet 06-04-05	Schoeb Otto	Bezeichnung Service TE 76P ATC	
HILTI Aktiengesellschaft Schaan/FL Alle Rechte, einschl. Urheberrechte, gehören HILTI AG. Jede Verfügungshandlung, wie Kopieren oder Weitergabe bedarf unserer vorherigen Zustimmung.			Geändert 06-04-05	Schoeb Otto	Sachnummer	
			Geprüft 06-04-05	Schoeb Otto	350238 B 107981	
			Normgepr.	-		



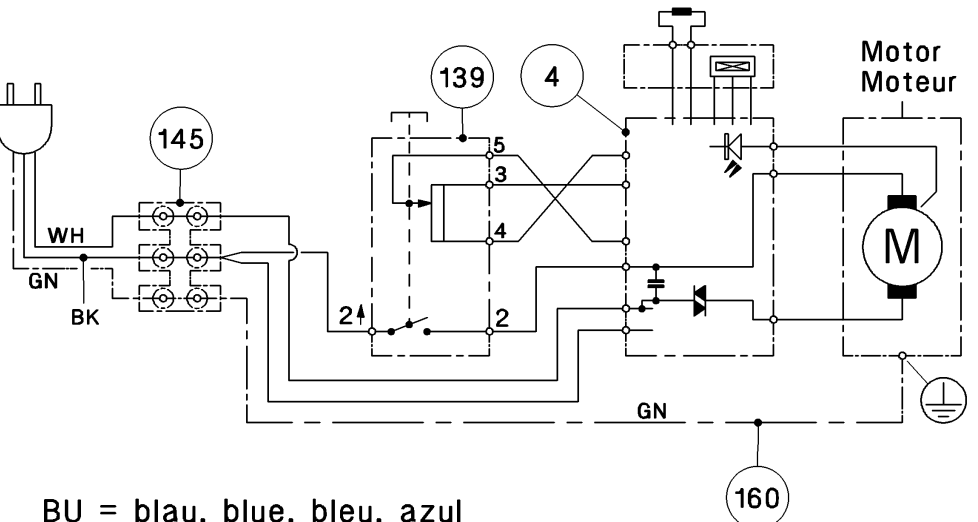
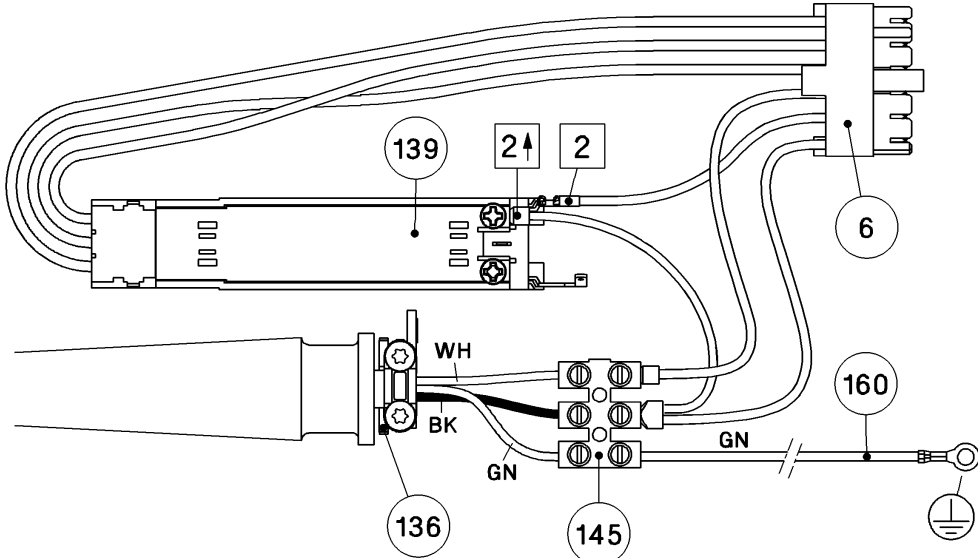
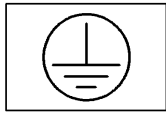
120V USA

Masse/Dimensions in mm

**TPS**  
 -Diebstahlschutz  
 -Theft protection System  
 -système de protection de vol  
 -Sistema de protección de robo

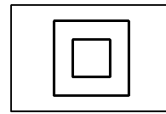
Massstab -	Herausgeber HAG	Format A3	Blatt 4 von 6 Blatt	Dokumentationspflicht Gesetzliche Forderung 	Zulass.rel. Merkmal Kritisches Merkmal Hauptmerkmal	ISO "E" Platdatum : 06-04-05 Geplottet : Listener
				Gezeichnet 06-04-05 Schoeb Otto	Bezeichnung <b>Service TE 76P ATC</b>	
HILTI Aktiengesellschaft Schaan/FL <small>Alle Rechte, einschl. Urheberrechte, gehören HILTI AG. Jede Verfügungs-handlung, wie Kopieren oder Weitergabe bedarf unserer vorherigen Zustimmung</small>				Geändert 06-04-05 Schoeb Otto	Sachnummer 350238 B 107981	
Normgepr. -				Geprüft 06-04-05 Schoeb Otto		

120V USA

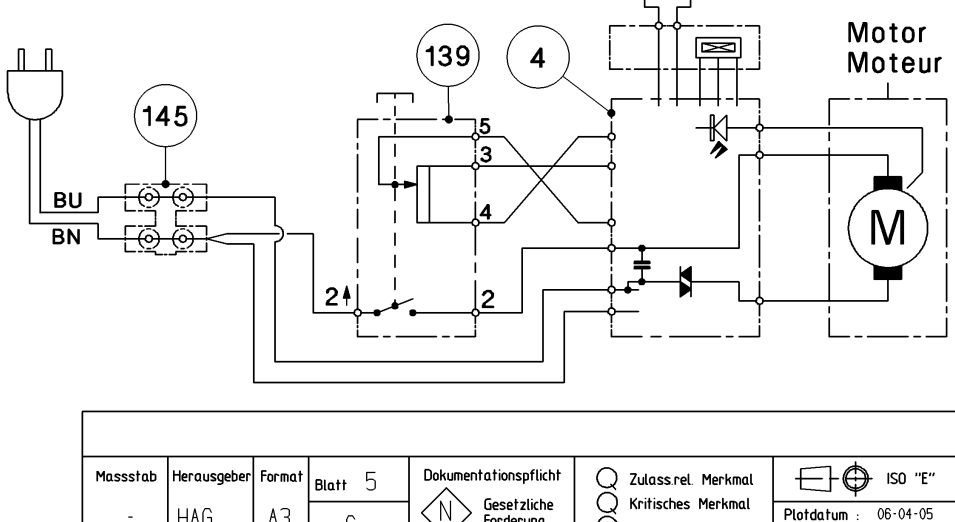
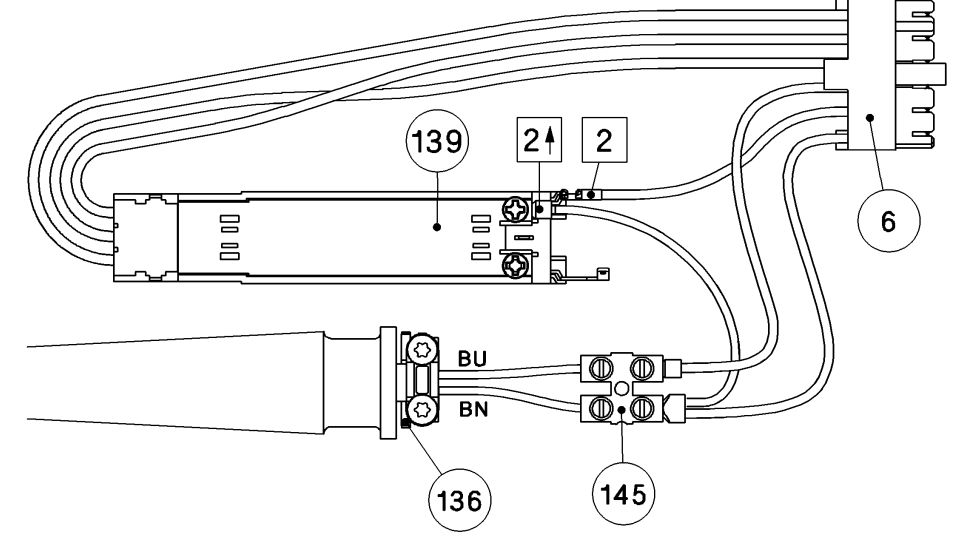


BU = blau, blue, bleu, azul  
 GN = gruen, green, vert, verde  
 WH = weiss, white, blanc, blanco  
 BN = braun, brown, brun, marrón  
 BK = schwarz, black, noir, negro

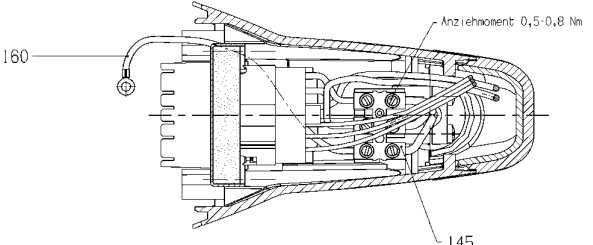
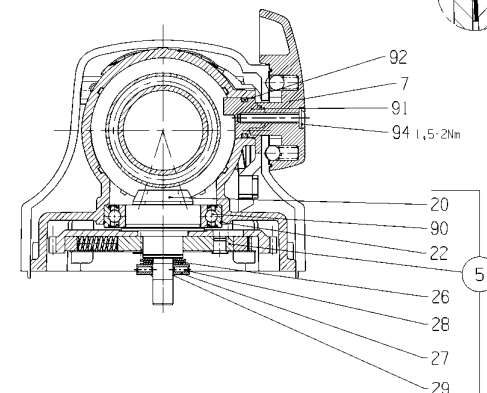
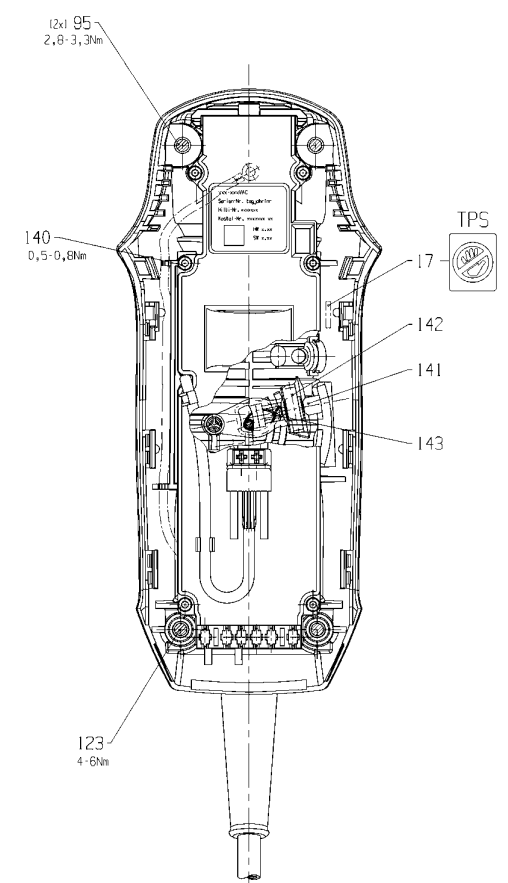
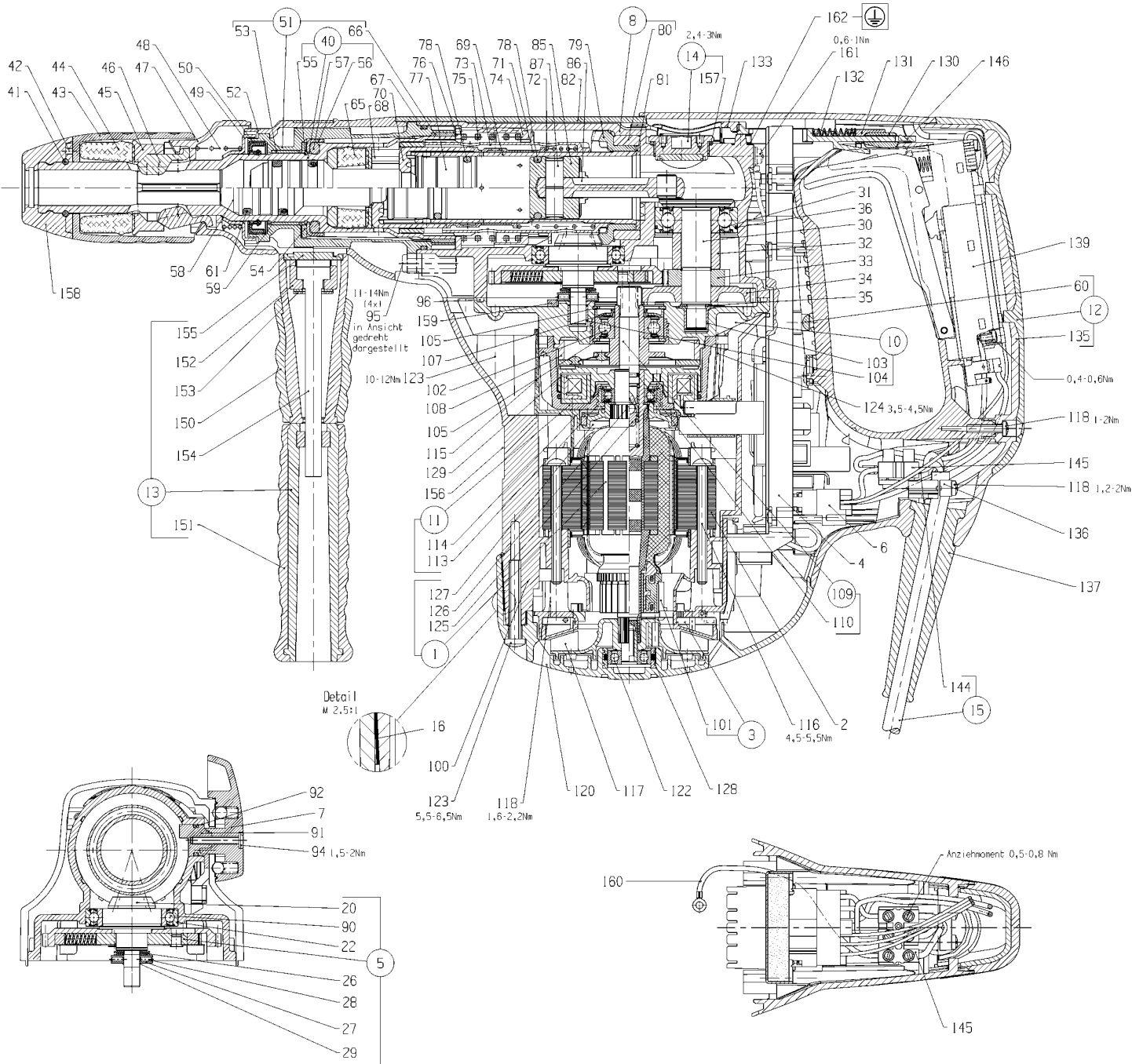
220V-240V  
 100V-110V




Masse/Dimensions in mm



Massstab -	Herausgeber HAG	Format A3	Blatt 5 von 6 Blatt	Dokumentationspflicht Gesetzliche Forderung	<input type="checkbox"/> Zulass.rel. Merkmal <input type="checkbox"/> Kritisches Merkmal <input type="checkbox"/> Hauptmerkmal	ISO "E" Platdatum : 06-04-05 Geplottet : Listener
					Bezeichnung <b>Service TE 76P ATC</b>	
HILTI Aktiengesellschaft Schaan/FL Alle Rechte, einschl. Urheberrechte, gehören HILTI AG. Jede Verfügungshandlung, wie Kopieren oder Weitergabe bedarf unserer vorherigen Zustimmung.					Sachnummer <b>350238 B 107981</b>	



USA - Ausfuehrung (schutzgeerdet)

200  **TPS** - Diebstahl-schutz  
 - Theft protection System  
 - système de protection de vol  
 - Sistema de protección de robo

Nusschab	Herausgeber	Formel	Blatt	Dokumentationspflicht	Zulassung	Vermerk	ISO 9001
1:1	HAG	A1	6	von 6 Blättern	Spezielle	Kritisches	Platzdatum
					Gezeichnet	Gezeichnet	08-04-05
					Gezeichnet	Gezeichnet	08-04-05
					Geprüft	Geprüft	08-04-05
					Normgeber		

**Service TE 76P ATC**

350238 B 10798