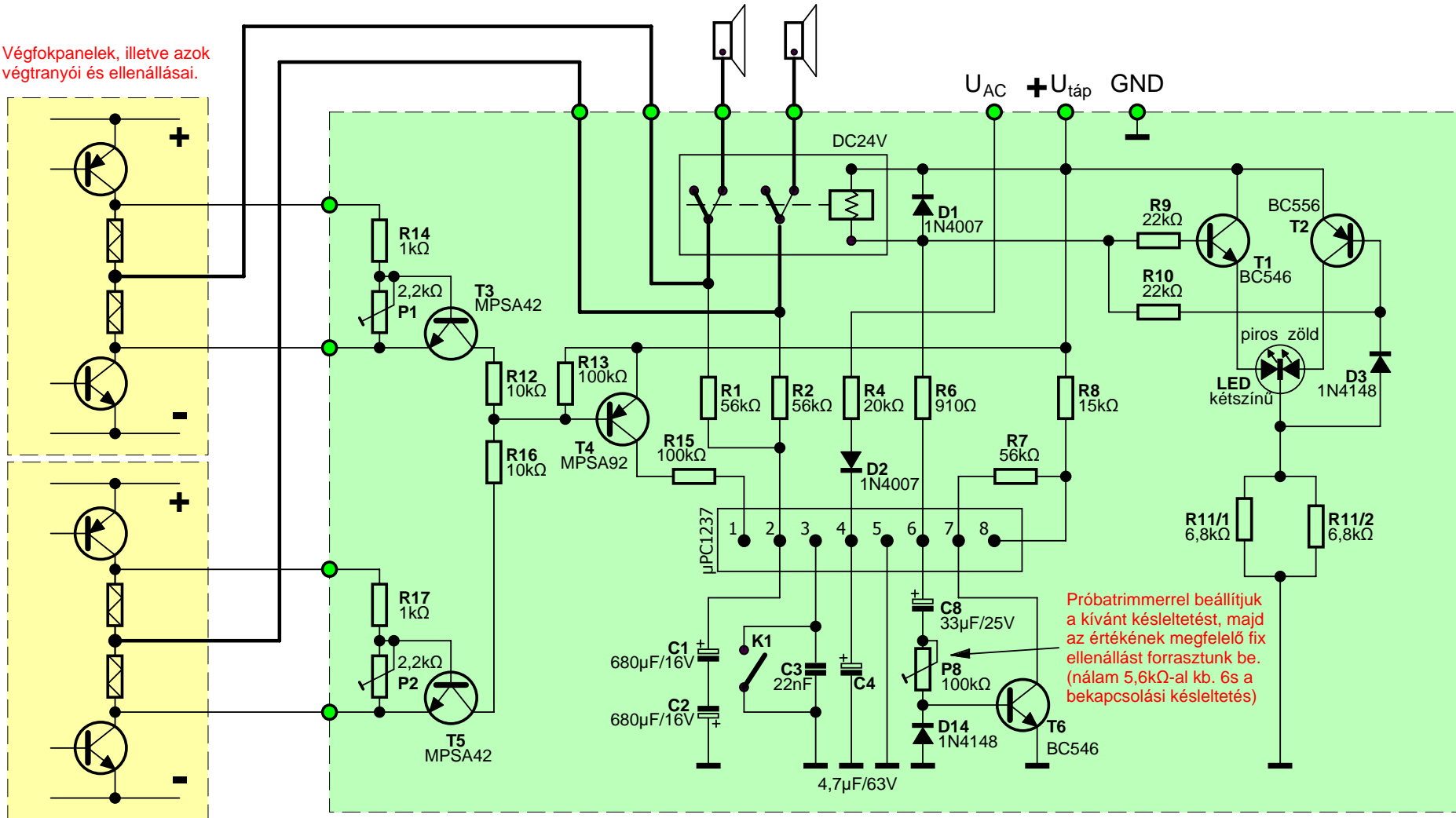


Végfokpanelek, illetve azok végtranyói és ellenállásai.



$R6 = (U_{táp} - U_{relé}) / (I_{relé} / R_{relé})$   
 (A relé minimum 500Ω legyen)

$R11 = (+U_{táp} - 2V) / 15mA = \dots k\Omega$   
 illetve ennek duplájából 2db

$R4 = (0,72 \times U_{AC}) - 2,72 = \dots k\Omega$   
 $R8 = (0,354 \times U_{táp}) - 1,127 = \dots k\Omega$   
 (+ $U_{táp}$  = 25...60V, illetve ehhez a váltó)

Próbatrimmerrel beállítjuk a kívánt késleltetést, majd az értékek megfelelő fix ellenállást forrasztunk be. (nálam 5,6kΩ-al kb. 6s a bekapcsolási késleltetés)

## Hangszóró védelem μPC1237-el ALKOTÓ-s átrajolatban.

(Szűcs Vendel rajza alapján)