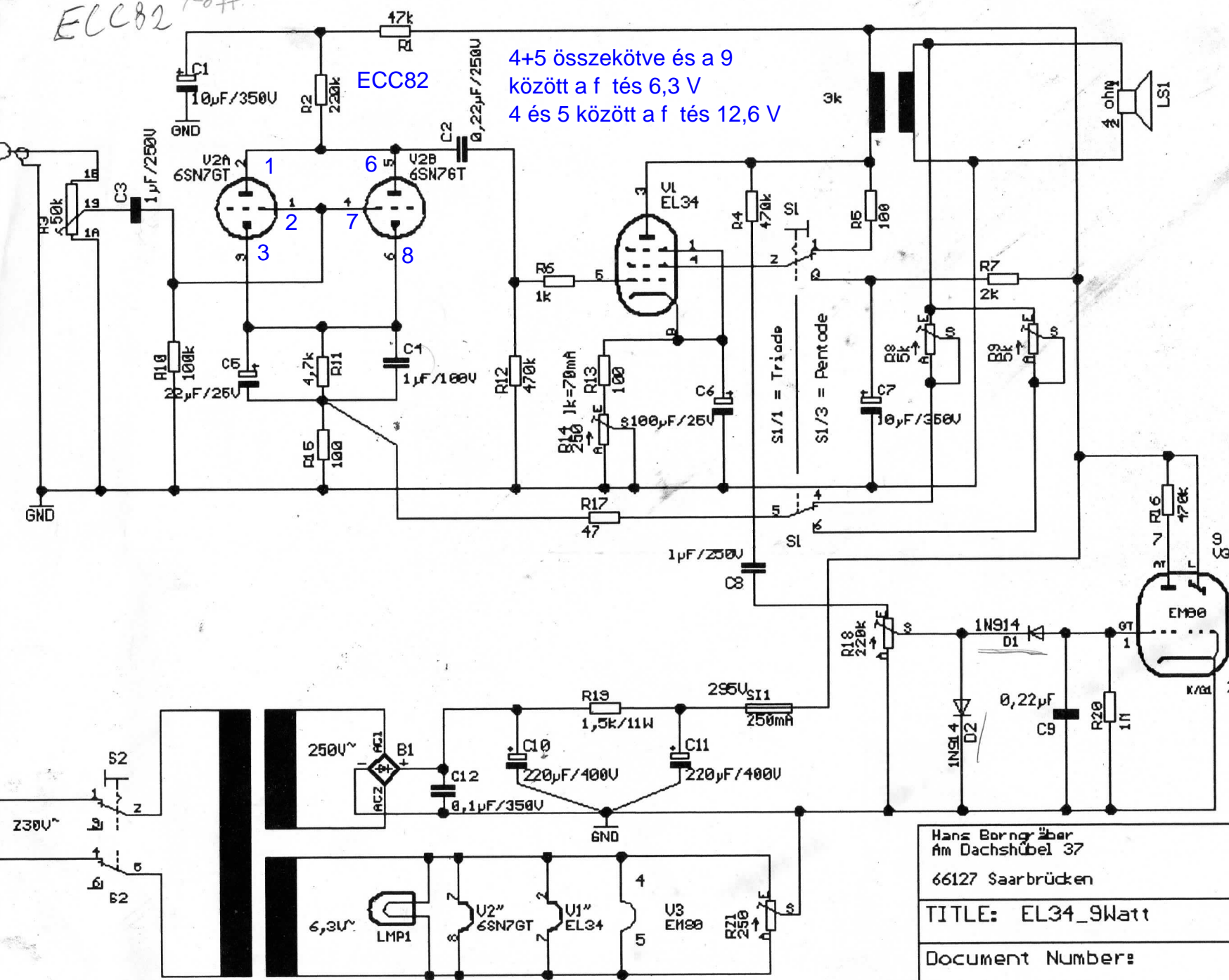


ECC82 7-8H



4+5 összekötvé és a 9 között a f és 6,3 V
4 és 5 között a f és 12,6 V

- R1. 47kΩ 2V
- R2. 220kΩ 2V
- R4. 470kΩ
- R5. 100Ω
- R6. 1kΩ
- R7. 2kΩ
- R8. 5kΩ Poti
- R9. 5kΩ Poti
- R10. 100kΩ 2V
- R11. 4,7kΩ 2V
- R12. 470kΩ 2V
- R13. 100Ω
- R14. 250Ω Potmeter
- R15. 100Ω
- R16. 470kΩ 2V
- R17. 47Ω
- R18. 220Ω Potmeter
- R19. 1,5kΩ 11W
- R20. 1MΩ 2V
- R21. 250Ω Potmeter

EM80
csinalni

Hans Borner über
Am Dachstuhl 37
66127 Saarbrücken

TITLE: EL34_9Watt

Document Number: REV: