
Figyelmeztetés!

Ez a kézikönyv információkat tartalmaz a készülék használatával és működésével kapcsolatos megkötésekről. Ezen információk a gyár garancia vállalásával kapcsolatosak. Ezért gondosan tanulmányozza át ezt a kézikönyvet!

Üzembe Helyezői Kézikönyv

DSC™
Power832™
Security System

PC5010
Szoftver 2.0 verzió
DLS1 v6.4 és magasabb

1. Fejezet BEVEZETÉS

1.1 Jellemzők

Rugalmas zóna-konfiguráció

- 8 teljesen programozható zóna
- 38 hozzáférési kód: 32 Felhasználói kód, 1Mester kód, 2 Partíció Mester, 2 Kényszerített és 1 Szerviz kód
- 32 zónáig bővíthető
- Zónabemenetes billentyűzetek (PC5508Z, PC5516Z, PC5532Z, LCD5500Z)
- Vezetékes bővítés az 5108 8 zónás bemenet bővítő modullal lehetséges
- Vezeték nélküli bővítés az 5132RS vezeték nélküli bővítő modullal lehetséges (32 zónáig bővíthető, 900MHz, Szórt spektrum, teljesen felügyelt)
- Alapállapotban zárt, egyszeres EOL, dupla EOL zónalezárás
- 27 zónatípus, 8 programozható zóna opció
- 2 Partíció

Hangos riasztási kimenet

- 700 mA felügyelt sziréna kimenet (3 A áramerősség határ) 12V_{DC}
- Folyamatos vagy szaggatott kimenet

EEPROM memória

- Teljes hálózati, vagy akkumulátor táp-kieséskor sem veszti el a programot, ill. a rendszer állapotot

Programozható kimenetek

- Maximum 14 programozható feszültség kimenet, 23 programozható opció
- 1 nagyáramú (300mA) kimenet a panelen
- 1 kisáramú kimenet (50mA) kimenet a panelen
- 8 kisáramú (50mA) PGM kimenet hozzárendelhető az 5208 modul használatával
- 4 nagyáramú (1A) PGM kimenet hozzárendelhető az 5204 modul hozzárendelésével
- 1 PC5204 kimenet teljesen felügyelt szirénakimenetnek használható

1. 5 A-es szabályozott tápegység

- 550 mA segéd táp, 12V_{DC}
- PTC (belső hőmérsékletemelkedést figyelő) alkatrészek helyettesítik a biztosítékokat
- Hálózati feszültség-kimaradás, ill. akkumulátor kimerülés felügyelete
- Váltakozó áram frekvenciájához kapcsolódó belső óra

Tápegység követelmény

- Transzformátor = 16,5 V_{AC}, 40 VA
- Akkumulátor = 12 V minimum 4 Ah tölthető ólomakkumulátor

Billentyűzet jellemzők

- 8 különböző billentyűzet
PC5508(Z) PC5532(Z)
PC5516(Z) LCD5500(Z) LCD5500 L10 magyar nyelvű
- Minden billentyűzet 5 programozható funkcióbillentyűvel rendelkezik
- Maximálisan 8 billentyűzet csatlakoztatható
- Négy vezetékes (Quad) kapcsolat a KEYBUS-hoz

- Beépített piezoelektromos zümmer

Digitális kommunikátor jellemzők

- Minden fő formátumot támogat, köztük a SIA-t és a Contact ID-t
- Eseményvezérelt személyhívó
- 3 programozható telefonszám
- 2 azonosító szám
- Támogatja a LINKS1000 kommunikációt
- Támogatja a LINKS2x50 Nagy Hatósugarú Rádiós Átvitelt
- DTMF és impulzusos tárcsázás
- DPDT vonal-foglaltság
- Zavarszűrés
- Szelektív üzenet átvitel, mindegyik telefonszámon
- **GSM 1000 – GSM kommunikátor támogatása**

Rendszer felügyeleti jellemzők

A PC5010 folyamatosan figyel számos lehetséges zavar helyzetet:

- AC tápkiesés
- Üzemzavar zónánként
- Rongálás zónánként
- Tűz hiba
- Telefonvonal üzemzavara
- Kommunikációs zavar
- Akkumulátor alacsony feszültsége
- Csengő kimenet üzemzavara
- Modul hiba (Felügyeleti, vagy belső óra leállás)
- Kiegészítő táp üzemzavara
- Belső óra elvesztése

Téves riasztások kiküszöbölése

- Hangos kilépési késleltetés
- Hangos kilépési hiba
- Sürgetés a belépési késleltetésnél
- Gyors távozás
- Riasztás számláló
- Kommunikáció késleltetés
- Egygombos memória megtekintés
- Kereszt zóna riasztás
- “Recent Closing” átvitel

További jellemzők

- Automatikus élesítés partícióként, meghatározott időpontban
- Billentyűzetről vezérelt riasztás kimenet és kommunikátor teszt
- Valamennyi modul négy vezetékes KEYBUS-al kapcsolódik a rendszerhez (max. távolság: 330 m a fő panelettől)
- 128 eseményes tároló, a nap és az időpont rögzítésével
- A tárolt adat kinyomtatható PC5400 soros interfész modul használatával
- Billentyűzet kizárás

- A PC5928 audio illesztő modul használatával helyi interkom állomás, illetve felügyeleti központtal 2 irányú beszédkapcsolat hozható létre
- Támogatja az Escort5580 hang segédmodult, segítségével az automatizálást/világításvezérlést is meg lehet oldani

1.2 Csatlakoztatható eszközök

Az alábbi információk tekintetében nézze meg a DSC modul kompatibilitás táblázatot.

1.2.1 Billentyűzetek

Maximum 8 kezelő csatlakoztatható a fent említettek közül bármilyen kombinációban. A különböző billentyűzetek a különböző kiépítésű rendszerekhez használhatók; 8 zónás, 16 zónás, 32 zónás.

1.2.2 PC5108 nyolczónás bővítő modul

A modul a rendszer bővítésére szolgál. Legfeljebb 3 ilyen modul kapcsolható a rendszerhez, kibővítve 32 zónára. (Lásd PC 5108 üzembe helyezési utasítását)

1.2.3 PC5132 vezeték nélküli vevő modul

A PC5132 vezeték nélküli vevő modulhoz legfeljebb 32 vezeték nélküli érzékelő eszköz csatlakoztatható. Valamennyi berendezés szórt spektrumú, 900 MHz-es, teljesen felügyelt, szabványos 'AAA', vagy 'AA' alkáli elemmel működik.

WLS904 Vezeték nélküli mozgásérzékelő

WLS906 Vezeték nélküli füstérzékelő

WLS907 Vezeték nélküli univerzális adó

WLS908 Vezeték nélküli pánikgomb

WLS909 Vezeték nélküli kulcs

WLS910 Vezeték nélküli billentyűzet

1.2.4 PC5204 Nagyáramú kimeneti modul

A PC5204 modul max 1A-es kimenetet biztosít modulok vagy érzékelők tápellátásához. A modul 16.5 V_{AC} 40VA –es tápforrást és 4Ah-ás akkumulátort igényel. Más felhasználásban a kimenetek nagyáramú kimenetként használhatók. Mindegyik kimenet függetlenül programozható a 19 PGM opció bármelyikére. (Lásd 5.10 fejezet “PGM kimenetek”) (Lásd PC5204 üzembe helyezési utasítás)

1.2.5 PC5208 Nyolc alacsony áramú kimeneti modul

Nyolc alacsony áramú (50mA) kimenetet illeszt a központhoz. Mindegyik kimenet függetlenül programozható a 19 PGM opció bármelyikére. (Lásd 5.10 fejezet “PGM kimenetek”) (Lásd PC5208 üzembe helyezési utasítás)

1.2.6 PC5580 Modul

Ez az 5580 Escort modul képes bármely tone üzemmódban működő telefonkészüléket átalakítani egy teljesen funkcionáló billentyűzetté. A modul tartalmaz egy max 32 eszköz vezérlésére alkalmas egységet, világítás és hőfokszabályozás céljára. (Lásd 5.28 fejezet "Escort 5580 Modul") (Lásd Escort 5580 Modul programozása)

1.2.7 PC5928 Hang segédmodul

A PC5928 hang segédmodul egyszerű integrációt képez a lapozás, belső telefon és baby behallgatás, valamint ajtócsengő funkció használatára a PC5010 központon belül. (Lásd 5.30 szekció "Hang segédmodul")

1.2.8 PC5400 Nyomtató modul

A PC5400 nyomtató modul segítségével bármely soros nyomtatón keresztül kinyomtatható a rendszer eseménytára. Minden esemény mellett szerepel a partíció, időpont, dátum és az esemény típusa. (Lásd 5.29 szekció "Helyi printer")

1.2.9 LINKS 1000 GSM Kommunikátor

A LINKS 1000 GSM hálózaton keresztül biztosít kapcsolatot a központ és a felügyeleti rendszer között.

1.2.10 Dobozok

PC5003C fő panel doboz PC5010 vezérlő panelhez. 288mm*298mm*78mm

PC5002C doboz az 5204 feszültség-kimeneti modulnak. 213mm*235mm*78mm

PC5004C doboz az Escort 5580 modulhoz. 229mm*178mm*65mm

PC5001C doboz a PC5108 zónabővítő modulnak. 153mm*122mm*38mm

PC5001CP műanyag ház PC5108 és PC5208-hoz. 146mm*105mm*25.5mm

1.2.11 Hátlapok

Két hátlap illeszthető a rendszer kezelőjéhez akkor, ha interkom állomást is telepítünk a kezelő mellé.

PC55BP1: 208 x 115 x 18

PC55BP2: 208 x 115 x 18 (hely a kezelőnek, az interkomnak, és egy 5108-nak)

1.3 Dobozon kívül

A rendszerhez az alábbi tartozékok találhatóak. Ellenőrizze, hogy valamennyi megvan-e.

- 1 PC5010 vezérlő panel doboz
- 1 PC5010 vezérlő áramköri lap
- 1 PC55XX(Z) billentyűzet (8, 16, 32 zónás LED/5500 LCD) (a Magyarországra érkező központok billentyűzet nélkül érkeznek, jele:NK)
- 1 telepítési kézikönyv
- 1 programozási adatlap
- 1 végfelhasználói kézikönyv
- Szerelési csomag, benne az alábbiakkal:
 - 5 db műanyag áramköri kártya bolha
 - 17 db 5600 ohmos (5,6K) ellenállás
 - 1 db 2200 ohmos (1,2K) ellenállás
 - 1 db 1000 ohmos (1K) ellenállás

2.fejezet Telepítés

Az alábbiakban a készülékek és zónák telepítésének és vezetékezésének részletes leírása olvasható

2.1. A telepítés lépései

Az alábbi lépések a panel telepítéséhez nyújtanak segítséget. javasoljuk, hogy először olvassa át a teljes fejezetet, hogy képet alkothasson az installálás menetéről. Ezt követően körültekintően vegye sorra az egyes fázisokat. A segédlet alapján hatékonyan csökkentheti az üzembe helyezési és szerelési időt, valamint a hibákat.

1. lépés. Vázlatkészítés

Készítsen vázlatos rajzot az épületről és tüntessen fel rajta minden megfigyelendő helyiséget, zónabővítőt, kezelőegységet és a szükséges egyéb modulokat.

2. lépés. A panel bekötése

Válasszon a panel számára egy száraz helyet, a közelben legyen folyamatos AC tápforrás és bejövő telefonvonal. **A doboz rögzítése előtt helyezze be az áramköri lapot tartó bolhákat a doboz hátoldala felől.**

Csak a teljes vezetékezés után csatlakoztassa a hálózati feszültséget!

3. lépés. A KEYBUS vezetékezése (2.3 fejezet)

Az útmutatót követve kösse be KEYBUS-t minden egyes modulhoz.

4. lépés. Zónák hozzárendelése a bővítő modulokhoz (2.5 fejezet)

Ha zónabővítő modult használ, akkor azokat be kell konfigurálni ahhoz, hogy a központ helyesen felismerje, mely zóna mely bővítőhöz tartozik.

5. lépés. Zónavezetékezés (2.9 fejezet)

Feszültségmentesítés után végezze el minden zóna vezetékezését. Kövesse a 2.9 fejezetben közölt útmutatót a zónák alapállapotban zárt hurkok, egyszeres EOL ellenállás, kettős EOL ellenállások, zónabővítő, tűz zónák és kulcsos kapcsolású élesítő zónák bekötésekor.

6. lépés. A vezetékezés befejezése

Készítse el az összes többi vezetékezést, így a csengők, vagy szirénák, telefonvonal kapcsolatok, földelés bekötését és az esetleg felmerülő egyéb vezetékezési munkákat. Kövesse a 2.2 fejezetben ("Csatlakozó kiosztások") adott útmutatókat.

7. lépés. Élessze a vezérlő panelt

A zónák és a KEYBUS vezetékezési munkálatait befejezve helyezze feszültség alá a panelt.

A panelt csak akkumulátorról nem lehet éleszteni!

8. lépés A billentyűzetek hozzárendelése (2.6 fejezet)

A billentyűzeteket különböző címekhez (slot) kell hozzárendelni, hogy megfelelően ellenőrizhetők legyenek. Kövesse a 2.6 fejezetben adott útmutatót a kezelőegységek kijelölésekor.

9. lépés A rendszerfelügyelet (2.7 fejezet)

Miután minden modult csatlakoztatott a KEYBUS-hoz, felügyelet engedélyezése szükséges. Ha engedélyeztük a felügyeletet, akkor a panel képes kijelezni a modulkommunikációs hibákat. Kövesse a 2.7 fejezet utasításait

10. lépés. A rendszer programozása (4. és 5. fejezet)

A 4. fejezet a panel programozásának teljes leírását adja. Az 5. fejezet a különféle programozási lehetőségek, a lehetséges opciók és funkcióik teljes leírását tartalmazza. *A programozási munkalapot a rendszer programozása előtt ajánlott teljesen kitölteni.*

11. lépés A rendszer ellenőrzése

Teljes egészében ellenőrizze a panelt és bizonyosodjon meg a különféle funkciók programozásnak megfelelő működésről.

2.2 Csatlakozó kiosztások

AC csatlakozók - AC

A panelhez 16,5 V feszültségű 40 VA-es transzformátor szükséges. Kapcsolja a transzformátort egy folyamatos AC forráshoz, majd kösse ezekhez a csatlakozókhoz.

A transzformátort csak a vezetékezés befejezése után csatlakoztassa!

Akkumulátor

Az akkumulátor szükség-áramforrásul szolgál a hálózati tápkiesés esetére, valamint kiegészítő áramot szolgáltat azokban az esetekben, mikor a panelnek a transzformátor kimeneténél nagyobb áramerősségre van szüksége (például riasztáskor).

Az akkumulátort csak a vezetékezés befejezése után csatlakoztassa!

A piros akkumulátor vezeték csatlakoztassa az akkumulátor pozitív, a feketét pedig az akkumulátor negatív sarkához.

Segéd táp csatlakozók AUX+ és GND

Ez a csatlakozó 12V_{DC}, 550 mA-es áramot szolgáltat, tápfeszültséget igénylő berendezések számára. Bármely táplálást igénylő berendezés pozitív sarkát kösse az AUX+ csatlakozóhoz, a negatív pontot pedig a GND-hez. Az AUX kimenet védett: Ha e csatlakozóról túlságosan nagy áramerősség kerül le (pl. rövidzárlat), akkor a panel átmenetileg lezárja a kimenetet mindaddig, míg a hiba el nem hárul.

Sziréna kimeneti csatlakozó BELL+ és BELL–

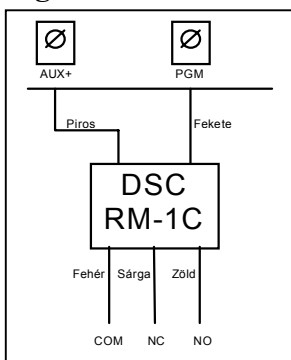
Ez a csatlakozó 12V, 700mA áramot szolgáltat (készenléti akkumulátorral 3A), csengők, szirénák, villogók, vagy egyéb riasztás-jelző készülékek számára. Kösse be bármely riasztás-jelző berendezés pozitív kimenetét a BELL+-hoz, a negatív sarkát pedig a BELL–-hoz. A BELL kimenet védett: ha e csatlakozóról túlságosan nagy áramerősség kerül le (pl. rövidzárlat), akkor a sziréna kimenet PTC-je kinyit.

A BELL kimenet felügyelt. Ha nem használ riasztás-jelző készüléket, akkor kössön egy 1000 Ohmos ellenállást a BELL+ és a BELL– közé. Ezáltal elkerülhető, hogy a panel hibáüzenetet küldjön. További információ a 3.4 fejezetben ([*][2] Hiba kijelzése).

KEYBUS csatlakozók RED, BLK, YEL, GRN

A KEYBUS a panel és a modulok közti kétirányú kommunikációt biztosítja. Minden modulnak négy KEYBUS csatlakozója van, ezeket a panel négy KEYBUS csatlakozójához kell kapcsolni. További részleteket Ld. 2.3 fejezet A'KEYBUS működése és vezetékezése'.

Programozható kimenetek - PGM1 és PGM2



Minden PGM kimenet úgy van megtervezve, hogy amikor a panel aktiválja azt, akkor a kimenet a földre kapcsol. A PGM1 kimenet 50mA-es terhelhetőségű. A PGM-eket általában LED-ek, zümmerek működtetésére használják. Csatlakoztassa az eszköz pozitív pontját (+) az AUX+ hoz, a negatív pontját a PGM –hez.

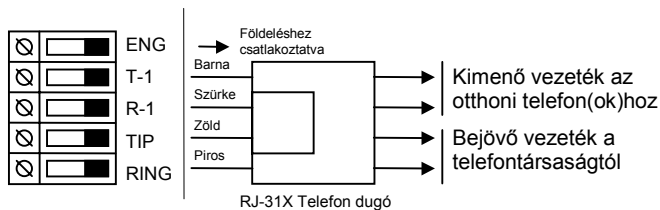
A PGM2 nagyáramú kimenet (300mA) és ugyanúgy működik, mint a PGM1. Általában 2 vezetékes füstérzékelőkhöz használható a CON1 jumper eltávolításával. Minden más esetben a jumpernek fenn kell maradnia. Ha több áram szükséges, mint 300mA, akkor relét kell használni. Lásd az ábrát.

Zóna bemenetek - Z1 – Z8

Minden érzékelő berendezést a panel valamelyik zónájához kell csatlakoztatni. Több érzékelő berendezés is csatlakoztatható ugyanazon zónához, de célszerű minden zónához csak egy érzékelőt csatlakoztatni. A zónavezetékezésről a 2. 9 fejezet “Zónavezetékezés” foglalkozik.

Telefon csatlakozók - TIP, RING, T-1, R-1

Amennyiben a felügyeletre való kommunikációhoz, vagy a letöltéshez telefonvonalra van szükség, csatlakoztasson egy RJ-31X jack dugót az alábbi módon:



A hibamentes üzemelés érdekében a vezérlő panel és a telefontársaság berendezése közé tilos más telefonkészüléket iktatni!

Ne csatlakoztassuk a riasztó panel kommunikátorát FAX számára létrehozott telefonvonalhoz! Ezek a vonalak hangszűrők lehetnek, melyek bonthatják a vonalat minden olyan esetben, mikor a FAX jeltől eltérő jeleket érzékelnek. Ez hibás adatátvitelt eredményezhet.

2.3 A KEYBUS működése és bekötése

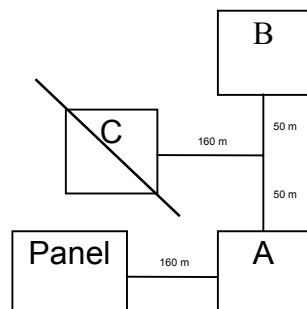
A KEYBUS a panel és a hozzá csatlakozó modulok közti kommunikációt biztosítja. A piros (AUX+) és a fekete (AUX-) csatlakozók a tápellátást biztosítják, míg a sárga (YEL) és a zöld (GRN) az órajel, ill. az adatátvitel számára szolgálnak.

A panel négy KEYBUS csatlakozóját minden egyes modul négy KEYBUS csatlakozójához, ill. vezetékéhez kell csatlakoztatni.

Az alábbiakra feltétlenül ügyeljünk:

- a KEYBUS-hoz legalább 0,5 mm átmérőjű kétpár, sodrott vezeték szükséges
- a modulokat köthetjük közvetlenül a panelhez, vagy felfűzhetjük őket
- a modulok bárhol csatlakoztathatók a KEYBUS-hoz, nem szükséges különálló KEYBUS vezeték a billentyűzethez, stb.
- egyetlen modul sem lehet 330 m-nél nagyobb távolságra a paneltől (vezeték hosszban számolva)
- árnyékolat vezeték nem szükséges, csak akkor használjuk, ha erős RF zavar lép fel a védendő térben

Példa a KEYBUS vezetékéhez:



MEGJEGYZÉS:

Az (A) modul vezetékéhez helyes, mert a paneltől mért távolsága vezetékhozzban nem haladja meg a 330 métert.

A (B) modul vezetékéhez helyes, mert a paneltől mért távolsága vezetékhozzban nem haladja meg a 330 métert.

A (C) modul vezetékéhez **NEM** helyes, mivel a paneltől mért távolsága vezetékhozzban meghaladja a 330 métert.

2.4 Terhelhetőség - Modulok és kiegészítők

A POWER 832 rendszer kifogástalan működése érdekében a vezérlő panel és a bővítő berendezések kimeneti terhelhetőségét nem szabad túllépni. Ügyeljünk az alábbi adatokra, hogy ez által kiküszöbölhessük a rendszer valamely egységének esetleges túlterhelését és károsodását.

POWER 832 (12V_{DC})

- PC 5010 VAUX: 550mA Ez az érték minden VAUX-ra vagy KEYBUS-ra csatlakoztatott modul áramfelvételével csökken.
BELL : 700mA folyamatos érték
3A rövid ideig, csak készenléti akkumulátor mellett
- PC5204 VAUX: 1A folyamatos érték. Minden rákapcsolt eszközzel csökken.
3A rövid ideig, csak készenléti akkumulátor mellett
- PC5208 VAUX: 250mA Minden rákapcsolt eszközzel csökken. A kimenetek terhelése csökkenti a panel terhelhetőségét (VAUX, KEYBUS)
- PC5108 VAUX: 100mA Minden rákapcsolt eszközzel csökken. A kimenetek terhelése csökkenti a panel terhelhetőségét (VAUX, KEYBUS)

A PC5010 berendezéseinek áramfelvétele (12 V_{DC})

- | | |
|--------------------------------|---------------------------------------|
| • LCD5500 billentyűzet: 50 mA | • PC5204 Kimeneti modul: 20mA |
| • PC5532 billentyűzet: 45 mA | • PC5208 Kimeneti modul: 50mA |
| • PC5516 billentyűzet: 45mA | • PC5132 vezeték nélküli vevő: 125 mA |
| • PC5508 billentyűzet: 45 mA | • Escort 5580 modul :150mA |
| • LCD 5500Z billentyűzet: 85mA | • PC5928 Hang segédmodul: 65mA |
| • PC5532Z billentyűzet: 85mA | • PC5921 Interkom állomás : 20mA |
| • PC5516Z billentyűzet: 85mA | • PC5921EXT : 20mA |
| • PC5508Z billentyűzet: 85mA | • PC5921EXT/R : 35mA |
| • PC5108 Zóna modul: 35mA | • PC5400 soros nyomtató modul: 65 mA |

Egyéb berendezések

Olvassa el figyelmesen a gyártó utasításait, hogy helyes képet kapjon a maximális áramszükségletekről (üzembe helyezett, vagy riasztott állapotban). Ezekkel az értékekkel számolhat a terhelhetőség megállapításakor. Ügyeljen rá, hogy a csatlakoztatott berendezések semmilyen működési formában ne terheljék túl a rendszert.

2.5 Zóna hozzárendelés a zónabővítőkhöz

A fő panelen nyolc zónabemenet található Z1-Z8. A zónabővítők a zónaszám növelésére használhatók. A bővítő paneleken a zónák négyes csoportokban vannak és minden csoportot be kell konfigurálni a megfelelő zónahelyre. Ezt a zónabővítőn lévő jumperek segítségével lehet megtenni.

Ahhoz, hogy a bővítő panel megfelelően működjön, a jumpereket helyesen kell beállítani. A PC5720 modul zóna hozzárendelését nem lehet megváltoztatni. A PC5720 modul zónái mindig 09-16ig vannak hozzárendelve a panelhez. Bővebb információt a PC5720 leírásában találhat.

A jumper beállítások a következők:

Jumper			Zónák
J1/J4	J2/J5	J3/J6	
BE	BE	BE	Zónák tiltva
KI	BE	BE	Zónák tiltva
BE	KI	BE	Zónák 09-12
KI	KI	BE	Zónák 13-16
BE	BE	KI	Zónák 17-20
KI	BE	KI	Zónák 21-24
BE	KI	KI	Zónák 25-28
KI	KI	KI	Zónák 29-32

J1, J2, J3 jumperek a hozzárendelést biztosítják a bővítő zónáinak 1-4

J4, J5, J6 jumperek a hozzárendelést biztosítják a bővítő zónáinak 5-8

A következő ábrák az 5108 és 5700 modulok jumper elhelyezését mutatják. Olvassa el mindegyik modul üzembe helyezési információját.

Kétféle jumper csoport van, az egyik 1-4-ig, a másik 5-8-ig installálja a zónákat.

Az ábrán a jumper beállítások mutatják az első négyes csoportot 09-12-ig, illetve a másik négyes csoportot 13-16-ig. A zónacsoportok letilthatók, ha nincs rá szükségünk.

2.6 Billentyűzet hozzárendelések

8 billentyűzet csatlakoztatására van lehetőség. A LED billentyűzetek alapértelmezés szerint az 1. helyhez vannak rendelve, míg az LCD5500 mindig a 8. helyhez (slot). Az egyes billentyűzetek különféle helyekhez rendelhetők (1-8-ig). Ez két előnnyel jár. Egyrészt a panel felügyelheti az egyes billentyűzetekkel való kapcsolatot, így egy billentyűzet eltávolításakor hibaüzenetet küldhet. Másrészt az egyes billentyűzetek programozhatók egy meghatározott partíció működtetésére, vagy globális működésűre.

2.6.1 Billentyűzet hozzárendelés

Egy billentyűzet valamely helyhez való hozzárendeléséhez és az általa működtetett partíció kiválasztásához az alábbiak szerint kell eljárni:

1. lépés: Lépjen be az üzembe helyezési programozásba.
2. lépés: A billentyűzet programozásához üssön be [000] -t.

3. lépés: A partíció és a hely kijelölésére üssön be [0]-t.
 Üssön be egy kétjegyű számot a partíció és a hely kijelölésére.
1. számjegy: A globális billentyűzethez üssön be 0-t.
 Az 1-es partíciójú billentyűzethez üssön be 1-t
 A 2-es partíciójú billentyűzethez üssön be 2-t.
2. számjegy: A hely kijelölésére üssön be 1-8-ig egy számot
 Üsse be kétszer a [#] billentyűt, ezzel kilép a programozásból. Ugyanezeket a lépéseket vegye sorra minden egyes billentyűzetnél, míg valamennyit hozzá nem rendelte a megfelelő helyhez.

2.6.2 A funkció billentyűk programozása

Mindegyik kezelőnek 5-5 előre programozott funkcióbillentyűje van. Ezen funkcióbillentyűk beállítása megváltoztatható a következő módon:

1. lépés: Lépjen be az üzembe helyezői programozásba.
2. lépés: A billentyűzet programozásához üssön be [000]-t.
3. lépés: A funkcióbillentyűk kiválasztásához üsse be a megfelelő számot [1]-[5]
4. lépés: Üssön be egy két számjegyes kódot [00]-tól [21]-ig az opció kiválasztásához.
5. lépés: Ismétlje meg a 3. lépéstől mindaddig, míg az összes funkcióbillentyű programozásával nem végzett.
6. lépés: nyomja meg a [#] gombot. Ezzel kilép a programozási módból.

A funkcióbillentyű-opciók listája a 3.5.1 fejezetben "Funkció gomb opciók" található.

2.7 A rendszerfelügyelet engedélyezése

A KEYBUS csatlakoztatások befejezése után a felügyeletet engedélyezni kell, hogy a panel hibaüzenetet küldhessen abban az esetben, ha egy modul kiesne a rendszerből.

A felügyelet engedélyezéséhez bármely billentyűzeten gépelje be az alábbiakat:

1. lépés: Nyomja meg a [*][8][Üzembe Helyezői kód] billentyűket. Ezzel belép a programozói módba.
2. lépés: A felügyelet engedélyezéséhez nyomja meg a [902] billentyűket. A panel automatikusan sorra veszi a rendszer összes modulját. A keresés befejeztével (kb. egy perc elteltével) a rendszer rögzíti az észlelt modulokat.
3. lépés: A modulok kijelzéséhez nyomja be a [903] billentyűket.

A zóna fények világítani fognak, annak megfelelően, hogy a panel a rendszer mely modulját találta meg. Az LCD billentyűzet segítségével a modulok sorra vehetők, az alábbi lista szerint:

LED 1	Billentyűzet # 1	LED 13	Zónák 25-28
LED 2	Billentyűzet # 2	LED 14	Zónák 29-32
LED 3	Billentyűzet # 3	LED 15	N/A
LED 4	Billentyűzet # 4	LED 16	N/A
LED 5	Billentyűzet # 5	LED 17	PC5132
LED 6	Billentyűzet # 6	LED 18	PC5208
LED 7	Billentyűzet # 7	LED 19	PC5204
LED 8	Billentyűzet # 8	LED 20	PC5400
LED 9	Zónák 09-12	LED 21	PC5928
LED 10	Zónák 13-16	LED 22	LINKS 2X50
LED 11	Zónák 17-20	LED 23	N/A
LED 12	Zónák 21-24	LED 24	Escort 5580

Ha valamely modul annak ellenére, hogy be van kötve, mégsem jelentkezik, az alábbi okai lehetnek:

- Nincs csatlakoztatva a KEYBUS-hoz
- Hiba a KEYBUS vezetékezésében
- A modul 330 méternél messzebb van a paneltől
- A modul nem kap tápellátást
- A PC5132-höz nincs eszköz csatlakoztatva

2.8 Modulok eltávolítása

Ha egy modult eltávolít a rendszerből, azt a panellel tudatni kell. A modul eltávolításához szüntesse meg a kapcsolatot a KEYBUS-al, és indítsa újra a rendszer felügyeletet a {902}-es szakasz alapján. Az újraindítás után a panel felismeri, majd felügyeli az összes még létező modult.

2.9 Zónavezetékezés

Az összes zóna típus az 5.1 fejezetben található meg.

A zónák vezetékezésére több eltérő lehetőség van a választott programozási opció szerint. A panel programozható felügyelt alapállapotban zárt (NC), egyszeres lezárású (EOL), kettős lezárású (DEOL) huroknak. Az alábbiakban a különböző típusú zónalezárásokat láthatjuk.

Bármely zóna, amelynek programozása Tűz vagy 24 órás Felügyelt, egyszeres EOL ellenállás lezárást kíván, függetlenül a választott zóna felügyelettől ([13] szakasz, [1]-[2] opció). Ld. 5.2 fejezet Zóna programozása.

Ha megváltoztatjuk a zóna felügyeletet DEOL-ról EOL-ra vagy NC-ről EOL-ra, akkor a teljes rendszert le kell kapcsolnunk a tápfeszültségről, és újra kell éleszteni. Ellenkező esetben a zónák nem fognak biztonságosan működni.

2.9.1 Alapállapotban zárt hurok NC

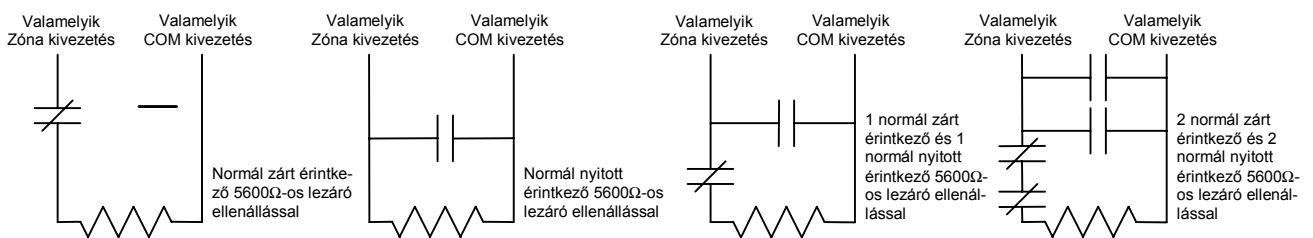


Az alapállapotban zárt hurok a [013]-as szakaszban az [1]-es opció bekapcsolásával engedélyezhető.

Ez az opció csak alapállapotban zárt (NC) érzékelő berendezések és kontaktusok esetén választható.

2.9.2 Egyszeres lezáró (EOL) ellenállások (5600Ω)

Az egyszeres lezárású hurok a [013]-as szakaszban az [1]-es és [2]-es opció kikapcsolásával engedélyezhető.

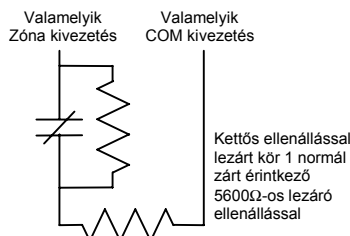


Ez az opció alapállapotban zárt (NC), vagy alapállapotban nyitott (NO) érzékelő berendezések és kontaktusok esetén választható.

2.9.3 Kettős lezáró (DEOL) ellenállások

A kettős lezárású hurok lehetővé teszi a panel számára, hogy egy zóna esetében meghatározza, hogy riasztás, tamper vagy hiba (rövidzárlat) történt.

A dupla lezárású hurok a [013]-as szakaszban az [1]-es Kikapcsolásával, és [2]-es opció bekapcsolásával engedélyezhető.



Ha a kettős ellenállás lezárású hurkot használunk, akkor minden vezetékes zónát kettős EOL ellenállással kell vezetékeznünk, kivéve a Tűz és a 24 órás felügyelt zónákat.

Nem vezetékezhető kettős lezárással a billentyűzet zóna!

Nem használható kettős lezárás Tűz vagy 24 órás felügyelt zónánál!

Nem használható Tűz zónaként a billentyűzet, ha a kettős lezárású hurok engedélyezett!

Ez az opció csak alapállapotban zárt (NC) érzékelő berendezések és kontaktusok esetén választható.

Egy zónához csak egy NC kontaktus kapcsolható, egy hurkon több érzékelő berendezés, vagy kontaktus nem megengedett.

Az alábbiakban megadjuk a zóna állapotát bizonyos helyzetekben:

Hurok ellenállás

0Ω (vezeték zárlat, hurok zárlat)

5600Ω (zárt kontaktus)

11200Ω (nyitott kontaktus)

Végtelen (szakadt vezeték, nyitott hurok)

Hurok állapot

hiba

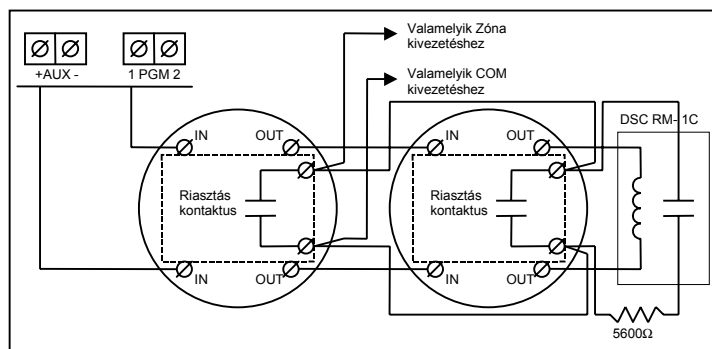
biztonságos (nyugodt)

sértett (nyitott)

tamper, szabotázs

2.9.4 Tűz zóna vezetékezése - 4 vezetékes füstérzékelők

Minden Tűz zónaként meghatározott zónát az alábbi rajz szerint kell vezetékeznünk:



A teljes leírás az 5.1 fejezetben található.

2.9.5 Kulcsos kapcsoló vezetékezése

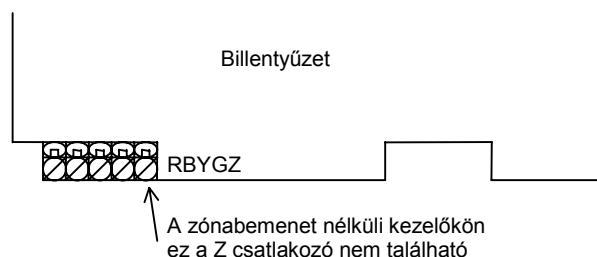
Lehetséges a zónák kulcsos kapcsolóra programozása, a vezetékeznést az alábbi ábra mutatja:

A kulcsos kapcsoló zónák működése az 5.1 "Zóna definíciók" fejezetben található.

2.10 Billentyűzeti zónák

Minden "Z" jelzésű billentyűzet a rendszerben rendelkezik egy zónabemenettel, amelyhez csatlakoztatható egy eszköz (például: nyitás érzékelő). Ez által nem szükséges minden eszközt végig vezetékeznünk az ellenőrző panelhez.

A billentyűzet zóna beüzemeléséhez, vegye le a műanyag hátlapot. Öt kivezetést talál a billentyűzet paneljén. Csatlakoztassa a KEYBUS vezetékait a panelhez: a pirosat az R-hez, a feketét a B-hez, a sárgát a Y-hoz, a zöldet a G-hez.



A „Z” verziójú billentyűzetek címke jelöli a burkolat hátsó részén, az következő felirattal: „Z Version”

A zónát a Z kivezetéshez és a B kivezetéshez kell csatlakoztatni. Ha tápellátásra is szükség van azt az R (pozitív) és B (negatív) csatlakozókról lehet biztosítani.

Ha lezáró ellenállást használunk, akkor a 2.8 fejezetben leírtak az érvényesek. **A lezáró ellenállást ne a billentyűzetben helyezzük el, hanem a csatlakoztatott eszközben.**

A billentyűzeti zónák nem támogatják a kettős lezárású hurkokat.

Billentyűzet zónák kijelölése

Ha használni kívánja a billentyűzeti zóna bemeneteket, akkor a bemenet használatához egy zóna számot kell rendelni az üzembe helyezői programban.

Először biztosítani kell azt, hogy az összes billentyűzet a rendszerben be legyen állítva, a 2.6 fejezet alapján.

Ez után következhet a programozás, a [020] szakaszban a zónák kijelölése. A szakaszon belül 8 programhely van, minden billentyűzetnek egy. Kétjegyű számmal adhatja meg, hogy az adott billentyűzet zónája hányas számú zóna legyen.

Az 1-8 billentyűzeti zónák kizorítják a központi panel Z1-Z8 zónáit. Egy beiktatott billentyűzeti zónához definiálni kell a zóna típusát és jellemzőit. (Lásd 5.1.1 “Billentyűzeti zónák hozzárendelése”)

3. Fejezet Billentyűzet parancsok

A rendszerben használt valamennyi billentyűzetről parancsokat és/vagy programot vihetünk be a PC5010 biztonsági rendszerbe. LED kijelzős billentyűzetet használva funkció és zóna jelzőfények mutatják a riasztási eseményeket és a rendszer állapotát.

Az LCD billentyűzet a folyadékkristályos kijelzőjén, valamint a funkció jelzőfényein keresztül tájékoztatja a felhasználót a rendszer állapotáról.

A PC5010 használati utasítás kézikönyve gondoskodik alapvető útmutatásról az élesítéssel és hatástalanítással, a zónakiiktatással, valamint a billentyűzet funkcióival kapcsolatban. A következőkben részletesen láthatjuk e funkciókat.

3.1 Hozzáférési kódok

A rendszernek 37 Hozzáférési kódja van.

- | | |
|---|--|
| • Hozzáférési kód 1-32 Felhasználói kódok 1-32 | • Hozzáférési kód 40 Rendszer mester kód |
| • Hozzáférési kód 33 Partíció kényszerített kód | • Hozzáférési kód 41 Partíció mester kód |
| • Hozzáférési kód 34 Partíció kényszerített kód | • Hozzáférési kód 42 Partíció mester kód |

Rendszer mester kód

A **Rendszer Mester Kód Nem Cserélhető** opció a kód zárolására használható. Ez megakadályozza, hogy a felhasználó megváltoztathassa a Rendszer Mester Kódot. Ha erre kísérletet tenne, a billentyűzet hosszú sípoló hibajelet ad. A Rendszer Mester Kód bármely partíció élesítésére és hatástalanítására és minden billentyűzet-parancs használatára szolgál.

A kód elvesztése esetén telepítői programozással újraprogramozható.

Rendszer Mester Kód Nem Cserélhető	[015] szakasz, [6] opció
Rendszer Mester Kód	[007] szakasz

Partíció Mester Kódok

Alapértelmezés szerint a Partíció Mester Kódok nincsenek programozva. Ezeket a Rendszer Mester Kóddal kell programozni. A Partíció Mester Kódnak, amikor először programozzuk, olyan jogosultsága van, mint a Rendszer Mester Kódnak. Ahhoz, hogy a Partíció Mester Kód csak az adott partícióra legyen érvényes, át kell programozni a kódopciókat. A Partíció Mester Kód az adott partíció Felhasználói Kódjainak és a Partíció Kényszerített Kódjának programozását is lehetővé teszi.

Partíció Kényszerített Kódok

Alapértelmezés szerint a Partíció Kényszerített Kódok nincsenek programozva. Ezeket a Rendszer Mester Kóddal, vagy a Partíció Mester Kódjával kell programozni. Amennyiben programozásra került, akkor a Kényszerített Kód használatával a panel csendes "kényszerített riasztás kódot" küld. *(Lásd az 5.7 'Kommunikátor - Üzenetkódok' c. fejezetet.)*

Felhasználói Kódok

Alapértelmezés szerint a 32 Felhasználói Kód nincs programozva. A Rendszer Mester Kóddal, vagy a Partíció Mester Kóddal kell ezeket programoznunk. Programozás után a Felhasználói Kóddal bármely engedélyezett partíciót élesíthetjük, vagy hatástalaníthatjuk. Ugyanakkor minden Felhasználói Kód engedélyezhető, vagy tiltható kiiktatásra, illetve hozzáférést biztosíthat az Escort5580 modul szolgáltatásaihoz. *(Lásd 3.4 * Parancsok, *1 Zóna kiiktatás)*

Szerviz Kód

A Szerviz Kód olyan elérési kód, mely csak a panel élesítésére, ill. hatástalanítására szolgál. Zónák kiiktatására nem használható. A kód nem használható a rendszer elérésére ESCORT5580-as modullal. A kód szerviz személyzet számára szolgál.

3.2 Élesítés / Hatástalanítás

Míg a "Ready" ("Üzemkész") fény nem világít, a rendszer nem élesíthető. Amennyiben a készenléti fény nem világít, győződjön meg róla, hogy az összes védett ajtó és ablak csukva van-e és, hogy nincs mozgás a mozgásérzékelőkkel védett területeken. A készenléti fény kigyulladásakor vigyen be bármely érvényes Felhasználói Kódot. Az összes számjegy lenyomását követően a billentyűzet hangjelzést ad. Érvénytelen kód bevitelkor a kezelőegység 2 másodperces folyamatos hangjelzést ad. Ha a kód érvényes, de a készenléti fény még nem világított, akkor a panel egymás után hatszor szaggatott, majd két másodpercig folyamatos hangjelzést ad, mivel a rendszer nem volt készenléti állapotban. Ha a készenléti fény világít, akkor helyes kód bevitel után a panel hatszor egymás után szaggatott hangjelzést ad és az "élesítve" fényjelzés kigyullad. Ekkor hagyja el a helyiséget a kiejelölt ki/bejárati ajtón. Az élesítésnek más módjai is lehetségesek *(Ld.3.4 fejezet "[*] Parancsok -[*] Gyors élesítés,[*][9] Élesítés belépési késleltetés nélkül és a 3.5 "Funkció billentyűk" c. fejezetet.)*

A PC5010 rendszernek van egy beépített funkciója, "Hangos kilépési Hiba". További információkat lásd 5.15 fejezet Be/Kilépési késleltetés opciók.

A panel hatástalanításához lépjen be a helyiségbe a kijelölt ki/bejárati ajtón keresztül. A billentyűzet ekkor folyamatos sípoló hangot ad, ezzel figyelmeztet a rendszer hatástalanítására. A belépés-késleltetés utolsó 10 másodpercében a panel a billentyűzet csipogóját szaggatottan működteti, ezzel figyelmeztet a késleltetési idő lejártára. Üssön be bármely billentyűzeten egy érvényes felhasználói kódot. Ha hibát ejtene, nyomja meg a [#] billentyűt és üsse be újra a kódot. Helyes kód bevitelét követően a kezelő-egységen az "élesítve" (Armed) fény kialszik, és a csipogó leáll. Amennyiben a panel élesítése idején riasztás történt a "Memória" fény világít, a riasztást létrehozó zónák jelzőfényei pedig villognak. Nyomja meg a [#] billentyűt, ezzel a kezelőegység visszaáll "készenléti" állapotba.

3.3 Automatikus Kiiktatás

Ha valamely zóna, vagy zónák Otthoni / Távozó - ként kerültek programozásra (Stay/Away), akkor a rendszer élesítésekor a panel azonnal felkapcsolja a "Kiiktatás" (Bypass) fényjelzést. Ekkor a panel minden Késleltetés 1 és Késleltetés 2-re programozott zónát figyelni fog. Ha a kilépési késleltetés végéig egyetlen késleltetett zóna sem sérült, akkor a panel valamennyi Otthoni / Távozó zónát kiiktatja. A "Kiiktatás" (Bypass) fény világítani fog, ezzel a felhasználó tudomást szerez arról, hogy a belső védelmet a panel automatikusan kiiktatta. Ha a kilépés-késleltetés ideje alatt valamely késleltetett zónát megnyitottuk, akkor a kilépés-késleltetés lejártával az Otthoni / Távozó zónák aktívak lesznek.

Mindez elsősorban a felhasználó kényelmét szolgálja, ha úgy akarná a panelt élesíteni, hogy otthon tartózkodik. Ekkor nem kell a belső zónákat külön kiiktatnia.

A felhasználó tetszőleges időpontban aktiválhatja az Otthoni / Távozó zónákat. Ehhez a [*] [1] billentyűzet parancsot kell kiadnia (Lásd 3.4 fejezet "[*] Parancsok, [*][1] Zóna kiiktatás").

Az otthoni élesítésre egyéb lehetőségek is vannak (Lásd 3.5 fejezet "Funkció billentyűk").

3.4 [*] Parancsok

[*] [1] Zóna kiiktatás/ Otthoni/Távozó zónák visszaadása

A [*] [1] parancs a zónák kiiktatására szolgál. Arra szolgál, ha a felhasználó élesítés alatt szeretne bejutni egy egyébként védett területre, vagy sérült (fizikailag) zónát kell kiiktatni a rendszerből a szerviz megérkezéséig. A partíció élesíthető kiiktatott zónával. A kiiktatott zóna nem vált ki riasztást.

Amennyiben **Kód Szükséges a Kiiktatáshoz** opciót engedélyeztük, a zónák kiiktatása csak kiiktatásra engedélyezett felhasználói kódokkal lehetséges (Lásd 3.4 fejezet [*] Parancsok, [*] [5]).

Zónák kiiktatása csak a partíció hatástalanítása után lehetséges.

Zóna kiiktatása

1. Üsse be [*] [1] [hozzáférési kód-ha szükséges]
2. A kezelőn villog a BYPASS lámpa és a már kiiktatásra került zónák LED-je világítani fog
3. Adja meg a kiiktatni kívánt zónák számát 2 digitel
4. A zóna LED felgyullad
5. Nyomja meg a [#]-et

Minden zóna, melynek fénye világított, amikor megnyomta a [#]-et, kiiktatásra került. A BYPASS fény folyamatosan világít, figyelmeztetve a felhasználót arra, hogy zónák lettek kiiktatva.

Zónák visszaadása

1. Üsse be [*] [1] [hozzáférési kód-ha szükséges]
2. A kezelőn villog a BYPASS lámpa és a kiiktatásra került zónák LED-je világítani fog
3. Adja meg a visszaadni kívánt zónák számát 2 digittal
4. A zóna LED kialszik
5. Nyomja meg a [#]-et

Egy partíció hatástalanításakor minden manuálisan kiiktatott zóna kiiktatása megszűnik.

Stay/Away zóna aktiválása

Amikor egy partíció **Stay (otthon tartózkodó)** módban van élesítve, a [*][1] paranccsal lehet a Stay/Away zónát élesíteni.

Kérjük, ellenőrizze az összes kényszerített élesítés típusú zónát, hogy nyugalomban van-e, mielőtt aktiválná az otthoni/távozó zónát.

[*]+[2] Hibajelzés

A panel folyamatosan ellenőrzi önmagát. Amennyiben üzemzavar áll elő a Trouble (hiba) jelzőfény kigyulladás és a billentyűzet 10 másodpercenként két sípoló hangot ad.

A sípolás elnémítható bármelyik gomb megnyomásával.

A hibaállapotok megtekintése

1. Nyomja meg a [*] [2]-t.
 2. A billentyűzeten villogni fog a Trouble jelzőfény, a zónafények megmutatják a hibát.
- Az LCD kijelzőn az üzemzavar lista megjelenik; a nyíl [$\langle \rangle$] gombok segítségével az előforduló hibák sorra megjelennek.

A rendszerhibák élesített állapotban is megtekinthetők LCD billentyűzeten, amennyiben a billentyűzet verziószáma 2.0-nál nagyobb. A régebbi billentyűzet esetén a Tűz üzemzavar jelzés nem lesz megfelelő. Ilyen LCD billentyűzet használatakor a [013] szakasz, [3] opcióját ki kell kapcsolni a helyes hibajelzés érdekében.

A hibalehetőségek a következők:

jelzőfény hiba**1. Szerviz Szükséges**

Ez a fény világít, ha a vezérlő panel a következő hibák valamelyikét észlelte; ha "Szerviz szükséges" hiba áll fenn, akkor nyomja meg az [1]-es gombot, hogy meghatározza a hiba fajtáját.

- **1. jelzőfény Alacsony akkumulátor feszültség:** A hibajelzés akkor generálódik, ha az akkumulátor feszültsége 11,5 V alá süllyed. A hibahelyzet megszűnik, ha a feszültség eléri a 12,5 V-t.
- **2. jelzőfény Sziréna Áramköri Hiba:** A csengő kör nyitott, vagy a sziréna biztosítóka kioldott (5.12 fejezet "Sziréna").
- **3. jelzőfény Általános Rendszer Hiba:** A PC5400 printer modulhoz kapcsolt nyomtatónál off line hiba jött létre, illetve az 5204 modulnál AUX hiba áll fenn, PC5204 Output #1 hiba.
- **4. jelzőfény Általános Rendszer Rongálás Tamper:** Tamper hiba valamely modulnál, illetve zónánál.

- **5. jelzőfény Általános Rendszer Felügyelet:** A hibajelzés akkor érkezik, ha a panel nem tud kommunikálni valamelyik KEYBUS-hoz csatlakoztatott modullal (2. 7 fejezet). Az eseménytároló részletes feljegyzést készít a történekről.
 - **6. jelzőfény Nem Használt**
 - **7. jelzőfény PC5204 Alacsony akkumulátor feszültség hiba**
 - **8. jelzőfény PC5204 AC hiba**
2. **Hálózat kimaradás:** Az ilyen üzemzavar esetén nincs hálózati tápellátás. Ha szükséges az ilyen típusú hibák jelentése, akkor a [349], [350] szekciókban be kell programozni a megfelelő jelentéskódokat. Ha a rövid idejű hálózat-kimaradást nem akarjuk jelenteni, akkor átviteli késleltetést kell programozni a [370]-es szekcióban.
 3. **Telefonvonal üzemzavar:** A telefonvonal állandóan felügyelt. Ha valamilyen probléma van a telefonvonallal, akkor a [370]-es szekcióban beprogramozott késleltetés után hibajelzés generálódik.
 4. **Kommunikációs Hiba (FTC):** Ha a kommunikátor sikertelen kísérletet tesz a programozott telefonszámok bármelyikével való kommunikációra, akkor hibajelzést generál. Egy későbbi sikeres kommunikáció alkalmával az FTC hiba is átvitelre kerül és minden olyan esemény is, ami a hibaállapot alatt bekövetkezett.
 5. **Zóna Hiba (Beleértve a Tűz Zónát):** A hibajelzés akkor érkezik, ha a rendszer bármely zónájánál üzemzavar lép fel (tűz zóna szakadt, vagy DEOL lezárású zóna zárlatos, vagy vezeték nélküli zóna felügyeleti hiba), vagyis, ha szükség esetén nem tudna riasztást küldeni a panel felé. A hiba előfordulásakor az érintett partíció billentyűzete (i.) szaggatott hangjelzést adnak. Nyomja meg a [5] gombot hiba üzemmódban, ezzel megtekintheti a hibás zónát. Ha 2 vezetékes füstérzékelőt használ, akkor a Tűz LED világít.
 6. **Zóna, Tamper:** Ez a hiba csak DEOL ellenállás felügyelettel konfigurált zónáknál generálódik. Tamper helyzetben az érintett partíciók billentyűzetei szaggatott hangjelzést adnak. Nyomja le a [6] billentyűt Hibajelzés üzemmódban. Ezzel megtekintheti, hogy mely zónáknál állt elő a rongálás helyzet.
 7. **Alacsony Telep Feszültség:** Egy vezeték nélküli berendezés telep lemerülését jelzi. Nyomja le a [7] gombot egyszer, kétszer vagy háromszor, így megtekintheti, melyik eszköz jelez telep hibát. A LED billentyűzeten az 1- 8 zónafények jelzik, hogy melyik zónán állt elő hiba. Lehetséges esetek:

sípjel:

kijelzés:

[7] lenyomva	1	Alacsony telep feszültségű zóna (LED bill.-zóna fény 1-8)
[7] újra lenyomva	2	Hordozható billentyűzet telep kimerülés (1-4 zóna fény)
[7] újra lenyomva	3	Vezeték nélküli kulcs telep kimerülés (1-8 zóna fény)

A 9 - 16 vezeték nélküli kulcs telep kimerülés megtekintéséhez LCD billentyűzet szükséges.

8. **Rendszer Idő Vesztés** A vezérlő egység élesítését követően a belső órát be kell állítani. Ez a hiba az óra beállításával megszűnik [*][6][Mester kód][1].

[*]+[3] Riasztási memória

A Memory fény világít, ha az utolsó élesítési periódusban riasztás történt, ill. ha a panel hatástalanítása idején riasztás történt (24 órás zónák).

A riasztás memória megtekintéséhez:

1. Nyomja le a [*] [3] billentyűket.
2. A billentyűzeten villogni fog a Memory jelzőfény és azon zóna fények is kigyulladnak, melyekben riasztás, vagy rongálás helyzet állt elő az utolsó élesítési periódusban. A Memory jelzőfény a rendszer élesítésével majd hatástalanításával elalszik.

[*]+[4] Ajtócsengő Ki / Be

Az ajtócsengő funkciót használva a billentyűzet 5 gyors hangjelzést ad minden csengő jellemzőjű zóna aktiválásakor és visszaállításakor (5.2 fejezet "Zóna jellemzők").

Ki/bekapcsolás

1. Nyomja le [*][4]
2. A kezelő 3 rövid sípszóval bekapcsolja, 1 hosszú hangjelzéssel kikapcsolja a funkciót.

[*]+[5] Hozzáférési kódok programozása

37 Hozzáférési Kód van. Ezek az alábbiak:

(01)-(32) Hozzáférési Kód	32 általános hozzáférési kód
(33)-(34) Hozzáférési Kód	2 kényszerített kód
(40) Hozzáférési Kód	Mester kód
(41)-(42) Hozzáférési Kód	Partíció Mester kódok

Valamennyi Hozzáférési Kóddal élesíthetünk és hatástalaníthatunk bármely engedélyezett partíciót. Aktiválhatjuk a PGM kimenetet a [*][7][Hozzáférési kód][1-4] paranccsal.

A kódjellemezőket szintén lehet programozni. A jellemezők meghatározzák, hogy a kódnak milyen jogosultságai vannak. Ezek a következők:

- Partíció 1-re érvényes
- Partíció 2-re érvényes
- Zóna kiiktatásra jogosít
- Escort 5580 hozzáférésre jogosít

Általános hozzáférési kód - hozzáférési kód (01) - (32)

Az általános hozzáférési kódok programozhatók 1, 2, vagy mindkét partíción való működésre, valamint Escort modul hozzáférésre.

A mester kód jellemzői nem változtathatók meg. Minden kód jellemzője olyan alapállapotban, amilyen kóddal beprogramozták.

Kényszerített kódok - (33) és (34) hozzáférési kódok

Ha Kényszerített Kódot használunk bármely funkció végrehajtására, a panel kényszerített jelentés kódot küld a felügyeletre.

Mester kód - hozzáférési kód (40)

A Mester kóddal engedélyezhető valamennyi billentyűzet funkció. Ez a kód használható az összes hozzáférési kód programozására. Ha a **Mester kód nem változtatható** opció engedélyezett, a Mester kódot csak az üzembe helyező tudja megváltoztatni.

Partíció Mester Kódok - [41], [42] hozzáférési kód

Ezen kódok használhatók az általános hozzáférési kódok, és kényszerített kódok programozására az adott partícióban.

Hozzáférési kódok programozása:

A hozzáférési kódok programozása két lépcsőben történik Először a kódokat kell programozni, utána a kódjellemezőket.

1. Üsse be [*][5][Mester kód]. A Program lámpa villogni fog és a már programozott kódok LED-je világít.

2. Üsse be a programozni kívánt kód kétjegyű sorszámát. A hozzátartozó LED villogni fog.
3. A kód lehet négy vagy hatjegyű a [702] szekció [5] pontja alapján. A kód beütése után a zónafény folyamatosan világít.
4. Folytassa a 2 és 3 lépéseket addig, amíg az összes kód be nincs programozva.

A kódbevitel alatt ne üssön be [*] illetve [#] karaktereket. Ha kényszerített kódokat, illetve Partíció Mester Kódokat programoz, akkor egyik LED sem fog világítani.

Miután az összes kódot beprogramozta, a [#] megnyomásával térjen vissza az Üzemkész állapotba.

Kódjellemezők programozása:

1. Üsse be [*][5][Mester kód]. A Program lámpa villogni fog és a már programozott kódok LEDje világít.
2. Üsse be [9], hogy belépjen a Jellemezők programozásba. A kezelőn a Ready fény világít, az Armed fény kialszik.
3. Üsse be a programozni kívánt kód kétszámjegyű sorszámát. A zóna LED-ek 1-4 jelentik a kódjellemezőket.

<ul style="list-style-type: none"> • Zóna 1 Partíció 1-re érvényes • Zóna 2 Partíció 2-re érvényes • Zóna 3 Zóna kiiktatásra jogosít 	<ul style="list-style-type: none"> • Zóna 4 Escort 5580 hozzáférésre jogosít
---	---
4. Nyomja meg 1-4 a kívánt funkciót jelző gombot a ki/bekapcsoláshoz, majd nyomja meg a [#]-et.
5. Folytassa a 2-3 lépéseket, amíg az összes kódjellemező be nincs programozva.

Miután az összes kód és kódjellemező be van programozva, nyomja meg a [#]-et, hogy kilépjen a kódprogramozásból.

Kód törlése:

Válassza ki a törölni kívánt kódot és üssön be [*].

[*]+[6] Felhasználói funkciók

Ez a billentyűzet parancs különféle funkciók programozására szolgál.

Az automatikus élesítés funkció mindkét partícióban külön értelmezett, mindig a partícióhoz tartozó kezelőről kell felprogramozni.

Felhasználói Funkciók programozása

1. Nyomja meg a [*][6] [Mester kód] billentyűket. A billentyűzet a Program jelzőfény villog.
2. Nyomja le a programozni kívánt tétel számot [1]-től [6]-ig.
 - [1] - Dátum és Idő
A dátum és idő adatokat pontosan kell megadnunk, hogy az Automatikus Élesítés, vagy a Teszt Továbbítási funkciók hibátlanul működhessenek. Az esemény tároló szintén feltünteti minden esemény dátumát és időpontját.
 - Gépelje be az idő adatait (óra, perc), 24 órás formátumban (00:00-tól 23:59-ig).
 - Gépelje be a dátumot (hónap, nap, év)

- [2] Automatikus Élesítés Engedélyezés / Tiltás
Az Automatikus Élesítés engedélyezéséhez vagy tiltásához nyomja le a [2] billentyűt. A billentyűzet egymás utáni 3 szaggatott hangjelzése az Automatikus Élesítés engedélyezését mutatja. Egy hosszú hangjelzés a funkció tiltására utal.
- [3] Automatikus Élesítés Ideje
Minden partíciót külön Automatikus Élesítési Időre programozhatunk. Vigye be az óra és a perc adatokat 24 órás formában.
- [4] Rendszer Teszt
A [4] gomb lenyomásával a panel teszteli a csengő kimenetet, a billentyűzet jelzőfényeit és a kommunikátort két másodpercig. Rendszer Ellenőrző Üzenetkódot küld, amennyiben ez programozva van (Ld. 5.7 fejezet Kommunikátor - Üzenetkódok).
- [5] Letöltés (DLS) engedélyezése
A [5] gomb lenyomásával a panel 1 vagy 6 óra időtartamra bekapcsolja a letöltés opciót. Az opció a [702] szakasz [7] pontjában választható ki. Ez idő alatt a panel válaszol a beérkező letöltési kérésekre (Ld. 5.8 fejezet Letöltés).
- [6] Felhasználó által indított hívás
A [6] billentyű lenyomásával híváskezdeményezés történik a letöltő számítógép felé.

LCD billentyűzeten további lehetőségek is adottak.

Billentyűzet

Használja a (< >) billentyűket, ezzel végiglapozhatja a [*][6] menüt, s az alábbi parancsok kiválasztásához nyomja meg a [*] gombot.

Esemény tároló megtekintése

Válassza a 'View Event Buffer'-t a [*] [6] menüben. A billentyűzet kiírja az eseményt, az esemény számát, időt és dátumot, zóna számmal hozzáférési kóddal. Használja a nyíl (< >) gombokat az eseménytárolóban való lapozáshoz. Az eseménytárolóból a [#] billentyűt használva lehet kilépni.

Fényerő szabályozás

Ezzel az opcióval a billentyűzetről lehetőség nyílik tíz különféle háttér-világítási opció átlapozására. Használja a (< >) billentyűket a kívánt háttér-világítás kiválasztására, majd nyomja meg a [#] billentyűt. Ezzel kilép.

Kontrasztszabályozás

Ezzel az opcióval a billentyűzetről lehetőség nyílik tíz különféle kontraszt opció átlapozására. Használja a (< >) billentyűket a kívánt kontraszt kiválasztására, majd nyomja meg a [#] billentyűt. Ezzel kilép.

Billentyűzet csipogó szabályozása

Ezzel az opcióval a billentyűzetről lehetőség nyílik 21 különféle billentyűzet hang opció átlapozására. Használja a (< >) billentyűket a kívánt hang kiválasztására, majd nyomja meg a [#] gombot. Ezzel kilép. LED billentyűzeten azt a funkciót a [*] billentyű nyomva tartásával érhetjük el.

[*]+[7] Felhasználói kimenet funkciók

A felhasználó aktiválhatja a programozható kimenetet a [*][7][1-2] paranccsal. A kimenetek aktiválhatók a rendszer élesített és hatástalanított állapotában is.

[*] [7] [1-4] Parancs kimeneti opció 1-4:

Nyomja le a [*] [7] [1-4] [hozzáférési kód, ha szükséges], aktiválja a [19-22]-es opciójának programozott PGM kimenetet. Az ilyen kimenet használható pl. garázsajtó nyitására.

[*] [7] [2] Parancs kimeneti opció 2:

Nyomja le a [*] [7] [2] [hozzáférési kód, ha szükséges], ezzel aktiválja a [03]-as vagy [20]-as opciójának programozott PGM kimenetet.

Egy rendszeren belül [03] és [20] PGM opciókat egyszerre nem használhatók!

Megjegyzés: Hagyományosan a [*] [7] [2] parancs a füstérzékelők újraindítására van fenntartva. Ld. 5.10 fejezet PGM kimeneti opciók.

[*]+[8] Üzembe helyezői programozás

Üsse be a [*] [8] billentyűket, majd pedig az Üzembe Helyezői Kódot. Ezzel belép az üzembe helyezői programozásba (Ld. 4. fejezet).

[*]+[9] Élesítés Belépési Késleltetés Nélkül

Ha egy partíciót a [*][9] paranccsal élesítettük, a panel törli a rendszerből a belépési késleltetést. Kilépési késleltetés után az 1-es és 2-es késleltetésű zónák azonnaliak lesznek, a Stay/Away zónák pedig kiiktatva maradnak (Ld. 5. 1 fejezet: Zóna programozás).

A [*] [9] beütése után érvényes hozzáférési kódot kell bevinnünk.

[*]+[0] Gyors Élesítés/Gyors Kilépés**Gyors Élesítés**

A Gyors Élesítés Engedélyezés opciónál a panel a [*][0] beütésével élesíthető. Ez főleg akkor hasznos, ha Hozzáférési Kód nélkül kívánunk egy partíciót élesíteni.

A Gyors Élesítés funkciónak engedélyezve kell lenni a Stay/Away gomb működéséhez.

Gyors Kilépés

A Gyors Kilépés, ha engedélyezett, lehetővé teszi egy élesített helyiség elhagyását késleltetett zónán át a rendszer hatástalanítása és újraélesítése nélkül. Ha a [*][0] parancsot beütöttük, és ha a Gyors Kilépés engedélyezett, a panel két perces időablakot nyit a felhasználó számára a távozáshoz. Ekkor a panel nem veszi figyelembe a késleltetett zóna első aktiválódását. Amikor a késleltetett zóna nyugalomba kerül, a két perces időablak lezárul. Ha egy másik késleltetett zóna megsértésre kerül, vagy a zóna nem kerül nyugalomba a két perces időablak alatt, akkor elindul a belépési késleltetés.

A gyors kilépés parancs nem használható a Globális Késleltetett zónáknál.

Egy partícionált rendszerben, ha a gyors kilépés parancsot használjuk, akkor a Billentyűzet Kioltás és kód szükséges a kioltás törléséhez opciót engedélyezni kell.

3.5 Funkció billentyűk

Minden billentyűzeten 5 funkció billentyű található. Ezek: Stay (Helyben tartózkodó), Away (Távozó), Chime (Csengő), Reset (Újraindítás), és Exit (Kilépés). A funkció a billentyű két másodperces lenyomásával aktiválható.

„Stay” – Helyben maradó élesítés

Élesíti a partíciót, amelyhez a kezelő hozzá van rendelve. Minden Stay/Away (Otthon maradó/Távozó) típusú zóna automatikusan kiiktatódik. A Gyors Élesítés funkciót engedélyezni kell e billentyű működé-

séhez. Ellenkező esetben a felhasználónak a gomb megnyomása után érvényes felhasználói kódot kell bevinni, hogy a panel Stay módban élesedjen.

„Away” – Távozó élesítés

Élesíti a partíciót, amelyhez a kezelő hozzá van rendelve. Minden Stay/Away (Otthon maradó/Távozó) típusú zóna aktív lesz a kilépési késleltetés végén. A Gyors Élesítés funkciót engedélyezni kell e billentyű működéséhez. Ellenkező esetben a felhasználónak a gomb megnyomása után érvényes felhasználói kódot kell bevinni, hogy a panel Away módban élesedjen.

„Chime” – Ajtócsengő

A billentyűt lenyomva tudjuk BE/KI kapcsolni az ajtócsengőt. Egy hosszú sípszó jelenti az opció kikapcsolását, három rövid pedig az engedélyezését.

„Reset” – Füstérzékelő újraindítás

A billentyűt megnyomva 5 másodpercig aktiválja az „Érzékelő Újraindítás” típusú kimenetet.

„Exit” – Gyors Távozás aktiválása

A billentyűt megnyomva aktiválja a Gyors Távozás funkciót.

3.5.1 Funkció billentyű opciók

[00] – Null gomb

A billentyű nem használt és nem történik semmi a megnyomására.

[01] – Partíció 1 kiválasztása

Egyszerű módot biztosít a Partíció 1 kiválasztására a Partíció 2 billentyűzetéről. Ugyanaz, mint ha megnyomnánk és tartanánk a [#] gombot majd megnyomnánk és tartanánk az [1] gombot a Partíció 1 kiválasztásához.

[02] – Partíció 2 kiválasztása

Egyszerű módot biztosít a Partíció 2 kiválasztására a Partíció 1 billentyűzetéről. Ugyanaz, mint ha megnyomnánk és tartanánk a [#] gombot majd megnyomnánk és tartanánk az [2] gombot a Partíció 2 kiválasztásához.

[03] – Stay Arm – Otthon maradó élesítés

Lásd 3.5 fejezet

[04] – Away Arm – Távozó élesítés

Lásd 3.5 fejezet

[05] – [*][9] – Belépési késleltetés nélküli élesítés

A billentyű megnyomása után érvényes felhasználói kódot kell bevinni.

[06] – [*][4] – Ajtócsengő

Aktiválja/kikapcsolja az ajtócsengő funkciót.

[07] – [[*][6][Mester Kód]][4] – Rendszer teszt

Egyszerű módot biztosít a rendszer tesztelésére.

[08] – [*][1] – Zóna kiiktatása

Egyszerű módja a zóna kiiktatás kiválasztásának. Ha a Kód Szükséges a Kiiktatáshoz opció engedélyezett, érvényes felhasználói kódot kell bevinni.

[09] – [*][2] – Hiba Kijelzés

Egyszerű módot biztosít a hibaállapotok megtekintésére.

[10] – [*][3] – Riasztási memória

Egyszerű módot biztosít a riasztási memória megtekintésére.

[11] – [*][5] – Kódok programozása

A kódok programozásához érvényes mesterkód feltétlenül szükséges!

[12] – [*][6] – Felhasználói funkciók

A felhasználói funkciók programozásához érvényes Rendszer Mester Kód vagy Partíció Mester Kód kell!

[13] - [*]+[7]+[1] Parancs kimenet opció 1

Érvényes hozzáférési kód szükséges. Aktiválja a „Parancs kimenet opció 1” típusú kimenetet.

[14] - [*]+[7]+[2] Parancs kimenet opció 2

Érvényes hozzáférési kód szükséges. Aktiválja a [03] Érzékelő Újraindítás vagy [20] Parancs kimenet opció 2 típusú PGM kimeneteket.

[15] – Általános hang segítségkérés

A funkció csak Escort5580 és PC5928 modulok együttes használatával vehető igénybe. A funkciógomb megnyomása után a felhasználónak meg kell nyomnia valamely interkom állomáson a Page/Answer gombot, ekkor elkezdődik a segítség meghallgatás Escort modul segítségével.

További információt a PC5928 programozásában találhatnak.

[16] – [*][0] – Gyors Távozás

Lásd 3.5 fejezet

[17] – [*][1] – Otthoni/Távozó zónák visszaadása

Egyszerű módja az Otthoni/Távozó zónák visszaadásának a rendszerbe.

[18] – Azonosított hang segítségkérés

A funkció csak Escort5580 és PC5928 modulok együttes használatával vehető igénybe.

A funkciógomb megnyomása után elkezdődik a segítségnyújtás a kezelőhöz legközelebbi interkom állomásról. A funkció helyes működéséhez programozni kell a PC5928 modult, [802] szekció [14] alszekció „Kezelői Port Hozzárendelés” opcióit (Lásd PC 5928 programozás).

Megjegyzés: Az 1.0 verziójú PC55XXZ LED kezelőknél ezt nem lehet programozni.

[19] – [*]+[2]+[3] Parancs kimenet #3**[21] – [*][2][4] Parancs kimenet #4**

A [19] és [21] funkciók a programozható kimenetek egyszerű kezelését biztosítják, Kimenet #3,#4

3.6 Globális és Partíció kezelő működése

Globális billentyűzet nem ad semmilyen kijelzést mindaddig, míg partíciót nem választottunk (hiba helyzet esetén a hiba LED világítani fog). A felhasználónak le kell nyomnia két másodpercig az [1] billentyűt az 1., a [2] billentyűt pedig a 2. partíció kiválasztásához. A billentyűzet ekkor kijelzi a választott partíció státuszát, és lehetővé teszi a normál működést.

Egy partíció billentyűzet a hozzá programozott partíció státuszát jelzi ki. Mindkét partíciót elérni képes felhasználó átmenetileg a másik partícióhoz rendelheti a billentyűzetet. Ehhez először két másodpercig le kell nyomni a [#] billentyűt a billentyűzet ekkor sötét lesz. A felhasználónak ekkor ki kell választania a partíciót (két másodpercig nyomva tartja a [1] vagy a [2] billentyűt az 1. ill. a 2. partícióhoz.). A billentyűzet ekkor megjeleníti a választott partíció státuszát, és lehetővé teszi a normál elérést.

3.7 LCD 5500 billentyűzet

A következők csak az LCD5500Z billentyűzetre jellemzők:

A riasztások automatikus lapozása a memóriában

Az LCD5500Z billentyűzet automatikusan lapozza a riasztási memóriát, ha nincs használva a billentyűzet. Ha ez a jellemző engedélyezett, az idő kijelzést felülírja. Ezt a funkciót az LCD programozás [66] szakasz, [4] opciójában lehet engedélyezni.

24 órás idő kijelzés

Az LCD5500Z programozható 24 órás vagy 12 órás AM / PM (délelőtt / délután) kijelzésre. A kívánt módot az LCD programozás [66] szakasz, [3] pontjában lehet kiválasztani.

Billentyűzet zónák

Ld. 2.10 fejezet Billentyűzet zónák.

Hiba megtekintése élesített állapotban

Ld. 3.4 fejezet [*] [2] Hiba kijelzés.

Háttér világítás erőssége

Az LCD5500Z, PC5508Z, PC5516Z, PC5532Z zóna bemenettel rendelkező billentyűzetek megvilágítása felerősödik bármely gombjuk megnyomásával. A megvilágítás az utolsó billentyű lenyomása után 30 másodperc múlva elhalványul.

4. Fejezet Programozás

Az alábbiakban az üzembe helyezési programozásba való belépésről és az egyes szakaszok programozásáról olvashat.

Az alábbiak elolvasása elengedhetetlen a panel-programozás menetének teljes megértéséhez. Javasoljuk a Programozási Munkafüzet kitöltését, mielőtt hozzálát a programozáshoz.

4.1 Üzembe helyezési programozás

Az üzembe helyezési programozás a kommunikátor- és panel opciók beállítására szolgál. Az **üzembe helyezési kód** alapértéke:[5010], de ezt az illetéktelen hozzáférés megakadályozása érdekében célszerű megváltoztatni.

LED billentyűzetről:

1. Üsse be a [*][8][üzembe helyezési kód] billentyűket.
 - A Program jelzőfény villogni fog, jelezve a panel a programozási módba lépett.

- Az Armed jelzőfény bekapcsolt állapota jelzi, a panel várakozik a programozni kívánt szakasz 3 jegyű számára.
2. Üsse be a programozni kívánt 3 számjegyű szakasz számot.
 - Az Armed jelzőfény kialszik.
 - A Ready jelzőfény bekapcsol, jelezve a panel várakozik a szükséges információra, a választott szakasz programozásához.

Ha a bevitt három számjegyű szakasz-szám érvénytelen, vagy a szakaszhoz tartozó modul nincs jelen, akkor a billentyűzet két másodperces hiba-hangot küld.

LCD billentyűzet

1. Üsse be a [*][8][üzembe helyezői kód] billentyűket. A billentyűzeten megjelenik a "Szakasz bevétel" ("Enter section") kiírást, alatta három vonallal.
2. Üsse be a programozni kívánt 3 számjegyű szakasz számot. A billentyűzeten ekkor megjelenik a bevitt szakaszra vonatkozó információ.

4.2 Decimális adatok programozása

Amikor a Ready jelzőfény világít, a panel készen áll az adott programozási szekcióban az információk fogadására. Ha egy szakaszban minden adatot bevittünk, akkor a panel automatikusan kilép a szakaszból. A Ready jelzőfény elalszik, az Armed fény pedig kigyullad.

Az adatok bevitele előtt a [#] billentyű lenyomásával is kiléphet a szakaszból. Ez abban az esetben célszerű, ha csak az első néhány adat megváltoztatására van szükség. A szakasz minden egyéb helye változatlan marad.

4.3 Hexadecimális (HEX) adatok programozása

Némely esetben hexadecimális számjegyek bevitele is szükségessé válhat. Hexadecimális számok programozásához nyomja meg a [*] billentyűt. A panel belép hexadecimális programozásba, a Ready fény pedig villogni kezd.

Az alábbi táblázatból kiolvasható, mely számokat kell beütnünk a megfelelő hexadecimális számhoz.

1=A 2=B 3=C 4=D 5=E 6=F

A helyes hexadecimális karakter bevitele után a Ready kijelzés továbbra is villog. További hexadecimális karakter beviteléhez nyomja meg a megfelelő számot. Amennyiben decimális karakter szükséges nyomja meg újra a [*] billentyűt. A "Ready" fény ekkor folyamatosan világít, a panel pedig visszatér a szokványos decimális programozáshoz.

Fontos, hogy figyelje a Ready fényt. Amikor a LED villog, minden bevitt szám a neki megfelelő hexadecimális értékben kerül bevitelre.

Pl.:

A 'C1' bevitelkor "Zárás az 1-es kóddal" Üzenetkódhoz a következő billentyűket kell beütni:

[*] [3] [*] [1]

- [*] belépés hexadecimális módba
- [3] a C bevitele
- [*] visszatérés decimális módba (A "Kész" fény folyamatos)
- [1] az 1 digit bevitele

Ha hibát ejt az adatok beprogramozásakor, nyomja meg a [#] billentyűt, majd újból válassza ki a szekciót és programozza be helyesen. Impulzus formátum használata esetén a decimális [0] nem kerül átvitelre. A [0] programozása a panel számára azt jelenti, hogy ne küldjön impulzust az adott karakternél. A decimális zéró [0] szűrő digit. A [0] átviteléhez hexadecimális 'A'-t kell programozni.

Pl.:

A három számjegyes '403' azonosító számhoz a következőt kell beütni:

[4] [*] [1] [*] [3] [0]:

[4] A 4-es számjegy bevitele

[*] Belépés hexadecimális módba (A "Kész" fény villog)

[1] az 'A' bevitele

[*] Visszatérés decimális módba (A "Kész" fény folyamatos)

[3] A 3-as szám bevitele

[0] A 0 számjegy, mint szűrő bevitele

4.4 Billentyűzet Kapcsolós szakaszok programozása

Némely szakasz billentyűzet kapcsolós opciókat tartalmaz. A panel az 1-8 zóna fényeket használja a különböző kapcsolók engedélyezésének, vagy tiltásának kijelzésére. Nyomja le az opciónak megfelelő számot, ezzel be, ill. kikapcsolhatja a fényjelzést és a hozzá tartozó kapcsolót (funkciót). Az összes billentyűzet kapcsoló beállítása után nyomja meg a [#] billentyűt. Ezzel kilép a szakaszból, a változások pedig mentésre kerülnek. A panel Ready fényt ki-, az Armed fényt pedig bekapcsolja.

4.5 A programozott adatok megtekintése

4.5.1 LED billentyűzetek

Bármely program szakasz megtekinthető billentyűzetről. A szakaszba való belépéskor a billentyűzet azonnal megjeleníti az adott szakaszba programozott információ első számjegyét.

A billentyűzet bináris formátumot használ a numerikus adatok kijelzésre:

Érték	0	1	2	3	4	5	6	7	8	9	A	B	C	D	E	F
Z 1	0	1	0	1	0	1	0	1	0	1	0	1	0	1	0	1
Z 2	0	0	1	1	0	0	1	1	0	0	1	1	0	0	1	1
Z 3	0	0	0	0	1	1	1	1	0	0	0	0	1	1	1	1
Z 4	0	0	0	0	0	0	0	0	1	1	1	1	1	1	1	1

0 jelzőfény bekapcsolva

1 jelzőfény kikapcsolva

Adja össze a zóna fények értékeit, így megkapja a kijelzett számokat. (Pl. ha nincs zóna fény =0, ha pedig mind a négy zóna fény világít = 15 hexadecimális 'F').

Nyomja le bármely vészjelző billentyűt (Tűz, Segélykérő, vagy Pánik), ezzel a következő számjegyre lép. Miután egy szakasz valamennyi számjegyét megtekintette, a panel kilép a szakaszból, a Ready fényt ki, az Armed kijelzést pedig bekapcsolja és várja a következő három számjegyes szakasz számot. Amennyiben olyan szakaszt tekintünk meg, amelyben billentyűzet kapcsolós funkciók találhatók, a világító zóna-jelzőfények jelzik a bekapcsolt opciókat. A panel a [#] billentyű lenyomásakor is kilép a szakaszból.

4.5.2 LCD billentyűzet

Bármely program szakasz megtekinthető a billentyűzetről. Egy szakaszba való belépéskor a billentyűzet azonnal megjeleníti a szakaszba programozott összes információt.

Használja a (<>) billentyűket a kijelzett adatok lapozására.

A szakaszból való kilépéshez lapozzon a megjelenített végére, vagy nyomja meg a [#] billentyűt.

5. fejezet Program jellemzők

Az alábbi fejezet a funkciók programozását tartalmazza. Itt találhatjuk az egyes funkciók működéséről, a funkciókhoz tartozó opciókról és a programozást igénylő programhelyekről az információkat.

5.1 Zóna definíciók

Ez a rész segítséget nyújt abban, hogy kiválassza a megfelelő működésű zónát. Minden zóna 2 digités bevitelt követel.

Egy zóna megfelelő működéséhez ki kell választani a megfelelő zónaopciókat is !

[00] Nulla zóna

Nem használt zóna. A használaton kívüli zónákat Nulla zónaként kell programoznunk.

[01] 1. késleltet zóna

E zónát leggyakrabban a ki/bejárati pontoknál használjuk. Élesített panel esetén e zóna megsértésekor belépési késleltetés indul. A billentyűzet csipogója hangjelzéssel figyelmezteti a felhasználót a rendszer hatástalanítására. Ha a belépési késleltetés lejárt előtt a panel nem kerül hatástalanításra, akkor riasztást generál.

[02] 2. késleltet zóna

Ez a zóna az 1. késleltetésű zónával megegyezően működik, de késleltetési ideje tőle független. A késleltetési időt a [005] szekcióban tudjuk beállítani mindkét típusú zónára.

[03] Azonnali zóna

Ha a panel élesítve van a zóna megsértésekor azonnali riasztást vált ki. E zónát leggyakrabban ablakoknál, teraszajtóknál és egyéb héjvédelmi zónáknál használjuk.

[04] Követő zóna

Ha a panel élesítve van ez a zóna nem vált ki azonnali riasztást, amennyiben egy késleltetett zóna került először megsértésre. Egyéb esetben azonnal riaszt. E zónát leggyakrabban a belső védelmet szolgáló érzékelőkhöz - pl. mozgásérzékelőkhöz - használjuk.

[05] Követő Stay/Away (Helyben Tartózkodó (Otthoni) / Távozó) zóna

Ez a zóna a követő zónákkal megegyezően működik egy eltéréssel. A zóna automatikusan kiiktatásra kerül az alábbi esetekben:

- ha a panel Stay (helyben tartózkodó) módban van élesítve (3.5 fejezet Funkció billentyűk)
- ha a panel belépési késleltetés nélkül van élesítve (3.4 fejezet [*][9] Élesítés Belépési késleltetés nélkül)
- ha a panel élesítve van érvényes felhasználói kóddal és a kilépési késleltetés ideje alatt késleltetett zóna nem került megsértésre

Az automatikus kiiktatás megkíméli a felhasználót otthoni élesítés esetén a zónák kézi kiiktatásától. E zónát elsősorban követő érzékelőkhöz (pl. mozgásérzékelők) használjuk. Stay/Away (Helyben tartózkodó/Távozó) zónák nem programozhatók globális zónaként.

[06] Késleltetett Stay/Away (Helyben Tartózkodó/Távozó zóna)

Ez a zóna a Követő Stay/Away zónával megegyező módon működik azzal az eltéréssel, hogy minden esetben belépési késleltetést generál. Ezt a zónát elsősorban követő érzékelőkhöz használjuk (pl. mozgás-

érzékelőkhöz). Segítségével megakadályozhatók a téves riasztások, mivel minden alkalommal belépési késleltetést generál, és ezzel lehetővé teszi a panel kikapcsolását. Stay/Away zónák nem programozhatók globális zónaként.

[07] Késleltetett 24 Órás Tűz Zóna

Ha ez a zóna megsérül, a riasztás kimenet azonnal aktívvá válik, de a kommunikátor még 30 másodpercig késleltet. Ha a 30 másodperces késleltetés ideje alatt a felhasználó megnyomja bármely billentyűzet valamely gombját, akkor a riasztás kimenet és a kommunikátor további 90 másodpercig késleltetésre kerül, ezzel további időt ad a felhasználónak a probléma kiküszöbölésére. Ha a 90 másodperc letelte után a zóna még mindig nyitott, a folyamat újra kezdődik, vagyis a riasztás kimenet aktívvá válik, de a kommunikátor 30 másodpercet késleltet.

Ha a felhasználó nem üt le billentyűt, akkor 30 másodperc elteltével a riasztás kimenet kapcsol és a panel kommunikálni kezd. Hangos riasztás történik a [005] szakaszba (Rendszer idők) programozott sziréna kikapcsolási idő lejártáig, vagy érvényes felhasználói kód beviteléig.

A [10] „Kapcsolt Rendszer Esemény” típusú PGM kimenet csak a Késleltetett 24 órás Tűz zóna kapcsolása után lesz aktív. Ha egy másik Tűz zóna is megsérül, vagy a Tűz billentyűket lenyomjuk a késleltetési idő lejárta előtt, akkor a panel kapcsolja a riasztás kimenetet, és azonnal kommunikálni kezd. Nem programozható Tűz zónának a billentyűzet zóna, ha a kettős lezárású (DEOL) felügyelet engedélyezett ([013] fejezet,[2] pont)!

A sérült Késleltetett Tűz zóna az összes billentyűzeten kijelzésre kerül és bármelyikről késleltethető. Ezt a zónát leggyakrabban kapcsoló üzemű füstérzékelőkhöz használjuk.

[08] Standard 24 órás Tűz Zóna

Megsértése esetén a panel azonnal kapcsolja a riasztás kimenetet és kommunikál a felügyelettel. Hangos riasztás történik a [005] szakaszban (Rendszer idők) programozott sziréna kikapcsolási idő lejártáig, vagy érvényes felhasználói kód beviteléig.

Ha valamelyik tűz zóna megsérült, akkor ez az összes billentyűzeten kijelzésre kerül. Ezt a zónát leggyakrabban kézi jelzésadóknál használjuk.

Nem programozható Tűz zónának a billentyűzet zóna, ha a kettős lezárású (DEOL) felügyelet engedélyezett ([013] fejezet,[2] pont)!

[09] 24 órás Felügyelt Zóna

Ha ez a zóna megsérül - függetlenül attól, hogy élesítve, vagy hatástalanítva volt-e - a panel jelentést küld a felügyeleti központhoz, és az eseménytárba rögzíti a zóna hibát. Csendes riasztást ad.

Nem programozható 24 órás Felügyelt zónának a billentyűzet zóna.

[10] Csipogó 24 órás Felügyeleti Zóna

Ha bármely ilyen típusú zóna megsérül - függetlenül attól, hogy élesítve, vagy hatástalanítva volt-e - a panel azonnal kapcsolja a billentyűzet csipogóját mindaddig, amíg érvényes hozzáférési kódot nem kerül bevitelre, és a felügyelettel haladéktalanul kommunikál.

[11] 24 órás Behatolás Zóna

Ha ez a zóna megsérül - függetlenül attól, hogy élesítve, vagy hatástalanítva volt-e - a panel azonnal kapcsolja a riasztás kimenetet és kommunikál a felügyeleti központtal. Hangos riasztás történik a [005] szakaszba (Rendszer idők) programozott sziréna kikapcsolási idő lejártáig, vagy érvényes felhasználói kód beviteléig.

[12]-[20]

A zónák a 24 órás Behatolás zónával azonos módon működnek, kivéve a Rendszer Esemény típusú kimenet, valamint a SIA azonosítás:

[12] Megkülönböztetett 24 órás zóna

[13] 24 órás Gáz Zóna

[14] 24 órás Hő Zóna

[15] 24 órás Orvosi Zóna

[16] 24 órás Támadás (Pánik) Zóna

[17] 24 órás Segélykérő Zóna

[18] 24 órás Sprinkler Zóna

[19] 24 órás Vízőmlés Zóna

[20] 24 órás Fagyás Zóna

Alapállapotban a [12] típusú zóna csendes riasztást generál.

[21] 24 órás Kapcsolt Tamper

Ha ez a zóna megsértésre kerül, akkor be kell lépni a programozásba, ahhoz, hogy a partíciót élesíteni lehessen.

[22] Impulzusos Üzemű Kulcsos Kapcsoló Zóna

Ez a zóna, átmeneti sérülése esetén felváltva élesíti/hatástalanítja azt a partíciót, amelyhez hozzá van rendelve. Ez a zóna típus nem programozható globális zónaként.

[23] Kétállású Kulcsos Kapcsoló Zóna

A zóna, sérülése esetén élesíti azt a partíciót, amelyhez hozzá van rendelve. Ha a zóna zárt, a hozzá rendelt partíció hatástalanítódik. Ez a zóna típus nem programozható globális zónaként.

Ne programozzon vezeték nélküli zónát [21]-[22] vagy [24] típusúra!

[24] LINKS Válasz Zóna

LINKS 1000 rádiós kommunikátor használata esetén az egységen keresztül lehetőség nyílik letöltésre a telefon vonal esetleges megszakadásakor. Ha szükséges, csatlakoztassa a LINKS 1000 RING terminálját ehhez a zónához (2.11 LINKS zóna vezetékezés). Ehhez ld. a LINKS 1000 programozási adatlapot.

Billentyűzet zóna nem programozható [24]-es típusúra!

[87] Késleltetett 24 órás Tűz (vezeték nélküli)

Ez a zóna a [07] Késleltetett 24 órás Tűz zónával megegyező módon működik. Vezeték nélküli füstérzékelők esetén használjuk.

[88] Standard 24 órás Tűz (vezeték nélküli)

Ez a zóna a [08] standard 24 órás Tűz zónával megegyező módon működik. Vezeték nélküli füstérzékelők esetén használjuk.

5.1.1 Billentyűzeti zónák kijelölése

A **Z** jelzésű billentyűzetek zóna bemenettel rendelkeznek, melyre valamilyen eszköz - mint például az ajtó nyitásérzékelő - csatlakoztatható.

A billentyűzeti zónákat, a kívánt zónaszámhoz kell rendelni a [020] **Billentyűzeti zónák kijelölése** szakaszban.

Kétszámjegyű érték (01-32) bevitelével jelölheti ki bármely billentyűzeti zónát.

5.2 Zóna jellemzők

A Tűz zónák gyári alapérték jellemzői nem változtathatók.

Minden zóna a definíciók alapján működik. További zóna jellemzők is programozhatók a zóna felhasználási területének sajátosságai szerint. Az alábbi jellemzők programozhatók az egyes zónákhoz:

- **Hangos/Csendes** - Meghatározza, hogy a zóna aktivál-e riasztás kimenetet, vagy csendes riasztást ad.
- **Szaggatott/Folyamatos** - Meghatározza, hogy a riasztás kimenet folyamatos-e vagy másodpercenként ki/bekapcsol.
- **Ajtócsengő aktiválása** - Meghatározza, hogy a zóna ajtócsengő zónaként működik-e (Ld. 3.4 fejezet [*] Parancsok, [*][4] Ajtócsengő ki/be)
- **Kiiktatás engedélyezése** - Meghatározza, hogy egy zóna manuálisan kiiktatható-e (3.4 fejezet [*] Parancsok [*][1] - Zóna kiiktatás)
- **Kényszerített élesítés engedélyezése** - Meghatározza, hogy a zóna nyitott állapotában a rendszer élesíthető-e. A kilépés késleltetés végén, ha ilyen típusú zóna megsérült, akkor ezt a panel figyelmen kívül hagyja. Ha a zóna nyugalomba kerül, visszakérül a rendszerbe. Ez a zóna funkció garázsajtók esetén rendkívül hasznos. A felhasználó nyitott garázsajtó esetén is élesítheti a rendszert. Később, ha bezárult, az ajtó a rendszer részévé válik.

24 órás zóna így nem programozható!

- **Riasztás számlálás engedélyezése** - Meghatározza, hogy a panel lezárja-e a kommunikátort, ha egy zónában a riasztások száma eléri a megadott határértéket. (5.17 fejezet Riasztás számlálás)
- **Átviteli késleltetés engedélyezése** - Meghatározza, hogy a panel késlelteti-e a riasztási üzenetkód továbbítását. (5.18 fejezet Átvitel késleltetés)
- **Vezeték nélküli zóna** - Ez a jellemző azonosítja azt, hogy vezeték nélküli-e az adott zóna. Ez engedélyezi a panelnek, hogy felügyelje a vezeték nélküli zónát.

5.3 Kommunikátor - tárcsázási funkciók

Kommunikátor Tiltás opció választása esetén a panel nem hívja a felügyeleti központot. Az opció engedélyezése esetén a panel - érvényes üzenetkóddal programozott esemény előfordulásakor - hívja a felügyeletet. (5.7 fejezet Kommunikátor üzenetkód) Természetesen érvényes telefonszámot is be kell programozni.

Kommunikátor Hívás Irányítás opcióval meghatározható, hogy esemény előfordulásakor melyik telefonszámot hívja a panel.

DTMF Tárcsázás engedélyezésekor a panel DTMF-el tárcsáz (tone üzemmód). **Impulzus Tárcsázásra Kapcsolás** engedélyezésekor a panel impulzus tárcsázásra vált a felügyeleti állomás felé irányuló ötödik híváskísérletet követően. Az opció tiltása esetén a panel mindig DTMF tárcsázást hajt végre.

DTMF Tárcsázás tiltása esetén a panel mindig impulzus tárcsázást használ.

Tárcsázás utáni várakozás a kapcsolatfelvételre (Handshake-re) szakaszban megadott ideig várakozik a panel az érvényes kapcsolatfelvételre. Ha ez nem történik meg, sikertelen hívásnak tekinti, megszakítja a vonalat, és újra megpróbálja.

A **Maximális Hívási Kísérlet** opció meghatározza, hogy hányszor tegyen hívási kísérletet a panel a felügyelettel való kommunikáció felvételére, mielőtt kommunikációs hibát jelezne (FTC). Ebben az esetben tartalékként funkcionál a harmadik telefonszám.

5.4 Kommunikátor - Telefonszámok

A panel három különböző telefonszámon tud hívni, kommunikálni a felügyelettel. Az **Első Telefonszám** az elsődleges, a **Második Telefonszám** a másodlagos, a **Harmadik Telefonszám** pedig - amennyiben engedélyezzük - az első tartaléka.

A Harmadik Telefonszám nem tölti be a Második Telefonszám tartalékának szerepét.

Váltakozó Hívás engedélyezése esetén a panel váltakozva kísérli meg az első, ill. a harmadik számmal a felügyelet elérését. Az opció tiltása esetén a harmadik telefonszámot csak akkor fogja hívni, ha az első telefonszámon nem jön létre sikeres kommunikáció (kommunikációs hiba FTC).

A Váltakozó Hívás hibátlan működése érdekében a harmadik telefonszámot engedélyezni kell.

A telefonszámok hossza maximum 32 karakter lehet. Szükség esetén lehetőség nyílik speciális karakterek használatára is. A telefonszám programozásához üssük be a megfelelő billentyűket 0-tól 9-ig. Az alábbiakban a programozható hexadecimális karakterek és funkcióik felsorolása következik:

HEX (B) - a [*] billentyű funkcióját szimulálja nyomógombos telefonon

HEX (C) - a [#] billentyű funkcióját szimulálja nyomógombos telefonon

HEX (D) - a panel vár a tárcsahangra

HEX (E) - két másodperces szünetet tart a tárcsázásban

HEX (F) - telefonszám vége jelző

5.5 Kommunikátor - Előfizetői Azonosító Számok

Két **Partíció Azonosító kód** (vagy azonosító szám) áll rendelkezésre, partícióként egy-egy. Az Azonosító Szám segítségével határozza meg a felügyelet, hogy melyik paneltől érkezett a hívás.

Abban az esetben, ha a panelt két partícióra programoztuk, mindkét Azonosító Számot programoznunk kell. A panel partícióként küld jelentést a felügyeletre. Például, ha az 1. partícióhoz rendelt valamelyik zónán riasztás történik, akkor a panel az 1. partíció azonosító számával küld jelentést.

5.6 Kommunikátor - jelentés formátumok

A panel valamennyi telefonszámon 4 különböző formátumú üzenetküldésre programozható. A Contact ID, SIA, Pager tárcsázás formátumok mellett 20 BPS impulzus formátum is lehetséges.

5.6.1 Impulzus Formátumok

A választott impulzus formátumnak megfelelően a panel az alábbiak szerint kommunikál:

- 3/1, 3/2, 4/1, vagy 4/2
- 10 vagy 20 BPS
- 1400, vagy 2300 Hz handshake
- nem kiterjesztett

Kiegészítő információk az Impulzus Formátumokhoz

1. A '0' karakter nem küld impulzust, a szűrő digit szerepét tölti be.
2. Azonosító számok programozásakor négy karakter bevitelle szükséges.
3. Három karakteres azonosító szám programozásakor a negyedik karakter a '0' kell, hogy legyen. Ez a szűrő szerepét tölti be.
4. Ha egy azonosító szám a '0' karaktert is tartalmazza, akkor e helyett HEX 'A'-t kell programozni.

Példák:

- a [123] 3 karakteres azonosító programozása: [1230]
- a [4079] 4 karakteres azonosító programozása: [4A79]
- az [502] 3 karakteres azonosító programozása: [5A20]

5. Üzenetkódok programozásakor két karaktert kell bevinnünk. Egy karakteres üzenetkódok használata esetén a második karaktert '0'-nak kell programoznunk. A '0' programozását a HEX 'A' bevitelével végezhetjük el.
Példák:
- a [3] 1 karakteres üzenetkód programozása: [30]
 - a [30] 2 karakteres üzenetkód programozása: [3A]
6. Ha azt szeretnénk, hogy a panel valamely eseményről ne küldjön jelentést, akkor az adott esemény üzenetkódját programozzuk [00]-ra, vagy [FF]-re.

5.6.2 Contact ID

A Contact ID gyors kommunikálására szolgáló speciális formátum, az impulzus helyett tone üzemmódot használ. A gyors információ közlés érdekében lehetőséget nyújt több információ továbbítására is. Például a Contact ID az 1. zónán történt riasztás egyszerű jelentése helyett a riasztás típusának továbbítására is alkalmas (pl. be/kilépés riasztás).

Ha a **Contact ID Programozott Üzenetkódok használata** opció engedélyezett, a programozáshoz valamennyi továbbítani kívánt eseményhez két számot kell bevinnünk az „A” függelékben megadottak alapján. Ez a két számjegy a riasztás típusát azonosítja. Az összes többi információt, köztük a zóna számot is a panel automatikusan generálja.

Kiegészítő megjegyzések a Contact ID-hez.

1. Az azonosító számok négy karakteresek kell hogy legyenek.
 2. Valamennyi üzenetkód két karakteres kell legyen.
 3. A '0' azonosító szám helyett HEX 'A'-t kell programoznunk.
 4. Ha azt szeretnénk, hogy a panel valamely eseményről ne küldjön jelentést, akkor az adott esemény üzenetkódját programozzuk [00]-ra.
- Ld. A függelék a Contact ID azonosítók listája.

5.6.3 SIA

Az SIA olyan speciális formátum, amely gyors kommunikációt biztosít a frekvencia billentyűzést (FSK) használva. A SIA automatikusan generálja az átvitt jel típusát (behatolás, tűz, pánik, stb.). A zóna, vagy a felhasználó kódjának azonosítására két számjegyű üzenetkód szolgál.

Ha az **SIA Automatikus Üzenetkódot Küld** opció engedélyezett, a panel az alábbiak szerint működik:

1. Ha valamely esemény üzenetkódja [00], akkor a panel nem próbálkozik a felügyelet hívásával.
2. Ha valamely esemény üzenetkódja [01] - [FF] közé esik, akkor a panel automatikusan generálja a zóna- vagy a hozzáférési kód számát.
3. A kiiktatott zónák mindig azonosításra kerülnek, amikor részleges élesítés történik.

A **Kommunikátor Hívásirányítás Opció** események (pl. nyitás/zárás) jelentésének tiltására szolgál. Ha valamennyi Nyitás /Zárás üzenetkódot [00]-ra programozzuk, akkor a panel nem küld üzenetet.

Ha az **SIA Automatikus Üzenetkódot Küld** opciót letiltjuk, akkor a panel az alábbiak szerint működik:

1. Ha valamely esemény üzenetkódját [00]-ra, vagy [FF]-re programoztuk, akkor a panel nem hívja a felügyeletet.
2. Ha valamely esemény üzenetkódja [01] - [FE] közé esik, akkor a panel a programozott üzenetkódot küldi.

A SIA azonosítók felsorolását ld. az „A” Függelékben.

5.6.4 Személyhívó (Pager) Formátum

Mindkét telefonszám **Kommunikátor Formátum** opciója programozható Személyhívó Formátumra. Egy esemény előfordulásakor a Kommunikátor Hívásirányítás opciók valamely Személyhívó Formátumú telefonszámhoz irányítják a hívást, a panel személyhívást kezdeményez.

A személyhívó hívásakor különleges karakterek használata is szükséges a helyes működés érdekében. Ezek a hexadecimális (HEX) értékek és azok funkcióik a következők:

HEX [B] - nyomógombos telefonon (touch tone)
a [*] billentyűt szimulálja

HEX [D] - a panel vár a tárcsahangra

HEX [E] - két másodperc szünet

HEX [C] - nyomógombos telefonon a [#] billentyűt szimulálja

HEX [F] - telefonszám vége jelölő

A panel egy alkalommal kísérli meg a személyhívó hívását. A telefonszám tárcsázása után a panel azonosító számot és üzenatkódot küld, majd a [#] billentyűvel (HEX [C]) zárja az üzenetet.

A panel nem képes annak megállapítására, hogy a személyhívó hívása sikeres volt-e. Kommunikációs hiba jelzése csak akkor történik, ha a panel a híváskor foglalt jelzést vagy semmilyen vonalhangot nem tud azonosítani.

LINKS 1000 kommunikátor használata esetén személyhívó formátum nem alkalmazható.

Nem használható a hexa C üzenatkódokban, személyhívó formátum esetén. A hexa C a [#]-nek felel meg, ami a személyhívónál az üzenet végét jelenti.

Ha a panel foglalt jelzést azonosít, újra megkísérli a személyhívást. Az újrahívási kísérletek maximális száma a [160] szakaszban állítható be.

Személyhívó formátum használata esetén az erőltetett tárcsázást le kell tiltani.

Személyhívó formátum használata esetén a telefonszám végének jelzésére két hexa E-t kell programozni.

5.7 Kommunikátor - Üzenatkódok

A panel a felügyeletre küldendő jelentésekre programozható. A panel az adott eseményhez programozott üzenatkódot küldi.

5.7.1 Zóna Riasztás

A panel zóna riasztás üzenatkódot küld, ha egy zóna riasztási állapotban van, és a panel élesítve van. 24 órás típusú zónák függetlenül a rendszer állapotától mindig azonnali kommunikációt generálnak riasztási állapotban. Az üzenatkódok lehetnek egy, vagy két karakteresek és használhatók a hexadecimális értékek is (A-F).

Zóna Keresztezés Rendőrségi Kód Riasztás üzenetet küld a panel, ha két különböző riasztás fordul elő ugyanazon élesítéstől élesítésig terjedő periódus alatt. Ez a kód akkor kerül átvitelre, ha az élesített rendszerben az első riasztást egy második követi. A második riasztásnak az elsőtől különböző zónában kell, hogy bekövetkezzen, ugyanabban az élesítési periódusban vagy az azt követő hatástalanított időszakban. Ebbe a riasztásba az összes zónatípus beletartozik. Ez az üzenet azonnal átvitelre kerül kivéve, ha az egyik vagy mindkét zónának átviteli késleltetés jellemzője engedélyezve van. Ekkor a kód átvitele csak a beprogramozott átviteli késleltetési idő lejáratá után történik meg.

5.7.2 Zóna Visszaállítás

Visszaállítás a Sziréna Kikapcsolási Idő Után opció választásakor a panel **Zóna Visszaállt** üzenatkódot küld abban az esetben, ha a Sziréna Kikapcsolási idő lejár és a zóna nyugalomban van. Ha az időzítés lejártával a zóna nincs nyugalomban, akkor az üzenatkód küldése csak a zóna bezárását követően vagy a rendszer hatástalanításakor történik.

Ha nem választottuk a fenti opciót, akkor a panel a zóna zárását követően haladéktalanul Zóna Visszaállítás üzenatkódot küld, függetlenül attól, hogy a riasztás kimenet aktív-e, vagy sem.

24 órás zónák a nyugalomba állást követően azonnal jelentik a visszaállást.

5.7.3 Zárások

A panel **Zárás** üzenetkódot küld, ha a panelt élesítették. Különböző jelentéskód kerül átvitelre annak függvényében, hogy az élesítés Felhasználói kóddal vagy Partíció Mester kóddal vagy Rendszer Mester Kóddal történt.

Részleges Zárás üzenetkódot küld a panel, ha a partíció kiiktatott zónákkal élesedett (manuális kiiktatás).

Speciális Zárás üzenetkód az alábbi esetekben kerül átvitelre a partíciók élesítésekor:

- Gyors élesítés
- Automatikus élesítés
- Élesítés DLS szoftveren keresztül
- Kulcskapcsolós élesítés
- AWAY gombbal történt élesítés
- STAY gombbal történt élesítés
- Élesítés Szerviz kóddal

Zárás Kényszerített Kóddal jelentéskód akkor kerül átvitelre, ha valamely Kényszerített kóddal élesítették a partíciókat.

Részleges Zárás jelentéskód akkor kerül átvitelre, ha riasztás történik a kilépési késleltetés letelte után 2 percen belül.

5.7.4 Nyitások

A panel **Nyitás** üzenetkódot küld, ha a partíciók hatástalanítva lettek. Különböző jelentéskód kerül átvitelre annak függvényében, hogy a hatástalanítás Felhasználói kóddal vagy Partíció Mester kóddal vagy Rendszer Mester Kóddal történt.

Speciális Nyitás üzenetkód az alábbi esetekben kerül átvitelre a partíciók élesítésekor:

- Hatástalanítás Szerviz kóddal
- Hatástalanítás DLS szoftveren keresztül
- Kulcskapcsolós hatástalanítás

Nyitás Riasztás Után üzenetkód kerül átvitelre, ha riasztás után hatástalanították a partíciókat.

Nyitás Kényszerített kóddal üzenetkód kerül átvitelre, ha Kényszerített kóddal történt hatástalanítás.

5.7.5 Tamper hibák

Ha DEOL lezárást használunk és tamper állapot fordul elő, akkor a panel **Zóna Tamper Riasztás** üzenetkódot küld. Minden zónára külön üzenetkód programozható. Amikor a tamper hiba visszaáll, azonnal jelentésre kerül a **Zóna Tamper Visszaállítás** üzenetkód. **Általános Rendszer Tamper** üzenetkód kerül átvitelre, amikor bármely modul tamperköre megsérül. **Általános Rendszer Tamper Visszaállítás** üzenetkód kerül átvitelre, amikor bármely modul tamperköre nyugalomba kerül.

5.7.6 Prioritás/Vészhelyzet

A panel **Billentyűzet Tűz Riasztás ÉS Billentyűzet Tűz Visszaállítás** üzenetkódot küld, amikor megnyomjuk a Tűz gombot 2 másodpercig a billentyűzeten.

A panel **Billentyűzet Segítség Riasztás ÉS Billentyűzet Segítség Visszaállítás** üzenetkódot küld, amikor megnyomjuk a Segítség gombot 2 másodpercig a billentyűzeten.

A panel **Billentyűzet Pánik Riasztás ÉS Billentyűzet Pánik Visszaállítás** üzenetkódot küld, amikor megnyomjuk a Pánik gombot 2 másodpercig a billentyűzeten.

A panel **Kényszerített (Duress)** üzenetkódot küld, ha Kényszerített Kódot ütünk be a billentyűzeten. Ha ilyen kóddal élesítik a panelt, akkor **Élesítés Kényszerített Kóddal**, ha hatástalanítják a panelt, akkor **Nyitás Kényszerített Kóddal** jelentéskód kerül átvitelre.

Ha a PGM2 kimenetet kétvezetékes füstérzékelőkhöz használjuk, akkor az innen érkező riasztás **PGM2 Riasztás** üzenetkódot generál. Amikor a zóna visszaáll, **PGM2 Visszaállítás** kód kerül átvitelre.

Ha az SIA Automatikus Üzenetkód Küldést használja, akkor a panel Kétvezetékes Füstérzékelő Riasztás/Visszaállítás üzenetkódot küld.

5.7.7 Karbantartás

A panel **Akkumulátor Hiba Riasztás** üzenatkódot küld, amikor az akkumulátor feszültsége alacsony. Az **Akkumulátor Hiba Visszaállás** üzenatkód addig nem kerül jelentésre, amíg az akkumulátor fel nem töltődött. Annak érdekében, hogy a rövid ideig tartó, átmeneti feszültség kimaradás esetén a panel ne küldjön **AC Kimaradás Hiba Riasztás** üzenatkódot, kívánt időtartamra **AC Hiba Kommunikációs Késleltetés** programozható. Az AC táplálás visszaállása után a lehető leghamarabb **AC Hiba Visszaállás** üzenatkód kerül továbbításra.

Ha az AC Hiba Kommunikációs Késleltetés 000-ra van programozva, AC Kimaradás Hiba üzenatkód azonnal átvitelre kerül.

Sziréna Áramkör Hiba Riasztás kód azonnal továbbításra kerül abban az esetben, ha a fő panel a sziréna kimenetén nyitott állapotot mér. A **Sziréna Áramkör Hiba Visszaállás** üzenatkód a probléma elmúltával kerül továbbításra.

Tűz Hiba Riasztás kód azonnal továbbításra kerül, ha bármely Tűz zónán nyitott állapot keletkezik. (Ld. 5. 1 Szakasz 'Zóna definíciók'). A **Tűz Hiba Visszaállás** üzenatkód a probléma elmúltával kerül továbbításra.

A **Segéd tápfeszültség Hiba Riasztás** kód az AUX kimenet rövidre zárásakor kerül továbbításra. A vezérlő panel AUX kimenete biztosíték nélküli, túláram esetén a panel automatikusan lezárja a kimenetet. Ezt követően a panel folyamatosan figyeli a kimenetet, és a rövidzár megszűntével visszaállítja kimenetet, majd **Segéd tápfeszültség Hiba Visszaállás** kódot küld.

TLM Hiba üzenatkód küldése csak LINKS 1000/2x50 rádiós kommunikátor használata esetén lehetséges (Ld. 5.26 Szakasz 'LINKS 1000 Rádiós kommunikátor'). A panel csak a beprogramozott **TLM Hiba Késleltetés** lejártá után továbbítja a jelet. A **TLM Visszaáll** üzenatkód a probléma elmúltával továbbításra kerül.

Általános Rendszer Hiba üzenatkód kerül továbbításra abban az esetben, ha a panel a PC5204-es kimeneti modulnál a következő hibák valamelyikét észleli: AC tápfeszültség kimaradás, Alacsony akkumulátor feszültség, AUX kimenet hiba, #1 kimenet felügyelet hiba. Valamennyi felsorolt hiba megszűnte esetén az **Általános Rendszer Hiba Visszaállás** üzenatkód kerül továbbításra.

Általános Rendszer Felügyelet Hiba üzenatkód kerül továbbításra abban az esetben, ha a modulok bármelyike leszakad a KEYBUS-ról. Ha a modul zónabővítő, akkor a panel **Zóna Bővítő Felügyelet Hiba Riasztás** üzenatkódot is küld. A panel **Általános Rendszer Felügyelet Visszaáll** üzenatkódot, illetve zónabővítő esetén **Zóna Bővítő Felügyelet Visszaáll** üzenatkódot is küld a hiba megszűnte után.

5.7.8 Teszt átvitel

A panel **Periodikus Teszt Továbbítás** üzenatkód (Ld. 5.13 Szakasz 'Teszt továbbítása'), **Rendszer Teszt** üzenatkód (Ld. 3.4 Szakasz '[*] Parancsok, [*][6]', ill. **LINKS 1000 Teszt Továbbítás** üzenatkód (Ld. 5.26 Szakasz 'LINKS 1000 Rádiós kommunikátor') küldésére is programozható.

5.7.9 Vezeték nélküli eszközök

A panel **Általános Zóna Alacsony Feszültség Riasztás** üzenatkódot küld, ha az érzékelő az akkumulátor feszültségének csökkenését jelzi. A hibáüzenet továbbítása a programozott Zóna Alacsony Feszültség Átviteli Késleltetésnek megfelelő napig késleltethető. **Általános Zóna Alacsony Feszültség Visszaállás** üzenatkód a hiba elmúltával kerül küldésre. A hibát okozó zóna az eseménytárolóba kerül bejegyzésre.

A visszaállás átvitel mindaddig nem generálódik, míg minden eszköztől jó akkumulátor visszajelzést nem kapunk.

5.7.10 Rendellenességek

A panel **Billentyűzet Kizárás** üzenatkódot küld, ha a kizárás aktiválásra kerül (*Ld. 5.22 Szakasz "Billentyűzet Kizárás"*).

A **DLS Kezdet** üzenatkód csak **DLS Visszahívás** funkció használata esetén kerül továbbításra (*Ld. 5.8 Szakasz "Letöltés"*). Azt megelőzően, hogy visszahívna a számítógépet, a panel felhívja a felügyeletet és továbbítja az üzenatkódot a letöltés kezdetének jelzésére. A letöltés befejezése után **DLS Vége** üzenatkóddal jelzi a letöltés befejeztét.

Ha a panel sikertelen kísérletet tenne az információ továbbítására a felügyelethez, akkor kommunikációs hibát jelez. A panel **1. Telefonszám Kommunikációs Hiba**, vagy **2. Telefonszám Kommunikációs Hiba** üzenatkódot küld, amikor legközelebb a központi állomást hívja. A panel előbb továbbítja a régebbi eseményeket, majd a kommunikációs hibaüzenetet, ezt követően pedig az új eseményeket. Ezzel a központi állomásnak lehetősége nyílik a régebbi és az újabb események megkülönböztetésére.

Ha az eseménytároló rendelkezésre álló területének 75%-a megtelt, akkor erről **Eseménytár 75%-ig Telt** üzenatkód kerül továbbításra.

Mulasztás üzenatkód akkor kerül átvitelre, ha a panel a **Mulasztás Átviteli Késleltetés** opcióban megadott napok ideje alatt nem élesedett.

Ha a Mulasztás Átviteli Késleltetés egy napra van programozva, akkor 24 órának kell eltelnie élesítés vagy hatástalanítás nélkül, mielőtt ilyen üzenatkód generálna. Ha a Mulasztás Kód átvitelre került, akkor addig nem küld újból ilyen üzenetet, amíg nem élesítjük, majd hatástalanítjuk a rendszert.

5.7.11 Aktivitás mulasztás

Amikor **Mulasztás Zóna Aktivitást Követ** opció engedélyezett és a rendszerben nincs mozgás, akkor a [370] szekcióban beprogramozott **Mulasztás Átviteli Ciklus Időzítő** aktiválódik és elkezdi számolni **órákban**. Amikor a számláló eléri a beprogramozott értéket, kommunikál a felügyelettel, és **Mulasztás** üzenatkódot küld, ha be van programozva. Ha bármikor zónaaktivitás van a rendszerben, akkor a számláló nullázódik. Ha ezt az opciót használjuk, akkor a **Mulasztás Élesítést Követ** opció nem használható.

Az Aktivitás Mulasztás nem kerül átvitelre, ha a panel Away/Távozó módban lett élesítve. A kiiktatott zónák aktivitása nem nullázza az időzítőt. PGM2 aktivitás nem nullázza az időzítőt.

Az időzítő nullázódik, ha a panelt élesítik vagy az üzembe helyezői programozásba belépnek.

5.8 Letöltés

Letöltéssel a vezérlő panel egészének programozása lehetővé válik számítógép, modem és telefonvonal segítségével. Valamennyi funkció, változtatás és állapot információk (pl. hibahelyzetek és nyitott zónák) megtekintése, ill. programozása lehetséges letöltéssel.

A panel élesztésekor a letöltés 6 vagy 1 óra időtartamig engedélyezhető. Így lehetőség nyílik letöltésre billentyűzeti-programozás nélkül.

Ha az **Üzenetrögzítő/Kettős Hívás** opció engedélyezett (vagy a 6 óra időtartam alatt a panel élesztése után) a panel válaszolni fog a bejövő hívásokra a következőképpen:

1. A panel 1 vagy 2 csengetés után felveszi, majd megszakítja a vonalat
2. Ekkor elindul az időzítő
3. Ha újabb csengetést észlel, mielőtt letelik az **Üzenetrögzítő Kettős Hívásidőzítő** ideje, a második bejövő hívásra azonnal válaszol

A panel azonnal kapcsolatot teremt és elkezdi a letöltés, hacsak a **Visszahívás** opció nem engedélyezett. Ha engedélyezett, akkor a panel és a számítógép is lekapcsolódik a vonalról. Ez után a panel felhívja a Letöltő Számítógép Telefonszámát és vár a válaszra. Ha a számítógép válaszol, megkezdődik a letöltés.

Ha a Felhasználó Által Engedélyezett DLS Ablak be van kapcsolva, a felhasználó engedélyezheti a letöltést a beprogramozott időtartamra a [*][6][Mester Kód][5] beütésével.

Ha a **6 órás DLS ablak engedélyezett** és a felhasználó kinyitja a DLS ablakot [*][6][Mester Kód][5], az időablak 6 óráig nyitva lesz. Sikeres DLS letöltés után az időablak nyitva marad a meghatározott ideig. Ha az **1 órás DLS ablak engedélyezett** és a felhasználó kinyitja a DLS ablakot [*][6][Mester Kód][5], az időablak 1 óráig nyitva lesz és bezárul a sikeres letöltés után.

Hat óra időtartam és élesztés után a panel nem válaszol a bejövő hívásokra, hacsak az **Üzenetrögzítő/Kettős Hívás opció** engedélyezett, vagy a **Csengetések Száma** nem [0]-ra van programozva.

A **Letöltési Hozzáférési Kód** és a **Panel Azonosító Kód** a biztonságos és megfelelő azonosítást szolgálja. Mind a panelnek, mind a számítógépnek ugyanolyan információkkal kell rendelkezni a DLS megkezdéséhez. A letöltéshez szükséges idő nagymértékben csökkenthető a **PC-LINK** kábel segítségével. Ez az adapter biztosítja a megfelelő kapcsolatot a helyi letöltéshez. **Helyi Letöltés Engedélyezése PC-LINK-en** keresztül úgy történik, hogy beütjük [*][8][Üzembe Helyezői Kód][499][Üzembe Helyezői Kód][499]. A letöltés alatt minden kezelő érvénytelen lesz. Az állapot LED-ek mutatják a rendszer pillanatnyi állapotát azon a kezelőn, amelyen a kapcsolatot engedélyeztük.

5.9 Partíció/Zónahozzárendelés

A partíció olyan meghatározott terület, amely a rendszer többi területétől függetlenül működik. A panel két partícióra osztható. Például egy hivatali/áruházi installáció alkalmával szükségessé válik az áruházi alkalmazottak irodába, ill. az irodai alkalmazottak áruházbba jutásának korlátozása.

Bármely zóna hozzárendelhető az egyik, vagy mindkét partícióhoz. Bármely hozzáférési kód kijelölhető az egyik, vagy mindkét partíció számára (Ld. 3.4 "[*] parancsok, [*][5] Felhasználói Kódok programozása").

A mindkét partícióhoz hozzárendelt zónák a **közös zónák**. Közös zóna csak akkor élesíthető, ha mindkét partíció élesítve van, s bármely partíció hatástalanítása esetén hatástalanításra kerül.

Billentyűzetek kijelölhetők partíció billentyűzetnek vagy globális működésre (Ld. 2.6 Szakasz "Billentyűzet Hozzárendelések").

Mindkét partíció külön azonosító számokkal történő jelentésre programozható (Ld. 5.5 Szakasz "Kommunikátor - Azonosítók").

A Programozható Kimenet opciók némelyike partícióra programozható (Ld. 5.10 szakasz "PGM Kimenetek").

A **2. Partíció Engedélyezés** opciót a 2. partíció bekapcsolása előtt engedélyezni kell.

Alapértelmezés szerint az 1-8 zónák az 1. partícióhoz tartoznak. További zónák alkalmazása esetén, vagy ha két partícióra van szükség, akkor a zónák megfelelő partíciókon történő működését engedélyezni kell.

A „Nem Használt, (Null)” programozott zónákat mindkét partícióból el kell távolítani (Ld. 5.1 Szakasz "Zóna Definíciók).

5.10 PGM Kimenetek

Három különféle programozható kimenet van. Ezek a következők:

- PGM1 és PGM2 az alappanelon
- 8 alacsony áramerősségű kimenet a PC5208 Kimeneti Modul segítségével
- 4 nagy áramerősségű kimenet a PC5204 Tápegység/kimeneti Modul segítségével

A PGM kimenetek programozását két lépésben kell végeznünk. Először az alábbi listáról a megfelelő PGM típust kell kiválasztani. Ezt követően ki kell választanunk a PGM opciókat/attribútumokat. Az alábbiakban a PGM Kimenet Típusokat és a PGM Opciókat/Attribútumokat soroljuk fel:

5.10.1 PGM opciók

[01] Behatolás és Tűz Sziréna Kimenet

A PGM kimenet aktívvá válik, ha a riasztó kimenet aktív és kikapcsol, ha a riasztó kimenet inaktív lesz. Ha a riasztó kimenet pulzál, akkor a PGM kimenet is pulzálni fog. Ez a kimenet követi a késleltetett tűz zónák előriasztását.

[02] Későbbi felhasználásra

[03] Érzékelő reset [*][7][2]

Alapállapotban a kimenet a földhöz van kapcsolva!

Ezt az opciót a kapcsoló típusú füstérzékelők újraindításához használjuk. A kimenet deaktiválódik 5 másodpercre, ha a [*][7][2] parancsot kiadjuk. A billentyűzet zümmerge nem szól az aktiválás alatt. Kérjük nézze meg a vezetékezési rajzot !

Egy rendszeren belül egyszerre csak egy opció programozható a [03] Érzékelő Reset, [04] Kétvezetékes füstérzékelő, [20] [][7][2] Parancs Kimenet #2 opciók közül.*

[04] Későbbi felhasználásra

[05] Partíció/Rendszer Élesített Állapot

A PGM kimenet aktívvá válik a partíció, vagy a rendszer élesítése esetén. Ezek hatástalanításakor kikapcsol.

[06] Üzemkész Kimenet

A PGM kimenet aktívvá válik, amikor a partíció, vagy a rendszer élesítésre kész. A kimenet kikapcsol, ha a rendszer nincs nyugalomban, vagy élesítve van.

[07] Billentyűzet Zümmer Követő

A kimenet aktív lesz, ha az alábbi események bekövetkeznek és addig lesz aktív, amíg a billentyűzet zümmerge szól:

- Ajtócsengő
- Automatikus Élesítés figyelmeztetés
- Belépési késleltetés
- Hangos kilépési késleltetés
- 24 órás felügyelt zümmer zóna

[08] Kisegítő impulzus

Élesítés alatt a kimenet aktív lesz a kilépési késleltetés alatt és még két percig. A belépéskor a kimenet aktív lesz a belépési késleltetés alatt és még két percig. Csak egy ilyen kimenetet lehet programozni a rendszerbe.

[09] Rendszer Hiba

A PGM kimenet aktívvá válik az alábbi hibahelyzetek valamelyikének előfordulásakor és kikapcsol az adott hiba elmúltakor.

A [141][142] szekcióban programozott PGM attribútumok erre az opcióra különböznek a normál attribútumoktól. Be kell programozni, hogy melyik eseményre legyen aktív a kimenet (egy vagy mind).

[1] Fény - Szerviz szükséges (Akkumulátor, sziréna, általános hiba, általános tamper, általános felügyelet)

- [2] Fény - AC Hiba
- [3] Fény - Telefonvonal Hiba
- [4] Fény - Kommunikációs Hiba
- [5] Fény - Tűz Hiba / Zóna Hiba
- [6] Fény - Zóna Tamper
- [7] Fény - Zóna Akkumulátor Lemerülés
- [8] Fény - Óra Hiba

[10] Kapcsolt Rendszer Esemény

A kimenet aktív lesz, ha a kiválasztott rendszeresemény (riasztás) bekövetkezik. Élesített állapotban csak a rendszer hatástalanításakor fog deaktiválódni a kimenet.

Ha egy riasztás aktiválja a kimenetet hatástalanított állapotban, akkor a kimenet deaktiválódik, ha a felhasználó érvényes kódot üt be a sziréna kikapcsolási időn belül. A kimenet szintén deaktiválódik, ha valaki élesíti a rendszert a sziréna kikapcsolási idő letelte után. Ezt a kimenetet arra használhatjuk, hogy kijelezzük a riasztást, mielőtt belépnénk a helyiségbe.

A [141]-[154] szekcióban programozott PGM attribútumok erre az opcióra különböznek a normál attribútumoktól. Be kell programozni, hogy melyik eseményre legyen aktív a kimenet (egy vagy mind).

- [1] *Betörés* (Késleltetett, Azonnali, Követő, Stay/Away, 24 órás behatolás zóna)
- [2] *Tűz* (Tűz gombok, Tűz zónák)
- [3] *Pánik* (Pánik gombok, pánik zónák)
- [4] *Orvos* (Segítség gombok, Orvos és Vészhelyzet zónák)
- [5] *Felügyelt* (Felügyelet, Fagyás és Víz zónák)
- [6] *Prioritás* (Gáz, Hő, Sprinkler és 24 órás kapcsoló zóna)
- [7] *Holdup*

Ez a kimenet csak csendes, hangos vagy orvosi riasztásokra aktiválódik. Nem aktiválódik előriasztás vagy késleltetés alatt.

[11] Rendszer Tamper

Szabotázshelyzet bekövetkezésekor a PGM kimenet bekapcsol, a szabotázshelyzet elmúltával pedig kikapcsol.

[12] TLM és Riasztás

Telefonvonal meghibásodása ÉS riasztás együttes bekövetkezésekor a PGM kimenet aktívvá válik. A PGM kimenet mindaddig aktív marad, míg felhasználói kód nem érkezik. TLM hiba esetén a kimenet egyaránt aktivál hangos és csendes riasztást.

A kimenetet mind a hangos, mind a csendes riasztás aktiválja, kivéve a kényszerített riasztást.

[13] Kissoff

A PGM kimenet két másodpercre bekapcsol azt követően, hogy a panel a központi állomástól megkapta a lezáró jelet (üzenet vége jel).

[14] Indító Föld

A PGM kimenet két másodpercre bekapcsol, mielőtt a panel hívást kezdeményezne, hogy tárcsahangot kapjon az Indító Földes telefonkészüléktől. Ennél az opciónál a telefonszám előtt két másodperces szünetet kell programozni.

[15] Távvezérelhető kimenet (DLS-1)

A kimenet aktiválható és deaktiválható a DLS szoftveren keresztül.

[16] LINKS 1000 (PGM1)

A PGM kimenet a telefonszámmal kapcsolatos adatközlésre szolgál a panel és a **GSM 1000** (LINKS 1000) kommunikátor között.

[17] Távozó élesítés

A kimenet aktív, ha a rendszer Távozó/Away módban lett élesítve.

[18] Otthoni élesítés

A kimenet aktív, ha a rendszer Otthoni/Stay módban van élesítve.

[19] [*][7][1] Parancs kimenet #1**[20] [*][7][2] Parancs kimenet #2**

Ha a [*][7][2] [Hozzáférési Kód, ha szükséges] parancsot kiadjuk, aktiváljuk azon kimenetet, amely [03] vagy [20] típusra van programozva.

Általában a [*][7][2] parancs a füstérzékelők újraindítására van fenntartva. Ekkor a kimenetet [03]-ra kell programozni.

Egy rendszeren belül egyszerre csak egy opció programozható a [03] Érzékelő Reset, [04] Kétvezetékes füstérzékelő, [20] [][7][2] Parancs Kimenet #2 opciók közül.*

[21] [*][7][3] Parancs kimenet #3**[22] [*][7][4] Parancs kimenet #4**

A kimeneteket a felhasználó aktiválhatja bármely kezelőről. Amikor a kimenet aktív, akkor az elfogadást sípszó jelzi.

[23] Csendes 24 órás (PGM2)

Pánik gombot lehet illeszteni a PGM2 terminálra, csendes 24 órás Pánikként. A kezelő nem indikál riasztást, a sziréna is csendes marad, de a PGM2 Riasztás üzenetkód kerül átvitelre. A [23] típusú PGM nem aktivál semmilyen másik kimenetet. Ez a bemenet nem követi a riasztásszámlálót.

[24] Hangos 24 órás (PGM2)

Pánik gombot lehet illeszteni a PGM2 terminálra, hangos 24 órás Pánikként. Amikor a gombot megnyomjuk, az LCD kezelőn megjelenik a „System in Alarm” („Riasztás a rendszeren”) felirat, a sziréna a sziréna kikapcsolási ideig szól és PGM2 Riasztás üzenetkód kerül átvitelre. A [24] típusú PGM nem aktivál semmilyen másik kimenetet, kivéve a [01] típusút. Ez a bemenet nem követi a riasztásszámlálót.

5.10.2 PGM Attribútumok

A PGM kimeneteknek nem csak a típusát, hanem az attribútumát is be kell programozni a helyes működés érdekében. A [09] és [10] kimeneti típusoknak saját attribútumaik vannak, melyek a leírásuknál megtalálhatók.

PGM attribútumok [01][03][05]-[08][11]-[24] :

Attribútum**BE****KI**

[1]	Partíció 1 vezérli az eseményt	Partíció 1 nem vezérli az eseményt
[2]	Partíció 2 vezérli az eseményt	Partíció 2 nem vezérli az eseményt
[3]	Igazi kimenet	Invertált kimenet
	A kimenet aktiválódáskor földhöz kapcsol.	A kimenet aktiválódáskor a földtől elkapcsol.
	(Kivétel [03] Érzékelő Reset)	

[4]	5 másodperces impulzus A kimenet 5 másodpercre aktív lesz, amikor a felhasználó aktiválja.	Kimenet BE/KI A kimenet BE és Kikapcsol, amikor a felhasználó aktiválja.
[5]	Hozzáférési kód kell A kimenet aktiválásához kód kell.	Hozzáférési kód nem kell

A PGM attribútumok az alapbeállításra térnek vissza, ha PGM típust változtatunk. Figyelmesen válassza ki a kimenetek típusát/állapotát, nehogy nemkívánatos állapot forduljon elő AC feszültség kimaradása és visszaállása esetén.

*A [2] attribútum, Partíció 2 vezérli az eseményt, alapállapotban minden opciónál **KI** van kapcsolva. A [3] attribútumnak **BE** kapcsolva kell lennie a [16]/[23]/[24] PGM típusoknál.*

5.11 Telefonvonal figyelés (TLM)

A panel figyelemmel kíséri a telefonvonal meglétét és esetleges megszakadásakor hibát jelez. **TLM Engedélyezve** opció esetén a panel minden 10 másodpercben megvizsgálja a vonalat. Ha a telefonvonal feszültsége 3V alatt van a **TLM Hiba Késleltetés** szekcióban beprogramozott kísérletek után is, a panel jelzi a hibát. Alapállapotban az ellenőrzések száma 3. [003] és [255] között bármilyen számú próbálkozás beprogramozható a **TLM Hiba Késleltetés** szekcióban. Így a telefonvonal pillanatnyi kimaradása nem okoz hibát.

TLM Hiba Sípolás Élesítés Alatt opció engedélyezett, akkor TLM hiba esetén élesített állapotban a billentyűzet sípolni fog. A sziréna kimenet aktiválásához engedélyezni kell a **TLM Hiba Hangos Élesítés Alatt** opciót.

A hibahelyzet elmúltával a panel **TLM Visszaállítás** üzenetkódot küld. Minden esemény, amely a telefonvonal kimaradása alatt történt, később jelentésre kerül.

LINKS 1000 rádiós kommunikátor használata esetén a panel **TLM Hiba Üzenetkód** küldésére programozható.

5.12 Sziréna

Miután a **Sziréna Kikapcsolási Idő** letelt, a sziréna elhallgat. A panel felügyeli a sziréna kimenetet. Ha nyitott sziréna-kört érzékel, akkor a panel a hibát azonnal jelzi és megszólaltatja a billentyűzet zümmert minden tíz másodpercben két alkalommal, hogy a tulajdonos figyelmét felhívja a problémára. A panel haladéktalanul **Sziréna Áramköri Hiba** üzenetkódot is küldhet. A probléma megszűnése után **Sziréna Áramköri Hiba Visszaállítás** üzenetkódot küld.

5.13 Teszt Továbbítás

A kommunikációs kapcsolat meglétének ellenőrzése érdekében a panel teszt-jelek továbbítására programozható.

A panel küldhet **Időszakos Teszt Továbbítás** üzenetkódot a programozott **Teszt Továbbítási Időben**. A **Teszt Továbbítási Ciklus** a tesztek közt eltelt napok számát határozza meg. Ha a teszt továbbítás idejét a megelőzőnél alacsonyabb értékre programozzuk, akkor a rendszer a következő továbbítás előtt megvárja az eredeti periódus leteltét, és csak ezt követően számol az új időközzel.

LINKS 1000 rádiós kommunikátor használata esetén a panel rádiós tesztet is küldhet. **LINKS 1000 Teszt Továbbítás** üzenetkód programozásával a panel a vezetékes tesztel egyidőben rádiós tesztet is küld.

A végfelhasználó kommunikátor tesztet generálhat. **Rendszer Teszt** üzenetkód programozása esetén a panel a Rendszer Teszt billentyűzet parancs bevitelkor elküldi a jelet (*Ld. 3.4 Szakasz [*] parancsok, [*][6] "Felhasználó Funkciók"*).

5.14 Tűz, Segítség, Pánik Billentyűk

A vészhelyzet billentyűk minden kezelőegységen rendelkezésre állnak. Ezeket a billentyűket két másodpercig nyomva kell tartani, csak ezt követően válnak aktívvá. A két másodperces késleltetés a véletlen aktiválás elkerülését szolgálja.

Tűz Billentyűk opció engedélyezése esetén a Tűz billentyűk két másodperces lenyomásakor a panel aktiválja a riasztó kimenetet (egy másodpercenként pulzál). **Folyamatos Tűz Csengő** opció választásakor a riasztó kimenet kód beviteléig hangjelzést ad. Egyéb esetben a hangjelzés a kód beviteléig, vagy a riasztó kimenet időzítésének lejártáig tart. A jel azonnal továbbításra kerül a központi egységhez.

A **Segítség Billentyűk** 2 másodperces lenyomásakor a panel háromszor megszólaltatja a billentyűzet csipogóját. Ezzel a bekapcsolást jelzi. A panel rövid egymásutánban tízszer bekapcsolja a billentyűzet csipogóját, ezzel a központi egység felé történő kommunikációt jelzi.

A **Pánik Billentyűk** 2 másodperces lenyomásakor a panel haladéktalanul továbbítja a jelet a központi egységhez. Ha a **Hangos Pánik Billentyűk** opciót engedélyeztük, akkor a panel aktiválásakor háromszor megszólaltatja a billentyűzet csipogóját és bekapcsolja a riasztás kimenetet, míg kódot nem kap, ill. míg a riasztás kimenet ideje le nem jár. Egyéb esetekben a riasztás csendes.

Tűz, Kisegítő, Pánik Billentyűk elsötétített billentyűzet esetében is működnek (Ld. 5.23 Szakasz "Billentyűzet Elsötétítés").

5.15 Be-/Kilépési Késleltetés Opciók

Élesítéskor a panel kilépési késleltetést ad. **Hangos Kilépési Késleltetés** engedélyezése esetén a billentyűzet másodpercenként hangjelzést ad a kilépés késleltetés lejártáig. A kilépés késleltetés utolsó 10 másodpercében a hangjelzés gyorsabbá válik, ezzel figyelmezteti a felhasználót arra, hogy a rendszer hamarosan élesítésre kerül.

Kereskedelmi felhasználók számára **Szirénajel Kilépési Késleltetés**kor opció engedélyezhető. Másodpercenként egyszer a riasztás kimenet rövid hangjelzést ad a kilépési késleltetés kezdetétől, majd az utolsó 10 másodperctől a kilépés késleltetés idejének lejártáig a csipantások száma másodpercenként háromra nő.

Belépéskor, ha késleltetett zóna kerül megsértésre, a panel belépési késleltetést ad. A billentyűzet folyamatos hangjelzést ad. Az utolsó 10 másodpercben a billentyűzet csipogója pulzálni kezd, ezzel figyelmeztet, hogy a rendszer hamarosan riaszt. Amennyiben az élesítési periódusban riasztás történt, a billentyűzet a belépési késleltetés teljes idejében pulzál, ezzel figyelmezteti a felhasználót a korábbi riasztásra.

Kereskedelmi felhasználók számára **Szirénajel Belépési Késleltetés**kor opció engedélyezhető. Másodpercenként egyszer a riasztás kimenet rövid hangjelzést ad a belépés késleltetés lejártáig ill. a rendszer hatástalanításáig. Ez a funkció két partíció esetében nem használható.

Mivel két késleltetett zóna, s ezzel két különböző Belépési Késleltetés programozható, így a panel élesítéskor az elsőnek megsértett késleltetett zóna Belépési Késleltetésével számol.

Ha a **Szirénahang Automatikus Élesítés Alatt** opció engedélyezett, szirénahang hallható az automatikus élesítés alatt, amely figyelmezteti a helyiségben tartózkodókat, hogy a rendszer élesedni fog.

Kilépési Késleltetés Lezárás engedélyezése esetén a panel a kilépési késleltetés időtartamán figyeli a késleltetett zónákat. Amennyiben a kilépési késleltetés alatt késleltetett zóna nyitottá válik, majd bezárul, a kilépés késleltetés lezárul és a panel azonnal élesedik.

A téves riasztások kiküszöbölése érdekében van a **Hangos Kilépési Hiba** funkció. Ha egy késleltetett zónát 4 másodpercen belül megsértenek a kilépési késleltetés letelte után, akkor a kezelő zümmerge és a sziréna kimenet aktív lesz, elindul a belépési késleltetés, figyelmeztetve a felhasználót a bizonytalan élesítésre. Ha a panelt hatástalanítják a belépési késleltetés alatt, nem keletkezik átvitel. Ha nem, akkor a panel folyamatos riasztást ad és kommunikál a felügyeletre. A funkció letiltható [013] szekció [6] opció.

5.16 Esemény Tároló

A panel a rendszerben előfordult utolsó 128 eseményt tárolja. Valamennyi eseménynél feltünteti a napot, az időpontot, a partíciót, magát az eseményt a zónaszámmal, felhasználói kóddal, vagy egyéb, az eseményre vonatkozó adattal.

Az **Eseménytár Követi a Riasztás Számlálót** opció engedélyezése esetén az esemény tároló a riasztás számláló határértékén túl nem tárol eseményt. Ezzel elkerülhető, hogy a panel a teljes tárolót átírja egy probléma fellépésekor.

Az eseménytárolót három különféle módon lehet megtekinteni:

- LCD billentyűzetről,
- Helyi nyomtató segítségével, PC5400 printer modul alkalmazásával (*Ld. 5.29 Szakasz "Helyi Nyomtató)*
- Feltölthető DLS szoftver segítségével.

5.16.1 Az Eseménytár megtekintése LCD billentyűzetről

Az Eseménytárolót LCD billentyűzetről az alábbi módon tekinthetjük meg:

1. lépés - Üsse be a [*][6][Mester Kód] billentyűket
2. lépés - Válassza ki az "Esemény Tároló Megtekintés" opciót

A billentyűzeten ekkor megjelenik az esemény száma, partíciója, napja és időpontja. A [*] billentyűvel lépkedhetünk az információ és maga az esemény között. A (< >) billentyűk segítségével a tárolóban található események közt lapozhatunk.

Az esemény tároló megtekintésének végén nyomja meg a [#] billentyűt. Ezzel kilép.

5.17 Riasztásszámlálás

A riasztás számlálása funkció segít annak megakadályozásában, hogy egy „megfutott kommunikátor” a központi egységet lekösse. A **Zóna Riasztások**, **Zóna Tamperek** és **Szerviz** jelek számára különböző határértékek programozhatók. Miután a panel egy adott eseménynél a meghatározott kommunikációs számot elérte, többé már nem küld jelentést az eseményről mindaddig, míg a riasztásszámláló vissza nem áll.

Például abban az esetben, ha a Zóna Riasztások riasztás számláló határértéke [003], akkor a panel csak 3 riasztási jelet küld az egyes riasztás számlálóval ellátott zónák esetében mindaddig, míg a riasztás számlálót nem töröljük.

A panel élesítésekor, vagy minden nap éjfélkor a **Riasztás Számláló** törlésre kerül. A visszaállást követően a panel újra a szokásos módon kommunikál.

5.18 Átviteli Késleltetés

Ha valamely zónánál **Átviteli Késleltetés** engedélyeztünk, akkor a panel a riasztás jelentését a programozott **Átviteli Késleltetés Ideig** késleltetni fogja. Ha a panelt a késleltetési idő lejártá előtt hatástalanítjuk, akkor a panel nem jelenti a riasztást a központi állomásnak. Amennyiben a panel nincs hatástalanítva a késleltetési időn belül, akkor szokásos módon kommunikál.

Ez a jellemző a teljes rendszerre (mindkét partícióra) kiterjed.

5.19 Billentyűzet Háttérvilágítás

Valamennyi billentyűzet gombjai kivilágíthatók a jobb láthatóság érdekében. A **Billentyűzet Háttérvilágítás** opció engedélyezésével a nyomógombok világítanak.

5.20 Élesítés/Hatástalanítás Opciók

Élesítés/Hatástalanítás Szirénajel opció engedélyezése esetén a panel élesítéskor egyszer, hatástalanításkor pedig kétszer megszólaltatja a riasztás kimenetet. A **Billentyűzet Visszajelzés Riasztás Utáni Nyitásnál** opció esetén lehetőség nyílik rá, hogy a billentyűzet egymás után tízszer gyors csipogást adjon

akkor, ha a panelt riasztás után hatástalanították. A **Szirénajel Riasztás Utáni Nyitásnál** opció esetén lehetőség nyílik rá, hogy a sziréna kimenet egymás után tízszer gyors csippanást adjon akkor, ha a panelt riasztás után hatástalanították.

Zárás Megerősítés engedélyezése esetén a billentyűzet egymás után tízszer gyors csipogást ad azt követően, hogy a zárási üzenetkódot továbbította a központi egységhez.

Ha a **Kiiktatás Állapot Élesítéskor Kijelezve** opció engedélyezve van, akkor élesített állapotban a Bypass LED világitani fog, jelezve a zónakiiktatást.

5.21 Automatikus Élesítés

Mindkét hatástalanított partíció programozható a nap egy meghatározott órájában automatikus élesítésre. Az automatikus élesítés megfelelő működéséhez a pontos időt be kell programozni.

Mikor a panel belső órája eléri az **Automatikus Élesítés Idejét**, a panel megvizsgálja a partíció állapotát. Abban az esetben, ha élesítve van, a panel semmit sem tesz a következő nap **Automatikus Élesítés Idejéig**, amikor újra megvizsgálja a partíciót.

Abban az esetben, ha hatástalanítva van, a panel valamennyi az adott partícióhoz tartozó billentyűzet csipogóját egy percre megszólaltatja. Ha érvényes Felhasználói Kód beütésre kerül, az Automatikus Élesítés megszakad. A panel ekkor **Automatikus Élesítés Megszakítás Üzenetkódot** küld, amennyiben erre programoztuk.

Ha nem viszünk be kódot, akkor a panel végrehajtja az automatikus élesítést. Ha valamely zóna meg van sértve, akkor **Részleges Zárás Üzenetkód**-ot küld, amennyiben programozása szerint jeleznie kell, ha a rendszer nem zárt. A zóna nyugalomba kerülése után a panel a zónát visszaadja a rendszerbe.

5.22 Billentyűzet Kizárás

A panel billentyűzetek kizárására programozható arra az esetre, ha meghatározott számú helytelen felhasználói kód bevitelére kerülne sor. A **Hibás Kódok Száma Kizárás Előtt** opció határértékének elérésekor a panel a billentyűzetet a **Kizárás Időtartamára** kizárja, és az eseményt jegyzi az eseménytárolóba. A kizárás ideje alatt a billentyűzet bármely gombját lenyomva hiba-hangjelzést hallunk.

A hibás kód számláló óránként resetelődik.

Billentyűzet Kizárás tiltásához a **Hibás Kódok Száma Kizárás Előtt** értékét [000]-ra kell programoznunk.

Ha a Billentyűzet kizárás aktív, a panel nem élesíthető/hatástalanítható kulcsos kapcsolóval.

5.23 Billentyűzet Elsötétítés

Billentyűzet Elsötétítés opció engedélyezésével a panel a billentyűk kivételével billentyűzet teljes világitását és az LCD kijelzőt elsötétíti, ha 30 másodpercig egyetlen billentyű sem kerül megnyomásra.

A panel visszakapcsolja a világitást abban az esetben, ha belépési késleltetés kezdődik, vagy riasztás történik. A világitás akkor is visszaáll, ha valamelyik billentyűt megnyomjuk, vagy ha a **Kód Szükséges az Elsötétítés Megszüntetéséhez** opció engedélyezése esetén érvényes felhasználói kódot viszünk be.

Takarékos Üzem mód opció engedélyezése esetén a panel a teljes billentyűzetvilágitást (a háttérvilágitást is) kikapcsolja AC kimaradás esetén az akkumulátor kímélése érdekében.

5.24 Hurokválaszadási Idő

A normál hurok válasz idő valamennyi zóna esetében 500 msec. A panel csak akkor ismeri fel a riasztást, amikor a riasztási állapot legalább 500 msec-ig folyamatos (nyitott zóna).

Ha az **1-es Zóna Gyors Válaszidejű** opciót engedélyezzük, akkor az 1-es zóna hurok válasz ideje 40 msec lesz. Ezt a lehetőséget elsősorban rezgésérzékelők esetében használják.

5.25 Billentyűzet Tamper

Billentyűzet Tamper Engedélyezése opció választása esetén a panel **Általános Rendszer Tamper** kijelzést és üzenetkódot ad, ha valamelyik billentyűzetet eltávolítjuk a falról. A billentyűzet szabotázs elmúltával a panel **Általános Rendszer tamper Visszaállítás** üzenetkódot küld. Valamennyi billentyűzet megfelelő installálásáról gondoskodni kell ennek az opciónak az engedélyezése előtt.

Ha engedélyezzük a Tamper/Hiba Nem Nyitott opciót, a tamper és hibaállapotok nem lesznek láthatók a kezelőn.

Az Üzembe Helyezői programozásba belépés és kilépés nem elegendő a tamper állapotok megszüntetéséhez. Minden tamper hibát fizikálisan meg kell szüntetni!

Ha egy zóna hibás, vagy tampersérült, a hibakijelzés megszüntetéséhez meg kell szüntetni a hibát!

5.26 LINKS 1000 Kommunikátor (GSM 1000)

A LINKS 1000 Kommunikátor három különféle módon használható: a panel egyedüli kommunikátorként, egyik, vagy mindkét telefonszám tartalékként, vagy pedig a vezetékes kommunikátor redundánsaként (a panel ekkor mind a vezetékes vonalon, mind a LINKS segítségével hívást kezdeményez). **LINKS Kezdő jelszakasz** programozható valamennyi telefonszámhoz arra az esetre, ha a vezetékes telefonszám helyi ugyan, de a LINKS-re előtárcsázás szükséges. LINKS Kezdő jelszakasz programozásakor az összes nem használt karaktert hexadecimális "F"-el kell programoznunk.

5.26.1 A LINKS 1000 (GSM 1000), mint önálló kommunikátor

A panel programozható csak a GSM –en keresztüli adatátvitelre a felügyeleti központ felé. Ehhez, a Kommunikátor hívásirányok programpontban csak a LINKS 1000-en keresztül opciót kell választani. Továbbá engedélyezni kell a **LINKS hívás ugyanúgy mint földvonalas** opciót. Amikor a kiválasztott esemény bekövetkezik, akkor a panel a LINKS-en (GSM 1000) keresztül hívja a felügyeletet.

5.26.2 A LINKS 1000 (GSM 1000), mint tartalék kommunikátor

A panel programozható úgy is, hogy a normál telefonvonal kiesése esetén tartalékként hívja a felügyeletet LINKS-en keresztül kommunikációt kiváltó esemény bekövetkezésekor. Ehhez mind a vonalas telefonszámot, mind a LINKS-en keresztül opciót ki kell választani a Kommunikátor hívásirányok részben. Továbbá a **LINKS tartaléka a földvonalnak** opciót kell kiválasztani.

Ebben az esetben a panel a következő képpen kommunikál:

- A panel a normál telefonvonalon keresztül próbálkozik a hívással, amennyiben sikertelen, a LINKS-en keresztül hív.
- Ha sikertelen, a panel újból a normál telefonvonalon keresztül hív.
- Ha sikertelen, a panel a LINKS-en keresztül hív.

Ez a folyamat addig tart, amíg a sikeres kommunikáció léter nem jön, vagy a Maximális Hívási kísérletek számát el nem éri.

5.26.3 A LINKS 1000 (GSM 1000), mint redundáns (többszörös) kommunikátor

A panel programozható úgy is, hogy mind a normál telefonvonalon, mind a LINKS-en keresztül kommunikáljon a megfelelő esemény bekövetkeztekor. Ehhez mind a telefonvonalas, mind a LINKS-en keresztüli kommunikációt ki kell választani a Kommunikátor hívásirányok pontban. Továbbá a **LINKS hívás ugyanúgy mint földvonalas** opciót kell engedélyezni.

A panel a LINKS-en keresztül hív, majd utána a normál telefonvonalon.

5.26.4 LINKS speciális jelszakasz

Néhány országban #DAT vagy *DATA tárcsázásakor a szolgáltató díjkedvezményt ad. A LINKS speciális jelszakasz ([393] szakasz) biztosítja a *illetve # karakterek bevitelét a #DAT vagy *DATA programozásához.

A LINKS speciális jelszakaszt a LINKS kezdő jelszakasz **előtt** küldi el a panel ([390]-[392] szakaszok).

Példa: [speciális jelszakasz] [Kezdő jelszakasz] [Telefonszám]

Ha ezt a Speciális jelszakaszt programozzuk, akkor ez be lesz illesztve a Kezdő jelszakasz és MINDEN telefonszám elé. Hexadecimális D illetve E nem programozható. Ha a foglalt vonal azonosítás engedélyezve van, előtte meg kell bizonyosodni a GSM 1000 megfelelő működéséről!

Kérjük tanulmányozza át a LINKS 1000 (GSM 1000) leírását és vezetékezési ábráját.

5.27 Vezeték nélküli bővítés

Tetszés szerinti számú (max. 32) zóna vezeték nélküli programozható. A vezeték nélküli berendezés panelhez telepítéskor válasszuk ki a zóna számot és vigyük be az egységen található hatjegyű ESN számot.

Vezetékes és vezeték nélküli zónák nem fedhetik át egymást.

Valamennyi vezeték nélküli berendezés 12 percnként felügyeleti rutint hajt végre. Ha a **Vezeték Nélküli Felügyeleti Ablak** ideje alatt a vevő legalább egyszer jelet kap a vezeték nélküli berendezéstől, akkor nem küld hibüzenetet. Ellenkező esetben **Általános Zóna Felügyelet** üzenatkód kerül továbbításra. A panel SIA formátumot használva Felügyelet Hiba zónánként üzenatkódot küld. A felügyeleti rutin alkalmával a berendezés az akkumulátor állapotát is jelzi. Amennyiben az akkumulátor lemerült volna **Általános Zóna Akkumulátor Lemerülés** hibát jelez. A panel az esemény jelentését a programozott **Zóna Akkumulátor Lemerülés Jelentés Késleltetés** idejéig késlelteti. Ha a felhasználó ismeri az akkumulátor csere lépéseit, akkor a cserét végrehajtva elkerülhető az esemény felesleges jelentése.

A PC 5132 tamperhibája bekerül az eseménytárba, vagy átvitelre kerül, mint általános rendszer tamper mindkét állapotban. Először akkor, ha a PC 5132 modul tamperköre nyitott, ekkor a tamperkör rövidre zárása megszünteti a hibát. Másodszor, a tamperhiba bekerül az eseménytárba, ha a PC 5132 zavaró RF jelet észlel.

5.27.1 Vezeték nélküli zónák felügyelete

1. lépés Lépjen be az Üzembe Helyezői programozásba.
2. lépés Lépjen be a [804] szekcióba.
3. lépés Lépjen be a [82][83][84][85] szekciókba a felügyelet engedélyezéséhez és tiltásához.

A vezeték nélküli zóna attribútumot ([8]-as attribútum) be kell kapcsolni minden beléptetett eszköznél. A felügyeletet le kell tiltani a WLS 908 eszközöknél!

5.28 ESCORT Modul

Az Escort 5580 modul bármely tone üzemmódban működő telefont teljesen funkcionáló billentyűzetté alakít. Lehetőséget nyújt a rendszer élesítésére és hatástalanítására, valamint az állapot lekérdezésére.

Az ESCORT a rendszer felügyelőjének szerepét is ellátja. Világos, közérthető mondataival segítséget nyújt a felhasználónak a funkciók megismeréséhez. A programozható zóna címkék (több mint 240 szavas könyvtárunkból) tovább egyszerűsítik a rendszer használatát.

A modul beépített tápvezeték ellenőrző interfésszel rendelkezik, és max. 32 tápvezetéken ellenőrzi a világítás- és hőmérséklet ellenőrző berendezéseket. Ezáltal lehetősége nyílik rá, hogy otthonát rendkívül gazdaságosan gépesítse. A berendezések működtethetők egyenként, vagy csoportosan, ütemterv szerint, vagy egy esemény - pl. riasztás - előfordulásához igazítva.

5.29 Helyi Nyomtató

PC5400 printer modullal bővítve a panel minden eseményt kinyomtat egy helyi, soros nyomtató segítségével. Valamennyi kinyomtatott eseménynél megtalálható a dátum, az időpont, a partíció és maga az esemény. Abban az esetben, ha a nyomtatóval kapcsolatban valamilyen probléma merül fel (tápfeszültség kimaradás, kifogyott a papír, stb.) a panel a hiba kijavításáig tárolja az eseményeket, majd ezt követően a tárolóból kinyomtatja. A panel ilyen esetekben 128 esemény tárolására képes.

5.30 Audio Interface Modul

A PC5928 Audio Interface lehetőséget nyújt, hogy akár 7 belső (PC5921), vagy külső (PC5921EXT) Interkom Állomással létesítsen kapcsolatot. Ezek a tetszetős, kívülre szerelt mikrofonos, hangszórós állomások lehetővé teszik, hogy riasztó rendszerét az alábbi interkom funkciókkal bővítse:

- Személyhívás/Válasz
- Bejövő hívás válasz
- Ne zavarj
- Ajtócsengő funkció
- Gyermek figyelés

Mindezek mellett lehetőség van a felügyelet számára a behallgatásra a védett térbe. Ekkor a felügyelet kiválaszt egy interkom állomást, beszéd/behallgatás, on-line kapcsolatban. A behallgatás funkció engedélyezhető bármely telefonszámon.

A beszéd/behallgatás funkció megszakad, ha a panelnek kommunikálnia kell a felügyeletre.

5.31 Gyári alapértékre állítás

Olykor szükségessé válhat a fő panel, vagy a hozzá kapcsolódó valamely modul gyári alapértékre állítása. Különbféle gyári alapértékek lehetnek, ezek közé tartozik a fő vezérlő panel, az ESCORT modul, a PC5132-900 Vezeték Nélküli Bővítő és a PC5400 Printer modul alapértékre állítása.

A panel resetelése nem reseteli az LCD5500 billentyűzetet. Az LCD reseteléséhez nézze meg a programozási munkalapot. Az 55XXZLED kezelőket manuálisan kell újraprogramozni a [000] szekcióban.

5.31.1 A fő panel gyári alapértékre állítása (hardver reset)

A fő panel gyári alapértékre állítása az alábbiak szerint történik:

1. lépés - Távolítsa el az AC és az akkumulátor csatlakozást a panelről
2. lépés - Távolítson el minden vezetékét a Zóna 1. és a PGM 1 terminálokról
3. lépés - Egy kis darab vezetékkel zárja rövidre a Zóna 1. és a PGM 1 terminálokat.
4. lépés – Adjon AC feszültséget a panelre.
5. lépés - Amikor a billentyűzeten felvillan az 1 Zóna fény, a gyári alapértékre állítás befejeződött.
6. lépés - Távolítsa el az AC tápellátást a vezérlő panelről.
7. lépés - Állítsa vissza az eredeti vezetékvezést és élessze a vezérlő panelt.

A panel élesztéséhez AC tápfeszültség szükséges. A panel gyári alapértékre állítása akkumulátorról nem lehetséges!

5.31.2 A fő panel gyári alapértékre állítása (szoftver reset)

A fő panel gyári alapértékre állítása az alábbiak szerint történik:

1. lépés - Lépjen be az üzembe helyezői programozásba
2. lépés - Lépjen be a [999] szekcióba
3. lépés - Üsse be az Üzembe Helyezői Kódot
4. lépés - Üsse be újra a [999] szekciós számot

A panel néhány másodperc alatt gyári alapértékre áll. A billentyűzet működőképességének visszaállításakor az alapértékre állás befejeződött.

5.32 Programozói Kizárás

Programozói Kizárás választása esetén hardver reset nem lehetséges. Szoftver reset esetén valamennyi programozási opció gyári alapértékre áll.

Programozói Kizárás Tiltásakor a panel valamennyi programozást gyári alapértékre állít amennyiben a fő vezérlő panelen hardver, vagy szoftver reset történik.

Programozói Kizárás engedélyezése az alábbiak szerint történik:

1. lépés - Lépjen be az Üzembe Helyezői programozásba
2. lépés - Lépjen be a [XXX] szekcióba
3. lépés - Üsse be az Üzembe Helyezői Kódot
4. lépés - Üsse be újra a [XXX] szekciós számot

Programozói Kizárás [990]

Programozói Kizárás Tiltásakor [991]

5.33 (Programozói) Séta teszt

Programozói Séta teszt segítségével megbizonyosodhatunk róla, hogy a panel minden zónája megfelelően működik-e. A [24] típusú zónát nem lehet tesztelni ilyen módon.

Mielőtt megkezdene a tesztet, ellenőrizze az alábbi állapotokat:

1. A panel hatástalanítva van.
2. A billentyűzet elsötétítés opció ki van kapcsolva.
3. A folyamatos tűz sziréna opció ki van kapcsolva.
4. Az átviteli késleltetés tiltva van.

A tűz hibákat nem lehet kimutatni ezzel a teszttel.

A teszt menete a következő:

1. lépés - Lépjen be az Üzembe Helyezői programozásba
2. lépés - Lépjen be a [901] szekcióba

Abban az esetben, ha valamelyik zóna nyitott, a panel két másodpercre működésbe hozza a sziréna kimenetet, az eseményt rögzíti az Eseménytárban, a riasztást pedig jelenti a központi felügyeletnek. A teszt alatt a zónákat többször is lehet ellenőrizni. Ellenőrizze az eseménytárt, hogy az FAP gombok megfelelően működnek-e.

A teszt leállítását az alábbiak szerint történik:

1. lépés - Lépjen be az Üzembe Helyezői programozásba
2. lépés - Lépjen be a [901] szekcióba

A riasztási memória törlődik, amikor belépünk a teszt módba. Amikor a teszt kész, a memória fény világít, de nincs benne riasztási esemény. A fény kialszik a következő élesítés után.

5.34 Nemzetközi programozás

5.34.1 [700] Óraállítás

Annak érdekében, hogy kiküszöböljük az időmérés veszteségeit, a panel programozható a késések és sietések kompenzálására, minden nap éjfélkor az **Óraállítás** opciót használva. Az érvényes számok 01-99. Az alapbeállítás 60. Ahhoz, hogy a megfelelő kompenzációt beállítsuk, meg kell nézni az órát, hogy mennyit siet vagy késik. Ennek alapján ki kell számolni az átlagos eltérést egy napra (siet v. késik). A megfelelő szám beírásával a probléma kezelhető.

A panel késik 9 másodpercet egy nap.

Programozzuk be 51-et, így a nap utolsó perce 51 másodperc lesz, felgyorsítja az órát.

A panel siet 11 másodpercet egy nap.

Programozzuk be 71-et, így a nap utolsó perce 71 másodperc lesz, lelassítja az órát.

Ha az automatikus élesítés ideje 23:59, akkor bármilyen Óraigazítás befolyásolni fogja az automatikus élesítés előriasztás idejét.

5.34.2 [701] Első Nemzetközi Opciók Kód

1. Hálózati frekvencia: 50Hz/60Hz

2. **Időalap a belső kristály:** Az időalapot a belső kristályról veszi. Akkor használatos, ha a hálózati feszültség frekvenciája ingadozó, nem stabil.
Időalap a Hálózatból: A hálózati feszültség frekvenciája az időalap, 50 Hz vagy 60 Hz.
3. **AC/DC Hiány Élesítés Engedélyezett:** Az opció engedélyezésekor az AC vagy DC feszültség kiesésekor a Ready fény kialszik, és a panelt nem lehet élesíteni. Ez magába foglalja a billentyűzet, kulcskapcsoló, automatikus és DLS-en keresztüli élesítést is. Az élesítés addig nem lehetséges, amíg az AC vagy DC feszültség vissza nem állt. Ha visszaállt, a Ready fény világít, a panel lefuttat egy tesztet (akku, modulok) és élesíthető lesz. Ha az akkumulátor jó, akkor lehet. Ha az opciót tiltjuk, akkor nem lesz akkumulátor teszt.
4. **Kapcsolt Rendszer Tamper/Nem Kapcsolt Rendszer Tamper:** Ha a Minden Rendszer Tamper Installer Resetet Kíván opciót engedélyeztük, akkor a tamperhibát meg kell szüntetni és be kell lépni az üzembe helyezési programozásba ahhoz, hogy a hibaállapot kijelzése megszűnjön, mielőtt élesíteni tudnánk a rendszert.
5. **6 Digites Felhasználói Kód:** Ezt engedélyezve a kódok 6 digitesek lesznek, kivéve a Panel ID valamint a Downloading Hozzáférési Kódot. Ha a kódok már be vannak programozva és ezt az opciót választjuk, akkor a kódokhoz két [0] digitet kell tenni.
4 Digites Felhasználói Kód: Ezt engedélyezve a kódok 4 digitesek lesznek. Ha előtte 6 digites kódot használtunk, akkor az utolsó 2 digit törlődik.
6. **Foglalt Vonat Érzékelés:** Ha a panel 4 másodpercig foglalt vonalat érzékel, akkor lekapcsolódik és 60 másodperc múlva próbál meg újra tárcsázni.
Foglalt Vonat Érzékelés Tiltás: Ekkor a panel nem figyeli a foglaltságot.
7. **Nagyáramú Töltés:** Nagyáramú akkumulátor töltés
Normál Akku Töltés: Normál akkumulátor töltés

5.34.3 [702] Második Nemzetközi Opció Kód

1. **Európai Tárcsázás:** Jel/Szünet arány 33/67
Észak Amerikai Tárcsázás: jel/Szünet 40/60
2. **Erőltetett Tárcsázás:** Ha sikertelen volt az első kapcsolatfelvétel a felügyelettel, akkor a többi hívás kísérletnél már nem figyeli a tárcsahangot, hanem azonnal tárcsáz.
Erőltetett Tárcsázás Tiltás: A panel nem tárcsáz, ha a tárcsahang nincs meg.
3. **Teszt Átvitel Intervallum Percekben:** Földvonalis teszt átvitel kerül jelentésre a felügyeletnek egyszer minden teszt átviteli ciklusban. Ezt a ciklust [370] szekcióban lehet programozni. Ha engedélyezük, akkor a [371] szekciót ne programozzuk.
Teszt Átvitel Intervallum Napokban: Teszt átvitelt küld a felügyeletre a [371] szekcióban beprogramozott időben a megfelelő intervallumban, amit a [370] szekcióban programoztunk.
4. **1600Hz Handshake:** Ennél az opciónál a kommunikátor 1600Hz handshake-re válaszol az 01 és 02 kommunikációs formátumok esetén.
Normál Handshake: A kommunikátor a formátumok által meghatározott handshake-re válaszol (1400Hz vagy 2300Hz)
5. **ID Tone Engedélyezett:** A panel egy impulzust küld a telefonvonalra, jelezve, hogy felkapcsolódott.
6. **2100Hz/1300Hz:** Az ID Tone frekvenciáját határozza meg.

Vegye fel a kapcsolatot a Telefontársasággal, a megfelelő beállításhoz!

7. **Egyszeri 1 órás Felhasználói DLS Ablak:** Amikor a felhasználó engedélyezi a DLS ablakot a [*][6][Mester Kód][5] paranccsal, a panel válaszolni fog a bejövő DLS hívásra az 1 órás időablakon belül függetlenül attól, hogy engedélyeztük-e a [401] szekcióban a Letöltés Válasz Engedélyezve opciót.
Teljes 6 órás Felhasználói DLS Ablak: Amikor a felhasználó engedélyezi a DLS ablakot a

[*][6][Mester Kód][5] paranccsal, a panel válaszolni fog a bejövő DLS hívásra a 6 órás időablakon belül. A DLS ablak 6 órán keresztül nyitva marad.

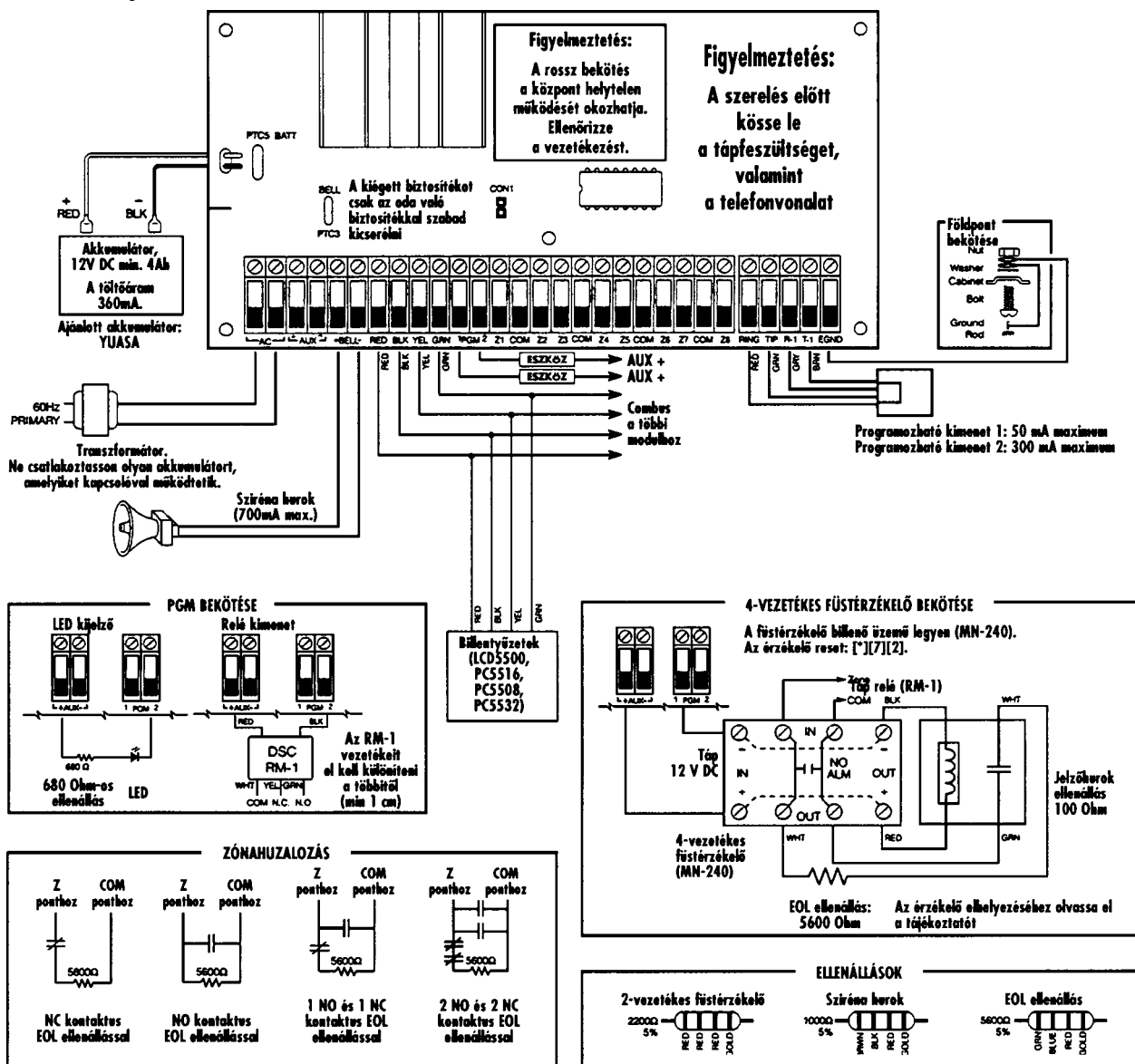
- 8. **FTC Hiba Esetén Sziréna Élesítéskor:** Amikor engedélyezzük, FTC hiba (Kommunikációs Hiba) esetén, bármely partíción, Élesített állapotban hangos riasztást eredményez a sziréna kikapcsolási ideig vagy érvényes felhasználói kód beviteléig.

FTC Hiba csak Élesítéskor: Ha FTC hiba (Kommunikációs Hiba) generálódik, akkor csak a billentyűzet figyelmeztet hibajelzéssel (minden 10 másodpercben két sípolás), amíg egy billentyűt meg nem nyomunk.

5.34.4 [703] Késleltetés a Hívási Kísérletek Között

Alapállapotban, (kényszerített) tárcsázáskor a panel felkapcsolódik a vonalra, keresi a tárcsahangot 5 másodpercig, majd lekapcsolódik 20 másodpercre, majd 5 másodpercre megint felkapcsolódik és tárcsáz. Ha nem kapott handshake jelet a panel 40 másodpercen belül, akkor bontja a vonalat. Ez a programozható időmérő késleltetést ad a következő hívási kísérlet előtt.

Bekötési rajz:



PROGRAMOZÁS

Ügyfél: _____

Cím: _____

Telefon : _____ Telepítés dátuma : _____

Üzembe Helyezői Kód

: _____

Modul típusa	Megnevezése	Elhelyezése
PC5010	POWER 832 alaplap	_____
PC5108	Zóna bővítő 1	_____
PC5108	Zóna bővítő 2	_____
PC5108	Zóna bővítő 3	_____
PC5108	Zóna bővítő 4	_____
PC5108	Zóna bővítő 5	_____
PC5108	Zóna bővítő 6	_____
PC5132-900	Vezeték nélküli bővítő	_____
PC5204	Tápegység / kimeneti modul	_____
PC5208	Kimenet bővítő	_____
PC5400	Soros Nyomtató modul	_____
Escort 5580	Hang segéd modul	_____
PC5908	Audió interface modul	_____
PC5700	Tűz modul	_____
PC5928	Audio interfész / interkom modul	_____
LINKS2X50	Rádiós átviteli modul	_____

Billentyűztek	Billentyűzet típusa	Elhelyezése
Billentyűzet 1	_____	_____
Billentyűzet 2	_____	_____
Billentyűzet 3	_____	_____
Billentyűzet 4	_____	_____
Billentyűzet 5	_____	_____
Billentyűzet 6	_____	_____
Billentyűzet 7	_____	_____

Billentyűzet 8

ALAPADATOK

Rendszer Zóna	Zóna címke	ZónaZóna jellemzők								Sorszám (vezeték nélküli)	Partíció		
		Típus	1	2	3	4	5	6	7		8	1	2
Zóna 1													
Zóna 2													
Zóna 3													
Zóna 4													
Zóna 5													
Zóna 6													
Zóna 7													
Zóna 8													
Zóna 9													
Zóna 10													
Zóna 11													
Zóna 12													
Zóna 13													
Zóna 14													
Zóna 15													
Zóna 16													
Zóna 17													
Zóna 18													
Zóna 19													
Zóna 20													
Zóna 21													
Zóna 22													
Zóna 23													
Zóna 24													
Zóna 25													
Zóna 26													
Zóna 27													
Zóna 28													
Zóna 29													
Zóna 30													
Zóna 31													
Zóna 32													

Billentyűzet Programozása**[000] Billentyűzet Hozzárendelés**

(Billentyűzet hozzárendelés fejezet)

Megjegyzés: Ezt mindegyik billentyűzetnél el kell végezni.

[0] Hely (Bevihető értékek: 0 (Globális), 1 vagy 2 a Partíció, valamint 1-8 a hely (cím/slot)

[1] 1-es funkció gomb (Értéke: 00-17)

[2] 2-es funkció gomb (Értéke: 00-17)

[3] 3-as funkció gomb (Értéke: 00-17)

[4] 4-es funkció gomb (Értéke: 00-17)

[5] 5-ös funkció gomb (Értéke: 00-17)

Funkció gomb opciók:**01** 1-es partíció választása**08** [*][1] Zóna Kiiktatás**14** Parancs kimenet 2 [*][7][2]**02** 2-es partíció választása**09** [*][2] Üzemzavar kijelzés**15** Általános Hang Segítség**03** Stay élesítés**10** [*][3] Riasztási memória**16** [*][0] Gyors távozás**04** Away élesítés**11** [*][5] Hozzáférési kódok**17** [*][1] Stay/Away újraélesítése**05** [*][9] Nincs-belépési idő**12** [*][6] Felhasználói funkciók**18** Azonosított Hang Segítség**06** [*][4] Ajtócsengő Be/Ki**13** Parancs kimenet 1 [*][7][1]**19** Parancs kimenet 3 [*][7][3]**07** [*][6][--][4] Rendszer teszt**14** Parancs kimenet 2 [*][7][2]**20** Későbbi Felhasználásra

21 Parancs kimenet 4 [*][7][4]

	Hely (Címe)	Funkció gomb 1	Funkció gomb 2	Funkció gomb 3	Funkció gomb 4	Funkció gomb 5
PC55XXZ	11	03	04	06	14	16
LCD5500	18	03	04	06	14	16
Billentyűzet 1	[] []	[] []	[] []	[] []	[] []	[] []
Billentyűzet 2	[] []	[] []	[] []	[] []	[] []	[] []
Billentyűzet 3	[] []	[] []	[] []	[] []	[] []	[] []
Billentyűzet 4	[] []	[] []	[] []	[] []	[] []	[] []
Billentyűzet 5	[] []	[] []	[] []	[] []	[] []	[] []
Billentyűzet 6	[] []	[] []	[] []	[] []	[] []	[] []
Billentyűzet 7	[] []	[] []	[] []	[] []	[] []	[] []
Billentyűzet 8	[] []	[] []	[] []	[] []	[] []	[] []

Alap programozás**Zóna programozás**

00 A zóna nincs használva	09 24 órás felügyelt	18 24 órás sprinkler
01 Késleltetett 1.	10 24 órás felügyelt csipogó	19 24 órás víz
02 Késleltetett 2.	11 24 órás betörés	20 24 órás hűtő
03 Azonnali	12 24 órás feltartott	21 24 órás kapcsolt tamper
04 Követő	13 24 órás gáz	22 Impulzusos kulcsos kapcsoló
05 Követő Stay/Away	14 24 órás hő	23 Két állású kulcsos kapcsoló
06 Késleltetett Stay/Away	15 24 órás mentő	24 LINKS válasz
07 Késleltetett 24 órás Tűz	16 24 órás pánik	87 Késleltetett 24 órás tűz (vez.nélk.)
08 Normál 24 órás Tűz	17 24 órás vészhelyzet	88 Normál 24 órás tűz (vez. nélküli)

[001] Zóna 1-8 programozás (5.1 fejezet Zóna programozás)

Gyári		Gyári	
01	[][] Zóna 1	04	[][] Zóna 5
03	[][] Zóna 2	04	[][] Zóna 6
03	[][] Zóna 3	04	[][] Zóna 7
03	[][] Zóna 4	04	[][] Zóna 8

[002] Zóna 9-16 programozás (5.1 fejezet Zóna programozás)

Gyári		Gyári	
00	[][] Zóna 9	00	[][] Zóna 13
00	[][] Zóna 10	00	[][] Zóna 14
00	[][] Zóna 11	00	[][] Zóna 15
00	[][] Zóna 12	00	[][] Zóna 16

[003] Zóna 17-24 programozás (5.1 fejezet Zóna programozás)

Gyári		Gyári	
00	[][] Zóna 17	00	[][] Zóna 21
00	[][] Zóna 18	00	[][] Zóna 22
00	[][] Zóna 19	00	[][] Zóna 23
00	[][] Zóna 20	00	[][] Zóna 24

[004] Zóna 25-32 programozás (5.1 fejezet Zóna programozás)

Gyári		Gyári	
00	[][] Zóna 25	00	[][] Zóna 29
00	[][] Zóna 26	00	[][] Zóna 30
00	[][] Zóna 27	00	[][] Zóna 31
00	[][] Zóna 28	00	[][] Zóna 32

[005] Rendszer idő

Gyári	[001-255]	
030	[][][]	Belépési 1-es késleltetés másodpercben
045	[][][]	Belépési 2-es késleltetés másodpercben
120	[][][]	Kilépési késleltetés másodpercben
004	[][][]	Sziréna kikapcsolási idő percben

[006] Üzembe helyezési kód (4.1 fejezet Üzembe helyezési programozás)

Gyári érték
[5010] [][][][][]

[007] Mester kód (3.1 fejezet Hozzáférési Kódok)

Gyári érték
[1234] [][][][][]

[008] Karbantartási kód (3.1 fejezet Hozzáférési Kódok)

Gyári érték
[AAAA] [][][][][]

[009] PGM kimenet programozása (PGM 1 és 2)

(5.1 fejezet PGM kimeneti opciók)

Programozható kimeneti opciók

- | | |
|--|---|
| 01 Betörés és Tűz sziréna kimenet | 13 Kissoff kimenet |
| 02 Nincs használva | 14 Indító föld impulzus |
| 03 Érzékelő újraindítás [*][7][2] | 15 Távoli működtetés (DLS-1) |
| 04 Még nem használt | 16 LINKS1000 támogatás (PGM1) |
| 05 Élesített rendszer állapot | 17 Away élesítés |
| 06 Élesítésre kész | 18 Stay élesítés |
| 07 Billentyűzet hangjelzőjét követő | 19 1. kimeneti parancs ([*][7][1]) |
| 08 Kisegítő impulzus | 20 2. kimeneti parancs ([*][7][2]) |
| 09 Rendszer hiba | 21 3. kimeneti parancs ([*][7][3]) |
| 10 Kapcsolt Rendszer esemény | 22 4. kimeneti parancs ([*][7][4]) |
| 11 Rendszer tamper | 23 Csendes 24 órás (PGM2) |
| 12 TLM és riasztás | 24 Hangos 24 órás (PGM2) |
| | 00 Nem használt |

A [03] és [20] kimeneti típus egyszerre nem használható ugyanabban a rendszerben!

Gyári érték

19 [][] PGM1
10 [][] PGM2

[010] PC5208 PGM kimenetek programozása

01 [][] PGM 3	01 [][] PGM 7
01 [][] PGM 4	01 [][] PGM 8
01 [][] PGM 5	01 [][] PGM 9
01 [][] PGM 6	01 [][] PGM 10

[011] PC5204 PGM kimenetek programozása

01 [][] PGM 11
01 [][] PGM 12
01 [][] PGM 13
01 [][] PGM 14

[012] Billentyűzet kizárása (5.22 fejezet)

Gyári érték
000 [][][] A kikapcsolásig bevezethető hibás kódok száma (001-255)
000 [][][] A kikapcsolás időtartama (001-255 perc)

[013] Első rendszer opciós kód

Gyári	Opció	BE	KI	fejezet
KI	<input type="checkbox"/>	1 Alapállapotban zárt hurok	Ellenállással lezárt hurok	2.9
KI	<input type="checkbox"/>	2 Kettős ellenállással lezárt hurok	1 ellenállással lezárt hurok	2.9
BE	<input type="checkbox"/>	3* Élesítés alatt hiba kijelzés	Csak Tűz hiba jelzése élesítés alatt	3.4
KI	<input type="checkbox"/>	4 Tamper/Hiba nincs nyitottként kij.	Tamper/Hiba nyitottként kijelezve	5.25
KI	<input type="checkbox"/>	5 Zóna 1 gyors hurokválaszidejű	Zóna 1 normál hurokválaszidejű	5.24
BE	<input type="checkbox"/>	6 Hangos kilépési hiba engedélyezve	Hangos kilépési hiba jelzés tiltva	5.15
BE	<input type="checkbox"/>	7 Az esemény tároló követi a riasztás száml.	Az esemény tároló nem követi	5.16
KI	<input type="checkbox"/>	8 Hármás Tűzjelzés engedélyezve	Normál szaggatott tűzjelzés	5.12

*A 3 opciót KI kell kapcsolni, ha az LCD billentyűzet v2.0-nál régebbi.

[014] Második rendszer opciós kód

Gyári	Opció	BE	KI	fejezet
KI	<input type="checkbox"/>	1 Élesítés/Hatástalanítás Sziréna Jelzés	Nincs sziréna hangjelzés	5.20
KI	<input type="checkbox"/>	2 Sziréna hangjelzés automata élesítésnél	Nincs sziréna hangjelzés	5.15
KI	<input type="checkbox"/>	3 Sziréna hangjelzés a kilépési késl. alatt	Nincs sziréna hangjelzés	5.15
KI	<input type="checkbox"/>	4 Sziréna hangjelzés a belépési késl. alatt	Nincs sziréna hangjelzés	5.15
KI	<input type="checkbox"/>	5 Sziréna hangjelzés üzemzavar esetén	Nincs sziréna hangjelzés	3.4
BE	<input type="checkbox"/>	6 Hangos kilépési késleltetés	Csendes kilépési késleltetés	5.15
KI	<input type="checkbox"/>	7 A kilépési késleltetés befejezése	A kilépési késleltetés bef. tiltása	5.15
KI	<input type="checkbox"/>	8 Folyamatos Tűz sziréna jelzés	Tűzjelzés a kikapcsolási idő alatt	5.12

[015] Harmadik rendszer opciós kód

Gyári	Opció	BE	KI	fejezet
BE	<input type="checkbox"/>	1 Tűz gomb engedélyezés	Tűz gomb nincs engedélyezve	5.14
KI	<input type="checkbox"/>	2 Pánik gomb hangos	Pánik gomb csendes	5.14
KI	<input type="checkbox"/>	3 Gyors távozás engedélyezve	Gyors távozás tiltva	3.4
BE*	<input type="checkbox"/>	4 Gyors élesítés engedélyezve	Gyors élesítés tiltva /Kód szükséges	3.4
KI	<input type="checkbox"/>	5 Kiiktatáshoz kód szükséges	Nem szükséges a kód	3.4
KI	<input type="checkbox"/>	6 Mester kód nem változtatható	Mester kód megváltoztatható	3.1
BE	<input type="checkbox"/>	7 TLM engedélyezve	TLM tiltva	5.11
KI	<input type="checkbox"/>	8 Élesítéskor sziréna TLM hiba jelzés	Élesítéskor bill. hangjel. ha TLM hiba	5.11

[016] Negyedik rendszer opciós kód

Gyári	Opció	BE	KI	fejezet
BE	<input type="checkbox"/>	1 AC hiba kijelezve	AC hiba nincs kijelezve	3.4
KI	<input type="checkbox"/>	2 Trouble jelzőfény villog ha AC hiba	Trouble lámpa nem követi az AC-t	3.4
KI	<input type="checkbox"/>	3 A bill. kikapcsol ha nincs használva	Mindig aktív billentyűzet kijelző	5.23
KI	<input type="checkbox"/>	4 Kód kell az LCD kikapcs. változtatásához	Nincs szükség kódra	5.23
BE	<input type="checkbox"/>	5 Billentyűzet háttérvilágítás engedélyezve	Billentyűzet háttér világítás nincs	5.19
KI	<input type="checkbox"/>	6 Energiatakarékos mód engedélyezve	Energiatakarékos mód tiltva	5.23
KI	<input type="checkbox"/>	7 Élesített rendszer jelzi a kiiktatásokat	Nem jelzi	5.20
KI	<input type="checkbox"/>	8 Billentyűzet tamper figyelve	Billentyűzet tamper nincs	5.25

[020] Billentyűzeti zóna kijelölés

(fejezet: Billentyűzet zónák)

Egy zóna csak egy billentyűzethez rendelhető!

Gyári érték

00 Billentyűzet (1-es hely) Zóna00 Billentyűzet (2-es hely) Zóna00 Billentyűzet (3-es hely) Zóna00 Billentyűzet (4-es hely) Zóna00 Billentyűzet (5-es hely) Zóna00 Billentyűzet (6-es hely) Zóna00 Billentyűzet (7-es hely) Zóna00 Billentyűzet (8-es hely) Zóna**A rendszer további programozása****Zóna Jellemzők**

(fejezet: Zóna Jellemzők)

Zóna Jellemző gyári értékek (i = Bekapcsolva; n = Kikapcsolva)

Jellemző:	BE	1	2	3	4	5	6	7	8
Zónatípusa	KI	Hangos Csendes	Folyama- tos Szaggatott	Ajtósziréna Nem	Kiiktatható Nem	Kényszerít ett Nem	Riasztás számláló Nem	Átviteli késleltetés Nem	Vez.nélküli Nem
00 Nincs használva		n	n	n	n	n	n	n	n
01 Késleltetett 1		i	i	i	i	n	i	n	n
02 Késleltetett 2		i	i	i	i	n	i	n	n
03 Azonnali		i	i	i	i	n	i	n	n
04 Követő		i	i	n	i	n	i	n	n
05 Követő Stay/Away		i	i	n	i	i	i	n	n
06 Késleltetett Stay/Away		i	i	n	i	i	i	n	n
07 Késleltetett 24órás Tűz		i	n	n	n	n	n	n	n
08 Normál 24 órás Tűz		i	n	n	n	n	n	n	n
09 24 órás felügyelt		n	i	n	n	i	n	n	n
10 24 órás felügyelt csipogó		n	i	n	i	n	n	n	n
11 24 órás betörés		i	i	n	i	n	n	n	n
12 24 órás feltartó		n	i	n	n	n	n	n	n
13 24 órás gáz		i	n	n	n	n	n	n	n
14 24 órás hő		i	n	n	n	n	n	n	n
15 24 órás orvos		i	i	n	n	n	n	n	n
16 24 órás pánik		i	i	n	n	n	n	n	n
17 24 órás vészhelyzet		i	i	n	n	n	n	n	n
18 24 órás sprinkler		i	i	n	n	n	n	n	n
19 24 órás víz		i	i	n	n	n	n	n	n
20 24 órás hűtő		i	i	n	n	n	n	n	n
21 24 órás kapcsolt tamper		i	i	n	n	n	n	n	n
22 Impulzusos kulcsos kapcs.		n	N	n	n	i	n	n	n
23 Kétállású kulcsos kapcsoló		n	n	n	n	i	n	n	n
24 LINKS válasz		n	n	n	n	i	n	n	n
87 Késlt. 24 ó.Tűz (vez.nélk.)		i	n	n	n	n	n	n	i
88 24 ó.Tűz (vezeték nélküli)		i	n	n	n	n	n	n	i

Sza- kasz	Zóna	Zóna típus*	1	2	3	4	5	6	7	8
[101]	1	<input type="checkbox"/>	<input type="checkbox"/>	<input type="checkbox"/>	<input type="checkbox"/>	<input type="checkbox"/>	<input type="checkbox"/>	<input type="checkbox"/>	<input type="checkbox"/>	<input type="checkbox"/>
[102]	2	<input type="checkbox"/>	<input type="checkbox"/>	<input type="checkbox"/>	<input type="checkbox"/>	<input type="checkbox"/>	<input type="checkbox"/>	<input type="checkbox"/>	<input type="checkbox"/>	<input type="checkbox"/>
[103]	3	<input type="checkbox"/>	<input type="checkbox"/>	<input type="checkbox"/>	<input type="checkbox"/>	<input type="checkbox"/>	<input type="checkbox"/>	<input type="checkbox"/>	<input type="checkbox"/>	<input type="checkbox"/>
[104]	4	<input type="checkbox"/>	<input type="checkbox"/>	<input type="checkbox"/>	<input type="checkbox"/>	<input type="checkbox"/>	<input type="checkbox"/>	<input type="checkbox"/>	<input type="checkbox"/>	<input type="checkbox"/>
[105]	5	<input type="checkbox"/>	<input type="checkbox"/>	<input type="checkbox"/>	<input type="checkbox"/>	<input type="checkbox"/>	<input type="checkbox"/>	<input type="checkbox"/>	<input type="checkbox"/>	<input type="checkbox"/>

[106]	6	<input type="checkbox"/>	<input type="checkbox"/>	<input type="checkbox"/>	<input type="checkbox"/>	<input type="checkbox"/>	<input type="checkbox"/>	<input type="checkbox"/>	<input type="checkbox"/>	<input type="checkbox"/>
[107]	7	<input type="checkbox"/>	<input type="checkbox"/>	<input type="checkbox"/>	<input type="checkbox"/>	<input type="checkbox"/>	<input type="checkbox"/>	<input type="checkbox"/>	<input type="checkbox"/>	<input type="checkbox"/>
[108]	8	<input type="checkbox"/>	<input type="checkbox"/>	<input type="checkbox"/>	<input type="checkbox"/>	<input type="checkbox"/>	<input type="checkbox"/>	<input type="checkbox"/>	<input type="checkbox"/>	<input type="checkbox"/>
[109]	9	<input type="checkbox"/>	<input type="checkbox"/>	<input type="checkbox"/>	<input type="checkbox"/>	<input type="checkbox"/>	<input type="checkbox"/>	<input type="checkbox"/>	<input type="checkbox"/>	<input type="checkbox"/>
[110]	10	<input type="checkbox"/>	<input type="checkbox"/>	<input type="checkbox"/>	<input type="checkbox"/>	<input type="checkbox"/>	<input type="checkbox"/>	<input type="checkbox"/>	<input type="checkbox"/>	<input type="checkbox"/>
[111]	11	<input type="checkbox"/>	<input type="checkbox"/>	<input type="checkbox"/>	<input type="checkbox"/>	<input type="checkbox"/>	<input type="checkbox"/>	<input type="checkbox"/>	<input type="checkbox"/>	<input type="checkbox"/>
[112]	12	<input type="checkbox"/>	<input type="checkbox"/>	<input type="checkbox"/>	<input type="checkbox"/>	<input type="checkbox"/>	<input type="checkbox"/>	<input type="checkbox"/>	<input type="checkbox"/>	<input type="checkbox"/>
[113]	13	<input type="checkbox"/>	<input type="checkbox"/>	<input type="checkbox"/>	<input type="checkbox"/>	<input type="checkbox"/>	<input type="checkbox"/>	<input type="checkbox"/>	<input type="checkbox"/>	<input type="checkbox"/>
[114]	14	<input type="checkbox"/>	<input type="checkbox"/>	<input type="checkbox"/>	<input type="checkbox"/>	<input type="checkbox"/>	<input type="checkbox"/>	<input type="checkbox"/>	<input type="checkbox"/>	<input type="checkbox"/>
[115]	15	<input type="checkbox"/>	<input type="checkbox"/>	<input type="checkbox"/>	<input type="checkbox"/>	<input type="checkbox"/>	<input type="checkbox"/>	<input type="checkbox"/>	<input type="checkbox"/>	<input type="checkbox"/>
[116]	16	<input type="checkbox"/>	<input type="checkbox"/>	<input type="checkbox"/>	<input type="checkbox"/>	<input type="checkbox"/>	<input type="checkbox"/>	<input type="checkbox"/>	<input type="checkbox"/>	<input type="checkbox"/>
[117]	17	<input type="checkbox"/>	<input type="checkbox"/>	<input type="checkbox"/>	<input type="checkbox"/>	<input type="checkbox"/>	<input type="checkbox"/>	<input type="checkbox"/>	<input type="checkbox"/>	<input type="checkbox"/>
[118]	18	<input type="checkbox"/>	<input type="checkbox"/>	<input type="checkbox"/>	<input type="checkbox"/>	<input type="checkbox"/>	<input type="checkbox"/>	<input type="checkbox"/>	<input type="checkbox"/>	<input type="checkbox"/>
[119]	19	<input type="checkbox"/>	<input type="checkbox"/>	<input type="checkbox"/>	<input type="checkbox"/>	<input type="checkbox"/>	<input type="checkbox"/>	<input type="checkbox"/>	<input type="checkbox"/>	<input type="checkbox"/>
[120]	20	<input type="checkbox"/>	<input type="checkbox"/>	<input type="checkbox"/>	<input type="checkbox"/>	<input type="checkbox"/>	<input type="checkbox"/>	<input type="checkbox"/>	<input type="checkbox"/>	<input type="checkbox"/>
[121]	21	<input type="checkbox"/>	<input type="checkbox"/>	<input type="checkbox"/>	<input type="checkbox"/>	<input type="checkbox"/>	<input type="checkbox"/>	<input type="checkbox"/>	<input type="checkbox"/>	<input type="checkbox"/>
[122]	22	<input type="checkbox"/>	<input type="checkbox"/>	<input type="checkbox"/>	<input type="checkbox"/>	<input type="checkbox"/>	<input type="checkbox"/>	<input type="checkbox"/>	<input type="checkbox"/>	<input type="checkbox"/>
[123]	23	<input type="checkbox"/>	<input type="checkbox"/>	<input type="checkbox"/>	<input type="checkbox"/>	<input type="checkbox"/>	<input type="checkbox"/>	<input type="checkbox"/>	<input type="checkbox"/>	<input type="checkbox"/>
[124]	24	<input type="checkbox"/>	<input type="checkbox"/>	<input type="checkbox"/>	<input type="checkbox"/>	<input type="checkbox"/>	<input type="checkbox"/>	<input type="checkbox"/>	<input type="checkbox"/>	<input type="checkbox"/>
[125]	25	<input type="checkbox"/>	<input type="checkbox"/>	<input type="checkbox"/>	<input type="checkbox"/>	<input type="checkbox"/>	<input type="checkbox"/>	<input type="checkbox"/>	<input type="checkbox"/>	<input type="checkbox"/>
[126]	26	<input type="checkbox"/>	<input type="checkbox"/>	<input type="checkbox"/>	<input type="checkbox"/>	<input type="checkbox"/>	<input type="checkbox"/>	<input type="checkbox"/>	<input type="checkbox"/>	<input type="checkbox"/>
[127]	27	<input type="checkbox"/>	<input type="checkbox"/>	<input type="checkbox"/>	<input type="checkbox"/>	<input type="checkbox"/>	<input type="checkbox"/>	<input type="checkbox"/>	<input type="checkbox"/>	<input type="checkbox"/>
[128]	28	<input type="checkbox"/>	<input type="checkbox"/>	<input type="checkbox"/>	<input type="checkbox"/>	<input type="checkbox"/>	<input type="checkbox"/>	<input type="checkbox"/>	<input type="checkbox"/>	<input type="checkbox"/>
[129]	29	<input type="checkbox"/>	<input type="checkbox"/>	<input type="checkbox"/>	<input type="checkbox"/>	<input type="checkbox"/>	<input type="checkbox"/>	<input type="checkbox"/>	<input type="checkbox"/>	<input type="checkbox"/>
[130]	30	<input type="checkbox"/>	<input type="checkbox"/>	<input type="checkbox"/>	<input type="checkbox"/>	<input type="checkbox"/>	<input type="checkbox"/>	<input type="checkbox"/>	<input type="checkbox"/>	<input type="checkbox"/>
[131]	31	<input type="checkbox"/>	<input type="checkbox"/>	<input type="checkbox"/>	<input type="checkbox"/>	<input type="checkbox"/>	<input type="checkbox"/>	<input type="checkbox"/>	<input type="checkbox"/>	<input type="checkbox"/>
[132]	32	<input type="checkbox"/>	<input type="checkbox"/>	<input type="checkbox"/>	<input type="checkbox"/>	<input type="checkbox"/>	<input type="checkbox"/>	<input type="checkbox"/>	<input type="checkbox"/>	<input type="checkbox"/>

*Ezen mezők alapja a [001] – [004] szakasz

PGM kimenet jellemzők

(5.11 fejezet)

Csak a PGM opciók listában megadott jellemzők programozhatók. Az összes többi mellőzve. A PGM opciók a [009] [010][011] szakaszban adhatók meg.

PGM jellemzők gyári beállítása (i = jellemző BEkapcsolva; n = jellemző Kikapcsolva);

Jellemző	1	2	3	4	5
BE KI	Kimen. enged Kimen. tiltva		Kimenet: Jelmásoló Invertált	Időz. Követés Be- Kikapcsolva	Kód Szükséges Nem szüks.
PGM opció					
[01] Betörés/Tűz riasztás			i		
[03] Érzékelő újra indítás	i	n	i		n
[05] Élesített állapot	i	n	i		
[06] Élesítésre kész	i	n	i		
[07] Bill.hangjelzőjét követő	i	n	i		
[08] Kisegítő impulzus	i	n	i		
[11] Rendszer tamper			i		

[12] TLM és Riasztás								
[13] Kissoff								
[14] Indító föld impulzus								
[15] Távoli működtetés								
[16] LINKS 1000 támogatás								
[17] Away élesítés	i	n						
[18] Stay élesítés	i	n						
[19] Parancs kimenet 1	i	n			i		i	
[20] Parancs kimenet 2	i	n			i		n	
[21] Parancs kimenet 3	i	n			i		n	
[22] Parancs kimenet 4	i	n			i		N	
[23] Csendes 24 órás								i*
[24] Hangos 24 órás								i*

* A 3. opciót be kell kapcsolni a [04],[23],[24] típusoknál

** A [01] opció nem partícionálható

Jellemző	1	2	3	4	5	6	7	8
PGM opció	Szerviz Szükség	AC hiba	TLM Hiba	FTC	Zóna Hiba	Zóna Rongálás/tamper	Z. Akku hiba	Idő elvesztése
BE	Nem	Nem	Nem	Nem	Nem	Nem	Nem	Nem
KI								
[09] Rendszer hiba	i	i	i	i	i	i	i	i
PGM opció	Betörés Esemény	Tűz esemény	Pánik esemény	Orvos esemény	Felügy. Esemény	Elsőbbség esemény	Feltart. Esemény	-
BE	Nem	Nem	Nem	Nem	Nem	Nem	Nem	-
KI								
[10] Rendszer esemény	i	i	i	i	i	i	i	-

Sza- kasz	PGM #	Kimenet Típusa*	1	2	3	4	5	6	7	8
PC5010										
[141]	1	()	<input type="checkbox"/>	<input type="checkbox"/>	<input type="checkbox"/>	<input type="checkbox"/>	<input type="checkbox"/>	<input type="checkbox"/>	<input type="checkbox"/>	<input type="checkbox"/>
[142]	2	()	<input type="checkbox"/>	<input type="checkbox"/>	<input type="checkbox"/>	<input type="checkbox"/>	<input type="checkbox"/>	<input type="checkbox"/>	<input type="checkbox"/>	<input type="checkbox"/>
PC5208										
[143]	3	()	<input type="checkbox"/>	<input type="checkbox"/>	<input type="checkbox"/>	<input type="checkbox"/>	<input type="checkbox"/>	<input type="checkbox"/>	<input type="checkbox"/>	<input type="checkbox"/>
[144]	4	()	<input type="checkbox"/>	<input type="checkbox"/>	<input type="checkbox"/>	<input type="checkbox"/>	<input type="checkbox"/>	<input type="checkbox"/>	<input type="checkbox"/>	<input type="checkbox"/>
[145]	5	()	<input type="checkbox"/>	<input type="checkbox"/>	<input type="checkbox"/>	<input type="checkbox"/>	<input type="checkbox"/>	<input type="checkbox"/>	<input type="checkbox"/>	<input type="checkbox"/>
[146]	6	()	<input type="checkbox"/>	<input type="checkbox"/>	<input type="checkbox"/>	<input type="checkbox"/>	<input type="checkbox"/>	<input type="checkbox"/>	<input type="checkbox"/>	<input type="checkbox"/>
[147]	7	()	<input type="checkbox"/>	<input type="checkbox"/>	<input type="checkbox"/>	<input type="checkbox"/>	<input type="checkbox"/>	<input type="checkbox"/>	<input type="checkbox"/>	<input type="checkbox"/>
[148]	8	()	<input type="checkbox"/>	<input type="checkbox"/>	<input type="checkbox"/>	<input type="checkbox"/>	<input type="checkbox"/>	<input type="checkbox"/>	<input type="checkbox"/>	<input type="checkbox"/>
[149]	9	()	<input type="checkbox"/>	<input type="checkbox"/>	<input type="checkbox"/>	<input type="checkbox"/>	<input type="checkbox"/>	<input type="checkbox"/>	<input type="checkbox"/>	<input type="checkbox"/>
[150]	10	()	<input type="checkbox"/>	<input type="checkbox"/>	<input type="checkbox"/>	<input type="checkbox"/>	<input type="checkbox"/>	<input type="checkbox"/>	<input type="checkbox"/>	<input type="checkbox"/>
PC5204										
[151]	11	()	<input type="checkbox"/>	<input type="checkbox"/>	<input type="checkbox"/>	<input type="checkbox"/>	<input type="checkbox"/>	<input type="checkbox"/>	<input type="checkbox"/>	<input type="checkbox"/>
[152]	12	()	<input type="checkbox"/>	<input type="checkbox"/>	<input type="checkbox"/>	<input type="checkbox"/>	<input type="checkbox"/>	<input type="checkbox"/>	<input type="checkbox"/>	<input type="checkbox"/>
[153]	13	()	<input type="checkbox"/>	<input type="checkbox"/>	<input type="checkbox"/>	<input type="checkbox"/>	<input type="checkbox"/>	<input type="checkbox"/>	<input type="checkbox"/>	<input type="checkbox"/>
[154]	14	()	<input type="checkbox"/>	<input type="checkbox"/>	<input type="checkbox"/>	<input type="checkbox"/>	<input type="checkbox"/>	<input type="checkbox"/>	<input type="checkbox"/>	<input type="checkbox"/>

[160] Maximális tárcsázások száma az összes telefonszámon (5.3 fejezet Kommunikátor tárcsázás)

Gyári: 008

Értéke 001-255 próbálkozás (000 nem lehet)

[161] Tárcsázás utáni várakozás a handshake-re (összes formátum) (5.5 fejezet Kommunikátor tárcsázás)Gyári: 040 Értéke 001-255 másodperc**Zónaprogramozás****[201] Első partíció opciós kód** (5.9 fejezet Zóna programozás)

Gyári:	opció	BE	KI
KI <input type="checkbox"/>	1	2.partíció engedélyezve	tiltva
KI <input type="checkbox"/>	2-8	Nincs használva	

[202] 1-es Partíció Zóna kijelölések (1-8) (5.9 fejezet Zóna programozás)

Gyári	opció	BE	KI
BE <input type="checkbox"/>	1	1-es zóna az 1-es partícióhoz tartozik	Nincs benne
BE <input type="checkbox"/>	2	2-es zóna az 1-es partícióhoz tartozik	Nincs benne
BE <input type="checkbox"/>	3	3-es zóna az 1-es partícióhoz tartozik	Nincs benne
BE <input type="checkbox"/>	4	4-es zóna az 1-es partícióhoz tartozik	Nincs benne
BE <input type="checkbox"/>	5	5-es zóna az 1-es partícióhoz tartozik	Nincs benne
BE <input type="checkbox"/>	6	6-es zóna az 1-es partícióhoz tartozik	Nincs benne
BE <input type="checkbox"/>	7	7-es zóna az 1-es partícióhoz tartozik	Nincs benne
BE <input type="checkbox"/>	8	8-es zóna az 1-es partícióhoz tartozik	Nincs benne

[203] 1-es Partíció Zóna kijelölések (9-16) (5.9 fejezet Zóna programozás)

Gyári	opció	BE	KI
KI <input type="checkbox"/>	1	9-es zóna az 1-es partícióhoz tartozik	Nincs benne
KI <input type="checkbox"/>	2	10-es zóna az 1-es partícióhoz tartozik	Nincs benne
KI <input type="checkbox"/>	3	11-es zóna az 1-es partícióhoz tartozik	Nincs benne
KI <input type="checkbox"/>	4	12-es zóna az 1-es partícióhoz tartozik	Nincs benne
KI <input type="checkbox"/>	5	13-es zóna az 1-es partícióhoz tartozik	Nincs benne
KI <input type="checkbox"/>	6	14-es zóna az 1-es partícióhoz tartozik	Nincs benne
KI <input type="checkbox"/>	7	15-es zóna az 1-es partícióhoz tartozik	Nincs benne
KI <input type="checkbox"/>	8	16-es zóna az 1-es partícióhoz tartozik	Nincs benne

[204] 1-es Partíció Zóna kijelölések (17-24) (5.9 fejezet Zóna programozás)

Gyári	opció	BE	KI
KI <input type="checkbox"/>	1	17-es zóna az 1-es partícióhoz tartozik	Nincs benne
KI <input type="checkbox"/>	2	18-es zóna az 1-es partícióhoz tartozik	Nincs benne
KI <input type="checkbox"/>	3	19-es zóna az 1-es partícióhoz tartozik	Nincs benne
KI <input type="checkbox"/>	4	20-es zóna az 1-es partícióhoz tartozik	Nincs benne
KI <input type="checkbox"/>	5	21-es zóna az 1-es partícióhoz tartozik	Nincs benne
KI <input type="checkbox"/>	6	22-es zóna az 1-es partícióhoz tartozik	Nincs benne
KI <input type="checkbox"/>	7	23-es zóna az 1-es partícióhoz tartozik	Nincs benne
KI <input type="checkbox"/>	8	24-es zóna az 1-es partícióhoz tartozik	Nincs benne

[205] 1-es Partíció Zóna kijelölések (25-32) (5.9 fejezet Zóna programozás)

Gyári	opció	BE	KI
KI	<input type="checkbox"/>	1	25-es zóna az 1-es partícióhoz tartozik Nincs benne
KI	<input type="checkbox"/>	2	26-es zóna az 1-es partícióhoz tartozik Nincs benne
KI	<input type="checkbox"/>	3	27-es zóna az 1-es partícióhoz tartozik Nincs benne
KI	<input type="checkbox"/>	4	28-es zóna az 1-es partícióhoz tartozik Nincs benne
KI	<input type="checkbox"/>	5	29-es zóna az 1-es partícióhoz tartozik Nincs benne
KI	<input type="checkbox"/>	6	30-es zóna az 1-es partícióhoz tartozik Nincs benne
KI	<input type="checkbox"/>	7	31-es zóna az 1-es partícióhoz tartozik Nincs benne
KI	<input type="checkbox"/>	8	32-es zóna az 1-es partícióhoz tartozik Nincs benne

[206] 2-es Partíció Zóna kijelölések (1-8) (5.9 fejezet Zóna programozás)

Gyári	opció	BE	KI
KI	<input type="checkbox"/>	1	1-es zóna az 2-es partícióhoz tartozik Nincs benne
KI	<input type="checkbox"/>	2	2-es zóna az 2-es partícióhoz tartozik Nincs benne
KI	<input type="checkbox"/>	3	3-es zóna az 2-es partícióhoz tartozik Nincs benne
KI	<input type="checkbox"/>	4	4-es zóna az 2-es partícióhoz tartozik Nincs benne
KI	<input type="checkbox"/>	5	5-es zóna az 2-es partícióhoz tartozik Nincs benne
KI	<input type="checkbox"/>	6	6-es zóna az 2-es partícióhoz tartozik Nincs benne
KI	<input type="checkbox"/>	7	7-es zóna az 2-es partícióhoz tartozik Nincs benne
KI	<input type="checkbox"/>	8	8-es zóna az 2-es partícióhoz tartozik Nincs benne

[207] 2-es Partíció Zóna kijelölések (9-16) (5.9 fejezet Zóna programozás)

Gyári	opció	BE	KI
KI	<input type="checkbox"/>	1	9-es zóna az 2-es partícióhoz tartozik Nincs benne
KI	<input type="checkbox"/>	2	10-es zóna az 2-es partícióhoz tartozik Nincs benne
KI	<input type="checkbox"/>	3	11-es zóna az 2-es partícióhoz tartozik Nincs benne
KI	<input type="checkbox"/>	4	12-es zóna az 2-es partícióhoz tartozik Nincs benne
KI	<input type="checkbox"/>	5	13-es zóna az 2-es partícióhoz tartozik Nincs benne
KI	<input type="checkbox"/>	6	14-es zóna az 2-es partícióhoz tartozik Nincs benne
KI	<input type="checkbox"/>	7	15-es zóna az 2-es partícióhoz tartozik Nincs benne
KI	<input type="checkbox"/>	8	16-es zóna az 2-es partícióhoz tartozik Nincs benne

[208] 2-es Partíció Zóna kijelölések (17-24) (5.9 fejezet Zóna programozás)

Gyári	opció	BE	KI
KI	<input type="checkbox"/>	1	17-es zóna az 2-es partícióhoz tartozik Nincs benne
KI	<input type="checkbox"/>	2	18-es zóna az 2-es partícióhoz tartozik Nincs benne
KI	<input type="checkbox"/>	3	19-es zóna az 2-es partícióhoz tartozik Nincs benne
KI	<input type="checkbox"/>	4	20-es zóna az 2-es partícióhoz tartozik Nincs benne
KI	<input type="checkbox"/>	5	21-es zóna az 2-es partícióhoz tartozik Nincs benne
KI	<input type="checkbox"/>	6	22-es zóna az 2-es partícióhoz tartozik Nincs benne
KI	<input type="checkbox"/>	7	23-es zóna az 2-es partícióhoz tartozik Nincs benne
KI	<input type="checkbox"/>	8	24-es zóna az 2-es partícióhoz tartozik Nincs benne

[209] 2-es Partíció Zóna kijelölések (25-32) (5.9 fejezet Zóna programozás)

Gyári	opció	BE	KI
KI	<input type="checkbox"/>	1	25-es zóna az 2-es partícióhoz tartozik Nincs benne
KI	<input type="checkbox"/>	2	26-es zóna az 2-es partícióhoz tartozik Nincs benne
KI	<input type="checkbox"/>	3	27-es zóna az 2-es partícióhoz tartozik Nincs benne
KI	<input type="checkbox"/>	4	28-es zóna az 2-es partícióhoz tartozik Nincs benne
KI	<input type="checkbox"/>	5	29-es zóna az 2-es partícióhoz tartozik Nincs benne
KI	<input type="checkbox"/>	6	30-es zóna az 2-es partícióhoz tartozik Nincs benne
KI	<input type="checkbox"/>	7	31-es zóna az 2-es partícióhoz tartozik Nincs benne
KI	<input type="checkbox"/>	8	32-es zóna az 2-es partícióhoz tartozik Nincs benne

Kommunikátor programozása

Megjegyzés: A [301]-[352]szakaszok gyárilag [F] értékkel vannak feltöltve

[301] Első telefonszám (32 számjegy) (5.4 fejezet Kommunikátor-telefonszámok)

[302] Második telefonszám (32 számjegy) (5.4 fejezet Kommunikátor-telefonszámok)

[303] Harmadik telefonszám (32 számjegy) (5.4 fejezet Kommunikátor-telefonszámok)

[310] 1. Partíció Azonosító kód (5.5 fejezet Kommunikátor - Azonosító kód)

Ha SIA formátumot használ, csak az 1. Partíció Azonosítót kell programozni!

[311] 2. Partíció Azonosító kód (5.5 fejezet Kommunikátor - Azonosító kód)

[320] Riasztási üzenetkódok, 1-8 zóna (5.7 fejezet Kommunikátor - Üzenetkódok)
 Zóna 1 Zóna 5

 Zóna 2 Zóna 6

 Zóna 3 Zóna 7

 Zóna 4 Zóna 8
[321] Riasztási üzenetkódok, 9-16 zóna (5.7 fejezet Kommunikátor - Üzenetkódok)
 Zóna 9 Zóna 13

 Zóna 10 Zóna 14

 Zóna 11 Zóna 15

 Zóna 12 Zóna 16
[322] Riasztási üzenetkódok, 17-24 zóna (5.7 fejezet Kommunikátor - Üzenetkódok)
 Zóna 17 Zóna 21

 Zóna 18 Zóna 22

 Zóna 19 Zóna 23

 Zóna 20 Zóna 24

[323] Riasztási üzenetkódok, 25-32 zóna (5.7 fejezet Kommunikátor - Üzenetkódok)

- | | |
|----------------------------------|----------------------------------|
| <input type="checkbox"/> Zóna 25 | <input type="checkbox"/> Zóna 29 |
| <input type="checkbox"/> Zóna 26 | <input type="checkbox"/> Zóna 30 |
| <input type="checkbox"/> Zóna 27 | <input type="checkbox"/> Zóna 31 |
| <input type="checkbox"/> Zóna 28 | <input type="checkbox"/> Zóna 32 |

[324] Riasztás visszaállási üzenetkódok, 1-8 zóna (5.7 fejezet Kommunikátor-Üzenetkódok)

- | | |
|---------------------------------|---------------------------------|
| <input type="checkbox"/> Zóna 1 | <input type="checkbox"/> Zóna 5 |
| <input type="checkbox"/> Zóna 2 | <input type="checkbox"/> Zóna 6 |
| <input type="checkbox"/> Zóna 3 | <input type="checkbox"/> Zóna 7 |
| <input type="checkbox"/> Zóna 4 | <input type="checkbox"/> Zóna 8 |

[325] Riasztás visszaállási üzenetkódok, 9-16 zóna (5.7 fejezet Kommunikátor-Üzenetkódok)

- | | |
|----------------------------------|----------------------------------|
| <input type="checkbox"/> Zóna 9 | <input type="checkbox"/> Zóna 13 |
| <input type="checkbox"/> Zóna 10 | <input type="checkbox"/> Zóna 14 |
| <input type="checkbox"/> Zóna 11 | <input type="checkbox"/> Zóna 15 |
| <input type="checkbox"/> Zóna 12 | <input type="checkbox"/> Zóna 16 |

[326] Riasztás visszaállási üzenetkódok, 17-24 zóna (5.7 fejezet Kommunikátor-Üzenetkódok)

- | | |
|----------------------------------|----------------------------------|
| <input type="checkbox"/> Zóna 17 | <input type="checkbox"/> Zóna 21 |
| <input type="checkbox"/> Zóna 18 | <input type="checkbox"/> Zóna 22 |
| <input type="checkbox"/> Zóna 19 | <input type="checkbox"/> Zóna 23 |
| <input type="checkbox"/> Zóna 20 | <input type="checkbox"/> Zóna 24 |

[327] Riasztás visszaállási üzenetkódok, 25-32 zóna (5.7 fejezet Kommunikátor-Üzenetkódok)

- | | |
|----------------------------------|----------------------------------|
| <input type="checkbox"/> Zóna 25 | <input type="checkbox"/> Zóna 29 |
| <input type="checkbox"/> Zóna 26 | <input type="checkbox"/> Zóna 30 |
| <input type="checkbox"/> Zóna 27 | <input type="checkbox"/> Zóna 31 |
| <input type="checkbox"/> Zóna 28 | <input type="checkbox"/> Zóna 32 |

[328] Egyéb riasztási üzenetkódok (5.7 fejezet Kommunikátor - Üzenetkódok)

- | | |
|---|---|
| <input type="checkbox"/> Kényszerített riasztás | <input type="checkbox"/> Zónabővítő Felügyelet Riasztás |
| <input type="checkbox"/> Riasztás utáni nyitás | <input type="checkbox"/> Zónabővítő Felügyelet Visszaállítás |
| <input type="checkbox"/> Nem régi zárás | <input type="checkbox"/> Zóna Keresztezés Rendőrségi Kód Riasztás |

[329] Riasztások és visszaállások prioritása (5.7 fejezet Kommunikátor - Üzenetkódok)

- | | |
|---|--|
| <input type="checkbox"/> Billentyűzet Tűz riasztás | <input type="checkbox"/> Billentyűzet Tűz visszaállítás |
| <input type="checkbox"/> Bill. Segélykérés riasztás | <input type="checkbox"/> Billentyűzet Segélykérés visszaáll. |
| <input type="checkbox"/> Bill. Pánik riasztás | <input type="checkbox"/> Billentyűzet Pánik visszaállítás |
| <input type="checkbox"/> PGM2 riasztás | <input type="checkbox"/> PGM2 visszaállítás |

[330] Tamper üzenetkódok 1-8 zóna (5.7 fejezet Kommunikátor - Üzenetkódok)

- | | |
|---------------------------------|---------------------------------|
| <input type="checkbox"/> Zóna 1 | <input type="checkbox"/> Zóna 5 |
| <input type="checkbox"/> Zóna 2 | <input type="checkbox"/> Zóna 6 |
| <input type="checkbox"/> Zóna 3 | <input type="checkbox"/> Zóna 7 |
| <input type="checkbox"/> Zóna 4 | <input type="checkbox"/> Zóna 8 |

[331] Tamper üzenetkódok 9-16 zóna (5.7 fejezet Kommunikátor - Üzenetkódok)

<input type="checkbox"/> Zóna 9	<input type="checkbox"/> Zóna 13
<input type="checkbox"/> Zóna 10	<input type="checkbox"/> Zóna 14
<input type="checkbox"/> Zóna 11	<input type="checkbox"/> Zóna 15
<input type="checkbox"/> Zóna 12	<input type="checkbox"/> Zóna 16

[332] Tamper üzenetkódok 17-24 zóna (5.7 fejezet Kommunikátor - Üzenetkódok)

<input type="checkbox"/> Zóna 17	<input type="checkbox"/> Zóna 21
<input type="checkbox"/> Zóna 18	<input type="checkbox"/> Zóna 22
<input type="checkbox"/> Zóna 19	<input type="checkbox"/> Zóna 23
<input type="checkbox"/> Zóna 20	<input type="checkbox"/> Zóna 24

[333] Tamper üzenetkódok 25-32 zóna (5.7 fejezet Kommunikátor - Üzenetkódok)

<input type="checkbox"/> Zóna 25	<input type="checkbox"/> Zóna 29
<input type="checkbox"/> Zóna 26	<input type="checkbox"/> Zóna 30
<input type="checkbox"/> Zóna 27	<input type="checkbox"/> Zóna 31
<input type="checkbox"/> Zóna 28	<input type="checkbox"/> Zóna 32

[334] Tamper visszaállítás üzenetkódok 1-8 zóna (5.7 fejezet Kommunikátor - Üzenetkódok)

<input type="checkbox"/> Zóna 1	<input type="checkbox"/> Zóna 5
<input type="checkbox"/> Zóna 2	<input type="checkbox"/> Zóna 6
<input type="checkbox"/> Zóna 3	<input type="checkbox"/> Zóna 7
<input type="checkbox"/> Zóna 4	<input type="checkbox"/> Zóna 8

[335] Tamper visszaállítás üzenetkódok 9-16 zóna (5.7 fejezet Kommunikátor - Üzenetkódok)

<input type="checkbox"/> Zóna 9	<input type="checkbox"/> Zóna 13
<input type="checkbox"/> Zóna 10	<input type="checkbox"/> Zóna 14
<input type="checkbox"/> Zóna 11	<input type="checkbox"/> Zóna 15
<input type="checkbox"/> Zóna 12	<input type="checkbox"/> Zóna 16

[336] Tamper visszaállítás üzenetkódok 17-24 zóna (5.7 fejezet Kommunikátor - Üzenetkódok)

<input type="checkbox"/> Zóna 17	<input type="checkbox"/> Zóna 21
<input type="checkbox"/> Zóna 18	<input type="checkbox"/> Zóna 22
<input type="checkbox"/> Zóna 19	<input type="checkbox"/> Zóna 23
<input type="checkbox"/> Zóna 20	<input type="checkbox"/> Zóna 24

[337] Tamper visszaállítás üzenetkódok 25-32 zóna (5.7 fejezet Kommunikátor - Üzenetkódok)

<input type="checkbox"/> Zóna 25	<input type="checkbox"/> Zóna 29
<input type="checkbox"/> Zóna 26	<input type="checkbox"/> Zóna 30
<input type="checkbox"/> Zóna 27	<input type="checkbox"/> Zóna 31
<input type="checkbox"/> Zóna 28	<input type="checkbox"/> Zóna 32

[338] Egyéb tamper üzenetkódok (5.7 fejezet Kommunikátor - Üzenetkódok)

<input type="checkbox"/> Általános rendszer tamper
<input type="checkbox"/> Általános rendszer visszaállítás
<input type="checkbox"/> Billentyűzet kizárása

[339] Zárási (élesítési) üzenetkódok, 1-8 hozzáférési kód (5.7 fejezet Kommunikátor - Üzenetkódok)

<input type="checkbox"/> Kód 1	<input type="checkbox"/> Kód 5
<input type="checkbox"/> Kód 2	<input type="checkbox"/> Kód 6
<input type="checkbox"/> Kód 3	<input type="checkbox"/> Kód 7
<input type="checkbox"/> Kód 4	<input type="checkbox"/> Kód 8

[340] Zárási (élesítési) üzenetkódok, 9-16 hozzáférési kód (5.7 fejezet Kommunikátor - Üzenetkódok)

<input type="checkbox"/> Kód 9	<input type="checkbox"/> Kód 13
<input type="checkbox"/> Kód 10	<input type="checkbox"/> Kód 14
<input type="checkbox"/> Kód 11	<input type="checkbox"/> Kód 15
<input type="checkbox"/> Kód 12	<input type="checkbox"/> Kód 16

[341] Zárási (élesítési) üzenetkódok, 17-24 hozzáférési kód (5.7 fejezet Kommunikátor - Üzenetkódok)

<input type="checkbox"/> Kód 17	<input type="checkbox"/> Kód 21
<input type="checkbox"/> Kód 18	<input type="checkbox"/> Kód 22
<input type="checkbox"/> Kód 19	<input type="checkbox"/> Kód 23
<input type="checkbox"/> Kód 20	<input type="checkbox"/> Kód 24

[342] Zárási (élesítési) üzenetkódok, 25-32 hozzáférési kód (5.7 fejezet Kommunikátor - Üzenetkódok)

<input type="checkbox"/> Kód 25	<input type="checkbox"/> Kód 29
<input type="checkbox"/> Kód 26	<input type="checkbox"/> Kód 30
<input type="checkbox"/> Kód 27	<input type="checkbox"/> Kód 31
<input type="checkbox"/> Kód 28	<input type="checkbox"/> Kód 32

[343] Egyéb zárási (élesítési) üzenetkódok (5.7 fejezet Kommunikátor - Üzenetkódok)

<input type="checkbox"/> Zárás a 33. Kényszer kóddal	<input type="checkbox"/> Zárás a 42. kóddal
<input type="checkbox"/> Zárás a 34. Kényszer kóddal	<input type="checkbox"/> Részleges zárás
<input type="checkbox"/> Zárás a 40. kóddal	<input type="checkbox"/> Különleges zárás
<input type="checkbox"/> Zárás a 41. kóddal	

[344] Nyitás (hatástalanítás) üzenetkódok, 1-8 hozzáférési kód (5.7 fejezet Kommunikátor - Üzenetkódok)

<input type="checkbox"/> Kód 1	<input type="checkbox"/> Kód 5
<input type="checkbox"/> Kód 2	<input type="checkbox"/> Kód 6
<input type="checkbox"/> Kód 3	<input type="checkbox"/> Kód 7
<input type="checkbox"/> Kód 4	<input type="checkbox"/> Kód 8

[345] Nyitás (hatástalanítás) üzenetkódok, 9-16 hozzáférési kód (5.7 fejezet Kommunikátor - Üzenetkódok)

<input type="checkbox"/> Kód 9	<input type="checkbox"/> Kód 13
<input type="checkbox"/> Kód 10	<input type="checkbox"/> Kód 14
<input type="checkbox"/> Kód 11	<input type="checkbox"/> Kód 15
<input type="checkbox"/> Kód 12	<input type="checkbox"/> Kód 16

[346] Nyitás (hatástalanítás) üzenetkódok, 17-24 hozzáférési kód (5.7 fejezet Kommunikátor - Üzenetkódok)

<input type="checkbox"/> Kód 17	<input type="checkbox"/> Kód 21
<input type="checkbox"/> Kód 18	<input type="checkbox"/> Kód 22
<input type="checkbox"/> Kód 19	<input type="checkbox"/> Kód 23
<input type="checkbox"/> Kód 20	<input type="checkbox"/> Kód 24

[347] Nyitás (hatástalanítás) üzenetkódok, 25-32 hozzáférési kód (5.7 fejezet Kommunikátor - Üzenetkódok)

- | | |
|---------------------------------|---------------------------------|
| <input type="checkbox"/> Kód 25 | <input type="checkbox"/> Kód 29 |
| <input type="checkbox"/> Kód 26 | <input type="checkbox"/> Kód 30 |
| <input type="checkbox"/> Kód 27 | <input type="checkbox"/> Kód 31 |
| <input type="checkbox"/> Kód 28 | <input type="checkbox"/> Kód 32 |

[348] Egyéb nyitási (hatástalanítási) üzenetkódok (5.7 fejezet Kommunikátor - Üzenetkódok és az A függelék)

- | | |
|--|---|
| <input type="checkbox"/> Nyitás a 33.Kényszer kóddal | <input type="checkbox"/> Nyitás a 42. kóddal |
| <input type="checkbox"/> Nyitás a 34.Kényszer kóddal | <input type="checkbox"/> Automatikus élesítés törlése |
| <input type="checkbox"/> Nyitás a 40. kóddal | <input type="checkbox"/> Különleges nyitás |
| <input type="checkbox"/> Nyitás a 41. kóddal | |

[349] Karbantartási riasztás üzenetkódjai (5.7 fejezet Kommunikátor - Üzenetkódok)

- | | |
|--|--|
| <input type="checkbox"/> Akkumulátor hiba riasztás | <input type="checkbox"/> Segéd tápegység hibája riasztás |
| <input type="checkbox"/> AC üzemzavar riasztás | <input type="checkbox"/> TLM hiba kód |
| <input type="checkbox"/> Sziréna áramkör hibája | <input type="checkbox"/> Általános Rendszer Hiba |
| <input type="checkbox"/> Tűzzóna hibája, riasztás | <input type="checkbox"/> Általános rendszer felügyeleti hiba |

[350] Karbantartási visszaállítás üzenetkódjai (5.7 fejezet Kommunikátor - Üzenetkódok)

- | | |
|---|--|
| <input type="checkbox"/> Akkumulátor hiba visszaállítás | <input type="checkbox"/> Segéd tápegység hiba visszaállítás |
| <input type="checkbox"/> AC üzemzavar visszaállítás | <input type="checkbox"/> TLM visszaállítás |
| <input type="checkbox"/> Sziréna áramkör visszaállítás | <input type="checkbox"/> Általános Rendszer Hiba Visszaállítás |
| <input type="checkbox"/> Tűzzóna hiba visszaállítás | <input type="checkbox"/> Általános rendszer felügyeleti hiba visszaállítás |

[351] Egyéb karbantartási üzenetkódok (5.7 fejezet Kommunikátor - Üzenetkódok)

- 1.Telefonszám kommunikáció hiba üzenetkód
- 2.Telefonszám kommunikáció hiba üzenetkód
- Az eseménytároló 75%-ig megtelt üzenetkód
- DLS kapcsolódás BE
- DLS kapcsolódás KI
- Általános zóna hiba riasztás
- Általános zóna hiba visszaállítás
- Rendellenesség Kód

[352] Teszt átvitel üzenetkódok (5.7 fejezet Kommunikátor - Üzenetkódok)

- | | |
|---|---|
| <input type="checkbox"/> Periodikus teszt átvitel | <input type="checkbox"/> LINKS 1000 Teszt átvitel |
| <input type="checkbox"/> Rendszer teszt | |

[353] Vezeték nélküli egyéb üzenetkódok (5.7 fejezet Kommunikátor - Üzenetkódok)

- Általános zóna alacsony telepfesz. riasztás
- Általános zóna alacsony telepfesz. visszaállítás

[360] Kommunikátor formátum – opciók (5.6 fejezet Kommunikátor - Üzenet formátumok)

A harmadik telefonszám követi az első telefonszám kommunikációs formátumát.

Gyári érték

- | | |
|----|--|
| 02 | <input type="checkbox"/> 1.telefonszám |
| 02 | <input type="checkbox"/> 2.telefonszám |

01 20BPS, 1400Hz handshake
02 20BPS, 2300Hz handshake
03 DTMF CONTACT ID

04 SIA FSK
05 Személyhívó, Pager

[361] 1.Partíció riasztás/visszaállítás kommunikátor hívásirányok (5.3 fejezet Kommunikátor - Tárcsázás)

Gyári	opció	BE	KI
BE	<input type="checkbox"/>	1 1.telefonszám	tiltva
KI	<input type="checkbox"/>	2 2.telefonszám	tiltva
KI	<input type="checkbox"/>	3 1.telefonszám (LINKS-el)	tiltva
KI	<input type="checkbox"/>	4 2.telefonszám (LINKS-el)	tiltva
KI	<input type="checkbox"/>	5-8 Nincs használva	

[362] 2.Partíció riasztás/visszaállítás kommunikátor hívásirányok (5.3 fejezet Kommunikátor - Tárcsázás)

Gyári	opció	BE	KI
BE	<input type="checkbox"/>	1 1.telefonszám	tiltva
KI	<input type="checkbox"/>	2 2.telefonszám	tiltva
KI	<input type="checkbox"/>	3 1.telefonszám (LINKS-el)	tiltva
KI	<input type="checkbox"/>	4 2.telefonszám (LINKS-el)	tiltva
KI	<input type="checkbox"/>	5-8 Nincs használva	

[363] 1.Partíció tamper/visszaállítás kommunikátor hívásirányok (5.3 fejezet Kommunikátor - Tárcsázás)

Gyári	opció	BE	KI
BE	<input type="checkbox"/>	1 1.telefonszám	tiltva
KI	<input type="checkbox"/>	2 2.telefonszám	tiltva
KI	<input type="checkbox"/>	3 1.telefonszám (LINKS-el)	tiltva
KI	<input type="checkbox"/>	4 2.telefonszám (LINKS-el)	tiltva
KI	<input type="checkbox"/>	5-8 Nincs használva	

[364] 2.Partíció tamper/visszaállítás kommunikátor hívásirányok (5.3 fejezet Kommunikátor - Tárcsázás)

Gyári	opció	BE	KI
BE	<input type="checkbox"/>	1 1.telefonszám	tiltva
KI	<input type="checkbox"/>	2 2.telefonszám	tiltva
KI	<input type="checkbox"/>	3 1.telefonszám (LINKS-el)	tiltva
KI	<input type="checkbox"/>	4 2.telefonszám (LINKS-el)	tiltva
KI	<input type="checkbox"/>	5-8 Nincs használva	

[365] 1.Partíció nyitás/zárás kommunikátor hívásirányok (5.3 fejezet Kommunikátor - Tárcsázás)

Gyári	opció	BE	KI
BE	<input type="checkbox"/>	1 1.telefonszám	tiltva
KI	<input type="checkbox"/>	2 2.telefonszám	tiltva
KI	<input type="checkbox"/>	3 1.telefonszám (LINKS-el)	tiltva
KI	<input type="checkbox"/>	4 2.telefonszám (LINKS-el)	tiltva
KI	<input type="checkbox"/>	5-8 Nincs használva	

[366] 2.Partíció nyitás/zárás kommunikátor hívásirányok (5.3 fejezet Kommunikátor - Tárcsázás)

Gyári	opció	BE	KI
BE	<input type="checkbox"/>	1	1.telefonszám tiltva
KI	<input type="checkbox"/>	2	2.telefonszám tiltva
KI	<input type="checkbox"/>	3	1.telefonszám (LINKS-el) tiltva
KI	<input type="checkbox"/>	4	2.telefonszám (LINKS-el) tiltva
KI	<input type="checkbox"/>	5-8	Nincs használva

[367] Rendszer karbantartás riasztás/visszaállítás kommunikátor hívásirányok (5.3 fejezet Kommunikátor - Tárcsázás)

Gyári	opció	BE	KI
BE	<input type="checkbox"/>	1	1.telefonszám tiltva
KI	<input type="checkbox"/>	2	2.telefonszám tiltva
KI	<input type="checkbox"/>	3	1.telefonszám (LINKS-el) tiltva
KI	<input type="checkbox"/>	4	2.telefonszám (LINKS-el) tiltva
KI	<input type="checkbox"/>	5-8	Nincs használva

[368] Rendszer teszt átvitel kommunikátor hívásirányok (5.3 fejezet Kommunikátor - Tárcsázás)

Gyári	opció	BE	KI
BE	<input type="checkbox"/>	1	1.telefonszám tiltva
KI	<input type="checkbox"/>	2	2.telefonszám tiltva
KI	<input type="checkbox"/>	3	1.telefonszám (LINKS-el) tiltva
KI	<input type="checkbox"/>	4	2.telefonszám (LINKS-el) tiltva
KI	<input type="checkbox"/>	5-8	Nincs használva

[370] Kommunikációs változók

Gyári	opció	BE	KI	szakasz
003	<input type="checkbox"/>	Számláló (riasztás/visszaáll.)	(001-014 átvitel,000=kiiktat)	5.17
003	<input type="checkbox"/>	Számláló (tamper/visszaáll.)	(001-014 átvitel,000=kiiktat)	5.17
003	<input type="checkbox"/>	Számláló (karbantás/visszáll)	(001-014 átvitel,000=kiiktat)	5.17
000	<input type="checkbox"/>	Átviteli késleltetés	(001-255 másodperc)	5.18
030	<input type="checkbox"/>	AC hiba kommunikáció késleltetés	(001-255 perc)	5.7.7
003	<input type="checkbox"/>	TLM hiba késleltetés	(000-255)	5.11
030	<input type="checkbox"/>	Teszt átvitel időköz(vezetékes)	(001-255 perc/nap)*	5.13
030	<input type="checkbox"/>	Teszt átvitel időköz(LINKS)	(001-255 nap)	5.13
007	<input type="checkbox"/>	Zóna alacsony telepfesz. átviteli késlelt	(000-255 nap)	5.27
030	<input type="checkbox"/>	Rendellenesség Átviteli Ciklus	(000-255 nap/óra**)	5.7.11

* A [702] szakasz, [3] opciója alapján.

** A [380] szakasz [8] opciója alapján

Megjegyzés: az AC hiba jelzés nem kerül átvitelre ha [000]-ként van programozva

[371] A teszt átvitel időpontja (5.13 fejezet Teszt átvitel)

Megjegyzés: ha a land line test ciklus percekben van programozva, ([702] szekció 3. Opció), ez a programozási pont nem befolyásolja a land line test átviteli ciklusát.

Gyári érték

9999 (Érvényes értékek: 0000-2359, 9999 nincs átvitel)

[380] Első kommunikációs opciós kód

Gyári	opció	BE	KI	szakasz	
BE	<input type="checkbox"/>	1	Kommunikáció engedve	Kommunikáció tiltva	5.3
KI	<input type="checkbox"/>	2	Visszaállítás sziréna kikapcs. idő után	Visszaállítás zónát követi	5.7.2
KI	<input type="checkbox"/>	3	Impulzus tárcsázás	DTMF tárcsázás	5.3
BE	<input type="checkbox"/>	4	Kapcsolás impulzus tárcsázásra 5.után	Csak DTMF-el hív	5.3
KI	<input type="checkbox"/>	5	3.telefonszám engedélyzve	Nincs 3.telefonszám	5.4
KI	<input type="checkbox"/>	6	Felváltva tárcsáz(1.és 3.)	1.szám hívása, majd a 3.	5.4
KI	<input type="checkbox"/>	7	LINKS ugyanúgy mint földvonalas	LINKS tartaléka a földvonalnak	5.26
KI	<input type="checkbox"/>	8	Rendellenesség Zónaaktivitást (órák)	Rendell. Élesítést követi (napok)	5.7.11

[381] Második kommunikációs opciós kód

Gyári	opció	BE	KI	szakasz	
KI	<input type="checkbox"/>	1	Bill. Jelzés Riasztás Utáni Nyitásnál	Nincs engedélyezve	5.20
KI	<input type="checkbox"/>	2	Sziréna Jelzés Riasztás Utáni Nyitásnál	Nincs engedélyezve	5.20
KI	<input type="checkbox"/>	3	Az SIA programozott üzenetkódot küld	Az SIA automatikus üzenet kód	5.6
KI	<input type="checkbox"/>	4	Zárás megerősítés engedélyezett	Zárás megerősít tiltva	5.20
BE	<input type="checkbox"/>	5	Telefonsz. 1 & 3 Behallgatás Eng.	Tiltva	5.30
KI	<input type="checkbox"/>	6	Telefonszám 2 Behallgatás Eng.	Tiltva	5.30
KI	<input type="checkbox"/>	7-8	Nincs használva		

[390] LINKS kezdő jelszakasz (Első telefonszám) (5.26 fejezet LINKS 1000 Kommunikátor)

Gyári FFFF (A nem használt digitek Hexa F-ek)

[391] LINKS kezdő jelszakasz (Második telefonszám) (5.26 fejezet LINKS 1000 Kommunikátor)

Gyári FFFF (A nem használt digitek Hexa F-ek)

[392] LINKS kezdő jelszakasz (Harmadik telefonszám) (5.26 fejezet LINKS 1000 Kommunikátor)

Gyári FFFF (A nem használt digitek Hexa F-ek)

[393] LINKS speciális jelszakasz (Az összes telefonszám) (5.26 fejezet LINKS 1000 Kommunikátor)

Gyári FFFFFFFF (A nem használt digitek Hexa F-ek)

[*] tárcsázása: [*][2][*] [#] tárcsázása: [*][3][*]

Letöltési opciók

[401] Első letöltési opciós kód (5.8 fejezet Letöltés)

Gyári	opció	BE	KI
KI <input type="checkbox"/>	1	Üzenetrögző /kettős hívás engedve	tiltva
BE <input type="checkbox"/>	2	A felhasználó engedélyezheti a DLS ablakot	Nem
KI <input type="checkbox"/>	3	Visszahívás engedélyezve	Nem
KI <input type="checkbox"/>	4	Felhasználó által indított visszahívás	Nem
KI <input type="checkbox"/>	5-8	Nincs használva	

[402] A letöltő számítógép telefonszáma (32 digit) (5.8 fejezet Letöltés)

[403] A letöltés hozzáférési kódja (5.8 fejezet Letöltés)

Gyári:5010 4 hexa digit

[404] Panel azonosító kód (5.8 fejezet Letöltés)

Gyári:5010 4 hexa digit

[405] Az üzenetrögző miatti kettős hívás időzítő (5.8 fejezet Letöltés)

Gyári: 060 Értéke:001-255 sec.

[406] A csengetések száma a válaszadáshoz (5.8 fejezet Letöltés)

Gyári: 000 Értéke:000-255

[490] LINKS Kezdő Jelszakasz (Letöltési telefonszám) (5.8 fejezet Letöltés)

Gyári: FFFF (A nem használt digitek Hexa F-ek)

[499] [Üzembe helyezői kód][499] PC-Link kezdeményezése (helyi letöltés) (5.8 fejezet Letöltés)

Nemzetközi programozás

[700] Óra beállítása (5.34 fejezet Nemzetközi programozás)

Gyári: 60 (Értéke: 00-99 másodperc)

[701] Első nemzetközi opciós kód (5.34 fejezet Nemzetközi programozás)

Gyári	opció	BE	KI
KI <input type="checkbox"/>	1	50Hz AC	60Hz AC
KI <input type="checkbox"/>	2	Időalap belső kristály	Időalap az AC hálózat
KI <input type="checkbox"/>	3	AC/DC élesítés gátlás enged.	AC/DC élesítés gátlás tiltva
KI <input type="checkbox"/>	4	Rendszer tamper esetén ü.helyezői újraindítás kell / visszaállást követ	
KI <input type="checkbox"/>	5	6 számjegyű hozzáférési kód	4 számjegyű hozzáférési kód
KI <input type="checkbox"/>	6	Foglalt vonalhang azonosítás	Nincs azonosítás
KI <input type="checkbox"/>	7	Nagy áramú akkumulátor töltés	Normál akkumulátor töltés
KI <input type="checkbox"/>	8	Nincs használva	

[702] Második nemzetközi opció kód (5.34 fejezet Nemzetközi programozás)

Gyári	opció	BE	KI	
KI	<input type="checkbox"/>	1	Imp.tárcsázás Jel/Szünet 33/67	Imp.tárcsázás Jel/Szünet 40/60
BE	<input type="checkbox"/>	2	Erőltetett tárcsázás enged.	Tiltva
KI	<input type="checkbox"/>	3	Vez. vonal teszt átvitel percben	Napban
KI	<input type="checkbox"/>	4	1600 Hz Handshake	Normál handshake
KI	<input type="checkbox"/>	5	Azonosító (ID) hang enged.	Tiltva
KI	<input type="checkbox"/>	6	2100 Hz Azonosító hang	1300 Hz azonosító hang
KI	<input type="checkbox"/>	7	DLS ablak 1 órára enged.	DLS ablak 6 órán át engedve
KI	<input type="checkbox"/>	8	Szirénajelzés FTC esetén ha éles	FTC hiba csak éles állapotban

[703] Késleltetés a hívási (tárcsázási) kísérletek között (5.34 fejezet Nemzetközi programozás)

Gyári: 000 (Értéke: 000-255 másodperc)

Modul programozás

[801] PC5400 Nyomtató modul programozása

Üzembe helyezése és programozása a PC5400 üzembe helyezői kézikönyvben.

[802] PC59XX Audio Interfész Programozás

Üzembe helyezése és programozása a PC59XX üzembe helyezői kézikönyvben.

[803] LINKS2x50 Nagy hatótávolságú rádiós interfész programozása

Üzembe helyezése és programozása a LINKS2x50 üzembe helyezői kézikönyvben.

[804] PC5132 Vezeték nélküli eszközök programozása

Üzembe helyezése és programozása a PC5132 üzembe helyezői kézikönyvben.

Speciális üzembe helyezői funkciók

[901] Üzembe helyezői séta teszt mód engedélyezése/tiltása (5.33 fejezet Séta teszt)**[902] Modul felügyelet újraindítása (2.7 fejezet Modul eltávolítás)****[903] Modul felügyelet (2.6 fejezet Felügyelet)****[904] Vezeték nélküli modul elhelyezés teszt**

További információ a PC5132 üzembe helyezői kézikönyvben

- Adó / modul választás (zóna 01-32).
- [#] kilép.

Elhelyezés

Jó

megfelelő

rossz

LED billentyűzet

1. fény világít

2. fény világít

3. fény világít

LCD billentyűzet

"GOOD"

"FAIR"

/"BAD"

Csengő/Csipogó

egy hangjelzés

kettő hangjelzés

három hangjelzés

[990] Üzembe helyező kizárása engedélyezve

(5.32 fejezet Üzembe helyező kizárása)

[991] Üzembe helyező kizárása tiltva

(5.32 fejezet Üzembe helyező kizárása)

[993] LINKS2x50 gyári alapértékeinek visszaállítása

(5.31 fejezet Gyári alapértékre állítás)

[995] Escort 5580 Modul gyári alapértékének visszaállítása	(5.31 fejezet Gyári alapértékre állítás)
[996] PC5132 gyári alapértékeinek visszaállítása	(5.31 fejezet Gyári alapértékre állítás)
[997] PC5400 gyári alapértékeinek visszaállítása	(5.31 fejezet Gyári alapértékre állítás)
[998] PC59XX gyári alapértékeinek visszaállítása	(5.31 fejezet Gyári alapértékre állítás)
[999] PC5010 gyári alapértékeinek visszaállítása	(5.31 fejezet Gyári alapértékre állítás)

Az LCD billentyűzet programozása

Az LCD5500Z billentyűzet használata esetén a kifogástalan működés érdekében kiegészítő programozásra van szükség. Az alábbiakban a lehetséges programozási opciók felsorolása következik.

Belépés LCD programozásba

A programozás lépései a 4.fejezet alapján nyomja le a [*][8][Üzembe helyezői kód] billentyűket. Nyomja le a [*] billentyűt. Üsse be a programozni kívánt szakasz két karakteres számát.

Programozható Címkék

A zóna címkéket és egyéb az LCD kijelzőn megjelenő feliratokat megváltoztathatjuk, hogy ezzel is könnyebbé tegyük a végfelhasználó számára a rendszer kezelését. Az alábbiakban a címkék megváltoztatásának menete következik:

- Lépjen be programozói módba. Üsse be a programozni kívánt címke számát.
- A (< >) billentyűkkel mozgassa a kurzort a változtatni kívánt betű alá.
- Nyomja le valamelyik billentyűt [1]-től [9]-ig a kívánt betűnek megfelelően. A szám első lenyomásakor az első betű tűnik fel. A számbillentyű újbóli lenyomásakor a következő betű jön. Ld. az alábbi táblázatot:
 [1] - A, B, C, 1 [2] - D, E, F, 2 [3] - G, H, I, 3 [4] - J, K, L, 4 [5] - M, N, O, 5
 [6] - P, Q, R, 6 [7] - S, T, U, 7 [8] - V, W, X, 8 [9] - Y, Z, 9, 0 [0] - szóköz
- A kívánt betű, vagy szám megjelenésekor használja a (< >) billentyűket a továbblapozáshoz.
- A címke programozásának végén nyomja le a [*] billentyűt és lapozzon a "Save" (mentés) opcióra, majd nyomja meg a [#] billentyűt.
- Folytassa a 2.lépéstől, míg valamennyi címke programozásával nem végzett.

[01] - [32] Zóna címkék (14 karakter)

Gyári: "Zone 1" [_ _ _ _ _ _ _ _ _ _ _ _ _ _]

[33] Tűz riasztás címke (14 karakter)

Gyári: "Fire Zone" [_ _ _ _ _ _ _ _ _ _ _ _ _ _]

[34] Rendszer címke (1. partíció) (14 karakter)

Gyári: "System" [_ _ _ _ _ _ _ _ _ _ _ _ _ _]

[35] 2.partíció címke (14 karakter)

Gyári: "Partition 2" [_ _ _ _ _ _ _ _ _ _ _ _ _ _]

[40] - [49] [*] [7] Parancs kimenet opció címkék (14 karakter)

[40] [41] Gyári: "Command O/P 1" [_ _ _ _ _ _ _ _ _ _ _ _ _ _]

[44] [45] Gyári: "Command O/P 2" [_ _ _ _ _ _ _ _ _ _ _ _ _ _]

[46] [47] Gyári: "Command O/P 3" [_ _ _ _ _ _ _ _ _ _ _ _ _ _]

[48] [49] Gyári: "Command O/P 4" [_ _ _ _ _ _ _ _ _ _ _ _ _ _]

[51] Sikertelen Élesítés Üzenet (14 karakter)

Gyári: "System Has Failed to Arm"

[52] Riasztás Élesítés alatt Üzenet (14 karakter)

Gyári: "Alarm Occurred While Armed <>"

[60] Első felhasználói kijelző maszk

Gyári	opciók	BE		KI
BE	<input type="checkbox"/>	1	Pánik gomb kijelzés	Nincs
BE	<input type="checkbox"/>	2	Zóna kiiktatás kijelzés	Nincs
BE	<input type="checkbox"/>	3	Üzemzavar kijelzés	Nincs
BE	<input type="checkbox"/>	4	Riasztási memória kijelzés	Nincs
BE	<input type="checkbox"/>	5	Ajtócsengő ellenőrzés kijelzés	Nincs
BE	<input type="checkbox"/>	6	Hozzáférési kód kijelzés	Nincs
BE	<input type="checkbox"/>	7	Felhasználói funkciók kijelzés	Nincs
BE	<input type="checkbox"/>	8	Kimenet ellenőrzés kijelzés	Nincs

[61] Második felhasználói kijelző maszk

Gyári	opciók	BE		KI
KI	<input type="checkbox"/>	1	Üz.helyezői prog.zás kijelzés	Nincs
BE	<input type="checkbox"/>	2	Stay élesítés kijelzés	Nincs
BE	<input type="checkbox"/>	3	Gyors élesítés kijelzés	Nincs
BE	<input type="checkbox"/>	4	Követő élesítés kijelzés	Nincs
KI	<input type="checkbox"/>	5	Gyors távozás	Nincs
BE	<input type="checkbox"/>	6	Esemény tároló megtekintés	Nincs
KI	<input type="checkbox"/>	7-8	Nincs használva	

[62] Harmadik felhasználói kijelző maszk

Gyári	opciók	BE		KI
BE	<input type="checkbox"/>	1	Rendszer teszt kijelzés	Nincs
BE	<input type="checkbox"/>	2	Idő és dátum kijelzés	Nincs
BE	<input type="checkbox"/>	3	Autó. élesítés ellenőrzés kijelz.	Nincs
BE	<input type="checkbox"/>	4	Autó. élesítési idő kijelzés	Nincs
BE	<input type="checkbox"/>	5	Letöltés engedélyezés kijelzés	Nincs
BE	<input type="checkbox"/>	6	Fényerő ellenőrzés kijelzés	Nincs
BE	<input type="checkbox"/>	7	Kontraszt ellenőrzés kijelzés	Nincs
BE	<input type="checkbox"/>	8	Csipogó ellenőrzés kijelzés	Nincs

[63] Letöltött Üzenet Kijelzése

Gyári: 003 (Értéke:000-255, 000 = üzenetek folyamatos kijelzése. Ez a szám a billentyűzet leütések számát jelzi, amennyit a felhasználónak be kell ütnie az üzenet eltávolításához.)

[64] Billentyű funkciók

Gyári	opciók	BE		KI
BE	<input type="checkbox"/>	1	[F] Tűz gomb engedélyezése	Nincs

BE	<input type="checkbox"/>	2	[A] Segélykérő gomb enged.	Nincs
BE	<input type="checkbox"/>	3	[P] Pánik gomb engedélyezve	Nincs

[65] Negyedik felhasználói kijelző maszk

Gyári		opciók	BE	KI
BE	<input type="checkbox"/>	1	Felhaszn.által indított hívás kij.	Nincs
KI	<input type="checkbox"/>	2	Utolsó kód éles/hat. Kijelzése	Nincs
KI	<input type="checkbox"/>	3	Séta teszt kijelzése	Nincs
BE	<input type="checkbox"/>	4	Parancs kimenet 1 kijelzés	Nincs
BE	<input type="checkbox"/>	5	Parancs kimenet 2 kijelzés	Nincs
KI	<input type="checkbox"/>	6	Parancs kimenet 3 kijelzés	Nincs
KI	<input type="checkbox"/>	7	Parancs kimenet 4 kijelzés	Nincs

[66] Billentyűzet opciók

Gyári		opciók	BE	KI
BE	<input type="checkbox"/>	1	Hoz.fér.kód kijelz.progr.alatt	"X"jelzés programozás alatt
BE	<input type="checkbox"/>	2	Helyi óra kijelzés	Nincs
KI	<input type="checkbox"/>	3	Helyi óra 24órás kijelzés	Helyi óra AM/PM kijelzés
BE	<input type="checkbox"/>	4	Auto.riasztás mem. kiírása	Nincs
BE	<input type="checkbox"/>	5	Hőmérséklet kijelzése	Nincs
KI	<input type="checkbox"/>	5-8	Nincs használva	

[97] Szoftver verzió megmutatása**[98] Globális Címkézés**

Valamennyi LCD funkció programozása billentyűzet segítségével történik. Amennyiben egynél több LCD billentyűzet van, szükségtelen mindet egyenként programoznunk. Az egy billentyűzeten programozott címkék továbbíthatók a többi LCD billentyűzethez. A címkék továbbítása az alábbiak szerint történik:

1. lépés - Fejezze be egy LCD billentyűzet programozását teljesen.
2. lépés - Bizonyosodjon meg róla, hogy valamennyi LCD billentyűzet csatlakoztatva van a KEYBUS-hoz.
3. lépés - Lépjen be az üzembe helyezési programozásba, majd lépjen be a [98] szakaszba a már programozott billentyűzeten. A billentyűzet ekkor valamennyi programozott információt továbbítani fogja a rendszer többi LCD billentyűzetéhez.
4. lépés - A művelet végén nyomja le a [#] billentyűt. Ezzel kilép.
5. **[99] LCD EEPROM gyári alapértékre állítása**

Garanciális feltételek

A DSC Hungária Kft. az eszköz vásárlásától számított egy évig vállal garanciát az egyes termékekre a 117/1991. (IX.10.) sz. Kormányrendelet alapján.

A garanciális idő letelte után a 74/1987. (XII.10.) MT rendelettel módosított 35/1978 (VII.6.) MT rendelet alapján biztosítjuk az egyes termékekhez a szerviz és alkatrészellátást.

Garanciális meghibásodás esetén szakszervizeink a javításokat a lehető leghamarabb elvégzik, vagy ha javításuk azonnal nem lehetséges, akkor cserekészüléket biztosítanak a szervizelés idejére.

Garanciális időn belül - üzemszerű használat közben meghibásodott eszközöknél – a javítások szervizdíj mentesek.

Garanciát kizáró okok: nem szakszerű üzembe helyezés és programozás, nem rendeltetésszerű használat, szakszerűtlen kezelés, elemi kár által okozott meghibásodás (pl: villámcsapás, beázás, tűz), továbbá mechanikai károsodás, panel törés, repedés, lefestés, belejavítás, panel égés.

Amennyiben a fenti garanciát kizáró okok nem állnak fenn, úgy garanciát vállalunk forgalmazott eszközökre illetve azok alkatrészeire, alkotóelemeire.

A készülék üzembe helyezése speciális szakmai ismereteket és eszközöket igényel. A telepítést kizárólag szakember végezheti. Szakszerűtlen beavatkozás a készülék tönkremenetelét okozhatja és a garancia elvesztésével jár. A nem szakember által és nem az utasításoknak megfelelően telepített eszközökben keletkezett vagy ezek által okozott bármilyen jellegű kárért a forgalmazó nem vállal felelősséget.

Mindenkori garanciális feltételekről valamint javítási díjszabásokról kérjük tájékozódjanak szakszervizeinkben.

Importőr: DSC Hungária Kft.
1142 Budapest
Erzsébet Királyné u. 112.
Tel: 469-0260

Szakszervizeink:	DSC Hungária Kft. 1142 Budapest Erzsébet Királyné u. 112. Tel: 469-0260	Alarmtechnika Rt. 3529 Miskolc Bocskai u. 11. Tel: 46/411-745
------------------	--	--

PC5010-el Kompatibilis Modulok

Modul	Kompatibilis?	Megjegyzés
Escort5580	Igen	
PC5204	Igen	
PC5208	Igen	
PC5108	Igen	
PC5108D	Nem	
PC5132 v1.x	Igen	Nem támogatja a vezeték nélküli Kulcsot, Pánikkapcsolót és Kezelőt
PC5132 v2.x	Igen	Nem támogatja az azonosított vezeték nélküli kulcsot
PC5132 v3.x	Igen	
PC5506	Nem	
PC5508	Igen	Nincs billentyűzeti zóna
PC5508Z	Igen	
PC5516	Igen	Nincs billentyűzeti zóna
PC5516Z	Igen	
PC5532	Igen	Nincs billentyűzeti zóna
PC5532Z	Igen	
LCD5500 v1.x	Igen	Nincs billentyűzeti zóna, néhány üzenet kijelzése nem támogatott
LCD5500Z v2.x	Igen	
PC5908	Igen	
PC5928	Igen	
PC5400 v1.x-v2.1	Igen	Néhány kinyomtatandó üzenet nincs támogatva
PC5400 v2.2	Igen	
LINKS1000	Igen	
LINKS2150	Igen	
LINKS2450	Igen	

MELLÉKLETEK

A. Függelék

Üzenet kódok

A következő táblázatok a Contact ID és az Automatikus SIA formátumok üzenetkódjait tartalmazzák.

Contact ID

Az első digitet (zárójelben) automatikusan elküldi az ellenőrzéshez. A második két digit programozható, ez jelzi a megfelelő üzenet.

Például ha az egyes zóna be/kilépési pont, az üzenetkódnak [34]-et kell programozni. A felügyelet a következő módon veszi az üzenetet:

BURG - ENTRY/EXIT - 1 (Behatolás - be/kilépés - 1)

ahol az '1' jelzi, hogy melyik zóna okozott riasztást.

SIA Formátum - 2-es szint

A SIA Digitális Kommunikációs Szabvány - 1996 januári 2-es szint előírásainak megfelelő SIA kommunikációs formátumot használ ez a termék. Ez a formátum azonosító kódot küld az átvitt adattal. Az üzenet a következő képen jelenik meg a vevő oldalon:

N Ri01 BA 01

N = Új esemény

Ri01 = Partíció /Terület azonosítás

BA = Betörés Riasztás

01 = 1-es zóna

02

Táblázat 1 - Üzenetkódok és leírásuk

Sza- kasz	Üzenetkód	Kód átvitelre kerül ha...	Tár- csázási irány*	Conta ct ID Kód	SIA Auto. Üz. Kód**
[320- 323]	Zóna riasztás	a zóna riasztást okoz	A/R	B mel- léklet	B mel- léklet
[324- 327]	Zóna visszaállítás	a rendszer a riasztásból visszaáll	A/R	B mel- léklet	B mel- léklet
[328]	Kényszer. Ri- asztás	kényszer. kód bevitele történik a billen- tyűzeten	A/R	(1)21	HA-00
[328]	Riasztás utáni nyitás	Hatástalanításkor riasztás van a memó- riában	A/R	(4)A6	OR-00
[328]	Nem régi zárás	Riasztás történik a zárást követő 2 percben	A/R	(4)59	CR-00
[328]	Kiterjesztett zóna Felügyelet A/R	a panel nem felügyeli /újra felügyeli a bővítő modult vagy a billentyűzet zónát.	A/R	(1)43	UA-00/UH-00
[329]	Keresztező zóna (rendőrségi kód)	két zóna riasztása ua.-on élesítési cik- luson	A/R	(1)4A	BV-00
[329]	[F] riaszt /visszaáll.	Billentyűzeti tűz riasztás /visszaállítás történik	A/R	(1)15	FA-00/FH-00

[329]	[A]	riaszt	Billentyűzeti segélykérés történik	A/R	(1)AA	MA-00/MH-00
		/visszaáll.				
[329]	[P]	riaszt	Billentyűzeti pánik riasztás	A/R	(1)2A	PA-00/PH-00
		/visszaáll.				
[329]	PGM2	Ri-	A PGM-re kötött pánikkapcsolót megnyomták / kódot beütötték (PGM opció 23 és 24)	A/R	(1)4A	UA-99/UH-99
		aszt/vissza	A PGM-re kötött kétvezetékes füstérzékelő riaszt/visszaáll (PGM opció 04)	A/R	(1)11	FA-99/FH-99
[330]	Zóna	rongá-	zóna rongálás/tamper / rongálás/tamper	T/R	(1) 44	TA-ZZ/TR-ZZ
[337]	lás/tamper /	visszaállás	visszaállás történik			
[338]	Általános rend-		Beléptetett modul bemenetén tamper állapot	T/R	(1)45	TA-00/TR-00
	szertamper					
[338]	Billentyűzet kizá-		A maximum próbálkozások száma betelt	T/R	(4)21	JA-00
	rás					
[339-343]	Zárások		Rendszer élesítve (felhasználó 01-34, 40-42 azonosítva)	O/C	(4)A2	CL-UU
[343]	Részleges zárás		Egy vagy több zóna ki van iktatva élesítéskor	O/C	(4)56	CG-ZZ
[343]	Speciális zárás		Zárás (gyors élesítés, automatikus élesítés, kulcsos kapcsoló, funkció billentyű, szerviz kód, DLS program)	O/C	(4)A2	CL-00
[344-348]	Nyitások		Rendszer hatástalanítás	O/C	(4)A2	OP-UU
[348]	Auto élesítés	törlése	Automatikus élesítés törlése	O/C	(4)A5	CE-00
[348]	Speciális nyitás		Nyitás (kulcsos kapcsoló, szerviz kód, DLS)	O/C	(4)A2	OP-00
[349-350]	Akkumulátor hi-		PC1565 akkumulátor alacsony töltöttség / visszaállás	M	(3)A2	YT-00/YR-00
	ba/visszaállás					
[349-350]	AC	Hi-	Hiba az AC tápellátással	M	(3)A1	AT-00/AR-00
	ba/visszaállás					
[349-350]	Sziréna hurok		Sziréna hurok szakadt / visszazárt	M	(3)21	ÚT-99/UJ-99
	hiba / visszaállás					
[349-350]	Tűz hiba / vissz-		Hiba keletkezett/visszaállás	M	(3)73	FT-00/FJ-00
	saállás					
[349-350]	AUX táp hi-		Aux hiba/visszaállás	M	(3)AA	YP-00/YQ-00
	ba/visszaállás					
[349]	TLM hiba		Telefonvonal hiba (csak LINKS használata esetén)	M	(3)51	LT-00
[350]	TLM visszaállás		TLM hiba visszaáll	M	(3)51	LR-00
[349-350]	Általános rend-		„Szerviz igény ” hiba keletkezik	M	(3)3A	YX-00/YZ-00
	szertamper / vissz-					
	saállás					
[349-350]	Általános rend-		Valamelyik modulall elveszett a kommunikáció	Vegyes	(3)33	ET-00/ER-00
	szertamper felügye-					
	let					
	hiba / visszaállás					
[351]	Vonal 1 vagy 2		A kommunikáció visszaáll az 1. vagy 2. vonalon	Vegyes	(3)54	YK-00

[351]	Eseménytár 75%-on	Az eseménytár majdnem tele	Vegyes	(6)23	JL-00
[351]	DLS belépés	Letöltés kezdete	Vegyes	(4)11	RB-00
[351]	DLS kilépés	Letöltés vége	Vegyes	(4)12	RS-00
[351]	Általános zóna hiba/visszaállás	Egy vagy több zóna hibás/visszaállt	Vegyes	(3)72	ÚT-00/UJ-00
[351]	Delinquency	A programozott idő letelik, és nem volt aktivitás	Vegyes	(4)54+ +	CD-00
[352]	Periódikus teszt	Periódikus teszt adás	T	(6)A2	RP-00
[352]	Rendszer teszt	[*][6] sziréna/kommunikációs teszt	T	(6)A1	RX-00
[352]	LINKS teszt	LINKS teszt adás	T	(6)A3	TX-00
[353]	Általános eszköz alacsony akku- mulátor szint	Egy rádiós eszköznél az elem kezd ki- merülni (WLS908, WLS910, WLS909)	T	(3)84	XT-00/XR-00

* A/R= riasztás/visszaállítás, T/R= tamper/visszaállítás, O/C= nyitások/zárások, Vegyes, M= szerviz, T= tesztadás

** UU= felhasználó száma (01-42), ZZ= zónaszám 01-018-ig

Táblázat 2.: Contact ID zóna riasztás/visszaállítás kódok

Programozza ezen kódokat be, ha normál Contact ID-t használ (nem auto-matikusat)

Egészségügyi riasztás

(1)AA Egészségügyi
(1)A1 Adó egység
(1)A2 Hiba

Tűzriasztások

(1)1A Tűzriasztás
(1)11 Füst
(1)12 Szennyeződések
(1)13 Nedvesség
(1)14 Hő
(1)15 Kézi jelzésadó
(1)16 Por
(1)17 Láng
(1)18 Közeli riasztás

Pánik riasztás

(1)2A Pánik
(1)21 Kényszerített
(1)22 Csendes
(1)23 Hangos

Betörés

(1)3A Betörés
(1)31 Héjvédelmi
(1)32 Követő

(1)33 24 óras
(1)34 Be/kilépés
(1)35 Nappal/éjszaka
(1)36 Kültéri
(1)37 Tamper
(1)38 Közeli riasztás
Általános riasztások
(1)4A Általános riasztás
(1)43 Modul hiba
(1)44 Érzékelő tamper
(1)45 Modul tamper
24 óras nem betörés
(1)5A 24 óras nem betörés
(1)51 Gáz érzékelés
(1)52 Hűtés
(1)53 Hőmérsékletcsökkenés
(1)54 Víz szivárgás
(1)55 Foil
(1)56 Nappali hiba
(1)57 Alacsony szint - Gáz
(1)58 Magas hőmérséklet
(1)59 Alacsony hőmérséklet
(1)61 Légáramlat

csók

Táblázat 3.: SIA formátum (automatikus)

Zónadefiníciók	SIA Auto kódok
	Zóna riaszt/visszaáll
Késleltetett, azonnali, követő, késleltetett Stay/Away, követő Stay/Away, 24 óras betörés	BA-ZZ/BH-ZZ
Normál 24 óras tűz, késleltetett 24 óras tűz	FA-ZZ/FH-ZZ
24 óras felügyeleti	US-ZZ/UR-ZZ
24 óras felügyeleti zümmer	UA-ZZ/UH-ZZ
24 óras sprinkler	SA-ZZ/SH-ZZ
24 óras gáz	GA-ZZ/GH-ZZ
24 óras hő	KA-ZZ/KH-ZZ
24 óras egészségügyi	MA-ZZ/MH-ZZ
24 óras vészhelyzet	QA-ZZ/QH-ZZ
24 óras nedvesség	WA-ZZ/WH-ZZ
24 óras fagyás	ZA-ZZ/ZH-ZZ
24 óras fenntartás	HA-ZZ/HZ-ZZ
24 óras pánik	PA-ZZ/PH-ZZ
Kapcsolt 24 óras	BA-ZZ/BH-ZZ

ZZ* = zónák 01-32-ig

