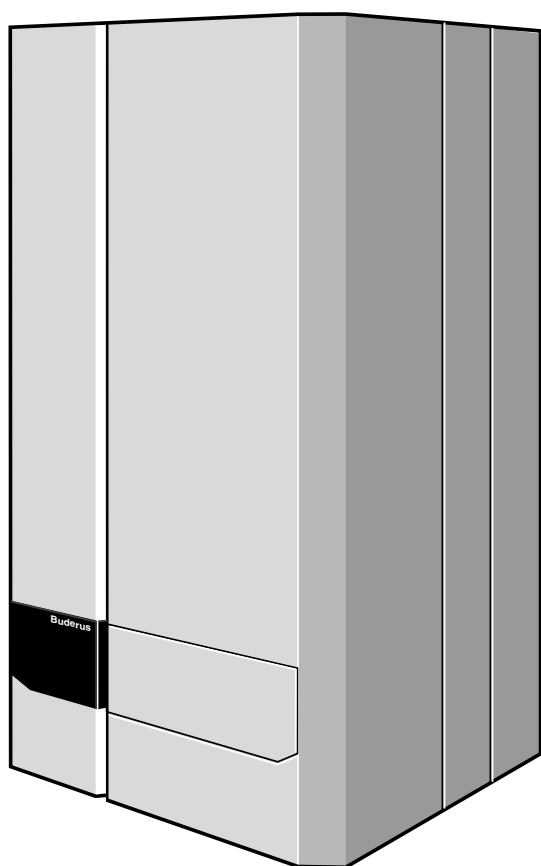


Kezelési útmutató

Logamax plus GB 112-23K
típusú gázfűtőkészülék



Buderus

Fontos általános használati utasítások

A készüléket csak rendeltetésszerűen és a kezelési útmutató betartásával használjuk.

A karbantartást és javítást csak jogosult feljogosított szakemberekkel végeztessük.

A technikai eszközt csak olyan tartozékok és pótalkatrészek kombinációjával üzemeltessük, melyek a használati utasításban szerepelnek.

Más kombinációkat, tartozékokat és gyorsan kopó alkatrészeket csak akkor alkalmazzunk, ha ezek kifejezetten az előírányzott használatnak megfelelnek és nem veszélyeztetik sem a teljesítményt, sem a biztonsági követelményeket.

A gyártó a műszaki változtatások jogát fenntartja!

Az állandó fejlesztés következtében az ábrák, funkciók és műszaki adatok csekély mértékben különbözhetnek.

Kedves vásárló,

A **Logamax plus GB112-23K** típusú Buderus kondenzációs gázkazánokat a legújabb technológiai tapasztalatok és biztonságtechnikai szabályok szerint tervezték és gyártották. Eközben különösen nagy súlyt fektettek a egyszerű kezelhetőségre.

A készülék optimálisan biztonságos, gazdaságos és környezetbarát használatához a biztonsági utasítások és a kezelési útmutató figyelembevételét ajánljuk Önnek.

1 Biztonsági utasítások



FIGYELEM!
Gázszag esetén:

1. **Nyílt láng használata tilos! Ne dohányozzon!**
2. **Kerülje a szikraképződést! Ne használjon elektromos kapcsolót, se telefont, se csatlakozó dugót vagy csengőt!**
3. **A gáz főcsapját el kell zárni!**
4. **Az ablakokat és ajtókat ki kell nyitni!**
5. **A ház lakóit figyelmeztetni kell és az épületet el kell hagyni!**
6. **A gázszolgáltató vállalatot vagy a fűtésszolgáltató vállalatot az épületen kívülről fel kell hívni!**



FONTOS!
Egyéb veszélyhelyzetekben a gáz főcsapját rögtön el kell zárni és a készüléket áramtalanítani kell, pl.: ki kell kapcsolni a kazánház előtti fűtési vészkapcsolót.

2 Felszerelés, fűtéstér



FIGYELEM!
A be-és kivezető levegőnyílásokat ne szűkítsük és ne zárjuk el!



FONTOS!
Tűzveszély!
Gyúlékony anyagokat és folyadékokat a fűtőkazán közelében nem szabad tárolni vagy használni.



FONTOS!
A készüléket óvni kell attól, hogy az égési levegőbe halogén-szénhidrogének (melyek pl.: szórófejes dobozokban, oldó- és tisztítószerekben, festékekben, ragasztókban található) kerüljenek, valamint az erős porhatástól. A fűtőkészüléket fagymentes és jól szellőztethető helyiségbe kell felszerelni.

3 Szerelési munkák a fűtőkészüléken



FIGYELEM!
Az összeszerelést, a tüzelőanyag- és füstgáz csatlakozást, az első üzembe helyezést, az elektromos csatlakoztatást, valamint a karbantartást és üzemeltetést csak szakvállalat végezheti. A gázvezető részeken történő munkákat csak engedéllyel rendelkező szakvállalat végezheti.



FONTOS!
A tisztítást és karbantartást évente egyszer el kell végezni! Ekkor az egész készülék tökéletes működése ellenőrizendő! Az észlelt hiányosságokat körültekintően meg kell szüntetni.

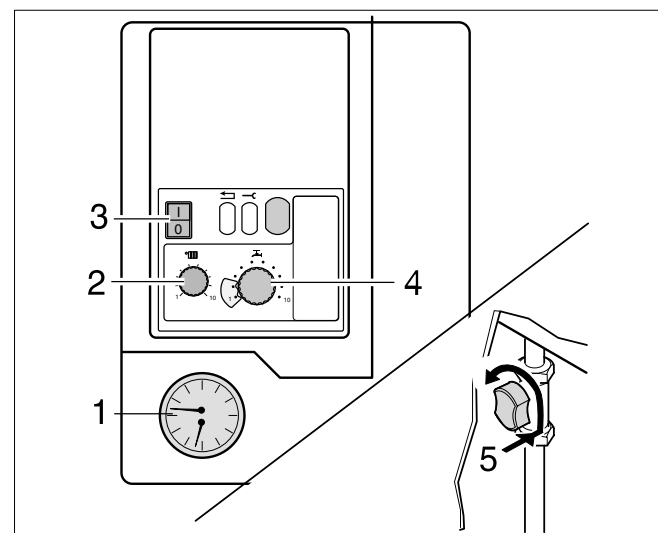
Javasoljuk egy szakvállalattal történő karbantartási szerződés megkötését.

4 Bevezetés a működésbe és a kezelésbe

A szerelőnek a készülék kezelőjét a fűtőkészülék működésével és kezelésével meg kell ismertetnie és a műszaki dokumentációkat át kell neki adnia.

5 Üzembe helyezés

- A kezelőpanel fedelét ki kell nyitni.
- Ellenőrizni kell a víznyomást (1. Ábra, 1. poz.) 1,0 bar víznyomásnál fel kell tölteni és légteleníteni kell a készüléket. Maximális víznyomás 2,0 bar. Gyakori vízvesztés esetén az okot szakvállalattal megállapíttatni és a hibát megszüntetni.
- A fűtővíz-hőmérsékletet a szabályozóval (1. Ábra, 2. poz.) az 1. Táblázat segítségével be kell állítani.
- A melegvíz-hőmérsékletet a szabályozóval (1. Ábra, 4. poz.) a 2. Táblázat segítségével be kell állítani.
- A helyiség hőmérsékletét a szabályozókészülékkel vagy a távszabályozóval a legmagasabb értékre kell állítani.
- A gázsapot ki kell nyitni: benyomni és balra függőleges helyzetbe csavarni (1. Ábra, 5. poz.)
- A hálózati kapcsolót (1. Ábra 3. poz.) "I" állásba kell helyezni. A készülék az indítóprogrammal kezd, kb. 30mp után az égő meggyullad.
- A kezelőpanel fedelét be kell csukni.
- A helyiség hőmérsékletét a szabályozókészülékkel vagy a távszabályozóval a kívánt értékre kell állítani.



1. Ábra Kezelőmező, nyomásmutató, gázlezárócsap

Kérjük tartsa be a szabályozókészülék használati utasítását!

Szabályozóműszer	Alkalmazási terület	Szabályozó állása/Fűtővízhőmérséklet
Logamatic RC, ERC, HW4201	padlófűtés radiátorfűtés	1 _____ (40 °C)* 7 _____ (75 °C, vízbeállítás)*
Be/ki- hőmérsékletszabályozó, 24 V	padlófűtés radiátorfűtés	1 _____ (40 °C)* 5 _____ (62 °C –től, új épület) 10 _____ (90 °C régi épület)

1. Táblázat Fűtővízhőmérséklet

Alkalmazási terület	Szabályozó állása	Külső tároló vízhőmérséklete
Alacsony komfort, alacsony hőveszteség	1	27 °C*
Közepes komfort, közepes hőveszteség	5	40 °C*
Optimális komfort, normál hőveszteség	10	60 °C*

2. Táblázat Melegvízhőmérséklet


- * Alapbeállítás: A tulajdonképpeni fűtővíz-hőmérséklet a Logamatic-szabályozás által meghatározott. A Logamatic szabályozáson és az UBA kezelőmezőjén véghezvitt műszerspecifikus beállításokat fűtési szakvállalattal végeztessük.

5.1 Fűtőanyagok

Földgáz, folyékony gáz.

5.2 Fagyveszély esetén

Fagyveszély esetén:

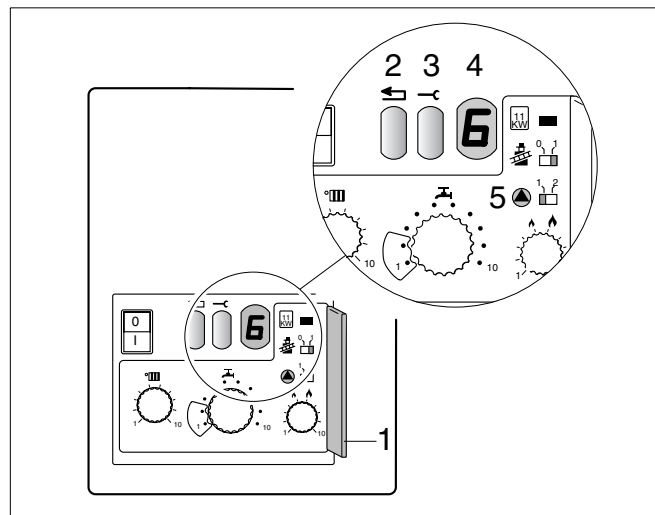
- A kezelőpanel fedelét nyissuk ki.
- A 2. kezelési szint fedelét nyissuk ki (2. Ábra, 1. poz.).
- Állítsuk a  kapcsolót "2" (szivattyú utánfutási idő 24h) helyzetbe (2. Ábra, 5. poz.).
- A kezelőpanel és a 2. kezelési szint fedelét zárjuk vissza.

5.3 Üzemeltetés- és üzempazarok jelzései (3. Táblázat)


Az üzemi állapot vagy egy esetleges üzempazar a kijelzőtáblán megjelenik (2. Ábra, 4. poz.).

A jelzés két jelből áll. A beállítógomb megnyomásával (2. Ábra, 3. poz.) a második jel jelenik meg.

Valamennyi jelzést, melyet a 3. Táblázat nem tartalmaz, jegyezze fel magának. Ezek olyan zavarok, melyek elhárításához a szakvállalathoz kell fordulnia.



2. Ábra 2. Kezelési szint, üzemeltetési és üzempazarok jelzései

Jelzés	A beállítógomb megnyomása	Jelentés	Elhárítás
	R, H, L, P, U, Ψ	A műszer üzemképes	
Б*	R	Az égő nem gyulladt meg	Tartsa kb. 5mp-ig benyomva a Reset-gombot (2. Ábra, 2. poz.). Ha többszöri kioldás után sem indul be az égő, szakvállalatot kell hívni.
-.	H	Normál fűtési üzemmód	
=.	H	Normál melegvíz-üzemmód	

3. Táblázat Üzemeltetés- és üzempazarok jelzései

* Harmadszori indítási kísérlet után villog.

6 Üzemen kívül helyezés

- A kezelőpanel fedelét nyissuk ki.
- A hálózati kapcsolót (3. Ábra, 1.poz.) állítsuk "0" helyzetbe.
- A gázcsapot zárjuk el: fordítsuk jobbra (3. Ábra, 2. poz.).
- A kezelőpanel fedelét zárjuk el.
- Hosszabb távollét esetén a vízellátást is zárjuk el.

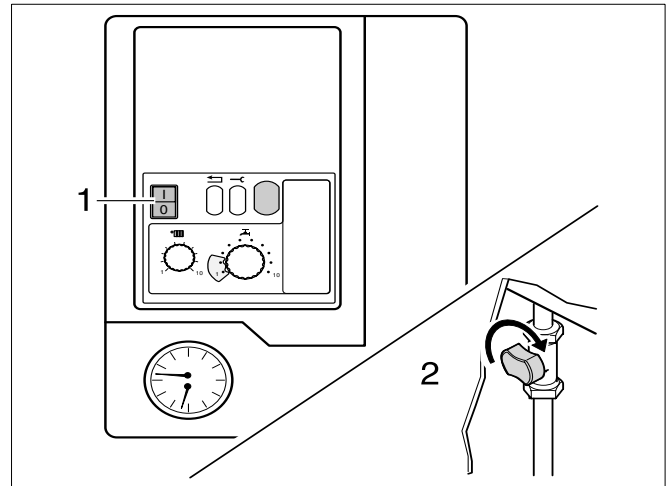
Fagyveszély esetén

- Állítsuk "I" helyzetbe a hálózati kapcsolót és hagyjuk nyitva a gázcsapot.
- A helyiség hőmérsékletét a szabályozóval vagy a távszabályozóval állítsuk a legalsó értékre vagy fagyvédelemre.



FONTOS!

Amennyiben a berendezést fagyveszély esetén is teljesen üzemen kívül óhajtja helyezni, úgy a vizet az egész rendszerből le kell engedni. Fagyálló szereket nem szabad használni.



3. Ábra Hálózati kapcsoló, gázcsap

A Buderus mindig az Ön közelében van.

A kiváló minőségű fűtéstechnika professzionális beszerelést és karbantartást igényel.
Ezért szállít a Buderus komplett programot, amelyet kizárólag fűtési szakember szerelhet fel.
Szakértőnk tájékoztatja Önt a Buderus fűtési technikáról.

Fűtésszolgáltató vállalat:

Buderus
F Ú T É S T E C H N I K A

Buderus Hungaria Fűtéstechnika Kft.
H-1144 Budapest Ungar
<http://www.heiztechnik.buderus.de>