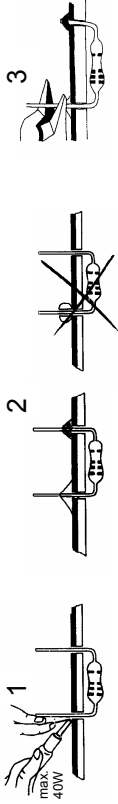


Soldering - Solderen - Soldage - Lötten - Soldadura - Lötning - Juottaminen - Soldatura - Solda



1 START

◇ R1, R2 : 330

◇ R3 : 470

◇ R4 : 100K

◇ R5 : 47K

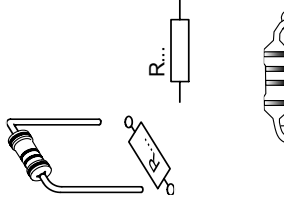
◇ R6, R7 : 4K7

◇ R8 : 10K

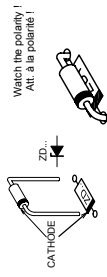
◇ R9 : 10

◇ R10 : 1K2

Resistor - Weerstand - Résistance - Widerstand - Resistencia - Nostrand - Vastus - Resistenze

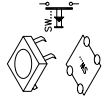


2 Zenerdiode



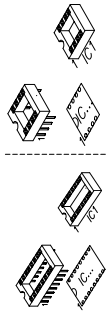
◇ ZD1 : 3V0

3 Pushbutton



◇ SW2 : vibrato voice
◇ SW3 : High voice
◇ SW4 : Low voice
◇ SW5 : Robot voice

4 IC-socket



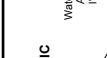
◇ IC1 : 16p
◇ IC2 : 8p

5 Slide switch



◇ SW1 : On / Off (power)
◇ SW2 : Micro sensitivity

6 Leds



◇ LD1 : RED (Power ON)
◇ LD2 : RED (modulation)

7 Horizontal trimmer



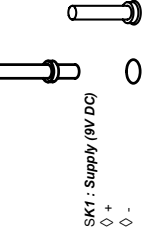
◇ RV1 : 47K (Micro sensitivity)

8 Capacitors



◇ C1 : 100nF (104)
◇ C2 : 100nF (104)
◇ C3 : 100nF (104)
◇ C4 : 100nF (104)

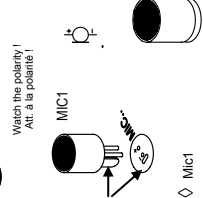
9 PCB tabs



SK1 : Supply (9V DC)
◇ +
◇ -

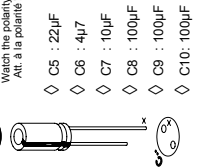
SK2 : Speaker
◇ +
◇ -

10 Microphone



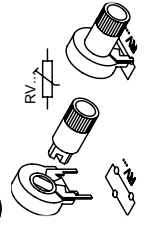
◇ MIC1

11 Electrolytic capacitors



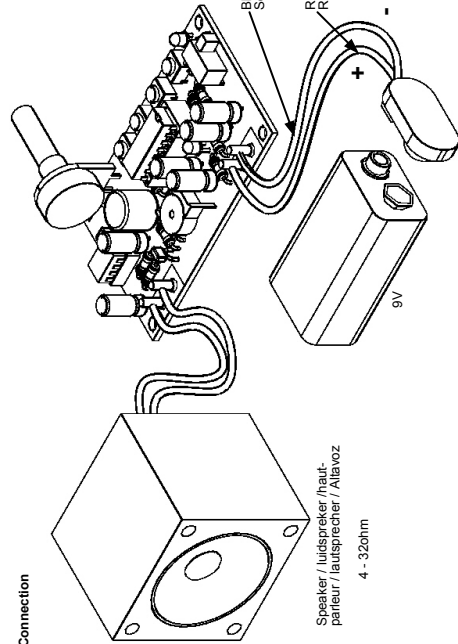
Watch the polarity !
Att. à la polarité !
◇ C5 : 22µF
◇ C6 : 4µ7
◇ C7 : 10µF
◇ C8 : 100µF
◇ C9 : 100µF
◇ C10 : 100µF

12 Vertical trimmer



◇ RV2 : 220ohm (volume)

13 Connection



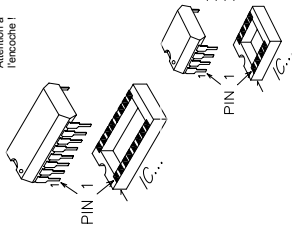
Speaker / luidspreker / haut-
parleur / luidspreker / Altavoz
4 - 320hm



Black - Zwart - Noir -
Schwarz - Negro

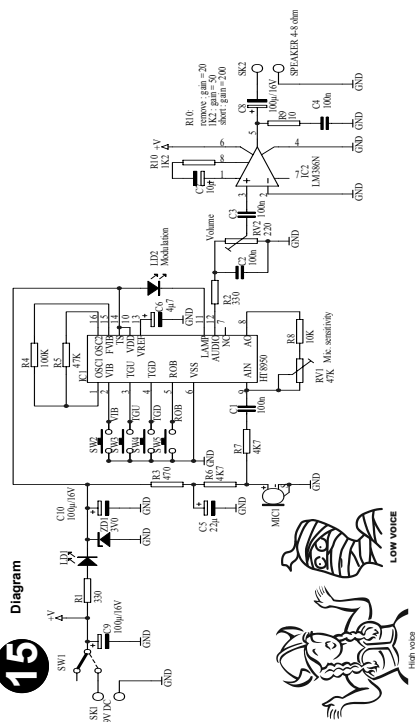
Red - Rood - Rouge -
Rot - Rojo

14 IC



◇ IC1 : HT8950
◇ IC2 : LM388N

15 Diagram



High voice
Low voice