

Szakemberek/üzemeltetők számára



## Kezelési és szerelési útmutató turboMAG



Gázüzemű átfolyós rendszerű vízmelegítő készülék

turboMAG 14-2/0

# Kezelési útmutató turboMAG

## Tartalomjegyzék

<b>Általános tájékoztatás</b> .....	<b>3</b>	<b>4</b>	<b>Kezelés</b> .....	<b>6</b>
<b>Különleges termékjellemzők</b> .....	<b>3</b>	4.1	A kezelőelemek áttekintése .....	6
<b>1 Megjegyzések a dokumentációhoz</b> .....	<b>3</b>	4.2	Intézkedések az üzembe helyezés előtt .....	6
1.2 A dokumentumok megőrzése .....	3	4.3	Üzembe helyezés .....	6
1.3 Alkalmazott szimbólumok .....	3	4.4	Használati melegvíz-készítés .....	7
1.4 CE-jel .....	3	4.4.1	Melegvíz-elvétel .....	7
1.5 Készüléktípus .....	4	4.4.2	A vízhőmérséklet beállítása .....	7
<b>2 Biztonság</b> .....	<b>4</b>	4.5	Zavarelhárítás .....	8
<b>3 Tudnivalók a szereléshez és az üzemeltetéshez</b> .....	<b>4</b>	4.6	Üzemen kívül helyezés .....	9
3.1 Gyári garancia és szavatosság .....	4	4.7	Fagyvédelem .....	9
3.2 Rendeltetésszerű használat .....	5	4.8	Karbantartás és vevőszolgálat .....	9
3.3 A felállítás helyével szemben támasztott követelmények .....	5			
3.4 Ápolás .....	5			
3.5 Újrahasznosítás és ártalmatlanítás .....	5			
3.5.1 Készülék .....	5			
3.5.2 Csomagolás .....	5			
3.6 Energiatakarékossági javaslatok .....	5			

## Általános tájékoztatás

A turboMAG 14-2/0 típusú készülékek csatlakoztatásra készek; azokat csak össze kell kötni a csővezetékekkel, a levegő-/füstgázvezetékekkel és a váltakozó áramú hálózattal. A készülékek egy vagy több fogyasztási hely - pl. mosdó, zuhanyozó és fürdőkád - használati melegvízzel való ellátására szolgálnak.

A készülékekre levegő-/füstgázvezeték kell csatlakoztatni, amin keresztül a belső ventilátor az égési levegőt és a füstgázt szállítja.

A főégőhöz automatikus gyújtó- és lángörberendezés csatlakozik, ezáltal megtakarítható egy állandóan égő gyújtóláng gázfogyasztása.

A gázüzemű átfolyós rendszerű vízmelegítő készülékek biztonsági hőmérsékletátárolóval vannak felszerelve, amely a fűtőtest túlhevülése esetén megakadályozza a készülék további működését.

A készülékek a rendelkezésre álló gázfajtához illeszthetők. A készülék más gázfajtára való átalakításához szakembertől kérjen tanácsot.

Az Ön készülékének pontos megnevezését a szerelő bejegyezte a szerelési útmutató Gázértékek című táblázatába (lásd. 10. fejezet).

## Különleges termékjellemzők

A készülékek finom érzékenységű átfolyás-érzékeléssel (elektronikus érzékelős szárnykerék) van ellátva, amely már kis mennyiségű víz átfolyása esetén működésbe hozza a készüléket. Ezen túlmenően elektronikus szabályozású teljesítmény-illesztéssel rendelkeznek a készülékek, ami gondoskodik róla, hogy a gázmennyiség az átfolyó vízmennyiség függvényében fokozatmentesen (30-100 % tartományban) változzon. Ezáltal a kifolyási hőmérséklet állandó marad, függetlenül a csapolt mennyiségtől, valamint a víznyomás és a bemeneti hőmérséklet ingadozásaitól. Ezen felszereltségi jellemzők révén a következő előnyök adódnak az alkalmazás során:

- A készülék csak annyi gázt fogyaszt, amennyi a pillanatnyi igényhez szükséges. Ezáltal a készülék teljes fogyasztási tartományában állandó kifolyási hőmérséklet érhető el.
- Termosztatikus keverőcsaptelepek és egykaros keverőcsapok használata korlátozás nélkül lehetséges.
- A készülékek csekély vízelvételi mennyiségű fogyasztási helyek, pl. bidék, ellátására is használhatók, mivel már percnként 2,2 liter állandó kifolyási hőmérsékletű melegvíz-mennyiségek is csapolhatók.
- A készülékek alacsony víznyomású (0,2 bar-tól) vízellátással rendelkező területeken is problémamentesen használhatók.

- A zárt égőkamra lehetővé teszi a helyiséglevegőtől független működést.
- A készülékeket csatlakoztatni lehet függőleges és vízszintes tetőátvezetésekre, a külső falra és LAS-rendszerekre.

## 1 Megjegyzések a dokumentációhoz

Az alábbi megjegyzések a teljes dokumentáción végig útmutatóként szolgálnak.

Ezen kezelési és szerelési útmutatóval összefüggésben további dokumentumok is érvényesek.

**Az ezen útmutatókban leírtak be nem tartásából származó károkért nem vállalunk felelősséget.**

### Kapcsolódó dokumentumok

A berendezés üzemeltetője számára:

- Garanciajegy (cikksz. 802926)

Szakemberek számára:

- Levegő-/füstgáztartozékok szerelési útmutatója (cikksz. 0020017114)

### 1.2 A dokumentumok megőrzése

Úgy őrizze ezt a kezelési útmutatót, valamint az összes kapcsolódó dokumentumot, hogy szükség esetén rendelkezésre álljanak.

A készülék használatának megszüntetése vagy eladása esetén adja át a dokumentumokat utódjának.

### 1.3 Alkalmazott szimbólumok

Kérjük, hogy a készülék kezelésekor vegye figyelembe az ebben a kezelési útmutatóban leírt biztonsági tudnivalókat!



**Veszély!**  
**Közvetlen élet- és balesetveszély!**



**Figyelem!**  
**A terméket és a környezetet veszélyeztető lehetséges helyzet!**



**Fontos tudnivaló!**  
**Hasznos információk és tudnivalók.**

- Elvégzendő tevékenység szimbóluma

### 1.4 CE-jel

A CE-jel dokumentálja, hogy a típusáttekintés szerinti készülékek megfelelnek a következő irányelvekben meghatározott alapvető követelményeknek:

- Gázkészülékekre vonatkozó irányelv (a Tanács 90/396/EGK sz. irányelve)
- A „B” határérték-osztályú elektromágneses összeférhetőségre vonatkozó irányelv (a Tanács 89/336/EGK sz. irányelve)
- Kisfeszültségekre vonatkozó irányelv (a Tanács 73/23/EGK sz. irányelve)

# 1 Megjegyzések a dokumentációhoz

## 2 Biztonság

### 3 Tudnivalók a szereléshez és az üzemeltetéshez

#### 1.5 Készüléktípus

Az installált készülék típusa a szerelési útmutató Műszaki adatok c. pontjában található jelölés alapján azonosítható; ezt a jelölést az installálás befejezése után a szerelő írta be.

## 2 Biztonság

### Viselkedés vészhelyzetben



#### Veszély!

**Gázszag! Hibás működés miatti mérgezés- és robbanásveszély!**

Gázszag esetén a következő teendők vannak:

- Ne kapcsoljon be vagy ki világítást.
- Semmilyen elektromos kapcsolót ne működtessen.
- Ne használjon telefont a veszélyes környezetben.
- Ne használjon nyílt lángot (pl. öngyújtót, gyufát).
- Ne dohányozzon!
- Zárja el a gázlezárócsapot.
- Nyissa ki az ablakokat és az ajtókat.
- Figyelmeztesse a lakótársakat.
- Hagyja el az épületet.
- Értse a gázszolgáltató vállalatot vagy az Önnel kapcsolatban álló szakipari céget.

#### Biztonsági tudnivalók

Feltétlenül vegye figyelembe a következő biztonsági tudnivalókat és előírásokat.



#### Veszély!

**Gyúlékony gáz-levegő keverék miatti belobbanás veszélye!**  
**Abban a helyiségben, ahova a készüléket felszereli, ne használjon és ne tároljon robbanékony vagy gyúlékony anyagokat (pl. benzint, festékeket stb.).**

#### Veszély!

**Hibás működés miatti mérgezés- és robbanásveszély!**  
**A biztonsági berendezéseket semmiképpen nem szabad üzemben kívül helyezni, továbbá nem szabad megpróbálni ezen berendezéseken olyan változtatásokat végezni, amelyek alkalmasak azok szabályszerű működését hátrányosan befolyásolni.**

Ezért nem szabad változtatásokat eszközölnie:

- a készüléken,
- a készülék környezetében,
- a gázt, a levegőellátást, a vizet és az áramot szolgáltató vezetékeken,
- valamint a füstgázvezető vezetékeken.

A változtatási tilalom a készülék környezetében lévő építészeti adottságokra is érvényes, amennyiben azok befolyásolhatják a készülék üzembiztonságát.

Erre vonatkozó példák:

- A levegőellátás és a füstgáz számára kialakított nyílásokat szabadon kell hagyni. Ügyeljen arra, hogy pl. a külső homlokzaton végzett szerelési munkákkal összefüggésben a nyílásokra helyezett takaróelemeket a szerelés befejezése után eltávolítsák.

A készülék vagy környezetének megváltoztatásával minden esetben erre feljogosított szakipari céget kell megbízni.



#### Figyelem!

**Szakszerűtlen változtatások miatti sérülésveszély!**

**Semmilyen körülmények között ne nyúljon bele vagy ne hajtson végre változtatásokat a gázüzemű átfolyós vízmelegítőn vagy a rendszer más alkatrészein.**

**Soha ne próbálja maga elvégezni a készülék karbantartását vagy javítását.**

- Ne rongálja meg vagy ne távolítsa el a szerkezeti egységek plombáit. Csak erre jogosult szakipari cégek, szakemberek és a gyári vevőszolgálat jogosult a plombált szerkezeti egységek megváltoztatására.



#### Veszély!

**Leforrásveszély!**

**A vízcsonkon kilépő víz túl forró lehet.**



#### Figyelem!

**Sérülésveszély!**

**A készülék környezetében ne használjon spray-ket, oldószereket, klórtartalmú tisztítószereket, festékeket, ragasztóanyagokat stb. Ezek az anyagok kedvezőtlen körülmények között korróziót okozhatnak, akár a füstgázvezető rendszerben is.**

#### Felszerelés és beállítás

A készülék szerelését és installálását csak arra jogosult szakember végezheti el. Az előírás szerinti szerelésért és üzembe helyezésért is ő felelős.

Ugyancsak ő jogosult a készülék ellenőrzését/ karbantartását és javítását, valamint a beállított gázmenyiség módosítását elvégezni.

## 3 Tudnivalók a szereléshez és az üzemeltetéshez

#### 3.1 Gyári garancia és szavatosság

A készülékre a jótállási jegyben megjelölt feltételek szerint gyári garanciát biztosítunk.

Gyári garanciát csak akkor vállalunk, ha a készülék üzembe helyezését feljogosított szakember végezte! Megszűnik a gyári garancia, ha a készüléken nem feljogosított szerviz végzett munkát, vagy a készülékbe nem eredeti Vaillant alkatrészeket építettek be!

A garanciaigény megszűnik, ha a karbantartást nem rendszeresen, vagy nem szakszerűen végzik!  
Alkatrészek és tartozékok ügyében forduljon a Vaillant Hungária Kft.-hez!

A szerelési utasítás figyelmen kívül hagyása miatt bekövetkező károkért nem vállalunk felelősséget!

### 3.2 Rendeltetésszerű használat

A Vaillant MAG típusorozatú gázüzemű átfolyós rendszerű vízmelegítő készülékek a technika jelenlegi állása szerint, az elismert biztonságtechnikai szabályok betartásával készülnek. Ennek ellenére szakszerűtlen vagy nem rendeltetésszerű használatuk esetén előfordulhatnak a használó vagy más személyek testi épségét és életét fenyegető, illetve a készülék vagy más anyagi javak károsodását okozó veszélyek.

A gázüzemű átfolyós rendszerű vízmelegítőket kifejezetten gázzal történő használatimelegvíz-készítésre szolgálnak. Más vagy ezen túlmenő használat nem rendeltetésszerű használatnak minősül. Az ebből eredő károkért a gyártó/szállító nem vállal felelősséget. A kockázatot kizárólag a használó viseli.

A rendeltetésszerű használatához a kezelési és a szerelési útmutatóban, valamint minden további kapcsolódó dokumentumban foglaltak figyelembevételére, továbbá az ellenőrzési és karbantartási feltételek betartása is hozzátartozik.



#### Figyelem!

**Tilos minden, nem rendeltetésszerű alkalmazás.**

A gázüzemű átfolyós rendszerű vízmelegítő készülékek szerelését szakképzett szakembernek kell végeznie, aki az érvényes előírások, szabályok és irányelvek betartásáért is felelős.

### 3.3 A felállítás helyével szemben támasztott követelmények

A gázüzemű átfolyós rendszerű vízmelegítőket falra, lehetőleg a rendszeresen használt fogyasztási hely és a füstgázvezeték közelében kell telepíteni.

Pl. lakásokban, pincékben, tároló- vagy többcélú helyiségekben telepíthetők. Kérdezze meg az Önnel kapcsolatban álló szakembertől, hogy milyen érvényes nemzeti előírásokat kell betartani.

A felszerelési helynek mindig fagymentesnek kell lennie. Ha ez nem biztosítható, akkor vegye figyelembe a megadott fagyvédelmi intézkedéseket.



#### Fontos tudnivaló!

**A rendszeres karbantartás lehetővé tételéhez tartson legalább 30 mm oldaltávolságot a készüléktől.**

### 3.4 Ápolás

- A készülék burkolata nedves kendővel és kevés szappannal tisztítható.



#### Fontos tudnivaló!

**Ne használjon súrolószereket vagy olyan tisztítószereket, amelyek a burkolat vagy a műanyag kezelőelemek sérülését okozhatják.**

### 3.5 Újrahasznosítás és ártalmatlanítás

Mind a gázüzemű átfolyós rendszerű vízmelegítő, mind annak csomagolása túlnyomórészt újrahasznosítható anyagokból készül.

#### 3.5.1 Készülék

A gázüzemű átfolyós rendszerű vízmelegítő és annak tartozékai nem tekinthetők háztartási hulladéknak. Gondoskodjon róla, hogy az elhasználdott készüléknek, esetleg tartozékainak ártalmatlanítása szabályszerűen történjen.

#### 3.5.2 Csomagolás

A szállítási csomagolás ártalmatlanítását bízva a készülék installálását végző szakipari cégre.



#### Fontos tudnivaló!

**Tartsa be az érvényben lévő nemzeti törvényi előírásokat.**

### 3.6 Energiatakarékossági javaslatok

#### Igényeknek megfelelő melegvíz-hőmérséklet

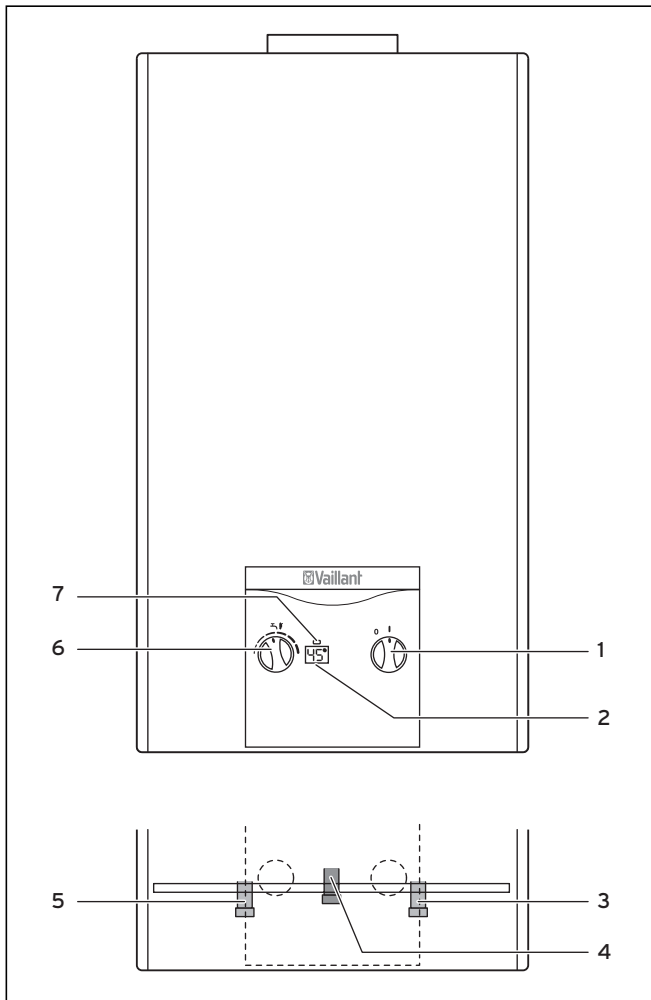
A melegvizet csak annyira kell felmelegíteni, amennyire az a használathoz szükséges. Minden további melegítés szükségtelen energia-fogyasztáshoz vezet, a 60 °C feletti melegvíz-hőmérséklet pedig erősebb vízkökválást okoz.

#### Céltudatos bánásmód a vízzel

A vízzel való céltudatos bánásmód jelentősen csökkentheti a fogyasztási költségeket. Például kádfürdő helyett célszerűbb zuhanyozni. Amíg egy kádfürdőhöz kb. 150 liter víz szükséges, addig egy korszerű, víztakarékos szerelvényekkel felszerelt zuhanyozónak ezen vízmennyiségnek csak mintegy a harmadára van szüksége. Egyébként: egy csöpögő vízcsap akár 2000 liter vizet, egy tömítetlen WC-öblítő akár 4000 liter vizet pazarol el évente. Egy új tömítés viszont mindössze néhány forintba kerül.

## 4 Kezelés

### 4.1 A kezelőelemek áttekintése

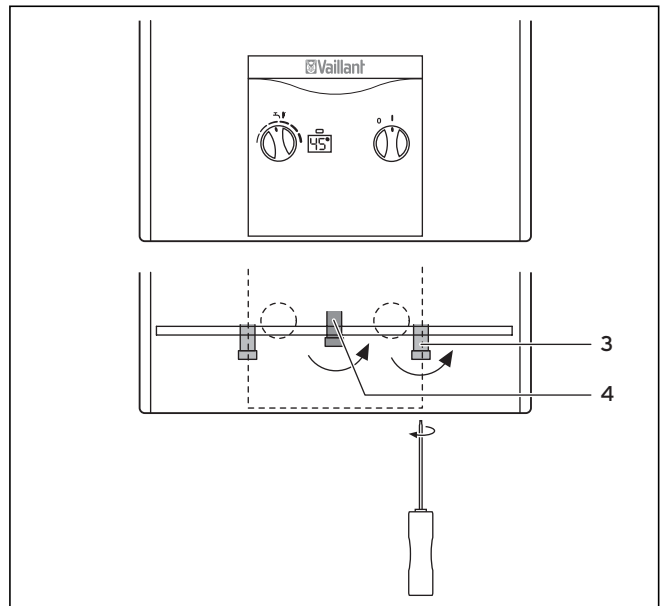


4.1. ábra Áttekintés

#### Jelmagyarázat

- 1 BE/KI főkapcsoló
- 2 kijelzőelem (előre választott hőmérséklet/hibakód)
- 3 hidegvíz-csatlakozó
- 4 gázcsatlakozó
- 5 melegvíz-csatlakozó
- 6 hőmérséklet-választó
- 7 üzemállapot-kijelző LED

### 4.2 Intézkedések az üzembe helyezés előtt

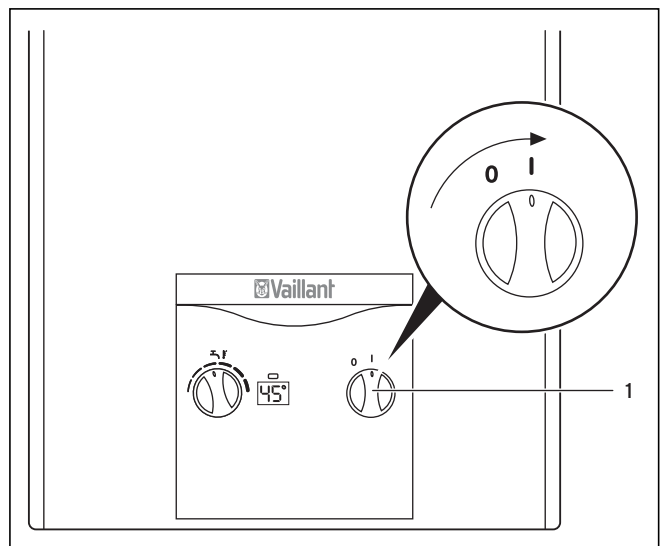


4.2. ábra Elzárószerkezetek

- A fogantyú benyomásával és balra ütközésig való elfordításával (negyed fordulat) nyissa ki a készülék gázelzárócsapját (4).
- Nyissa ki a készülék hidegvíz-csatlakozójánál lévő elzárószelepet (3) egy csavarhúzóval.

### 4.3 Üzembe helyezés

- Fordítsa a főkapcsolót (1) BE állásra (I). A gázüzemű átfolyós rendszerű vízmelegítő üzemkész állapotba kerül.



4.3. ábra Üzembe helyezés

Lezajlik a kijelzőelem működésének ellenőrzése. Kb. 1 másodperc múlva a kijelző a beállított hőmérsékletre vált át. Egyidejűleg a ventilátor kb. 15 másodpercre működésbe lép.

**Fontos tudnivaló!**

A készülék és a fogyasztási helyek közötti melegvíz-vezetékszakaszban tapasztalt esetleges tömítetlenségek esetén normál csavarhúzóval azonnal zárja el a készüléken lévő hidegvíz-elzárószelepet, lásd a 4.6. Üzemen kívül helyezés c. pontot. Arra jogosult szakipari cég segítségével szüntesse meg a tömítetlenségeket.

**4.4 Használati melegvíz-készítés****4.4.1 Melegvíz-élvétel****Veszély!****Leforrásveszély!**

A vízcsapon kilépő víz túl forró lehet.

- Ha valamelyik fogyasztási helyen - pl. mosdónál, konyhai mosogatónál - kinyitja a melegvízcsapot, akkor az átfolyós rendszerű vízmelegítő önműködően működésbe lép és melegvizet szállít Önnek. A beállított vízhőmérséklet látszik a kijelzőn, és az égő működése alatt az üzemállapot-kijelző LED is zölden világít.

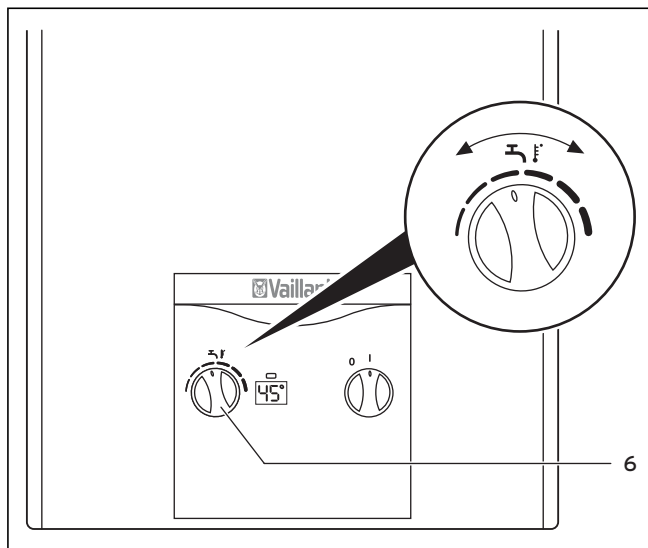
**Fontos tudnivaló!**

**Ha átfolyós rendszerű vízmelegítője a melegvízcsap kinyitásakor nem lép működésbe, akkor ellenőrizze, hogy a vízcsap elé beépített elzárószelep teljesen nyitva van-e, vagy hogy a főkapcsoló BE (I) állásban van-e.**

**Fontos tudnivaló!**

Továbbá előfordulhat, hogy a vízcsapban lévő szűrő elszennyeződött. A tisztításhoz kiszerezhető a szűrő. Vízkövesedés esetén javasoljuk, hogy vízkőoldó szerrel (pl. ecettel) kezelje a szűrőt.

- A gázüzemű átfolyós rendszerű vízmelegítő önműködően leáll, ha elzárják a melegvízcsapot.

**4.4.2 A vízhőmérséklet beállítása**

4.4. ábra A melegvíz-hőmérséklet beállítása

A készülék állandó hőmérsékletű vizet szolgáltat. A hőmérséklet-választóval (6) lehet változtatni a melegvíz-hőmérsékletet.

- Forgassa jobbra a hőmérséklet-választót : magasabb hőmérséklet.
- Forgassa balra a hőmérséklet-választót : alacsonyabb hőmérséklet.

Ha a hőmérséklet-szabályozót forgatja, akkor a készülék beállított kimeneti hőmérséklete jelenik meg a kijelzőn.

**Fontos tudnivaló!**

**A hőmérséklet az egyes fogyasztási helyeken csekély mértékben eltérhet a kijelzett hőmérséklettől.**

A kifolyó víz hőmérséklete a melegvíz fogyasztása közben is változtatható.

## 4 Kezelés

### 4.5 Zavarelhárítás

A „zavart” optikailag a kijelzőn megjelenő F betű egy utána következő számmal, pl. F1, és a jelzőlámpa (pirosan villogó LED) jelzi. A jelzőlámpa és a kijelző felváltva villog.

Az üzemeltetőnek csak a következő zavarok elhárítását szabad megpróbálnia. Ha a következőkben ismertetőnkön túl más jellegű hibajelzések jelennek meg, akkor szakemberhez kell fordulnia.

Hibajelzés	A hiba oka	Hibaelhárítás
Nincs kijelzés	Megszakadt a hálózati feszültségellátás.	Ellenőrizze, hogy az érintett biztosító automata be van-e kapcsolva, ill. a biztosíték rendben van-e. A készülék automatikusan bekapcsol a hálózati feszültség visszatértekor.
Az üzemállapot-kijelző LED nem világít, a kijelző a beállított hőmérsékletet mutatja.	Az égő nem lép működésbe.	Forduljon arra jogosult szakipari céghez.
F.28	Megszakadt a gázellátás.	Ellenőrizze, hogy a készülék gázeltárócsapja nyitva van-e. A főkapcsoló elfordításával helyezze a készüléket üzemben kívül (0), majd helyezze újra üzembe (I). Ha a zavar megszűnt, akkor a készülék automatikusan működésbe lép, amint egy melegvízcsapot megnyitnak. Ha továbbra is fennáll a zavar, akkor arra jogosult szakipari céghez kell fordulnia.

#### 4.1. táblázat Zavarelhárítás

Különösen az első üzembe helyezéskor és hosszabb üzemszünet után - az installálási feltételektől függően - bizonyos körülmények között többször is „hibatörést” kell végezni ahhoz, hogy a készülék automatikusan begyűjtson. Kérjük, vegye figyelembe a 4.3. Üzembe helyezés című pontot.

Ha a zavar megszűnt, akkor a kijelzőelemen megjelenik a beállított hőmérséklet. A gázüzemű átfolyós rendszerű vízmelegítő készülék automatikusan működésbe lép.

Ha a készüléknél ismételten előfordul zavar, akkor szakemberrel ellenőriztesse annak okát.



#### **Figyelem!**

**Szakszerűtlen változtatások miatti sérülésveszély!**

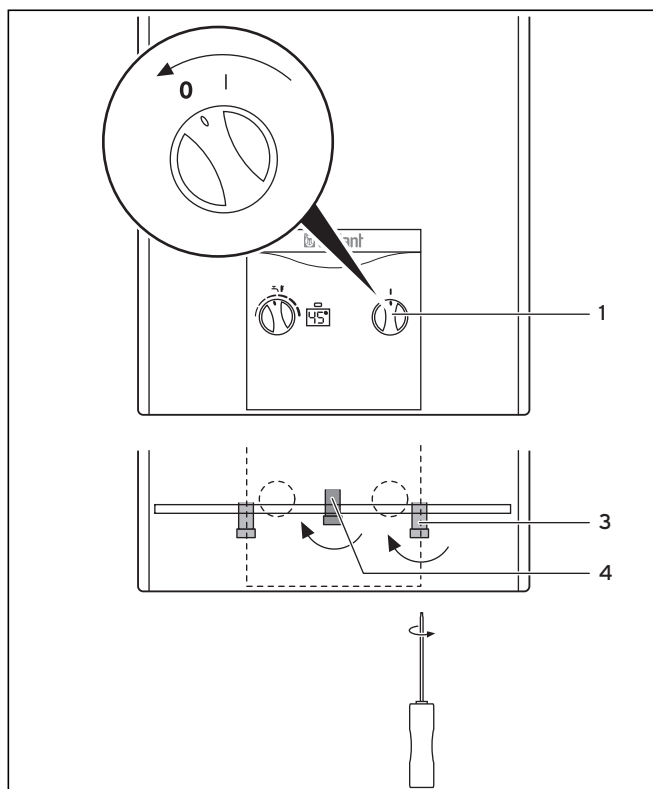
**Semmilyen körülmények között ne nyúljon bele vagy ne hajtson végre változtatásokat a gázüzemű átfolyós vízmelegítőn vagy a rendszer más alkatrészein.**

**Soha ne próbálja maga elvégezni a készülék karbantartását vagy javítását.**

Csak akkor helyezze ismét üzembe a gázüzemű átfolyós rendszerű vízmelegítőt, ha szakember szüntette meg a hibát.



#### 4.6 Üzemen kívül helyezés



4.5. ábra Üzemen kívül helyezés

- Fordítsa a főkapcsolót (1) KI állásba (0). Ezzel üzemen kívül helyezte az átfolyós rendszerű vízmelegítőt.
- A fogantyú jobbra ütközésig való elfordításával (negyed fordulat) zárja el a készülék gázcsatlakozóján lévő gázlezárást (4).
- Zárja el a hidegvíz-csatlakozás elzárószelepét (3) a készüléken a csavarhúzó jobbra forgatásával fix ütközésig.

#### 4.7 Fagyvédelem

Fagyveszély esetén le kell üríteni a vizet a gázüzemű átfolyós rendszerű vízmelegítőből. Ilyen eset például, ha várható a vízvezetékek befagyása. Ilyenkor az alábbiak szerint járjon el, lásd a 4.5. Üzemen kívül helyezés c. ábrát:

- Fordítsa a főkapcsolót (1) KI állásba (0).
- Zárja el a gázcsatlakozás elzárószelepét (4).
- Zárja el a készülék hidegvíz-csatlakozásának elzárószelepét (3) csavarhúzó jobbra forgatásával és bontsa le a készülékkel való összeköttetését.
- A készülék és a vezetékek teljes kiürítéséhez nyissa ki a gázüzemű átfolyós rendszerű vízmelegítőre csatlakoztatott összes melegvízcsapot.
- Addig hagyja nyitva a vízcsapokat és lecsavarva a hidegvíz-vezeték, amíg a fagyveszély elmúltával az üzemeltetéshez ismét fel nem tölti vízzel a készüléket.



#### Fontos tudnivaló!

A gázüzemű átfolyós rendszerű vízmelegítő későbbi feltöltése esetén csak akkor helyezze azt üzembe, ha a hidegvíz-csatlakozónál lévő elzárószelep (3) kinyitása után a nyitott melegvízcsapokon víz folyik ki. Ezzel biztosítható, hogy a vízmelegítő készülék szabályszerűen fel legyen töltve vízzel.

#### 4.8 Karbantartás és vevőszolgálat

A tartós üzemkészenlét és üzembiztonság, a megbízhatóság és a hosszú élettartam előfeltétele, hogy évenként egyszer szakember elvégezze a készülék ellenőrzését/karbantartását.



#### Figyelem!

**Szakszerűtlen változtatások miatti sérülésveszély!**

**Soha ne próbálja maga elvégezni gázüzemű átfolyós rendszerű vízmelegítő készülékének karbantartási munkáit vagy javítását.**

Mindig erre jogosult szakipari céget bízjon meg ezzel. Javasoljuk karbantartási szerződés megkötését.



#### Veszély!

**A karbantartás elmulasztása rontja a készülék üzembiztonságát, továbbá anyagi károk és személyi sérülések lehetnek ennek következményei.**



# Szerelési útmutató turboMAG

## Tartalomjegyzék

<b>1</b>	<b>Megjegyzések a dokumentációhoz</b> .....	<b>2</b>	<b>5</b>	<b>Installálás</b> .....	<b>8</b>
1.1	A dokumentumok megőrzése .....	2	5.1	Csatlakozás a gázellátásra .....	8
1.2	Alkalmazott szimbólumok .....	2	5.2	Csatlakozás a vízellátásra .....	8
<b>2</b>	<b>A készülék ismertetése</b> .....	<b>2</b>	5.3	Csatlakozás a levegő/füstgázvezetékre.....	9
2.1	Adattábla.....	2	5.4	A hálózati kábel csatlakoztatása.....	9
2.2	CE-jel .....	3	5.5	Elektromos csatlakoztatás .....	10
2.3	Rendeltetésszerű használat .....	3	<b>6</b>	<b>Üzembe helyezés</b> .....	<b>11</b>
2.4	Csatlakozók .....	3	6.1	A gázterhelés beállításának vizsgálata .....	11
2.5	Részegységek .....	4	6.1.1	A gázterhelés beállításának összehasonlítása a gázellátással .....	11
<b>3</b>	<b>Biztonsági tudnivalók és előírások</b> .....	<b>4</b>	6.1.2	A csatlakozási gáznyomás ellenőrzése .....	11
3.1	Biztonsági tudnivalók .....	4	6.1.3	A hőterhelés ellenőrzése .....	11
3.1.1	Szerelés .....	4	6.2	Gázbeállítási táblázatok .....	13
3.1.2	Installálás .....	4	6.3	A készülék működésének ellenőrzése .....	13
3.1.3	Üzembe helyezés .....	4	6.4	A készülék átadása az üzemeltetőnek .....	13
3.1.4	Ellenőrzés és karbantartás.....	5	6.5	Illesztés más gázfajtához .....	14
3.2	Előírások .....	5	<b>7</b>	<b>Ellenőrzés és karbantartás</b> .....	<b>14</b>
<b>4</b>	<b>Szerelés</b> .....	<b>5</b>	7.1	A karbantartás előkészítése.....	14
4.1	A szállítás terjedelme .....	5	7.2	A ventilátor ki- és beszerelése.....	14
4.2	A felállítás helyével szemben támasztott követelmények .....	5	7.3	A füstgázgyűjtő-burkolat ki- és beszerelése....	14
4.3	Méretetek .....	6	7.4	A készülékfűtőtest tisztítása és vízkőmentesítése .....	15
4.4	Falon kívüli szerelés.....	7	7.5	Az égő tisztítása.....	16
4.5	Tartozékok .....	7	7.6	Próbaüzem és újbóli üzembe helyezés .....	16
4.6	A készülék felszerelési munkái .....	7	7.7	Pótalkatrészek .....	17
4.6.1	A készülék-előlap levétele és felhelyezése .....	7	<b>8</b>	<b>Zavarelhárítás</b> .....	<b>17</b>
4.6.2	A turbókamra előlapjának levétele és felhelyezése .....	7	<b>9</b>	<b>Vevőszolgálat</b> .....	<b>19</b>
4.6.3	Az oldalrészek levétele és felhelyezése.....	8	<b>10</b>	<b>Műszaki adatok</b> .....	<b>20</b>
4.6.4	A rögzítősín szerelése .....	8			
4.6.5	A gázüzemű átfolyós rendszerű vízmelegítő készülék beakasztása .....	8			

# 1 Megjegyzések a dokumentációhoz

## 2 A készülék ismertetése

### 1 Megjegyzések a dokumentációhoz

Az alábbi megjegyzések a teljes dokumentáción végig útmutatóként szolgálnak. Ezen kezelési és szerelési útmutatóval összefüggésben további dokumentumok is érvényesek.

**Az ezen útmutatókban foglalt utasítások be nem tartása miatt keletkező károkra nem vállalunk felelősséget.**

#### Kapcsolódó dokumentumok

A berendezés üzemeltetője számára:

- Garanciajegy (cikksz. 802926)

Szakemberek számára:

- A levegő-/füstgázvezetékek szerelési útmutatója (cikksz. 0020017114)

#### 1.1 A dokumentumok megőrzése

Kérjük, hogy ezt a kezelési és szerelési útmutatót, valamint a vele együtt érvényes összes dokumentumot és az esetleg szükséges segédeszközöket adja át a berendezés üzemeltetőjének. Ő fogja azokat tárolni, hogy az útmutatók és segédeszközök szükség esetén rendelkezésre álljanak.

#### 1.2 Alkalmazott szimbólumok

Kérjük, hogy a készülék szerelésekor vegye figyelembe az ebben a szerelési útmutatóban ismertetett biztonsági tudnivalókat!



**Veszély!**  
**Közvetlen élet- és balesetveszély!**



**Veszély!**  
**Égési vagy leforrázási sérülés veszélye!**



**Veszély!**  
**Áramütés okozta életveszély!**



**Figyelem!**  
**A terméket és a környezetet veszélyeztető lehetséges helyzet!**



**Fontos tudnivaló**  
**Hasznos információk és tudnivalók.**

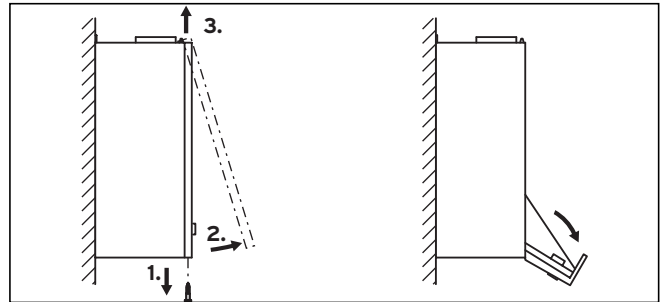
- Elvégzendő tevékenység szimbóluma.

### 2 A készülék ismertetése

#### 2.1 Adattábla

Az adattábla az előre felé lehajtható kezelőmező hátoldalán található.

A kezelőmező lehajtásához a következőképpen járjon el:



2.1. ábra A készülékelőlap leszerelése

- Csavarja ki a két csavart a gázüzemű átfolyós rendszerű vízmelegítő készülék alján. (1.)
- Húzza le előre felé a készülékelőlapot (2.), majd felfelé emelje ki mindkét tartóból (3.) azt.
- Csavarja ki a kezelőmező rögzítőcsavarját és hajtsa le előre felé a kezelőmezőt.

A készülék adattábláján lévő adatok jelentése a következő:

Szimbólum	Jelentés
MAG	Termékkategória
HU	Országjel
XX-2/0	Készülékjelölés XX l/perc 25 K-ra vonatkoztatva; levegő-/füstgázvezeték típusa (2 = turbó); készülékgeneráció
turboMAG	Terméksorozat
Típus	A füstgázvezetés és az égést tápláló levegő bevezetésének módja
C12	Helyiséglevegőtől független gázkészülék a külső falon keresztül vízszintesen történő égéslevegő-bevezetéssel és füstgázvezetéssel. Ventilátor a hőcserélő mögött.
C32	Helyiséglevegőtől független gázkészülék a tetőn keresztül függőlegesen történő égéslevegő-bevezetéssel és füstgázvezetéssel. Ventilátor a hőcserélő mögött.
C52	Helyiséglevegőtől független gázkészülék elkülönített égéslevegő-bevezetéssel és füstgázvezetéssel. Ventilátor a hőcserélő mögött.
cat. II 2HS3B/P	A gázfajta jelölése: földgázzal és PB-gázzal működő többgázú készülék
2H, 2S	Földgázok gázcsalád
G 20 - 25 mbar G 25.1 - 25 mbar	Földgázok megengedett gáznyomással

2.1. táblázat Adattábla

Szimbólum	Jelentés
3B/P	PB-gázok gázcsalád
G 30 - 30 mbar G 31 - 30 mbar	PB-gázok megengedett gáznyomással
P <sub>névl.</sub>	Maximális hőteljesítmény
P <sub>min.</sub>	Minimális hőteljesítmény
Q <sub>névl.</sub>	Maximális hőterhelés
P <sub>min.</sub>	Minimális hőterhelés
p <sub>w max.</sub>	Megengedett maximális víznyomás
230V~ 50 Hz xx W	Tápfeszültség/ Teljesítményfelvétel
IPX4D	Védettség
CE 1312	Minősítő szerv
CE-1312BP4018	Terméktanúsítási szám
xxXXxxXXXXXX <<<<XXXXXXXXXXNx	Gyártási szám

2.1. táblázat Adattábla (folytatás)



### Figyelem!

**A készüléket csak az adattáblán feltüntetett gázfajttával szabad működtetni.**

- Feltétlenül jegyezze be a készülék típusát és azt a gázfajtat, amivel a készülék működik, a Gázértékek című táblázatba a 10. Műszaki adatok c. pontban.
- Hajtsa fel ismét a kezelőmezőt, és zárja be a készülékházat.

## 2.2 CE-jel

A CE-jel dokumentálja, hogy a típusáttekintés szerinti készülékek megfelelnek a következő irányelvek alapvető követelményeinek:

- Gázkészülékekre vonatkozó irányelv (a Tanács 90/396/EGK sz. irányelve)
- A „B” határérték-osztályú elektromágneses összeférhetőségre vonatkozó irányelv (a Tanács 89/336/EGK sz. irányelve)
- Kisfeszültségekre vonatkozó irányelv (a Tanács 73/23/EGK sz. irányelve)

## 2.3 Rendeltetésszerű használat

A turboMAG sorozatú gázüzemű átfolyós rendszerű vízmelegítő készülékek a technika jelenlegi színvonala és az elismert biztonságtechnikai szabályok szerint készülnek. Ennek ellenére szakszerűtlen vagy nem rendeltetésszerű használatuk esetén előfordulhatnak a használó vagy más személyek testi épségét és életét fenyegető, illetve a készülék vagy más anyagi javak károsodását okozó veszélyek.

A gázüzemű átfolyós rendszerű vízmelegítők kifejezetten gázzal történő használatimelegvíz-készítésre szolgálnak. Más vagy ezen túlmenő használat nem rendeltetésszerű használatnak minősül. Az ebből eredő károkért a gyártó/szállító nem vállal felelősséget. A kockázatot kizárólag a használó viseli.

A rendeltetésszerű használathoz a kezelési és a szerelési útmutatóban, valamint minden további kapcsolódó dokumentumban foglaltak figyelembevételre, továbbá az ellenőrzési és karbantartási feltételek betartása is hozzátartozik.



### Figyelem!

**Tilos minden, nem rendeltetésszerű alkalmazás.**

A gázüzemű átfolyós rendszerű vízmelegítő készülékek szerelését szakképzett szakembernek kell végeznie, aki az érvényes előírások, szabályok és irányelvek betartásáért is felelős.

## 2.4 Csatlakozók



### Veszély!

**Ha műanyag csöveket használnak a készülék melegvíz- és/vagy hidegvíz-csatlakoztatásához, akkor csak legalább 95 °C-ig hőálló, 10 bar nyomást bíró csövek használhatóak.**

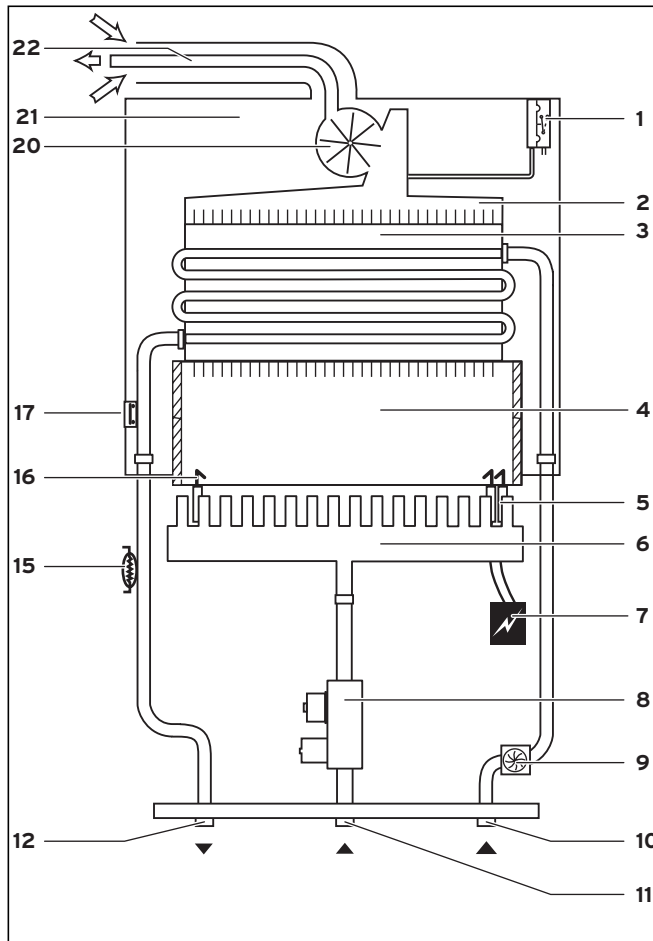
Készülék-csatlakozók:

- víz: 3/4"
  - gáz: 1/2"
  - hálózati csatlakozás 230 V 50 Hz szinuszos, vezeték-keresztmetszet min. 3 x 1,5 mm<sup>2</sup>, biztosíték 16 A
  - A készülék telepítési helyének meghatározása után az Ön feladata a készülék csatlakozási pontjaihoz menő gáz- és vízvezetékek fektetése.
- A készülék karbantartásának elvégezhetősége érdekében legalább 30 mm távolságot tartson a készülék oldalfala és a fal között.

## 2 A készülék ismertetése

### 3 Biztonsági tudnivalók és előírások

#### 2.5 Részegységek



2.3. ábra turboMAG 14-2/0

#### Jelmagyarázat

- 1 nyomáskülönbség-kapcsoló
- 2 füstgázgyújtó-burkolat
- 3 hőcserélő (készülékfűtőtest)
- 4 égőkamra (készülékfűtőtest)
- 5 gyújtóelektroda
- 6 égő
- 7 elektronikus gyújtó
- 8 gázarmatúra
- 9 áramlás-érzékelő
- 10 hidegvíz-csatlakozó
- 11 gázcsatlakozó
- 12 melegvíz-csatlakozó
- 15 hőmérséklet érzékelő
- 16 lángór-elektroda
- 17 biztonsági hőmérsékletátaroló
- 20 ventilátor
- 21 turbókamra
- 22 levegő-/füstgázvezetés

## 3 Biztonsági tudnivalók és előírások

### 3.1 Biztonsági tudnivalók



#### Figyelem!

A csavarkötések meghúzásához és lazításához mindig hozzájuk illő villáskulcsokat (franciakulcsot) használjon (csőfogókat, hosszabbítókat stb. ne használjon). A szakszerűtlen használat és/vagy az alkalmatlan szerszám károkat okozhat (pl. gáz- vagy vízszivárgást).

#### 3.1.1 Szerelés



#### Figyelem!

Ne szerelje a gázüzemű átfolyós rendszerű vízmelegítőt olyan készülék fölé, melynek használata kárt tehet benne (pl. tűzhely fölé), vagy agresszív légkörű helyiségbe.

#### 3.1.2 Installálás



#### Veszély!

Ha műanyag csöveket használnak a készülék melegvíz- és/vagy hidegvíz-csatlakoztatásához, akkor csak legalább 95 °C-ig hőálló, 10 bar nyomást bíró csövek használhatóak.



#### Veszély!

Áramütés okozta életveszély.

Szakszerűtlen szerelés esetén fennáll az áramütés és a készülék károsodásának veszélye.



#### Veszély!

Mérgezés- és robbanásveszély, leforrázásveszély.

A csatlakozások szerelésekor ügyeljen arra, hogy a gáz- és vízdali tömítetlenségek megbízható kizárhatósága érdekében minden tömítést helyesen tegyen be.



#### Figyelem!

A gázarmatúra tömörség-ellenőrzését legfeljebb 110 mbar nyomással szabad végezni! Az üzemi nyomás nem lépheti túl a 60 mbar-t. A nyomásértékek túllépése esetén károsodhat a gázarmatúra.

### 3.1.3 Üzembe helyezés



**Veszély!**

A nem szabályszerű égés következtében keletkező magas szénmonoxid-tartalom életveszélyes.

A készülék más gázfajtára való átszerelését csak a gyár által szállítható átállító készlettel szabad elvégezni.



**Veszély!**

A nem megfelelő égőfűvók miatti hibás működésnél kiáramló gáz okozta életveszély.

A készülék más gázfajtára való átszerelését csak a gyár által szállítható átállító készlettel szabad elvégezni.



**Figyelem!**

A megadott tartományokon kívül eső csatlakozási nyomás esetén nem szabad üzembe helyezni a készüléket. Ha nem tudja megszüntetni ennek a hibának az okát, értesítse a gázszolgáltató vállalatot.

### 3.1.4 Ellenőrzés és karbantartás



**Veszély!**

Hibás működés miatti mérgezés- és robbanásveszély!

A biztonsági berendezéseket semmiképpen nem szabad üzemben kívül helyezni, továbbá nem szabad megpróbálni ezen berendezéseken olyan változtatásokat végezni, amelyek alkalmasak azok szabályszerű működését hátrányosan befolyásolni.



**Figyelem!**

A készülékfűtőtest ki- és beszerelésekor ügyeljen arra, hogy az ne görbüljön el. A sérülések a készülék korai elhasználódásához vezethetnek.

**Figyelem!**

A készülékfűtőtest tisztításához semmiképpen ne használjon drótkefét vagy hasonlóan kemény keféket.

A sérülések a készülék korai elhasználódásához vezethetnek.

**Figyelem!**

Ügyeljen arra, hogy az ionizációs áram ellenőrzésekor a mérővezetékeknek és a mérőkapcsoknak tisztáknak kell lenniük, és felületükön nem szabad szappanos oldatnak (szívárgásvizsgáló spray) lennie.

### 3.2 Előírások

A gázüzemű átfolyós rendszerű vízmelegítő szerelését és installálását csak arra feljogosított szakember végezheti el.

Ez a szakember vállal felelősséget a szabályszerű szerelésért és az első üzembe helyezésért is.

Az elektromos csatlakoztatást csak képzett szakember végezheti el.

A gázüzemű átfolyós rendszerű vízmelegítő felszerelése előtt be kell szerezni a gázszolgáltató vállalat állásfoglalását (gáz MEO engedély).

A szereléskor minden hatályos törvényt, rendeletet, műszaki szabályt, szabványt és rendelkezést figyelembe kell vennie.

## 4 Szerelés

### 4.1 A szállítás terjedelme

- A csatlakozókészlet elemei:
  - hidegvíz-falicsatlakozóelem elzárószeleppel
  - melegvíz-falicsatlakozóelem
  - hajlékony hidegvíz-csatlakozótömlő
  - hidegvíz-vízmenyiségkorlátozó
  - hidegvízszűrő
  - hajlékony melegvíz-csatlakozótömlő
  - füstgáz-szűkítőgyűrűk
  - tömítések, tiplik, csavarok
  - levegő-/füstgázvezeték-adapter
- rögzítőcsín

### 4.2 A felállítás helyével szemben támasztott követelmények

A felszerelés helyének kiválasztásakor a következő tudnivalókat vegye figyelembe:

- Az átfolyós rendszerű vízmelegítő készülék felszerelésére kiválasztott falnak kellő teherbírásúnak kell lennie ahhoz, hogy elbírja az üzemkész készülék súlyát.
- Előfordulhat, hogy a készülékkel együtt szállított rögzítőelemek nem felelnek meg a felszerelésre kiválasztott fal támasztotta követelményeknek. Ebben az esetben a helyszínen kell gondoskodni a szükséges rögzítőelemekről.
- A felszerelési helynek mindig fagymentesnek kell lennie. Ha ez nem biztosítható, akkor vegye figyelembe a megadott fagyvédelmi intézkedéseket. (Lásd Kezelési útmutató 4.7. pont.)
- Úgy válassza ki a felszerelés helyét, hogy a lehető legcélszerűbben lehessen vezetni a vezetékeket (gázbevezetés, vízbevezetés és vízelvezetés).

## 4 Szerelés



---

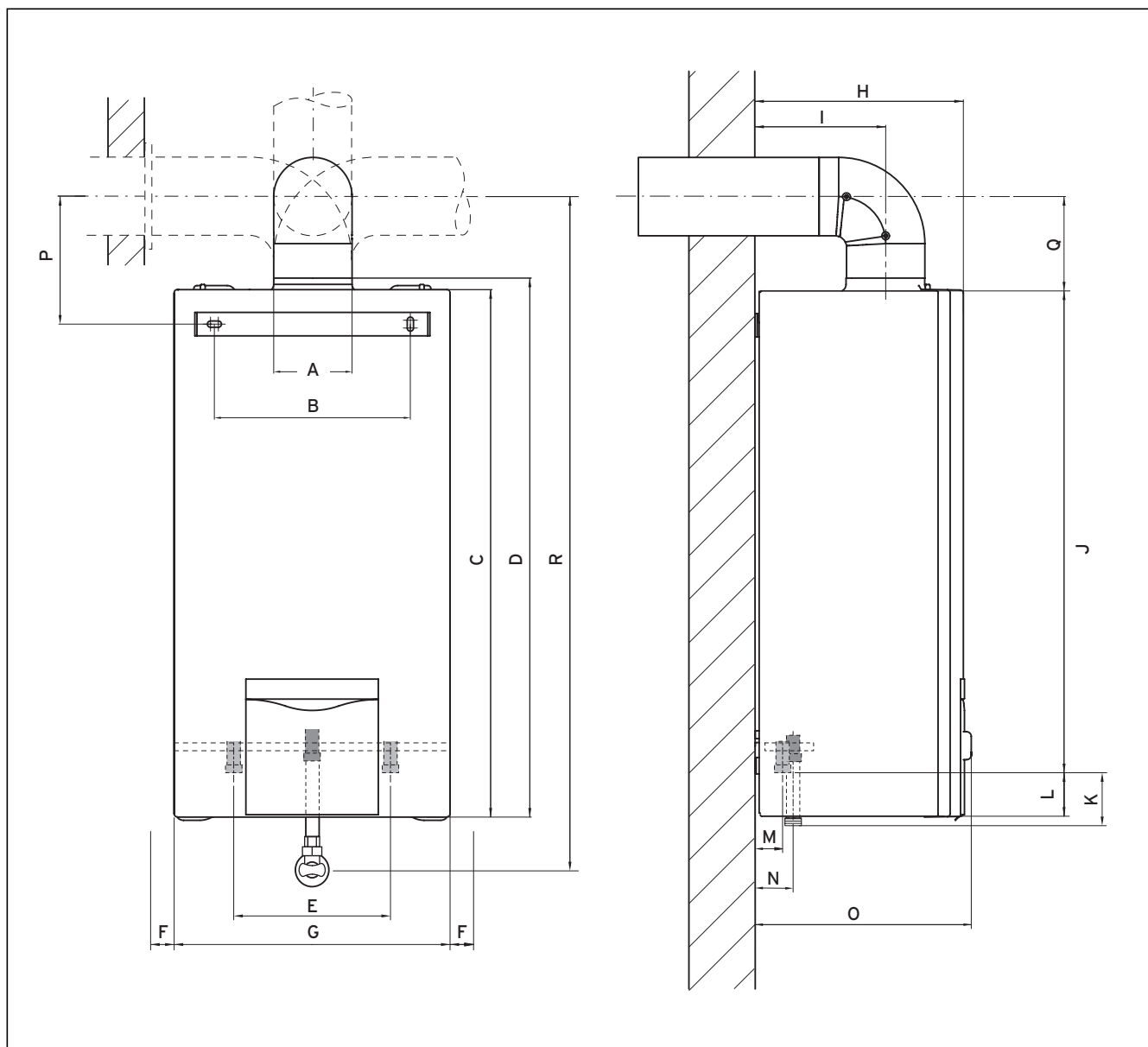
**Fontos tudnivaló!**

**A rendszeres karbantartás lehetővé tételéhez tartson legalább 30 mm oldaltávolságot a készüléktől.**

- Magyarázza el ezeket a követelményeket az üzemeltetőnek.



## 4.3 Méretek



4.1. ábra Méretrajz turboMAG 14-2/O

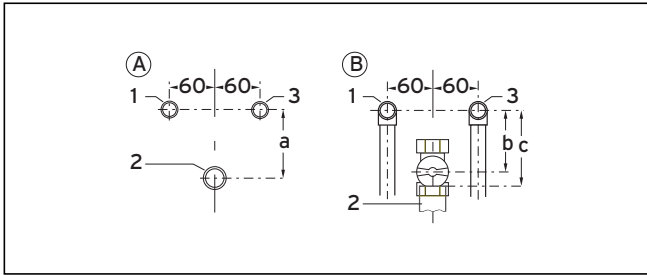
## turboMAG 14-2/O

Méret	mm	Méret	mm
A	100	J	627
B	250	K	61
C	682	L	55
D	697	M	35
E	200	N	50
F	30	O	276
G	352	P	164
H	266	Q	125
I	167	R	846

## 4 Szerelés

### 5 Installálás

#### 4.4 Falon kívüli szerelés



4.3. ábra A falon végzendő előszerelési munkák

##### Jelmagyarázat

- 1 melegvíz-csatlakozó R 1/2
- 2 gázcsatlakozó
- 3 hidegvíz-csatlakozó R 1/2

Az ábra az alábbi esetekre mutatja a csatlakozók helyzetét:

- A falon belüli szerelés
- B falon kívüli szerelés

Vaillant-tartozékok alkalmazása esetén megtarthatók a meglévő korábbi installációk, ill. az ábrán látható módon készíthetők el.

Az ajánlott távolsági méretek minden készüléktípushoz az alábbiak:

- a = 112 mm
- b = 105 mm
- c = ≈ 120 mm

#### 4.5 Tartozékok

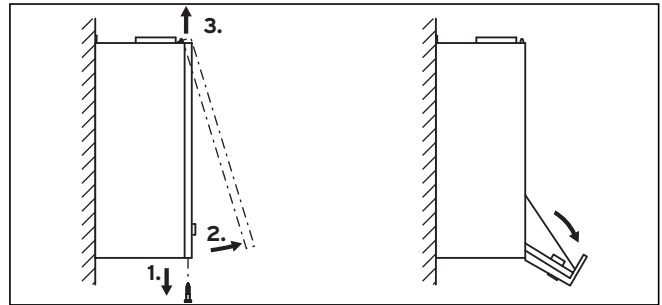
A turboMAG vízmelegítőhöz a helyi adottságok figyelembevételével az alábbi tartozékokat kínáljuk, a szerelés megkönnyítésére:

- Nr. 305863 1/2" átmenő gázcsap
- Nr. 300723 univerzális H-M vízbekötő készlet, elzáróval
- Nr. 304820 keverő csaptelep 150 mm-es lengő kifolyócsővel, közvetlen vételezéshez, atmoMAG/turboMAG készülékhez
- Nr. 304822 csatlakozókonzol turboMAG készülék közvetlen vízvételezéséhez
- Nr. 000300 150 mm-es lengő kifolyócső
- Nr. 009060 250 mm-es lengő kifolyócső
- Nr. 009061 350 mm-es lengő kifolyócső
- Nr. 009062 500 mm-es lengő kifolyócső
- Nr. 000304 kézizuhany fém gégecsővel
- Nr. 009274 váltó kézi zuhany 1,25 méteres fém gégecsővel, az Nr. 304820 csaptelephez
- Nr. 009059 szerelő adapter (2 db.) korábbi MAG típusok cseréje esetén szükséges

#### 4.6 A készülék felszerelési munkái

A gázüzemű átfolyós rendszerű vízmelegítő készülék szereléséhez először le kell venni a készülékház előlapját, a turbókamra előlapját és a készülékház oldalrészeit, majd a munka befejezése után vissza kell helyezni azokat.

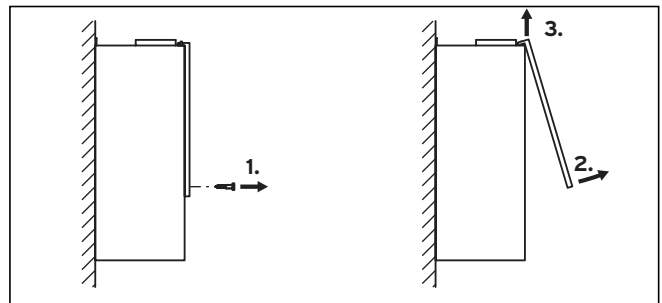
##### 4.6.1 A készülék-előlap levétele és felhelyezése



4.4. ábra A készülék-előlap leszerelése

- Csavarja ki a két csavart a gázüzemű átfolyós rendszerű vízmelegítő készülék alján. (1.)
- Húzza le előrefelé a készülék-előlapot (2.) és emelje ki felfelé mindkét tartóból (3.) azt.
- A szerelési ill. karbantartási munka után fordított sorrendben szerelje fel a készülék előlapot.

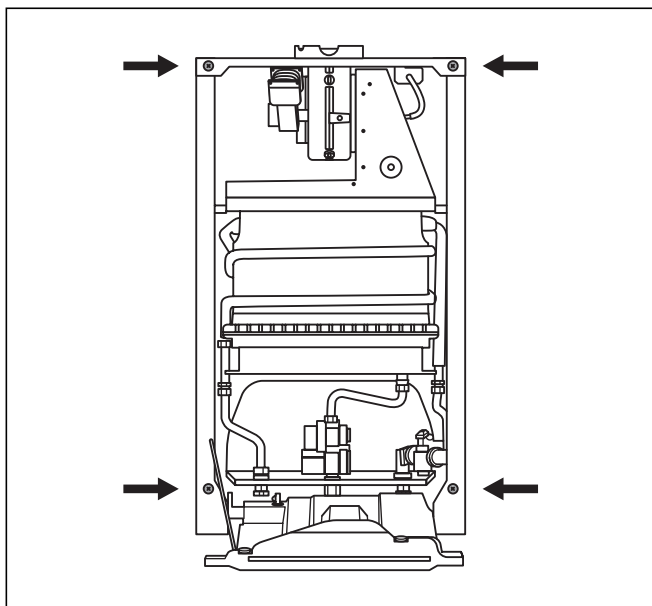
##### 4.6.2 A turbókamra előlapjának levétele és felhelyezése



4.5. ábra Az előlap (turbókamra) leszerelése

- Csavarja ki a turbókamra előlapjának rögzítésére szolgáló három csavart a készülék elülső oldalán.
- Előrefelé húzza le, majd felfelé emelje ki a két tartóból az előlapot.

### 4.6.3 Az oldalrészek levétele és felhelyezése



4.6. ábra Az oldalrészek leszerelése

- Szerelje le a kezelőmező tartókötelét.
- Csavarja ki az oldalrészek rögzítésére szolgáló két-két csavart.
- Hajtsa kissé oldalra a rögzítés fölött az oldalrészeket, majd húzza le azokat előrefelé.
- A szerelési, ill. karbantartási munka befejezése után fordított sorrendben szerelje fel az oldalrészeket.



#### Fontos tudnivaló!

**A visszaszerelésnél ügyeljen arra, hogy az oldalrészek minden tartóba bekerüljenek.**

### 4.6.4 A rögzítőcsín szerelése

A mellékelt rögzítőcsín a készülék falra szerelésére szolgál, ebbe kell beakasztani a gázüzemű átfolyós rendszerű vízmelegítő készüléket. A szerelés megkönnyítéséhez mellékelünk a készülékhez egy szerelősablont.

- Határozza meg a felállítási helyet; lásd a 4.2. A felállítás helyével szemben támasztott követelmények c. pontot.
- A 4.3. Méretek c. pont ábráján megadott méretadatoknak megfelelően fúrja ki a rögzítőcsavarokhoz szükséges furatokat.
- Megfelelő rögzítőelemekkel szilárdan csavarozza fel a falra a rögzítőcsínt.

### 4.6.5 A gázüzemű átfolyós rendszerű vízmelegítő készülék beakasztása

- Helyezze rá a készüléket a rögzítőcsínre.

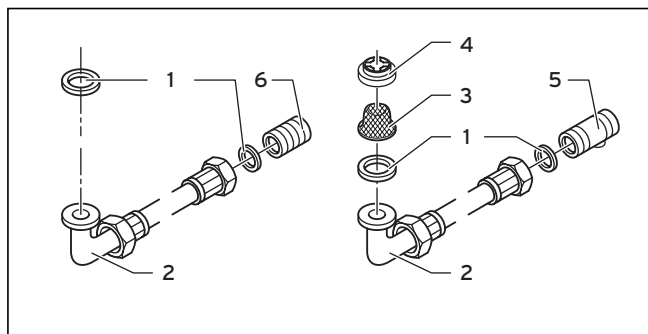
## 5 Installálás



#### Veszély!

**Mérgezés- és robbanásveszély, Leforrásveszély!**

**A csatlakozások szerelésekor ügyeljen arra, hogy a gáz- és vízdali tömítetlenségek megbízható kizárhatósága érdekében minden tömítést helyesen tegyen be.**



5.1. ábra Csatlakozóelemek

#### Jelmagyarázat

- 1 tömítés
- 2 hajlékony csatlakozótömlő (hideg- és melegvíz)
- 3 hidegvízszűrő
- 4 hidegvíz-vízmenyiségkorlátozó
- 5 hidegvíz-falicsatlakozóelem elzárószeleppel
- 6 melegvíz-falicsatlakozóelem

### 5.1 Csatlakozás a gázellátásra

- Egy feszülésmentesen és gáztömören beépített gázlezáráscsap segítségével készítse el a fali csatlakozó és a készülékcsatlakozó közötti összeköttetést.



#### Figyelem!

**A gázarmatúra tömörség-ellenőrzését legfeljebb 110 mbar nyomással szabad végezni! Az üzemi nyomás nem lépheti túl a 60 mbar-t. A nyomásértékek túllépése esetén károsodhat a gázarmatúra.**

- Ellenőrizze a készüléket tömítetlenség szempontjából, szükség esetén tömítse azt.

### 5.2 Csatlakozás a vízellátásra



#### Veszély!

**Ha műanyag csöveket használnak a készülék melegvíz- és/vagy hidegvíz-csatlakoztatásához, akkor csak legalább 95 °C-ig hőálló, 10 bar nyomást bíró csövek használhatóak.**

- Feszülésmentesen készítse el a hidegvíz- és a melegvíz-csatlakozást.

## 5 Installálás

- Helyezze be a vízmennyiség-korlátozót (3) és a vízszűrőt (4) az 5.1. ábrának megfelelően a készülék hidegvíz-csatlakozójába.
- Csavarja rá a hajlékony csatlakozótömlők hollandi anyáit a készülék vízcsatlakozóira (hideg és meleg).
- Ellenőrizze a készüléket tömítetlenség szempontjából, szükség esetén tömítse azt.

### 5.3 Csatlakozás a levegő/füstgázvezetékre



#### Veszély!

**A Vaillant-készülékek minősítése az eredeti Vaillant levegő-/füstgázvezetékkel kialakított rendszerre vonatkozik.**

**Csak eredeti Vaillant levegő-/füstgázvezeteket használjon. Más tartozékok alkalmazása esetén működési zavarok léphetnek fel. Ilyenkor az anyagi károk és személyi sérülések sem zárhatók ki.**

Az eredeti levegő-/füstgázvezetékek felsorolását megtalálja a Vaillant levegő-/füstgázvezetékek szerelési útmutatójában:  
cikksz. 0020017114

A gázkészülékkel kombinálható következő levegő-/füstgázvezetékek állnak rendelkezésre tartozékként:

- Koncentrikus rendszer, alumínium, Ø 60/100 mm
- Koncentrikus rendszer alumínium, Ø 80/125 mm.
- Párhuzamos rendszer, alumínium, Ø 80/80 mm

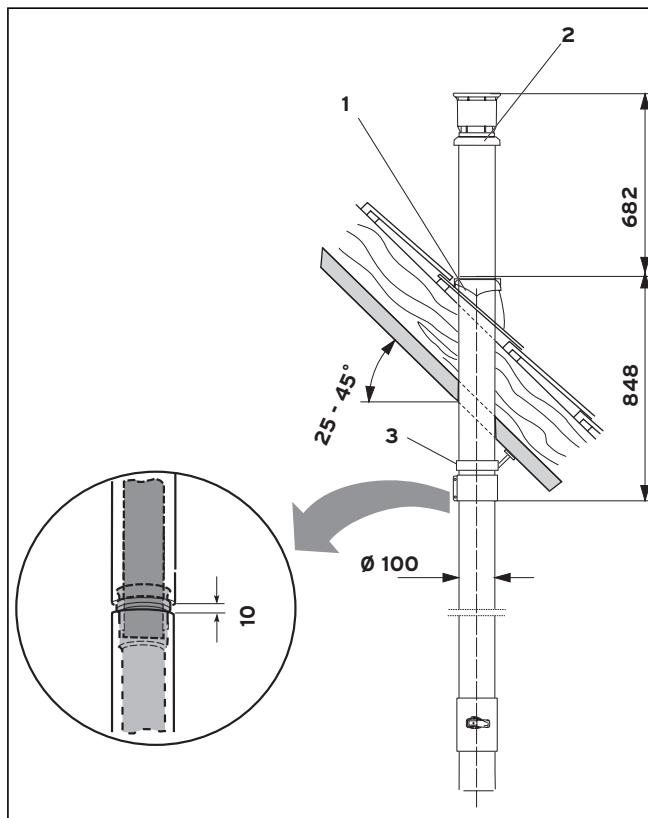
Standard kivitelben minden turboMAG-készülék Ø 60/100 mm levegő-/füstgázcsatlakozóval van felszerelve. Ez a standard csatlakozó igény esetén Ø 80/125, vagy 80/80 mm-es levegő-/füstgázcsatlakozóra cserélhető. A legalkalmasabb rendszer kiválasztása az egyéni beépítés, illetve alkalmazás függvénye (lásd a levegő-/füstgázvezetékek szerelési útmutatóját).

A következő beépítési változatok lehetségesek:

- Független tetőátvezetés ferde vagy lapos tetőn keresztül
- Vízszintes fali/tetőátvezetés
- Kéménybe csatlakozás, koncentrikus
- Elkülönített csővezetés
- LAS-csatlakozás

Sok esetben nyitható csőtoldatok, hosszabbítócsövek és könyökcsövek is alkalmazhatók.

A szereléshez vegye figyelembe a levegő-/füstgázvezetékek szerelési útmutatóját és a „Levegő-/füstgázvezetés” c. tervezési segédletet.



5.2. ábra Szerelési példa: Független tetőátvezető

- Helyezze be a levegő-/füstgázcsövet a készülék füstgázgyűjtő-burkolatának a csatlakozójába. Ügyeljen a cső megfelelő elhelyezkedésére a füstgázcső-csatlakozóban.

### 5.4 A hálózati kábel csatlakoztatása

Az elektromos csatlakoztatást csak képzett szakember végezheti.



#### Veszély!

**Áramütés okozta életveszély.**

**Szakemberűtlen szerelés esetén fennáll az áramütés és a készülék károsodásának veszélye.**



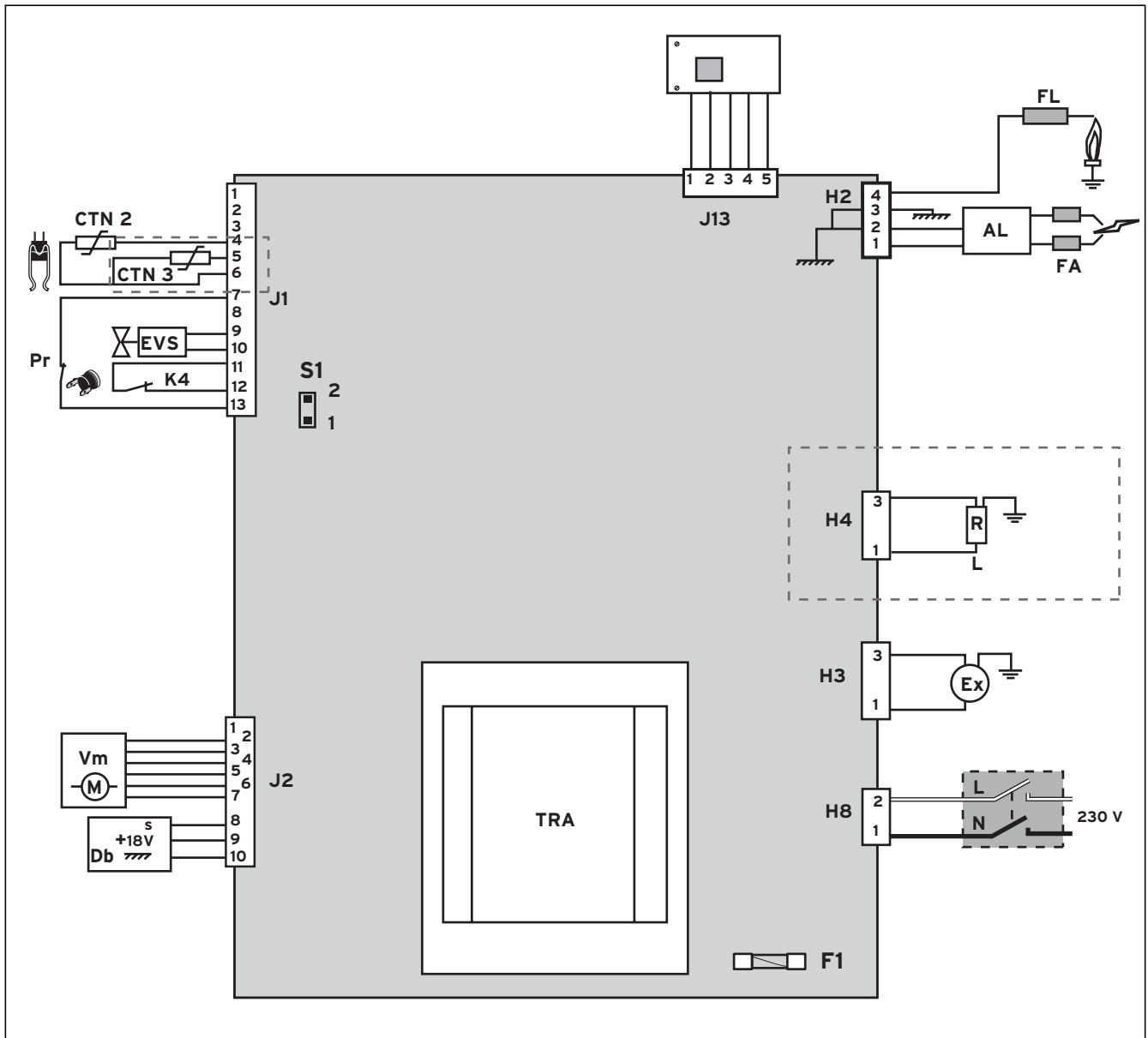
#### Fontos tudnivaló!

**A tápfeszültségnek szinuszosnak kell lennie.**

A gázüzemű átfolyós rendszerű vízmelegítő készülék csatlakoztatásra készen van huzalozva, és fixen bekötve és leválasztókészüléken (pl. biztosítékok, vezetékvédő automaták) keresztül kell csatlakoztatni.

- A készülékben vezesse a kábelt a kezelőmező hátoldalához.
- Ott nyissa ki a csatlakozódobozt.
- Kösse be a kábelt és használja a húzásmentesítőt.
- Végül csukja be a csatlakozódobozt.

5.5 Elektromos csatlakoztatás



5.3. ábra Bekötési rajz

Jelmagyarázat

- CTN2 = hőmérséklet-érzékelő
- CTN3 = melegvíztároló hőmérséklet-érzékelője (csak MAG 17-2/O A esetén)
- EVS = biztonsági gázszelep
- K4 = biztonsági hőmérsékletkorlátozó
- Pr = nyomáskülönbség-kapcsoló
- Vm = gázarmatúra
- Db = áramlás-érzékelő
- J13 = interfészártya-csatlakozó
- AL = elektronikus gyújtó
- FL = lángőr-elektroda
- FA = gyújtóelektroda
- H4 = elektromos fűtőrúd csatlakozója (csak MAG 17-2/O A esetén)
- H3 = ventilátor-csatlakozó
- H8 = főkapcsoló-csatlakozó
- F1 = a fő elektronikakártya biztosítója
- TRA = transzformátor

### 6 Üzembe helyezés

A készülék első üzembe helyezését és kezelését, valamint az üzemeltető betanítását képzett szakembernek kell elvégeznie.

Az első üzembe helyezéskor el kell végeznie a gázbeállítás ellenőrzését.

A további üzembe helyezés/kezelés során a kezelési útmutató 4.3. pontjában ismertetett módon járjon el.

#### 6.1 A gázterhelés beállításának vizsgálata

- Ehhez hasonlítsa össze a mért értékeket a 6.2. Gázbeállítási táblázatok c. pontban található táblázatok adataival.

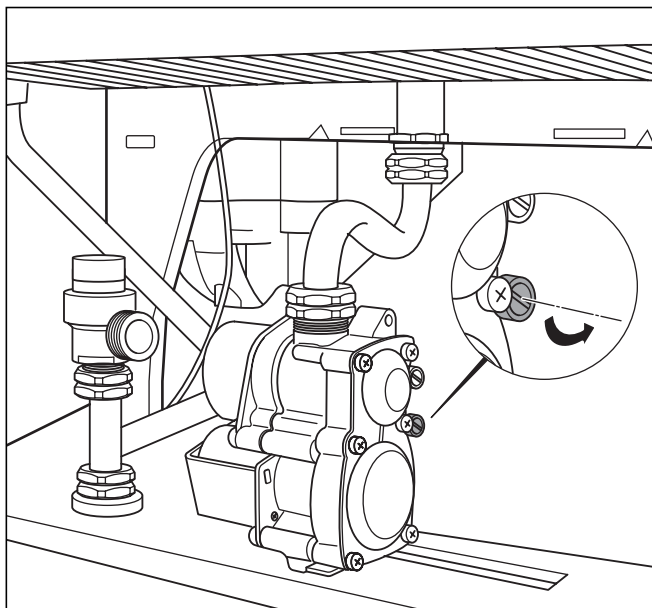
##### 6.1.1 A gázterhelés beállításának összehasonlítása a gázellátással

- Hasonlítsa össze az adattáblán a készülékkivitelre vonatkozó adatokat (kategória és beállított gázfajta) a helyi gázfajtaival. A szükséges információk a helyi gázszolgáltató vállalatától szerezhetők be.

Ha nem egyeznek meg az értékek:

- Állítsa át a készüléket a rendelkezésre álló gázfajtaúra, lásd a 6.5. Illesztés más gázfajtaéhoz c. pontot.

##### 6.1.2 A csatlakozási gáznyomás ellenőrzése



6.1. ábra A csatlakozási gáznyomás mérőcsonkja

A csatlakozási gáznyomás egy PB-gázhoz használatos (legalább 0,1 mbar felbontású) nyomásmérő készülékkel mérhető meg. Ilyenkor az alábbiak szerint járjon el:

- Zárja el a gázlezárócsapot.
- Csavarja ki a csatlakozási gáznyomás mérőcsonkjának tömítőcsavarját (lásd 6.1. A csatlakozási gáznyomás mérőcsonkja c. ábrát).
- Csatlakoztasson egy U-csöves manométert.
- Nyissa ki a gázlezárócsapot.

- A kezelési útmutató szerint helyezze üzembe a készüléket, majd eresszen ki melegvizet.
- Mérje meg a csatlakozási gáznyomást.

Gázcsalád	A csatlakozási gáznyomás megengedett tartománya mbar-ban
Földgáz 2H, 2S G 20 G 25.1	20 - 30 20 - 30
PB-gáz 3B/P G 30 G 31	20 - 35 20 - 35

6.1. táblázat A csatlakozási gáznyomás tartománya



#### Figyelem!

**A megadott tartományokon kívül eső csatlakozási nyomás esetén nem szabad üzembe helyezni a készüléket. Ha nem tudja megszüntetni ennek a hibának az okát, értesítse a gázszolgáltató vállalatot.**

- Helyezze üzembe kívül a készüléket.
- Zárja el a gázlezárócsapot.
- Vegye le az U-csöves manométert.
- Csavarja vissza a csatlakozási gáznyomás-mérőcsonk tömítőcsavarját.
- Nyissa ki a gázlezárócsapot.
- Ellenőrizze a mérőcsonk tömítettségét.

##### 6.1.3 A hőterhelés ellenőrzése

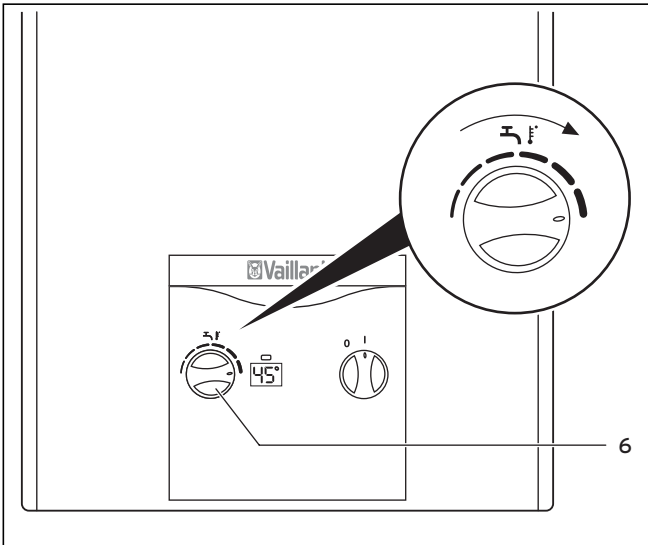
Kétféle eljárással is ellenőrizheti a hőterhelést:

- a gázátfolyási érték leolvasása a gázórán (volumetrikus módszer)
- az égőnyomás ellenőrzése (égőnyomás-módszer)

#### Volumetrikus módszer

Biztosítani kell, hogy a vizsgálat alatt a csúcsigény fedezésére ne kerülhessenek betáplálásra más jellegű gázok (pl. PB-gáz és levegő keveréke). Erre vonatkozó információk az illetékes gázszolgáltató vállalatától szerezhetők be.

Gondoskodjon róla, hogy az ellenőrzés alatt más készülékek ne üzemeljenek.

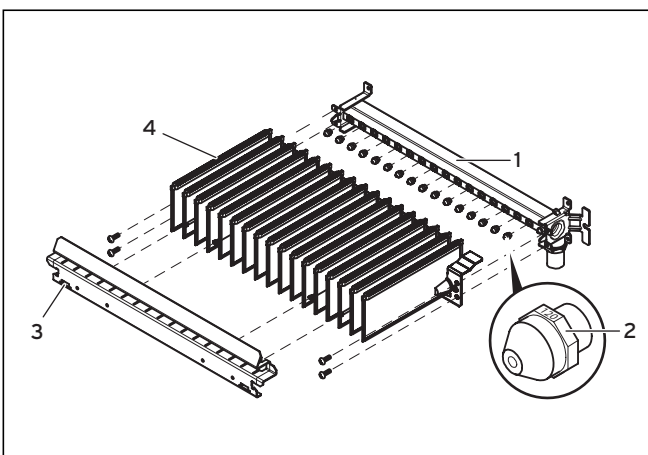


**6.2. ábra A maximális hőmérséklet beállítása**

- A kezelési útmutató szerint helyezze üzembe a készüléket, majd forgassa jobbra a hőmérséklet-választót (6) a maximális hőmérsékletre.
- A 6.3. Átfolyó gázmennyiség c. táblázatból keresse ki a szükséges gázátfolyási értéket (táblázatérték l/perc); lásd a 6.2. Gázbeállítási táblázatok c. pontot.
- Jegyezze fel a gázmérő állását.
- Nyissa meg teljesen a melegvízcsapot, lehetőleg a kádnál vagy a zuhanyozónál. Ekkor a névleges vízmennyiségnek kell folynia; lásd a 10. Műszaki adatok c. pontot.
- A készüléket folyamatos üzemeltetve kb. 5 perc múlva olvassa le a gázórán az átfolyt gázmennyiség értékét, majd hasonlítsa össze azt a táblázatban megadott értékkel.

± 5 % eltérés megengedett.

Ha az eltérések túllépi a megadott határértékeket:



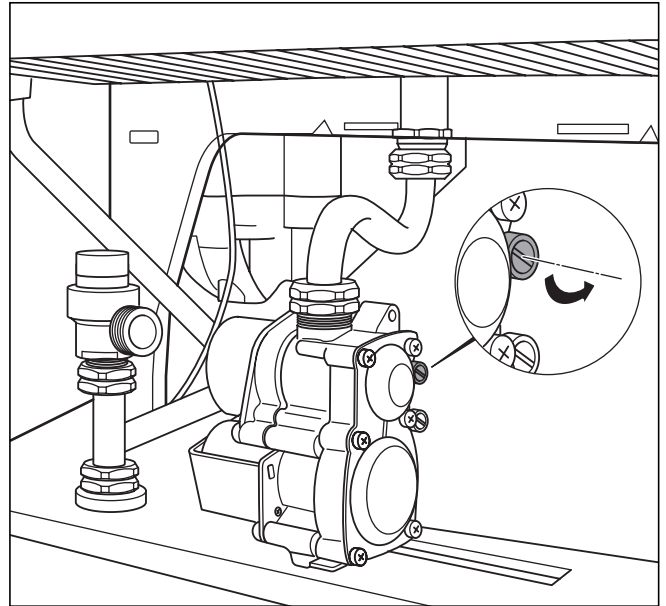
**6.3. ábra Fűvókajelölés**

**Jelmagyarázat**

- 1 fűvókatartó
- 2 égőfűvóka
- 3 légtelítő lemez
- 4 égő

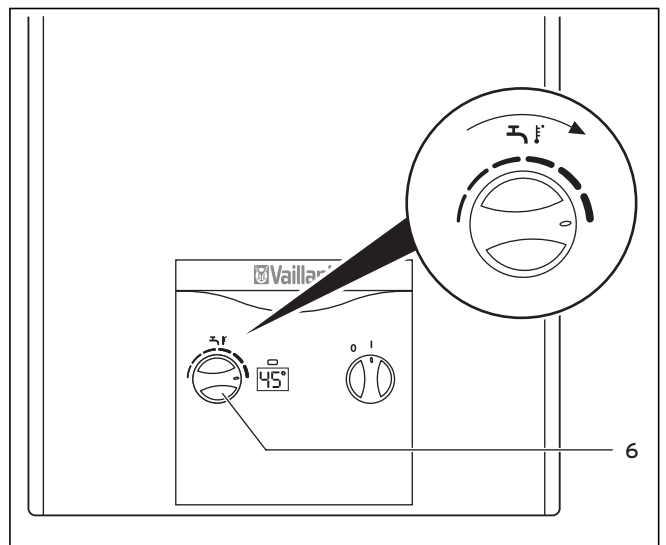
- Ellenőrizze, hogy megfelelő fűvókák vannak-e beépítve. Ehhez hasonlítsa össze a beszerelt fűvókákon látható jelölést a 10. Műszaki adatok c. pont megfelelő táblázatában szereplő adatokkal. Ehhez esetleg ki kell szerelnie az égőt; lásd a 7.5. Az égő tisztítása c. pontot.
- Ha nem a fűvókák okozzák az eltérést, akkor értesítse a vevőszolgálatot.
- Helyezze üzemben kívül a készüléket.

**Égőnyomás-módszer**



**6.4. ábra Az égőnyomás mérőcsonkja**

- Csavarja ki az égőnyomás-mérőcsonk tömítőcsavarját, lásd a 6.4. Égőnyomás-mérőcsonk c. ábrát.
- Csatlakoztasson egy U-csöves nyomásmérőt (legalább 0,1 mbar felbontás).



**6.5. ábra A maximális hőmérséklet beállítása**

## 6 Üzembe helyezés

### 7 Ellenőrzés és karbantartás

- A kezelési útmutató szerint helyezze üzembe a készüléket, majd forgassa jobbra a hőmérséklet-választót (6) a maximális hőmérsékletre.
- Nyisson ki teljesen egy melegvízcsapot, lehetőleg a kádnál vagy a zuhanyozónál. Ekkor a névleges vízmennyiségnek kell folynia; lásd a 10. Műszaki adatok c. pontot.
- Keresse ki a mbar-ban megadott szükséges égőnyomást a 6.4. Égőnyomás c. táblázatból.
- Hasonlítsa össze a mért nyomást a táblázatban szereplő értékkel.

± 10 % eltérés megengedett.

- Helyezze üzemén kívül a készüléket.
- Vegye le az U-csöves manométert.
- Csavarja vissza az égőnyomás-mérőcsonk tömítőcsavarját.

- Ellenőrizze a tömítőcsavar tömítettségét.

Ha az eltérések túllépi a megadott határértékeket:

- Ellenőrizze, hogy megfelelő fűvókák vannak-e beépítve, lásd a 6.3. Fűvókajelölés c. ábrát. Ehhez hasonlítsa össze a beszerelt fűvókákon látható jelölést a 10. Műszaki adatok c. pont megfelelő táblázatában szereplő adatokkal. Ehhez esetleg ki kell szerelnie az égőt; lásd a 7.5. Az égő tisztítása c. pontot.
- Ha nem a fűvókák okozzák az eltérést, akkor értesítse a vevőszolgálatot. Nem szabad üzembe helyeznie a készüléket.
- Helyezze üzemén kívül a készüléket.

#### 6.2 Gázbeállítási táblázatok

Készülék kivitel:	Földgázok		PB-gáz
Az adattáblán látható jelölés	2H G 20 - 25 mbar	2S G 25,1- 25 mbar	3B/P G 30/G 31 - 30 mbar
Gyári beállítás	G 20	G 25,1	G 30
Égőfűvóka	1,25	1,40	0,77
Előfűvóka (Ø mm és szín)	5,0	6,1	5,2

#### 6.2. táblázat A gázterhelés gyári beállítása

Gázcsalád	Gázátfolyás névleges hőterhelésnél
Földgáz 2H: G 20 2S: G 25,1	47,4 l/perc 61,4 l/perc
PB-gáz 3B/P G 30 G 31	35,3 g/perc 34,8 g/perc

#### 6.3. táblázat Átfolyó gázmennyiség

Gázcsalád	Égőnyomás névleges hőterhelésnél mbar-ban
Földgáz 2H: G 20 2S: G 25,1	11,4 13,8
PB-gáz 3B/P G 30 G 31	24 24

#### 6.4. táblázat Égőnyomás

#### 6.3 A készülék működésének ellenőrzése

- A kezelési útmutató szerint ellenőrizze a készülék üzemi funkcióját.
- Ellenőrizze a készüléket gáz- és víztömörtség szempontjából.
- Elektromos szakemberrel ellenőriztesse az elektromos csatlakozást.
- Feltétlenül jegyezze be a készülék típusát és azt a gázfajtát, amellyel a készülék működik, a 10. Műszaki adatok c. pont Gázértékek című táblázatába.
- Szerelje vissza a készülékre az összes burkolatot.

#### 6.4 A készülék átadása az üzemeltetőnek



#### Fontos tudnivaló!

**A szerelés befejezése után ragassza a készülékhez mellékelt, a használó nyelven írt 835593 cikksz. öntapadó felirattáblát a készülék elejére.**

A készülék üzemeltetőjét meg kell tanítani gázüzemű átfolyós rendszerű vízmelegítőjének kezelésére és működésére.

- Ismertesse a vevővel a készülék kezelését. Az üzemeltetővel együtt olvassa végig a kezelési útmutatót, és válaszoljon az esetleg felmerülő kérdéseire.
- Adja át az üzemeltetőnek megőrzésre a neki szánt útmutatókat és készülék-dokumentumokat.
- Hívja fel az üzemeltető figyelmét arra, hogy a készülék típusát és azt a gázfajtát, amellyel a készüléket üzemeltetni kell, a 10. Műszaki adatok c. pont Gázértékek c. táblázatában megjelölte.
- Ismertesse az üzemeltetővel az égést tápláló levegő bevezetésének és a füstgáz elvezetésének a megoldását, külön hangsúlyozva, hogy ezeket a megoldásokat nem szabad megváltoztatnia.
- Külön hívja fel az üzemeltető figyelmét azokra a biztonsági tudnivalókra, amelyeket neki be kell tartania.
- Hívja fel az üzemeltető figyelmét a vízmelegítő rendszer rendszeres ellenőrzésének és karbantartásának szükségességére. Javasolja neki ellenőrzési/karbantartási szerződés megkötését.
- Hívja fel az üzemeltető figyelmét arra, hogy a vízmelegítő készülék közelében tartsa az útmutatókat.
- Nyomatékosan hívja fel az üzemeltető figyelmét arra, hogy annak a helyiségnek az építészeti kialakítását, amelyben a készüléket felszerelik, csak erre jogosult fűtéstechnikai céggel történt egyeztetés után szabad megváltoztatni.



## 6.5 Illesztés más gázfajtához



### Veszély!

A nem szabályszerű égés következtében keletkező magas szénmonoxid-tartalom életveszélyes.

A készülék más gázfajtára való átszerelését csak a gyár által szállítható átállító készlettel szabad elvégezni.



### Veszély!

A nem megfelelő égőfűvók miatti hibás működésnél kiáramló gáz okozta életveszély. A készülék más gázfajtára való átszerelését csak a gyár által szállítható átállító készlettel szabad elvégezni.

Ha más gázfajta használatára kell átállni, akkor a készüléket át kell alakítani a rendelkezésre álló gázfajtára. Ehhez a gázkészülék bizonyos alkatrészeit meg kell változtatni vagy ki kell cserélni. Ezeket a módosításokat és az emiatt szükségessé váló új beállításokat csak a Vaillant Hungária Kft. kiképzett szakemberei végezhetik el, az érvényben lévő nemzeti előírásoknak megfelelően.

## 7 Ellenőrzés és karbantartás

### 7.1 A karbantartás előkészítése

A készülék karbantartásához először a megadott sorrendben le kell szerelnie a készülék-előlapot, a turbókamra előlapját és az oldalrészeket, lásd a 4.6. A készülék szerelési munkái c. pontot.

A következőkben ismertetendő karbantartási munkák elvégzéséhez először ürítse ki a vizet a készülékből; lásd a kezelési útmutató 4.7. Fagyvédelem c. pontját, és kapcsolja ki a készüléket.



### Veszély!

**Áramütés okozta életveszély!**  
**Feszültség alatt álló alkatrészek miatti életveszély!**

**Kapcsolja ki a készülék tápfeszültségét!**

A készülék tisztításához a megadott sorrendben le kell szerelnie: a ventilátort, a füstgázgyűjtő-burkolatot, a készülékfűtőtestet és az égőt. A karbantartási munkák befejezése után minden alkatrészt fordított sorrendben szereljen vissza.

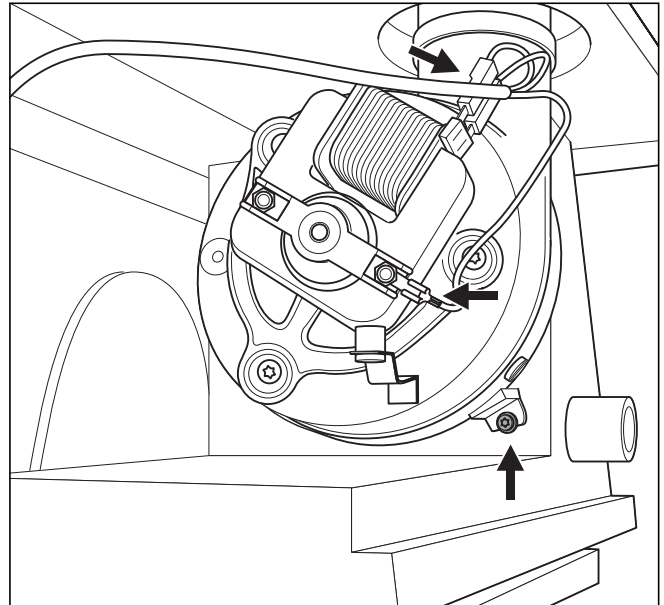
Minden esetben mind az égőt mind a készülékfűtőtestet meg kell tisztítani.



### Fontos tudnivaló!

**Minden kiszereelt tömítés helyett új tömítést szereljen be (a tömítőkészleteket lásd a 7.7. Pótalkatrészek c. pontban).**

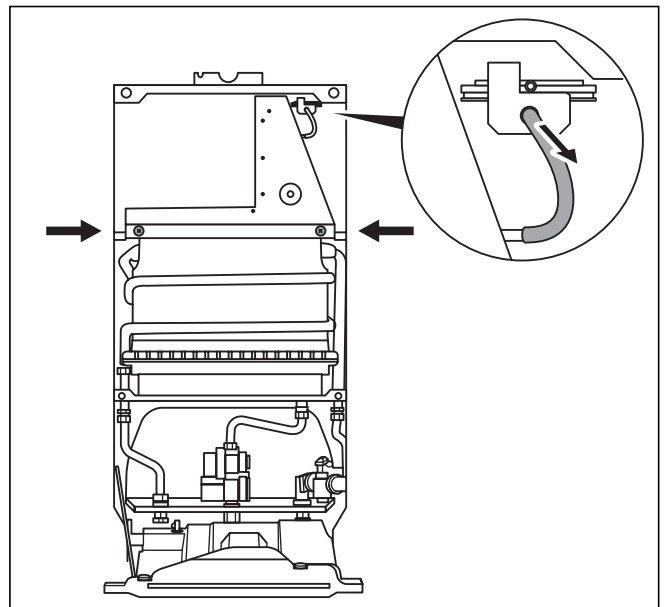
## 7.2 A ventilátor ki- és beszerelése



7.1. ábra A ventilátor kiserelése

- Húzza le az összes dugós csatlakozót a ventilátorról.
- Csavarja ki teljesen az ábrán megadott csavart a ventilátorból.
- Húzza lefelé, majd vegye ki oldalt a ventilátort.

## 7.3 A füstgázgyűjtő-burkolat ki- és beszerelése



7.2. ábra A füstgázgyűjtő-burkolat kiserelése

- Csavarja ki azt a két csavart a rögzítősínnél, amelyek a füstgázgyűjtő-burkolatot a készülék fűtőtestéhez rögzíti, majd vegye le a sínt.
- Húzza le a nyomáskapcsolóról azt a tömlőt, amely a füstgázgyűjtő-burkolattól jön.

### Fontos tudnivaló!

A visszaszerelésnél ügyeljen arra, hogy a füstgázgyújtó-burkolat lemezhevedere a készülékfűtőtest belsejébe kerüljön.

- Vegye ki a füstgázgyújtó-burkolatot a készülékből.

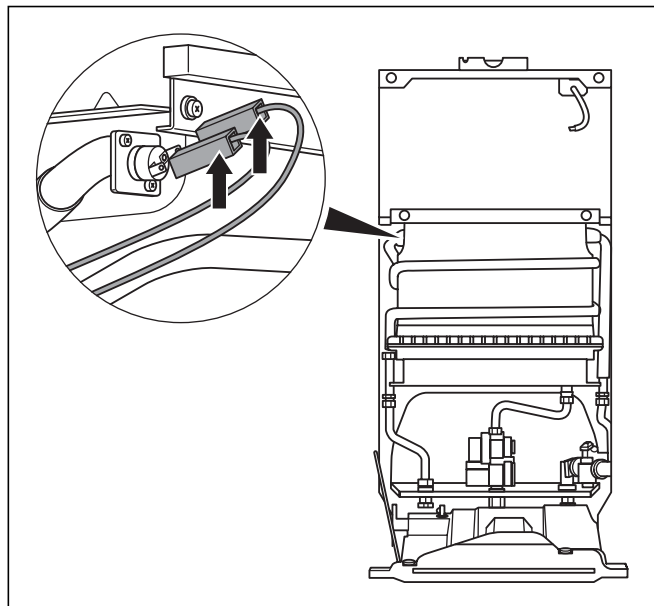
### 7.4 A készülékfűtőtest tisztítása és vízkőmentesítése

A készülékfűtőtest tisztításához először ki kell szerelnie a ventilátort és a füstgázgyújtó-burkolatot, azután tudja kiszerezni a készülékfűtőtestet.



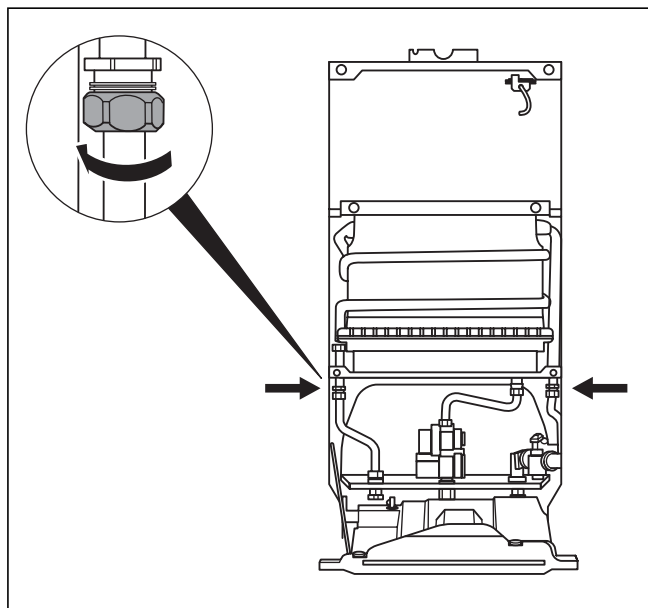
### Figyelem!

A készülékfűtőtest ki- és beszerelésekor ügyeljen arra, hogy az égőakna ne görbüljön el. A sérülések a készülék korai elhasználódásához vezethetnek.



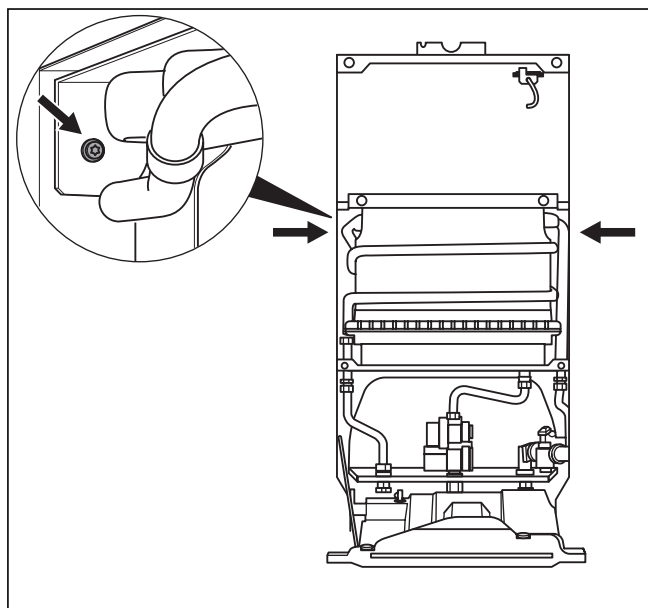
7.3. ábra A biztonsági hőmérsékletátlóró dugós csatlakozói

- Húzza le a dugós csatlakozókat a biztonsági hőmérsékletátlóróról.



7.4. ábra A készülékfűtőtest vízcsatlakozóinak menetes csatlakozói

- Bontsa le a be- és kimenő melegvíz- és hidegvíz-vezetékek menetes csatlakozóit.



7.5. ábra A készülékfűtőtest felerősítése

- A készülékfűtőtest felerősítéséhez a hátfalon csavarja ki a két lemezcsavart.
- Felfelé emelje ki a készülékfűtőtestet.



### Fontos tudnivaló!

A visszaszerelésnél ügyeljen arra, hogy a vízcsatlakozó csövek tömítései a turbókamra fenekén kifogástalanul tömítettek legyenek.

### Csekély szennyeződés esetén:

- Erős vízszugárral mossa át a fűtőtest lemezeit.

## Erősebb szennyeződés esetén:

- A lemezes blokk tisztításához puha háztartási kefével használjon. A zsír- és pormaradványok eltávolításához egy forró vizes edényben lehetőleg felülről is és alulról is végezze el a lemezes blokk tisztítását.



### Figyelem! Sérülésveszély!

**Mindig csak gyengén nyomott kefével dolgozzon. A lemezeknek semmiképpen nem szabad elgörbülniük!**

- Végezetül folyó vízzel öblítse át a készülékfűtőttestet.

## Olaj- és zsírtartalmú anyagokat tartalmazó szennyeződések esetén:

- Zsíroló mosószeret is tartalmazó forró vizes fürdőben tisztítsa meg a fűtőttestet.

## Vízkövesedés esetén:

- Kereskedelemben kapható vízkőoldót használjon. Vegye figyelembe a vízkőoldóhoz mellékelt használati útmutatót.



### Fontos tudnivaló!

**Javasoljuk, hogy a rendelkezésre álló víz tulajdonságaitól függően rendszeres időközönként végezze el a készülékfűtőttest használatimelegvíz-oldali vízkőmentesítését.**



### Figyelem!

**A készülékfűtőttest tisztításához semmiképpen ne használjon drótkefét vagy hasonlóan kemény keféket. A sérülések a készülék korai elhasználódásához vezethetnek.**



### Fontos tudnivaló!

**A tisztítási művelet során kis mértékben csökkenhet a bevonat vastagsága. Ez azonban nem rontja a készülékfűtőttest működését.**

### Fontos tudnivaló!

**A visszaszereléskor ügyeljen arra, hogy az égőkamrák központosan helyezkedjenek el a készülékfűtőttest alatt.**

### Fontos tudnivaló!

**Ne felejtse el visszadugaszolni a biztonsági hőmérsékletátárolóra a dugós csatlakozókat.**

## A bevonat sérüléseinek kijavítása

A készülékfűtőttest bevonatán keletkezett kisebb sérüléseket az erre a célra szolgáló Supral-Stift-tel (cikkszám: 990 310) könnyen kijavíthatja.

Ehhez a sérült helyeknek száraznak, lerakódásoktól és zsírtartalmú maradványoktól mentesnek kell lenniük.

- Használat előtt erősen rázza fel a Supral-Stift-et, majd vékonyan és egyenletesen hordja fel a bevonóanyagot a sérült felületekre.

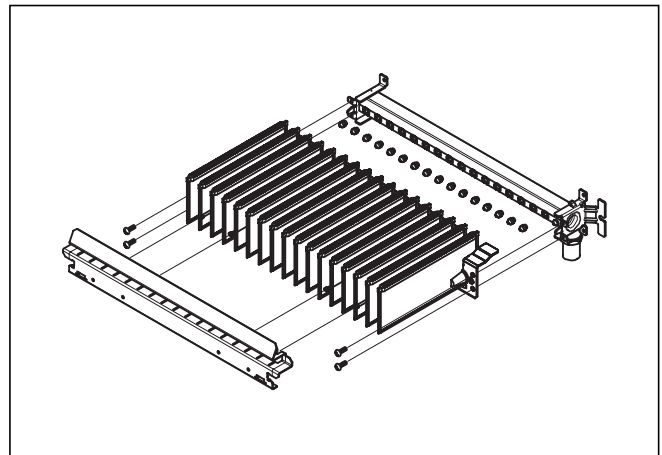


### Fontos tudnivaló!

**A bevonat a levegőn szárad, további munkát nem igényel. A vízmelegítő készülék a bevonat felvitele után azonnal üzembe helyezhető.**

## 7.5 Az égő tisztítása

Az égőt a tisztításához ki kell szerelni.



7.6. ábra Az égő kiserelése

- Az égőt a menetes csavarok eltávolításával szerelje ki.
- A légtelítő lemezt és az égőt előre felé húzza ki.
- Sárgaréz-drótkefével távolítsa el az esetleges égési maradványokat. A fűvókákat, a keverőcsöveket és az égősíneket szükség esetén puha ecsettel meg kell tisztítani, majd sűrített levegővel (por és szennyeződések) ki kell fúvatni. Erős szennyeződés esetén szappanos lúggal mossa ki, majd tiszta vízzel öblítse át az égőt.
- A készülék alkatrészeit a következő sorrendben szerelje vissza: égőt, készülékfűtőttest, füstgázgyűjtőburkolat és a ventilátor.

## 7.6 Próbaüzem és újbóli üzembe helyezés

Ellenőrzés/karbantartási munkák után ellenőrizni kell a vízmelegítő készülék szabályszerű működését.

- Helyezze üzembe a készüléket.
- Ellenőrizze a készüléket gáz- és vízföldali tömítetlenség szempontjából, szükség esetén tömítse azt.
- Ellenőrizze a főégő begyűjtését és egyenletes lángképét.
- Ellenőrizze az összes vezérlő- és felügyeleti berendezés helyes beállítását és kifogástalan működését.



### Fontos tudnivaló!

**Ügyeljen arra, hogy az ionizációs áram ellenőrzésekor a mérővezetékeknek és a mérőkapcsoknak tisztáknak kell lenniük, és felületükön nem szabad szappanos oldatnak (szívárgásvizsgáló spray) lennie.**

### 7.7 Pótalkatrészek

Ahhoz, hogy a Vaillant készülék minden funkcióját tartósan biztosítani lehessen, és az engedélyezett gyári állapot ne változzon meg, a karbantartási és állagmegóvási munkálatokhoz csak eredeti Vaillant pótalkatrészeket szabad használni!

Az esetleg szükséges pótalkatrészek jegyzékét a mindenkor érvényes Vaillant pótalkatrész-katalógusok tartalmazzák. Információk a Vaillant Hungária Márkaszervizétől szerezhetők be.

## 8 Zavarelhárítás

A következőkben felsorolt zavarok elhárítását csak képzett szakembernek szabad elvégeznie.

- A javításokhoz csak eredeti pótalkatrészeket használjon.
- Győződjön meg az alkatrészek helyes beszereléséről, valamint az eredeti helyzet és irány betartásáról.



### Veszély!

**Úgy ellenőrizze a hiba korrekt megszüntetését, hogy megállapítja, hogy működik-e a készülék biztonsági kikapcsolása.**

Üzemzavarok jelzése	Zavar	A hiba lehetséges oka	Lehetséges megszüntetés
	Nincs kijelzés	Megszakadt a hálózati feszültségellátás Az interfészártya feszültségellátása megszakadt	A készülék automatikusan bekapcsol a hálózati feszültség visszatértekor. Ellenőrizze, - hogy az érintett biztosító automata be van-e kapcsolva, ill. a biztosíték rendben van-e - hogy a készülék belső biztosítója rendben van-e Villanyszerelővel ellenőriztesse, hogy a készülék helyesen van-e csatlakoztatva a hálózati feszültségre.
A kijelző a kívánt értéket mutatja	A készülék nem indul el, a ventilátor a feszültségellátás megléte ellenére nem működik.	A ventilátor meghibásodott	Cserélje ki a ventilátort.
		Hibás az elektronika	Cserélje ki az elektronika-kártyát.
	A készülék nem indul; a ventilátor feszültségellátás mellett üzemel; nem üzemel, ha vízvétel történik.	A vízáramlás-érzékelő hibás	Cserélje ki a vízáramlás-érzékelőt.
		A nyomáskapcsoló hibás, rövidzár	Cserélje ki a nyomáskapcsolót.
	A készülék nem indul; a készülék feszültségellátás és vízvétel esetén üzemel.	Hibás az elektronika	Cserélje ki az elektronika-kártyát.
A nyomáskapcsoló meghibásodott: kiürülés F.05 45 másodperc elteltével. Hibás az elektronika		Lásd az F.05 hibát. Cserélje ki az elektronika-kártyát.	
F.00	Nincs hiba	-	-
F.03	Az égőlevegő betáplálás hibás	A készülék az F.05 hiba miatt háromszor lekapcsolt.	Lásd az F.05 hibát.
F.04	Az ionizációs áramkör meghibásodott	Az ionizációs áramkör - működés közben megszakadt - működés közben testzárlatos	Ellenőrizze az ionizációs áramkört, és adott esetben cserélje ki az elektródákat.
		Működés közben megszűnik a gázbetáplálás.	A készüléket indítsa újra, miután újra van gáz.
F.05	Az égőlevegő betáplálás hibás	A nyomáskapcsoló nem kapcsol - A levegő-füstgázvezeték összellenállása túl nagy	- Ellenőrizze, hogy a nyomáskapcsolóra a tömlő megfelelően van-e rádugaszolva, adott esetben megfelelően dugaszolja rá. - Csőhossz ellenőrzése - a rendszerben az esetleges dugulásokat szüntesse meg.
		A ventilátor tápfeszültsége nem elégséges	Ellenőrizze az elektronika-kártyát és a kábelek összekötését, szükség esetén cserélje ki.
		A légfúvó meghibásodott	Cserélje ki a ventilátort.
F.06	A kimenő hőmérséklet rögzítő egység meghibásodott	Az NTC zárlatos.	Ellenőrizze és adott esetben cserélje ki az NTC-t.
		NTC-nél szakadás.	Ellenőrizze és adott esetben cserélje ki az NTC-t.
		Az NTC testzárlatos.	Ellenőrizze és adott esetben cserélje ki az NTC-t.
		Az elektronika-kártya hibás	Ellenőrizze és adott esetben cserélje ki az elektronika-kártyát.
		Az NTC-elektronika csatlakozó kábele meghibásodott	Ellenőrizze és adott esetben cserélje ki a csatlakozó kábelt.

8.1 tábl. Zavarelhárítás

Üzemzavarok jelzése	Zavar	A hiba lehetséges oka	Lehetséges megszüntetés
F.11	Belső hiba	A fő elektronika-kártya, az interfész-kártya vagy az összekötőkábel meghibásodott	Ellenőrizze a fő elektrtonika-kártyát, az interfész-kártyát és a kábelösszekötőket. Cserélje ki a hibás alkatrészeket.
F.12	Belső hiba	A fő elektronika-kártya, az interfész-kártya vagy az összekötőkábel meghibásodott	Ellenőrizze a fő elektronika-kártyát, az interfész-kártyát és a kábelösszekötőket. Cserélje ki a hibás alkatrészeket.
F.13	Belső hiba	A fő elektronika-kártya meghibásodott vagy nedvesség került rá.	Szárítsa meg a fő elektronika-kártyát és ha hibás, cserélje ki.
F.14	Melegvíz-hőmérséklet >95 °C	Hőmérséklettúllépés	Installálás ellenőrzése.
F.15	Hibás a csatlakozás a léptetőmotor és az elektronika között	A dugaszos csatlakozó le van húzva	Ellenőrizze a dugaszos csatlakozót és adott esetben dugaszolja rá a kábelt.
		A léptetőmotor meghibásodott	A fő elektronika-kártyát ellenőrizze és szükség esetén cserélje ki. A léptetőmotort cserélje ki.
F.17	A feszültségellátás túl alacsony	Hálózati feszültség <170 V	Ellenőrizze a feszültségellátást. Ha a feszültségellátás kifogástalan, ellenőrizze az elektronika-kártyát.
F.19	A kimenő hőmérséklet rögzítő egység meghibásodott	A melegvíz hőmérsékletérzékelője nincs feldugaszolva	Dugaszolja rá újra a melegvíz hőmérsékletérzékelőjét.
		A gáz csatlakozási nyomása túl alacsony	Állítsa helyre a gáz csatlakozási nyomását.
F.20	Bizt. hőmérsékletátló áramköre	Bizt. hőmérsékletátló áramkörben szakadás.	- Ellenőrizze az STB-t és adott esetben cserélje ki az STB-t. - Ellenőrizze az STB csatlakozásait és adott esetben állítsa helyre azokat.
		Kioldott a bizt. hőmérsékletátló.	Határozza meg és szüntesse meg az okokat.
F.27	A láng túl hosszan nyúlik be	>5 másodperccel a vétel leállítása után az égő lángján továbbra is ez állapítható meg	A gázarmatúrát cserélje ki.
F.28	A készülék láng nélkül zavarállapotba kerül	Nem megfelelő a készülék gázellátása	- Ellenőrizze a gázvezeték szerelvényeket a házi elzáró szerelvénytől a készülék bemenetéig, és adott esetben nyissa az elzáró csapokat (Figyelem! A fő elzárócsap nyitása előtt biztosítsa, hogy a gázvezetékén más munkákat ne végezzenek.)
		A gázarmatúra hibás	Ellenőrizze és adott esetben cserélje ki a gázszelvényt
		Az elektronika-kártya hibás	Ellenőrizze és adott esetben cserélje ki az elektronika-kártyát.
		A gyújtóelektródák helytelenül vannak pozícionálva	Pozícionálja megfelelően a gyújtóelektródákat.
	A készülék lánggal zavarállapotba kerül	Az ionizációs elektróda az üzembe helyezés előtt testzártas	Ellenőrizze az ionizációs áramkört, és adott esetben cserélje ki az elektródákat
		Az elektronika-kártya hibás	Ellenőrizze az elektronika-kártyát és szükség esetén cserélje ki
	A lángjel nem elégséges	Ellenőrizze a lángjelet - Cserélje ki az elektródákat	
F.30	A szolárkészlet nem működik	A szolár hőmérsékletérzékelő nincs feldugaszolva	Dugaszolja fel a szolár hőmérsékletérzékelőt.

8.1. tábl. Zavarelhárítás (folytatás)

## 9 Vevőszolgálat

Vaillant Hungária Kft.  
1117 Budapest Hunyadi János út. 1.  
Tel: 464 7807, 464 7811,  
www.vaillant.hu,  
vaillant@vaillant.hu.

## 10 Műszaki adatok

Gázüzemű átfolyós rendszerű vízmelegítő készülék,  
turboMAG HU 14-2/0, C12, C32, C52 típus

- Kérjük, feltétlenül jelölje meg a beállított gázfajtát a 10.2. A beállított gázfajtára vonatkozó gázértékek c. táblázatban.

	Mérték- egység	MAG HU 14-2/0
Kategória		II <sub>2</sub> HS3B/P
Névleges vízmennyiség	l/perc	8 (fehér)
Minimális vízmennyiség	l/perc	2,2
Névleges hőterhelés (Q <sub>max.</sub> ) (H <sub>2</sub> fűtőértékre vonatkoztatva) <sup>1)</sup>	kW	26,9
Minimális hőterhelés (Q <sub>min.</sub> )	kW	11,1
Maximális hőteljesítmény (P <sub>max.</sub> )	kW	23,7
Minimális hőteljesítmény (P <sub>min.</sub> )	kW	8,6
Szabályozási tartomány	kW	8,6-23,7
Maximális melegvíz-hőmérséklet	°C	63
Minimális melegvíz-hőmérséklet	°C	38
Megengedett maximális víznyomás pw max.	bar	13
Megengedett minimális víznyomás pw min.	bar	0,2
Füstgáz-hőmérséklet maximális hőteljesítménynél	°C	198
Füstgáz-hőmérséklet minimális hőteljesítménynél	°C	136
Maximális füstgáz-tömegáram	g/s	11,5
Minimális füstgáz-tömegáram	g/s	8,9
Levegő-/füstgázvezeték csatlakozó	mm	60/100
Méretetek		
Magasság	mm	682
Szélesség	mm	352
Mélység	mm	266
Súly kb.	kg	21,4
Tápfeszültség (szinuszos)	V/Hz	230/50
Teljesítményfelvétel	W	78
Beépített biztosíték	A	2
Védettség		IP X4D
CE-szám (PIN)		1312BP4018

10.1. táblázat Készülékre jellemző műszaki adatok

- 1) 15 °C, 1013,25 mbar, száraz
- 2) G 20, 25 mbar, gázúterhelés nélkül és 0,5 m hosszú füstgázcső, valamint adott esetben szükséges füstgáz-szűkítőperem

A beállított gázfajtára vonatkozó gázértékek	Mérték- egység	MAG HU 14-2/0
← (a megfelelő részt jelölje meg kereszttel)		
G 20 földgáz (H)		
Gázcsatlakozási érték maximális hőteljesítménynél	m <sup>3</sup> /h	2,84
Csatlakozási gáznyomás pw a készülék előtt	mbar	25
Égőfűvóka <sup>1)</sup>	mm	1,25
Égőnyomás maximális hőteljesítménynél	mbar	11,4
Előfűvóka maximális teljesítményhez	mm	5,0
← (a megfelelő részt jelölje meg kereszttel)		
G 25.1 földgáz (S)		
Gázcsatlakozási érték maximális hőteljesítménynél	m <sup>3</sup> /h	3,69
Csatlakozási gáznyomás pw a készülék előtt	mbar	25
Égőfűvóka <sup>1)</sup>	mm	1,4
Égőnyomás maximális hőteljesítménynél	mbar	13,8
Előfűvóka maximális teljesítményhez	mm	6,1
← (a megfelelő részt jelölje meg kereszttel)		
G 30 PB-gáz		
Gázcsatlakozási érték maximális hőteljesítménynél	kg/h	2,12
Csatlakozási gáznyomás pw a készülék előtt	mbar	30
Égőfűvóka <sup>1)</sup>	mm	0,77
Égőnyomás maximális hőteljesítménynél	mbar	24
Előfűvóka maximális teljesítményhez	mm	5,2
← (a megfelelő részt jelölje meg kereszttel)		
G 31 PB-gáz		
Gázcsatlakozási érték maximális hőteljesítménynél	kg/h	2,09
Csatlakozási gáznyomás pw a készülék előtt	mbar	30
Égőfűvóka <sup>1)</sup>	mm	0,77
Égőnyomás maximális hőteljesítménynél	mbar	24
Előfűvóka maximális teljesítményhez	mm	5,2

10.2. táblázat A beállított gázfajtára vonatkozó gázértékek

- 1) A fűvókajelölés a furatátmérő szorozva 100-zal értéknek felel meg.



0 0 2 0 0 2 0 5 4 6

**Vaillant Hungária Kft.**

1117 Budapest ■ Hunyadi János út. 1. ■ Tel: +36 1 464 78 00

Telefax +36 1 464 78 01 ■ [www.vaillant.hu](http://www.vaillant.hu) ■ [vaillant@vaillant.hu](mailto:vaillant@vaillant.hu)

00 2002 0546\_00 HU 09 2005