

WESTEN

QUASAR 24 F QUASAR 24

Caldeira mural a gás de alto rendimento

Επίτοιχος λέβητας αερίου υψηλής απόδοσης

Magas hozamú fali gázkazán

Centrală termică de perete cu gaz, de înalt randament

Kocioł ścienny gazowy o wysokiej sprawności

Настенные газовые котлы высокой тепловой отдачи

Manual para o uso destinado ao utente e ao instalador

Οδηγίες χρήσης για το χρήστη και τον εγκαταστάτη

Felhasználói és szerelői kézikönyv

Manual de instrucțiuni destinat utilizatorului și instalatorului

Instrukcja dla użytkownika i instalatora

Руководство по эксплуатации для пользователя и установщика

CE 0051

WESTEN, entre as empresas líder na produção de aparelhos térmicos e sanitários para o uso doméstico (caldeiras murais a gás, caldeiras de terra, esquentadores de água eléctricos e placas aquecedoras em aço) obteve a certificação CSQ segundo as normas UNI EN ISO 9001. Este atestado afirma que o Sistema de Qualidade em uso na WESTEN de Bassano del Grappa, onde foi produzida esta caldeira, satisfaz a mais severa das normas - a UNI EN ISO 9001 - que concerne a todas as fases organizativas e os seus protagonistas no processo produtivo/distributivo.

Η WESTEN, μία από τις μεγαλύτερες ευρωπαϊκές επιχειρήσεις στην κατασκευή συσκευών κεντρικής θέρμανσης και ζεστού νερού για οικιακή χρήση (επίτοιχων λέβητων αερίου, λέβητων διαπέδου, ηλεκτρικών θερμαντήρων νερού και ατομικών θερμαντικών πλακών) έχει αποκτήσει το πιστοποιητικό CSQ συμμόρφωσης με τα πρότυπα UNI EN ISO 9001. Αυτό το πιστοποιητικό εγγυάται ότι το Σύστημα Ποιότητας που εφαρμόζεται στο εργοστάσιο της WESTEN, στο Bassano del Grappa, όπου κατασκευάστηκε ο λέβητας σας, ικανοποιεί τις προδιαγραφές του προτύπου UNI EN ISO 9001, το οποίο είναι το αυστηρότερο πρότυπο και αφορά όλες τις βαθμίδες οργάνωσης και όλο το προσωπικό λειτουργίας που εμπλέκεται στις διαδικασίες παραγωγής και διανομής.

A WESTEN a lakossági hőfűtésről és szaniter termékek (fali gázkazán, álló kazán, elektromos vízmelegítő és acél melegítőlapok) gyártásának egyik vezető európai képviselője, megszerelte az UNI EN ISO 9001 szabvány szerinti CSQ minősítést. Ez a minősítési igazolás, hogy a Bassano del Grappában található WESTEN, amely a jelen kazánt is gyártotta, olyan minőségbiztosítási rendszerrel rendelkezik, amely a legszigorúbb előírásoknak - UNI EN ISO 9001 - is megfelel és a gyártás/distribúció összes fázisát és szereplőjét fedi le.

WESTEN, una dintre cele mai mari companii din Europa, în domeniul producției de echipamente termice și sanitare de uz casnic (centrale termice de perete cu gaz, centrale termice de sol, boilere electrice și vetre din oțel) a obținut certificarea CSQ în conformitate cu normele UNI EN ISO 9001. Acest document certifică faptul că Sistemul de Calitate folosit de WESTEN din Bassano del Grappa, unde a fost fabricată această centrală, corespunde celei mai severe dintre norme - UNI EN ISO 9001 - cu privire la toate etapele de organizare și la protagoniștii săi în procesul de producție/distribuire.

WESTEN, jeden z liderů na evropském trhu producentův zařízení grzewczych do użytku domowego (kotły ścienne gazowe, kotły stojące, elektryczne podgrzewacze wody i stalowe płyty grzejne), otrzymała certyfikat CSQ według normy UNI EN ISO 9001. Atest ten gwarantuje, że System Kontroli Jakości stosowany w WESTEN w Bassano del Grappa, gdzie wyprodukowano niniejszy kocioł, spełnia najbardziej rygorystyczną normę - UNI EN ISO 9001 - dotyczącą wszystkich faz organizacji i wszystkich uczestników procesu produkcji/dystrybucji.

АО "WESTEN", одно из ведущих предприятий в Европе по производству отопительного и сантехнического оборудования бытового назначения (в частности, настенные газовые котлы, напольные котлы, электрические водонагреватели и стальные нагревательные плиты), получило сертификат CSQ согласно нормам UNI EN ISO 9001. Этот сертификат удостоверяет, что система контроля качества, применяемая на заводе АО "WESTEN" в городе Бассано дел Граппа, где выпускаются эти котлы, удовлетворяет требованиям самой строгой нормы, т.е. UNI EN ISO 9001, которая касается всех фаз организации производства/сбыта и их участников.





Tisztelt vásárló!

Társaságunk meg van győződve arról, hogy az új kazánja minden igényét ki fogja elégíteni.

Egy **WESTEN** termék megvásárlása biztosítja mindazt, amit Ön elvár: jó működés és egyszerű, racionális használat.



Azt kérjük Öntől, amíg nem olvasta el a jelen kézikönyvet, ne tegye félre: a kazán helyes és hatékony használatához talál benne hasznos információkat.

A csomagolóanyagokat (műanyag zacskók, polisztirol, stb.) gyermekektől távol kell tartani, mert veszélyforrást jelentenek.



A **WESTEN** kijelenti, hogy ezek a modellek rendelkeznek a CE márkajelzéssel, amely az alábbi direktívák lényegi előírásainak teljesítését igazolja:

- 90/396/EGK Gáz irányelv
- 92/42/EGK Teljesítmény irányelv
- 89/336/EGK Elektromágneses kompatibilitás irányelv
- 73/23/EGK Alacsony feszültség irányelv



Tartalomjegyzék

A felhasználónak szóló utasítás

A felszerelést megelőzően érvényes figyelmeztetések	39
Az üzembe helyezést megelőzően érvényes figyelmeztetések	39
A kazán működésbe állítása	39
A környezeti hőmérséklet szabályozása	40
A hálózati melegvíz hőmérsékletének szabályozása	40
A berendezés feltöltése	40
A kazán kikapcsolása	40
A berendezés leállítása hosszabb időre Fagyvédelme (fűtési kör)	40
Gázcsere	40
Jelzések – biztonsági berendezések beavatkozása	40
Rendes karbantartási utasítás	41

A felszerelést végző szakembernek szóló utasítás

Általános figyelmeztetés	42
A felszerelést megelőzően érvényes figyelmeztetések	42
A kazán falra történő szereléséhez használható sablon	42
A kazán méretei	43
Leeresztő és elszívó vezetékek beszerelése	43
Elektromos bekötés	47
Szobatermosztát bekötése	47
A programozó óra bekötése	47
Gázcsere módjai	48
Szabályozó és biztonsági berendezések	49
Az elektronikus táblán végrehajtandó beállítások	50
Begyűjtő elektróda elhelyezése, lángórzés	50
Az égési paraméterek ellenőrzése	50
Hozam jellemzők	50
Körök funkcionális ábrája	51-52
Kapcsolók bekötési rajza	53-54
Műszaki jellemzők	55

A felhasználónak szóló utasítás



A felszerelést megelőzően érvényes figyelmeztetések

Ez a kazán víznek a légköri nyomáson érvényes forráspontnál alacsonyabb hőmérsékletre történő melegítését szolgálja. Szolgáltatásának és teljesítményének megfelelő fűtőberendezésre, vagy hálózati melegvíz rendszerre kell a kazánt csatlakoztatni.

Mielőtt szakemberrel bekötetnénk a kazánt, az alábbiakat kell végrehajtani:

- A berendezés minden csővének gondos kimosása azért, hogy ne maradjanak bennük lerakódások.
- Ellenőrizni kell, hogy a kazán a rendelkezésre álló gázfajtával való működésre van-e előkészítve. Ezt a csomagoláson található feliratról, illetve a berendezésen lévő adattábláról lehet leolvasni.
- Ellenőrizni kell, hogy a kémény huzata megfelelő-e, nincs-e elfomódva, illetve, hogy a füstesőbe más berendezés ne legyen bekötve, kivéve, ha a füstesövet a vonatkozó szabványoknak és az érvényes előírásoknak megfelelően több berendezés kiszolgálására építették.
- Ellenőrizni kell, hogy amennyiben már korábban meglévő füstesőbe történik a bekötés, azt gondosan meg kell tisztítani, mivel működés közben az esetleges korom leválása elzárhatja a füst útját.

Az üzembe helyezést megelőzően érvényes figyelmeztetések

Az első begyűjtést a hivatalos Vevőszolgálatnak kell végeznie, ennek során az alábbiakat kell ellenőrizni:

- Az adattábla adatai meg kell feleljenek a hálózati (elektromos, víz, gáz) adatoknak.
- A beszerelést az érvényes szabványoknak megfelelően kell elvégezni, melyeket a beszerelést végző szakembernek szóló kézikönyvben kivonatolva ismertetünk.
- Az elektromos hálózat és a földelés bekötése szabályosan történjen.

A mellékelt lap tartalmazza a hivatalos Vevőszolgálatok nevét.

A fentiek be nem tartása esetén a garancia érvényét veszti. Mielőtt működésbe állítjuk a kazánt, távolítsuk el a védőfóliát. Ehhez ne használjunk karcoló szerszámot vagy anyagot, mert ez megsértheti a festett részeket.

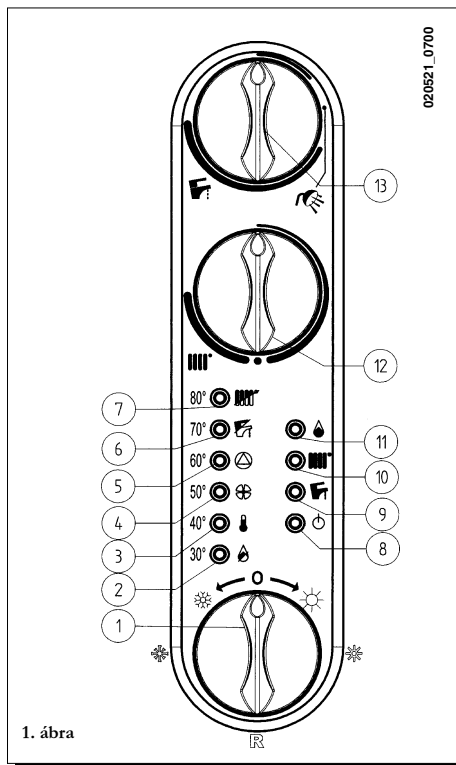
A kazán működésbe állítása

A bekapcsolás helyes műveleti sorrendjének betartásához az alábbiak szerint járjunk el:

- helyezzük áram alá a kazánt;
- nyissuk ki a gázszelvényt;
- forgassuk el a választókapcsolót (1) úgy, hogy a kazánt Nyári (☀️) vagy Téli (❄️) üzemmódba helyezzük;
- a fűtési kör hőmérséklet szabályozójával (12) és a hálózati melegvízzel (13) érjük el, hogy az égő bekapcsolódjon.

A hőmérséklet emeléséhez a kezelőszervet az óramutató járásának irányában forgassuk, csökkentéséhez az ellenkező irányban.

Nyári (☀️) pozícióban a főégő csak akkor kapcsolódik be, ha használati melegvíz vétel történik.



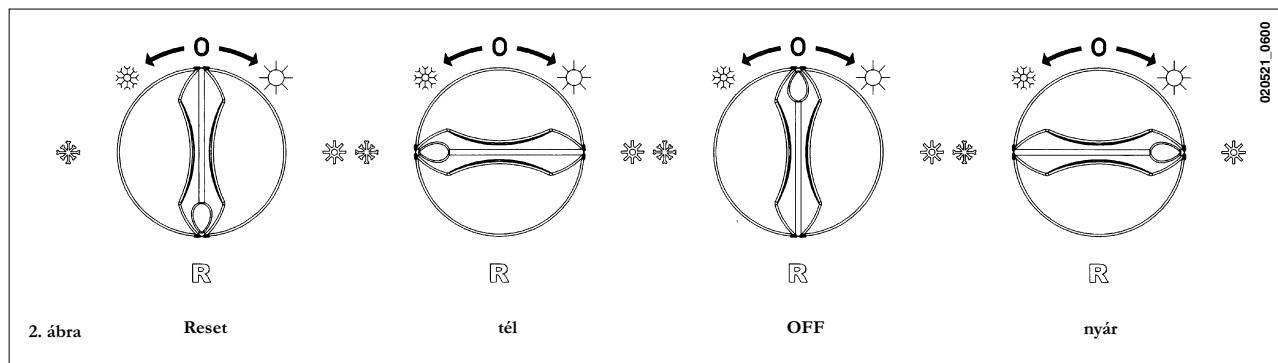
1. ábra

Figyelmeztetés:

Az első bekapcsoláskor, amíg a gázcsőben lévő levegő leeresztése meg nem történik, előfordulhat, hogy az égő gyullad be és emiatt a kazán leáll.

Ebben az esetben javasoljuk, hogy ismétlje meg a bekapcsolást, mindaddig, amíg a gáz meg nem érkezik az égőhöz, ideiglenesen állítsa a kapcsolót (R) állásba (lásd a 4. ábrát).

Nyár/Tél/Reset választókapcsoló pozíciók



2. ábra

Reset

tél

OFF

nyár



A környezeti hőmérséklet szabályozása

A berendezést a helyiségek hőmérsékletének szabályozásához szükséges szobatermosztáttal kell ellátni. Amennyiben ideiglenesen nincs szobatermosztát, az első bekapcsolás fázisában a szobahőmérsékletet a kapcsolóval lehet állítani (12).

A hőmérséklet emeléséhez a kezelőszervet az óramutató járásának irányában forgassuk, csökkentéséhez az ellenkező irányban. A láng elektronikus modulációja lehetővé teszi, hogy az égőhöz jutó gáz hozamának a tényleges hőcsere feltételeinek megfelelő szabályozásával a kazán elérje a kívánt hőmérsékletet.



A hálózati melegvíz hőmérsékletének szabályozása

A gázszelap egy elektronikus lángmodulációs eszközzel van ellátva, amely a kezelőszerv állásának és a vízvételi mennyiségnek megfelelően (13) szabályozza a hálózati melegvizet.

Ez az elektronikus eszköz lehetővé teszi, hogy kismennyiségű vízvétel esetén is egyenletes hőmérsékletű víz távozzon a kazánból.

A hőmérséklet emeléséhez a kezelőszervet az óramutató járásának irányában forgassuk, csökkentéséhez az ellenkező irányban.



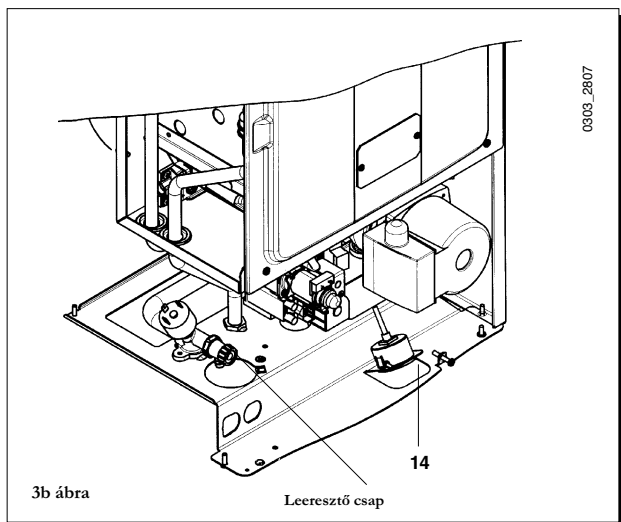
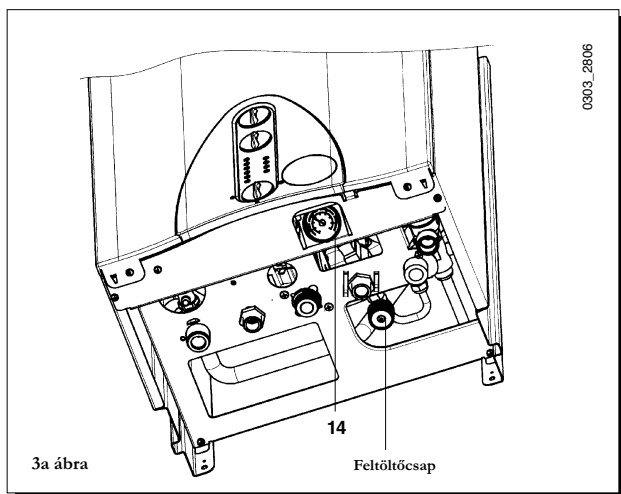
A berendezés feltöltése

Fontos: A manométeren (14) rendszeresen ellenőrizzük, hogy a berendezés nyomása 0,7 és 1,5 bar között legyen. Túlnyomás esetén a kazán leeresztő csapjával érjük ezt el (3b ábra). Alacsony nyomás esetén a kazán feltöltő-csapjával érjük el a kívánt nyomást (3a ábra).

Javasoljuk, hogy a csap nyitását nagyon lassan végezzük, lehetővé téve ezzel a levegő leeresztését.

Ezalatt a művelet alatt a Nyár/Tél választókapcsoló (4. ábra 1.) OFF (0) pozícióban kell legyen.

Ha gyakran előfordul, hogy lecsökken a nyomás, kérje a hivatalos Vevőszolgálat segítségét.



A kazán víznyomással van ellátva, amely, vízkimaradás esetén nem engedi meg a kazán működését.

A kazán kikapcsolása

A kazán kikapcsolásához áramtalanítsuk a berendezést. Ha a választókapcsoló (1) (0) pozícióban van, a kazán kikapcsolva marad, de a berendezés elektromos áramkörei áram alatt maradnak.

A berendezés leállítása hosszabb időre Fagyvédelem

(fűtési kör)

Általában célszerű elkerülni a teljes fűtőberendezés víztelenítését, mivel a vízcsera a kazánban és a melegítőtestekben fokozza a vízkőlerakódást.

Ha télen a fűtőberendezést nem használjuk és fagyveszély van, tanácsos a berendezésben lévő vizet erre a célra szolgáló fagyállóval keverni (pl. glikol propilén vízkőoldóval és rozsdamentesítővel).

A kazán elektronikus vezérlésébe egy „fagymentes” funkció van beépítve, amely 5 °C-nál alacsonyabb odairányú hőmérséklet esetén az égőt addig működteti, amíg az odairányú hőmérséklet el nem éri a 30 °C-ot.

Ez a funkció készenlétben áll, ha:

- * a kazán áram alatt van;
- * van gáz;
- * a berendezés hőmérséklete az előírás szerinti;
- * a kazán nem blokkolt le.

Gázcsere

A kazánok metángazzal és LPG-vel is tudnak működni.

Amennyiben a kazánt át kell állítani, forduljanak a hivatalos Vevőszolgálathoz.

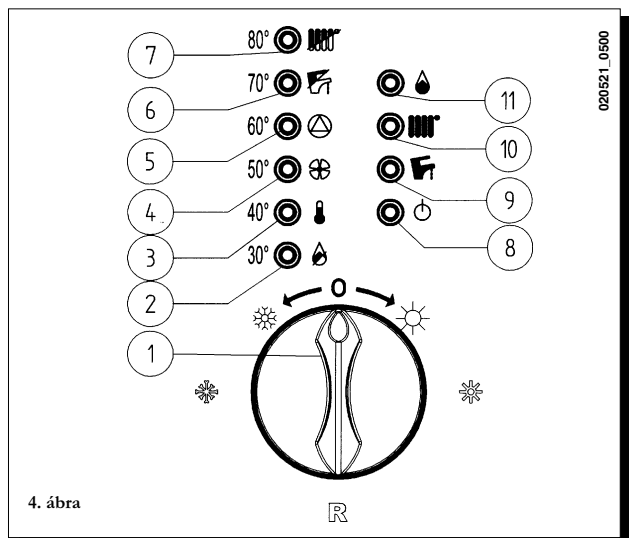
Jelzések – Biztonsági berendezések beavatkozása



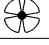





- 1 Nyár-Tél-Reset választókapcsoló
- 2 Gázleállítás jelzése
- 3 Biztonsági termosztát beavatkozás jelzése
- 4 Huzat hiányának jelzése (🌀) vagy a füsttermosztát beavatkozás jelzése (🏠)
- 5 Vízhiány jelzése
- 6 Hálózati víz szonda rendellenesség jelzése
- 7 Fűtési szonda rendellenesség jelzése
- 8 Feszültség jelenlét jelzése
- 9 HMV működés jelzése
- 10 Fűtési működés jelzése
- 11 Láng jelenlét jelzése

A 2-7 jelzések a fűtőberendezés, illetve a HMV által elért hőmérsékletet mutatják attól függően, hogy fűtési, vagy HMV igény lép fel.

Rendellenesség esetén VILLOGÓ jel mutatja a rendellenesség típusát.

A kazán kapcsolószekrényén a (4) jelzés a hermetikus kamrás ráségített (🌀), vagy a természetes léghezúató (🏠) (ventilátor nélküli) modell szerint változik.



Rendellenes- ségek jelzése	Leírás	Helyreállítás
	Gázleállítás	Ideiglenesen állítsuk az 1 választókapcsolót R pozícióra
	A biztonsági termosztát beavatkozása	Ideiglenesen állítsuk az 1 választókapcsolót R pozícióra
	Nincs légbuzat (QUASAR 24 F)	Hívjuk ki a hivatalos Vevőszolgálatot
	Füsttermosztát beavatkozása (QUASAR 24)	Ideiglenesen állítsuk az 1 választókapcsolót R pozícióra
	Vízhiány a fűtési körben	Lásd a berendezés feltöltéséről szóló fejezetet a 41. oldalon
	A HMV szonda meghibásodása	Hívjuk ki a hivatalos Vevőszolgálatot
	A fűtési szonda meghibásodása	Hívjuk ki a hivatalos Vevőszolgálatot
	Vízkölerakódás a HMV körben	Hívjuk ki a hivatalos Vevőszolgálatot. Ideiglenesen állítsuk az 1 választókapcsolót R pozícióra.

Ha valamelyik biztonsági berendezés rendszeresen működésbe lép, forduljon a hivatalos Vevőszolgálathoz.

Rendes karbantartási utasítás

A kazán tökéletes működési és biztonsági hatékonyságának biztosításához minden szezon végén felül kell vizsgáltatni a hivatalos Vevőszolgálattal.

A gondos karbantartás hozzájárul a berendezés gazdaságos üzemeltetéséhez.

A berendezés külső tisztításához ne használjon súrolószert, maró és/vagy gyúlékony anyagot (pl. benzin, alkohol, stb.), a tisztítást üzemen kívül helyezett berendezésnél kell végezni (lásd a kazán kikapcsolására vonatkozó fejezetet a 41. oldalon).





A felszerelést végző szakembernek szóló utasítás



Általános figyelmeztetés

Figyelem: Amikor a választókapcsoló (1) téli ❄️ pozícióban áll, a fűtésszabályozó minden állítástól várni kell néhány percet (5). Az főgőg azonnali újabb begyújtásához a választókapcsolót (1) állítsuk (0), majd ❄️ pozícióba. A várakozás a használati melegvíz funkcióra nem érvényes.



Az alábbi műszaki leírások és utasítások a beszerelést végző szakembernek szólnak, hogy tökéletesen tudja elvégezni a beszerelést. A kazán begyújtására és használatára vonatkozó utasításokat a felhasználónak szóló rész tartalmazza.



Ezen felül az alábbiakat is figyelembe kell venni:

- A kazánt bármely típusú, egy vagy két csővel táplált fűtőlappal, radiátorral vagy konvektorral lehet működtetni. A kör keresztmetszetét minden esetben a normál módszerekkel kell számítani, figyelembe véve a 48. oldalon megadott rendelkezésre álló hozamot és teljesítményt.
- A csomagolóanyagokat (műanyag zacskók, polisztirol, stb.) gyermekektől távol kell tartani, mert veszélyforrást jelentenek.
- Az első begyújtást a hivatalos Vevőszolgálatnak kell végeznie, a Vevőszolgálatokat a mellékelt lap tartalmazza.



A fentiek be nem tartása esetén a garancia érvényét veszti.

A felszerelést megelőzően érvényes figyelmeztetések

Ez a kazán víznek a légköri nyomáson érvényes forráspontnál alacsonyabb hőmérsékletre történő melegítését szolgálja. Szolgáltatásának és teljesítményének megfelelő fűtőberendezésre, vagy hálózati melegvíz rendszerre kell a kazánt csatlakoztatni.

A kazán bekötése előtt az alábbiakat kell végrehajtani:

- Ellenőrizni kell, hogy a kazán a rendelkezésre álló gáztípussal való működésre van-e előkészítve. Ezt a csomagoláson található feliratról, illetve a berendezésen lévő adattábláról lehet leolvasni.
- Ellenőrizni kell, hogy a kémény huzata megfelelő-e, nincs-e elzáródva, illetve, hogy a füstcsőbe más berendezés ne legyen bekötve, kivéve, ha a füstcsövet a vonatkozó szabványoknak és az érvényes előírásoknak megfelelően több berendezés kiszolgálására építették.
- Ellenőrizni kell, hogy amennyiben már korábban meglévő füstcsőbe történik a bekötés, azt gondosan meg kell tisztítani, mivel működés közben az esetleges korom leválása elzárhatja a füst útját.

Ezen kívül a megfelelő működés és a garancia érvényessége szempontjából elengedhetetlen az alábbi óvintézkedések:

- Használati melegvíz kör:
 - ha a vízkeménység meghaladja a 20 °F-ot (1 °F = 10 mg káliumkarbonát egy liter vízre), egy polifoszfát adagolóval, vagy egy évvel azonos hatású, a helyi jogszabályoknak megfelelő rendszert kell alkalmazni.
- Fűtési kör
 - új berendezés:
 - A kazán beszerelése előtt a berendezést a piacon kapható megfelelő tisztítószerral gondosan ki kell tisztítani, hogy ne maradjon benne sár, hegesztésből visszamaradt anyag, vagy oldószer.
 - már létező berendezés:
 - A kazán beszerelése előtt a berendezést a piacon kapható megfelelő tisztítószerral gondosan ki kell tisztítani, hogy ne maradjon benne sár, vagy fertőző anyag.

Erre a célra olyan nem savas és nem lúgos anyagot kell használni, ami nem támadja meg a fémeket, a műanyagot és gumirészeket (pl. SENTINEL X400 és X100), használatkor be kell tartani a gyártó előírásait.

Ne feledjük, hogy a fűtőberendezésben a lerakódások a kazán működési problémájához vezethetnek (pl. túlhevülés, a hőcserélő zajos működése).

A kazán beszerelése

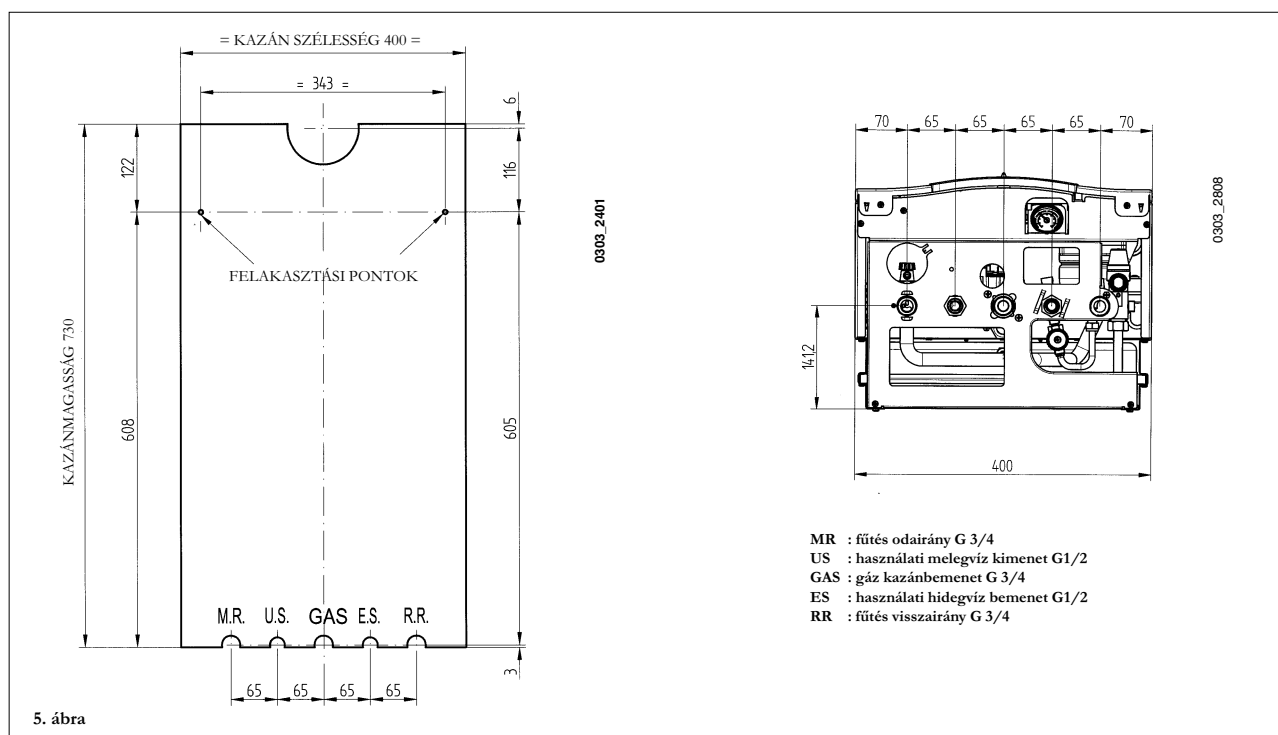
Miután meghatároztuk a kazán pontos helyét, rögzítsük a falra a sablont. A sablon alsó átlójánál lévő víz- és gázcsatlakozásoknál kezdjük a berendezés bekötését.

Javasoljuk, hogy a fűtési körre két (egy oda- és egy vissza) G3/4 elzárócsapot építsenek be, ezeket külön igény alapján szállítjuk, mivel ez lehetővé teszi, hogy nagyjavításnál ne kelljen a teljes fűtőberendezést leeresztetni.

Már meglévő berendezés és csere esetén javasoljuk, hogy a fentiek kivételével, a kazán visszairányú köréhez alul egy ülepítő edényt helyezünk, melynek célja, hogy az atmoszféra követően is a rendszerben maradt és idővel a rendszerbe visszakérülő lerakódásokat és salakot összegyűjtse.

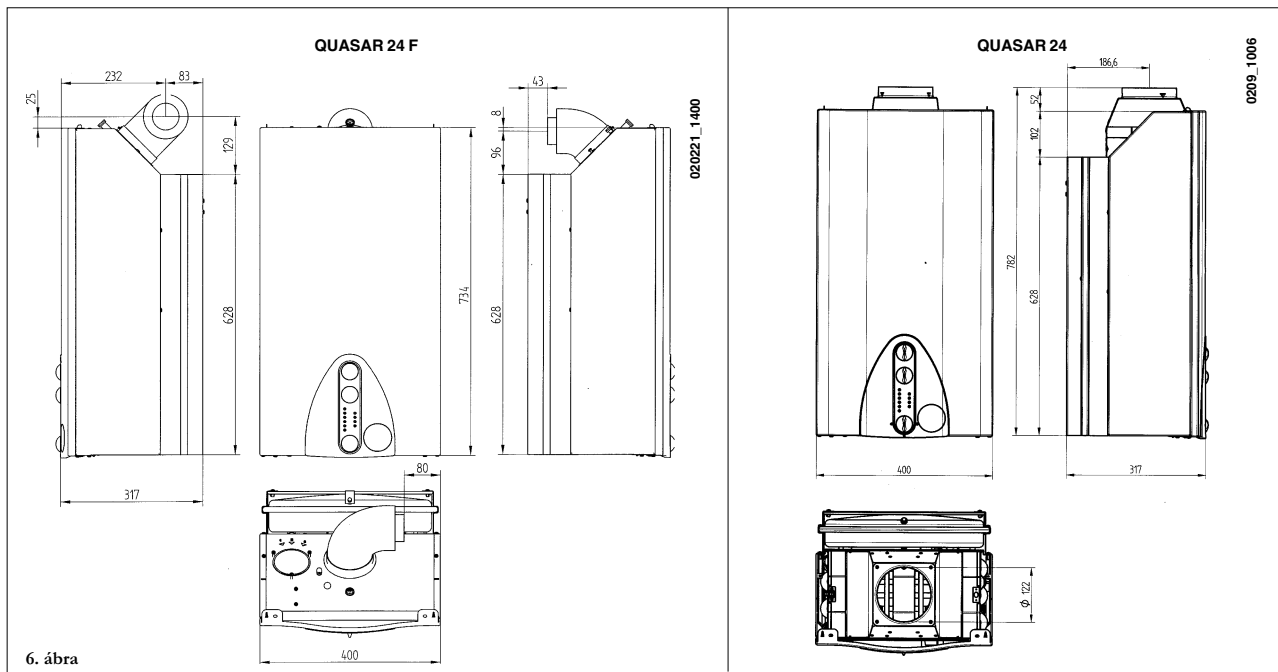
Miután a kazánt a falra rögzítettük, az alábbi fejezetekben található leírás alapján kössük be a leeresztő és elszívó csöveket, amiket kiegészítőként szállítunk.

Természetes huzatú kazán – QUASAR 24 – beszerelése esetén a kémény bekötését a normál mechanikai hatásoknak, hőnek, az égésterméknek és ezek esetleges lerakódásának ellenálló fémcsővel végezzük.



5. ábra

A kazán méretei



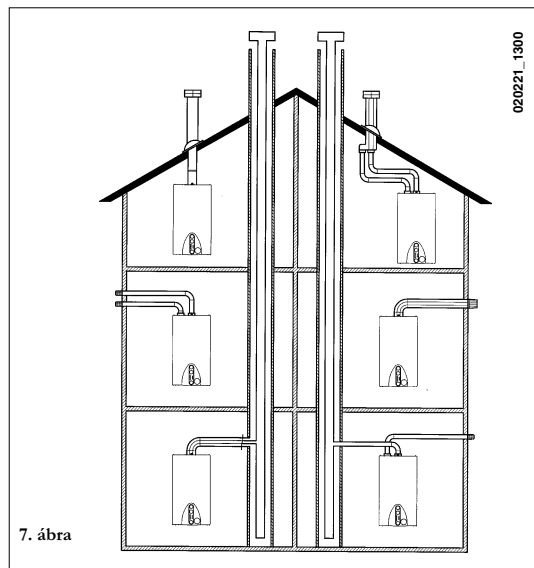
Leeresztő és elszívó vezetékek beszerelése

(QUASAR 24 F modell)

Az alábbiakban bemutatott és a kazánhoz kiegészítőként szállított alkatrészek segítségével a kazán beszerelése könnyen és rugalmasan elvégezhető.

A kazán eredetileg egy koaxiális függőleges, vagy vízszintes leeresztő-elszívócsőre történő bekötésre van előkészítve. A kiegészítőként szállított duplikátor segítségével elkülönített vezetékeket is lehet használni.

A beszereléshez kizárólag a szállító által biztosított szerelékeket szabad használni!



7. ábra

Csőtípus	Leeresztő cső max. hosszúság	Minden beépített 90°-os könyökelemre a maximális hosszát csökkenteni kell az alábbi mértékben	Minden beépített 45°-os könyökelemre a maximális hosszát csökkenteni kell az alábbi mértékben	Kéményvég átmérő	Cső külső átmérő
koaxiális	5 m	1 m	0,5 m	100 mm	100 mm
elkülönített függőleges	15 m	0,5 m	0,25 m	133 mm	80 mm
elkülönített vízszintes	30 m	0,5 m	0,25 m	-	80 mm

... Koaxiális leeresztő – elszívó cső (koncentrikus)

Ez a vezetékfajta lehetővé teszi az égéstermék kieresztését és az égési levegő elszívását az épületen kívülre, vagy a LAS típusú füstcsőbe is.

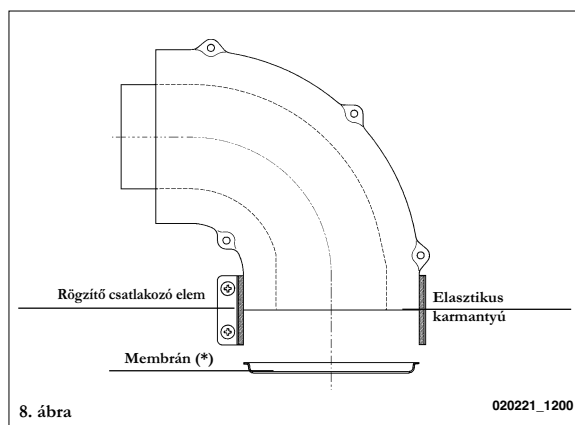
A 90°-os koaxiális könyök lehetővé teszi, hogy a kazánt a 360°-os elforgatási lehetőséggel bármilyen irányban a leeresztő-elszívó csőre lehessen kötni. Ezt a koaxiális vezeték vagy a 45°-os könyökelem kiegészítéseként is lehet alkalmazni.

(*) A kazánban lévő membránt csak akkor szabad levenni, ha a leeresztő vezeték hossza több, mint 1 m.

Külső kivezetés esetén a leeresztő-elszívó cső legalább 18 mm-re ki kell álljon a falból, hogy fel lehessen helyezni és rögzíteni lehessen az alumínium rozettát a vízszivárgás elkerülése végett. Ezeknek a vezetéknek a külvilág felé való minimális lejtési szöge 1 cm a hosszúság minden méterére.

Egy 90°-os könyökelem beillesztése 1 méterrel csökkenti a vezeték összhosszúságát.

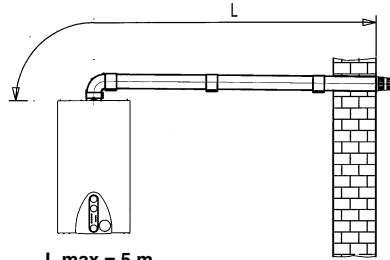
Egy 45°-os könyökelem beillesztése 0,5 méterrel csökkenti a vezeték összhosszúságát.



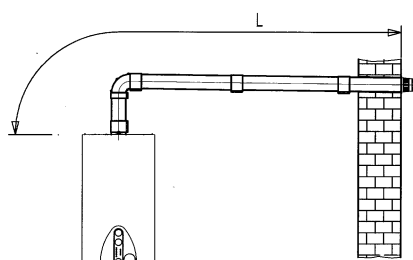
8. ábra



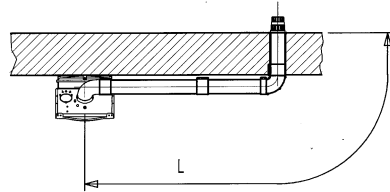
Példa beszerelésre vízszintes csövekkel



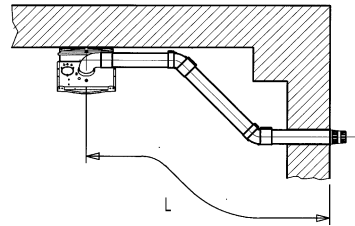
L max = 5 m



L max = 5 m



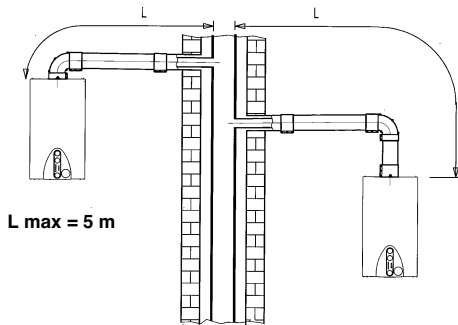
L max = 4 m



L max = 4 m

020221_1100

Példa beszerelésre LAS típusú füstcsövekkel

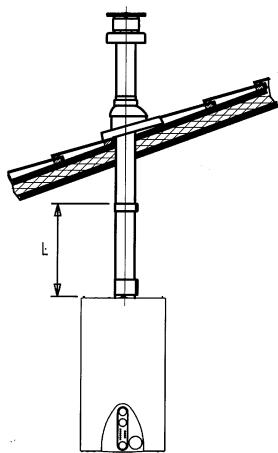


L max = 5 m

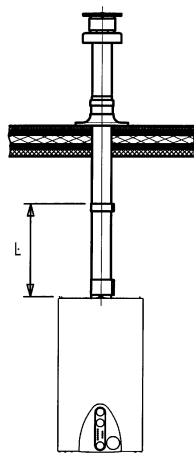
020221_1000

Példa beszerelésre függőleges csövekkel

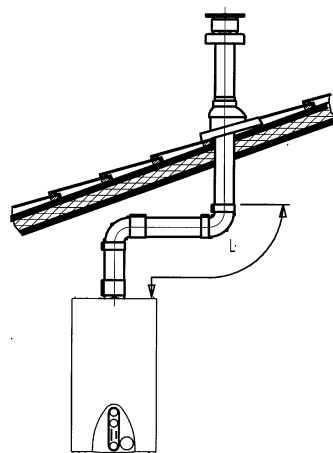
A beszerelést nyereg- és lapos tető esetén is el lehet végezni, az igény szerint külön szállítandó kéménykiegészítő, cserép és tömítés alkalmazásával.



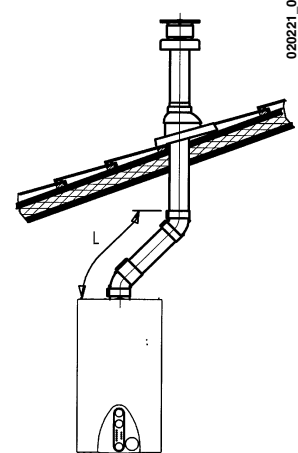
L max = 4 m



L max = 4 m



L max = 2 m



L max = 3 m

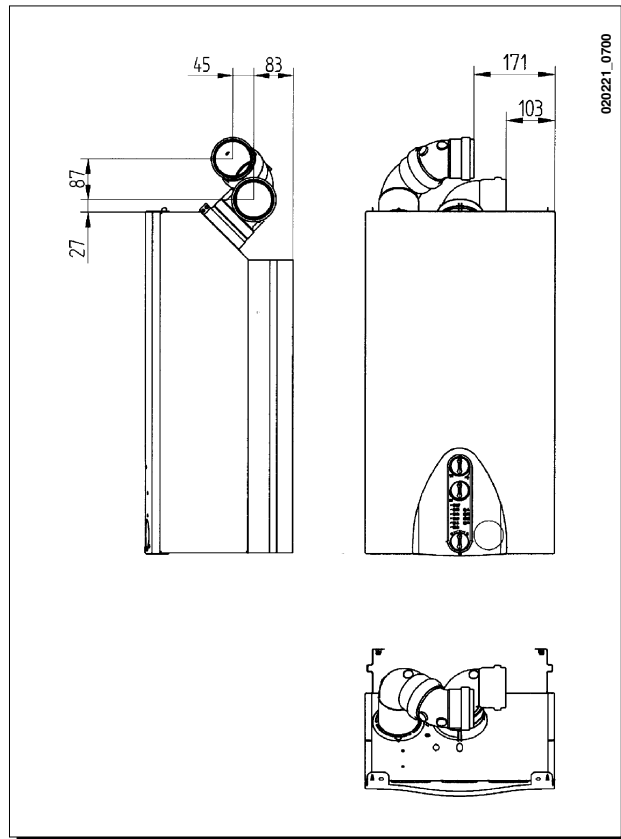
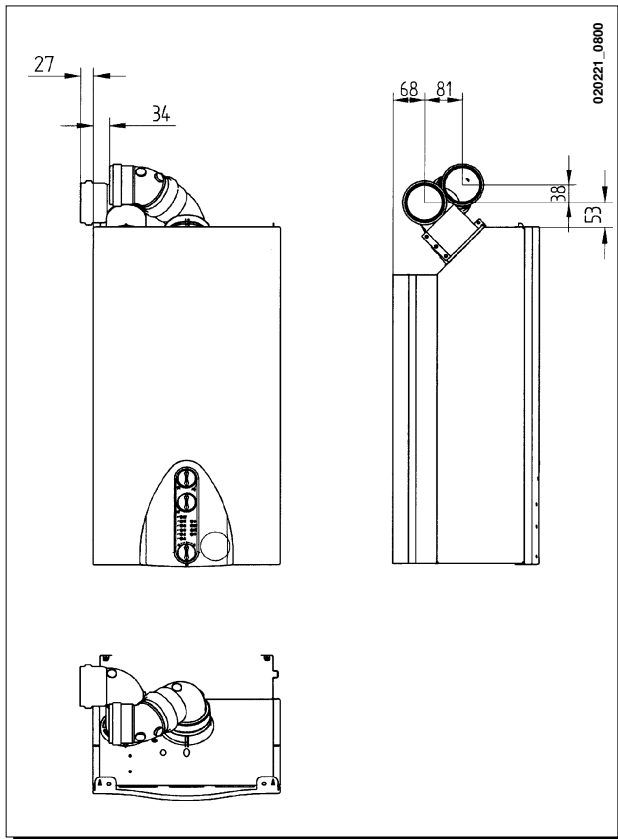
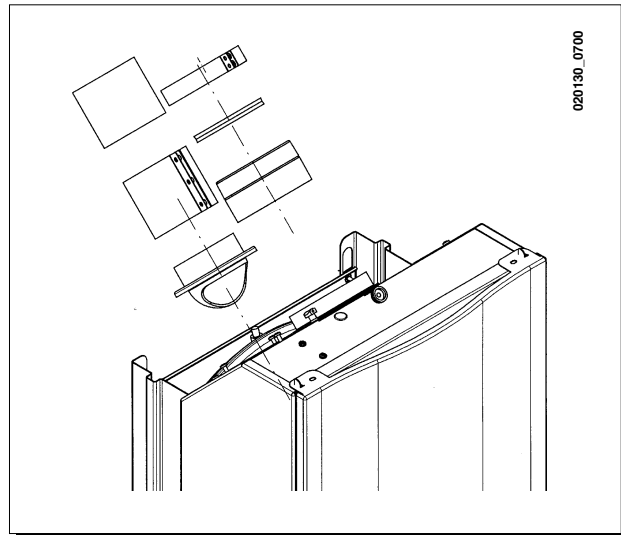
020221_0600

A kiegészítők beszerelésének részleteire vonatkozóan lásd a kiegészítőket kísérő műszaki leírást.

... elkülönített leeresztő – elszívó cső

Ez a vezetékfajta lehetővé teszi az égéstermék kieresztését az épületen kívülre, vagy egyedi füstcsőbe. Az égést tápláló levegő elszívását a leeresztés helyétől eltérő helyen lehet megvalósítani. A duplikátor egy leeresztés csökkentő elemből (100/80) és egy levegő elszívó elemből áll. A korábban a dugóról levett légelszívó elem tömítést és csavart kell használni. Ha ilyen csövet alkalmazunk, a kazánban lévő membránt le kell venni.

A 90°-os könyökelem lehetővé teszi, hogy a kazánt a 360°-os elforgatási lehetőségnek köszönhetően bármilyen irányban a leeresztő-elszívó csőre lehessen kötni. Ezt a vezeték vagy a 45°-os könyökelem kiegészítéseként is lehet alkalmazni, mint kiegészítő könyökelem.



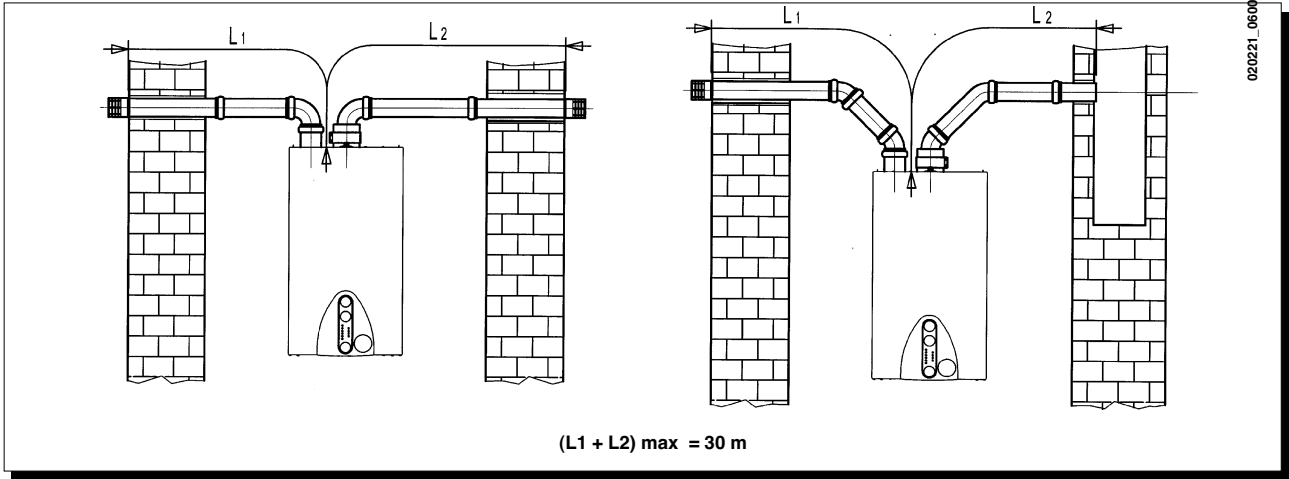
Egy 90°-os könyökelem beillesztése 0,5 méterrel csökkenti a vezeték összhosszúságát.
Egy 45°-os könyökelem beillesztése 0,25 méterrel csökkenti a vezeték összhosszúságát.



Példa beszerelésre vízszintes elkülönített csövekkel

Fontos: A leeresztővezetéknek a külvilág felé való minimális lejtési szöge 1 cm a hosszúság minden méterére.

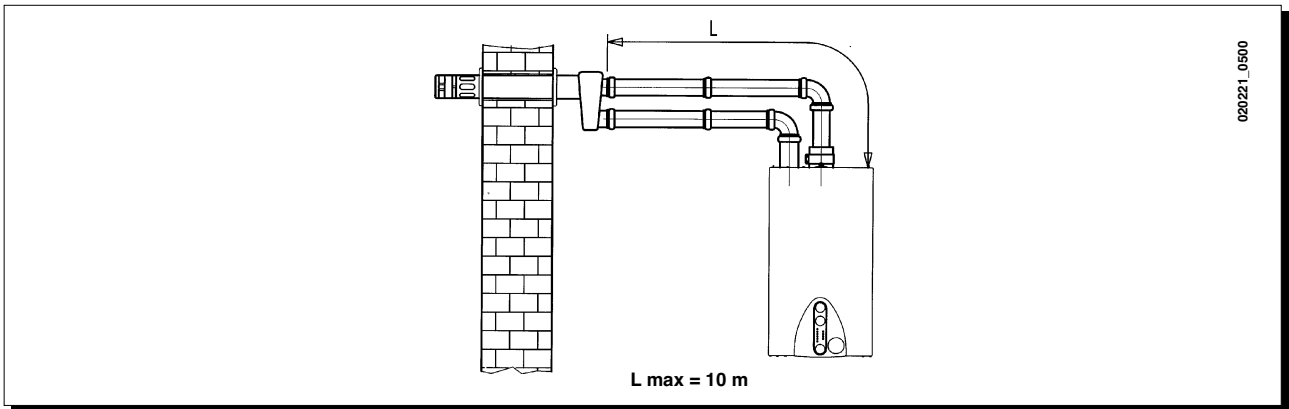
A kondenzgyűjtő készlet alkalmazása esetén a leeresztő vezeték lejtése a kazán felé kell irányuljon.



020221_0600

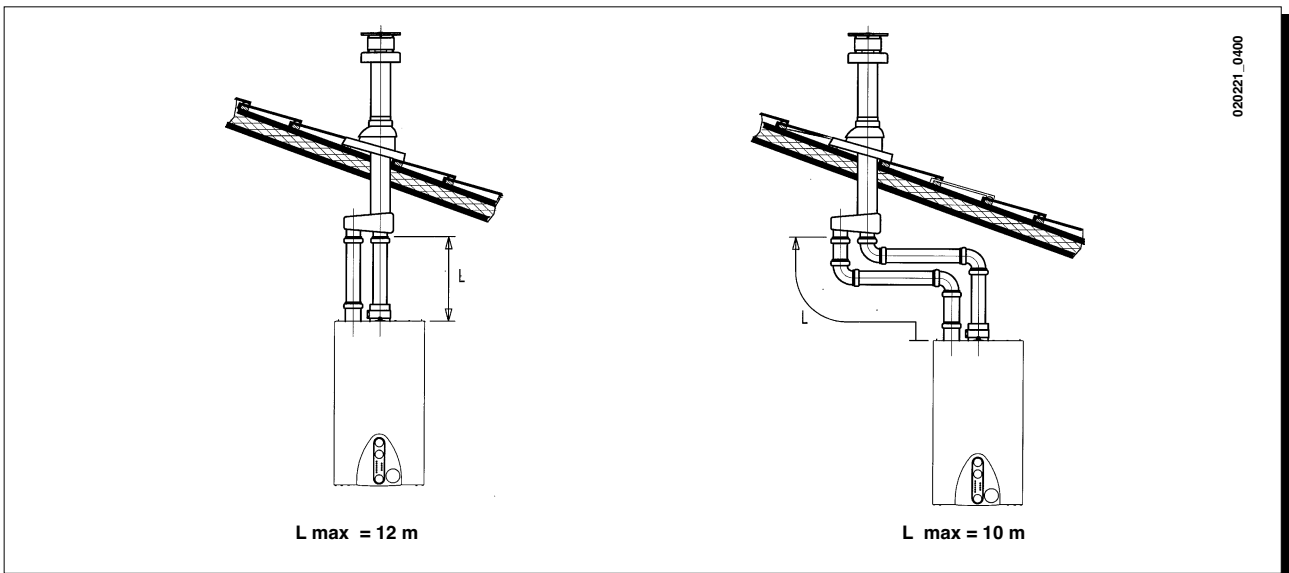
Megjegyzés: A C52 típusnál az égéstermék levegő elszívás és az égéstermék leeresztés végeleme nem lehet az épülettel szemközti falon.

Az elszívó vezeték hossza legalább 10 méter kell legyen. 6 méternél hosszabb leeresztőcső esetén a kazán közelében fel kell szerelni a kiegészítőként szállított kondenzgyűjtő készletet.



020221_0500

Példa beszerelésre függőleges elkülönített csövekkel



020221_0400

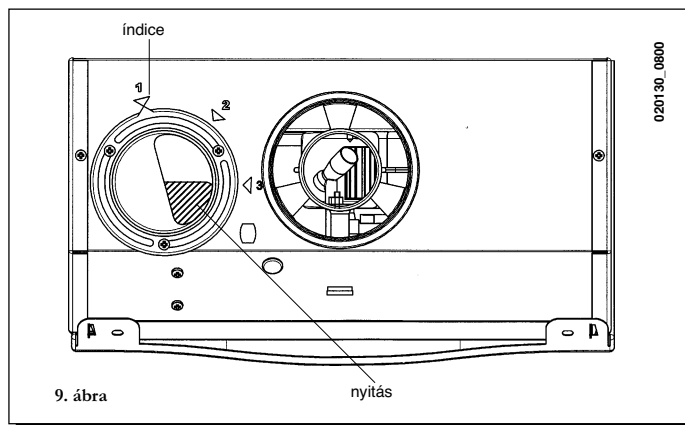
Fontos: Az égéstermék leeresztő szimpla csövet a lakóhelyiség falával való érintkezési helyen megfelelő szigetelőanyaggal (pl. üvegyapot) szigetelni kell. A kiegészítők beszerelésének részleteire vonatkozóan lásd a kiegészítőket kísérő műszaki leírást.

Légszabályozó szelep beállítása kettős leeresztésnél

Az égés hozamának és paramétereinek optimalizálásához a légszabályozó szelepet be kell állítani. A légszivó egység elforgatásával megtörténik a légtöbbletnek az égési levegő leeresztő és elszívó csövének teljes hossza szerint megfelelő szabályozása.

Az óramutató járásának irányában elforgatva a szelepet a légtöbblet nő, ellenkező irányban csökken.

A jobb optimalizáláshoz égéstermék analizátorral meg lehet mérni a legnagyobb hőhozamánál a füst CO₂ szintjét, és, ha az elemzés által adott érték kisebb a táblázatban jelöltnél, fokozatosan be lehet szabályozni a szelepet úgy, hogy a CO₂ szintet az alábbi táblázat szerinti értékre állítsuk. A készülék helyes felszereléséhez lásd a kiegészítőhöz mellékelt utasítást.



(L1+L2) max	SZELEP POZÍCIÓ	CO2%		
		G.20	G.30	G.31
0÷4	1	6,7	7,3	7,3
4÷18	2			
18÷30	3			

Elektromos bekötés

A berendezés elektromos biztonsága csak akkor garantált, ha azt az érvényes biztonsági előírásoknak megfelelően hatékony földberendezésre csatlakoztatják.

A berendezést elektromosan 220-230 V-os, monofázis + föld táphálózatra kell bekötni a berendezéssel biztosított háromeres vezetékkel, betartva a Vonal-Nulla polaritást.

A bekötést kétpólusú megszakítóval kell megvalósítani, melynél az érintkezők közötti távolság legalább 3 mm.

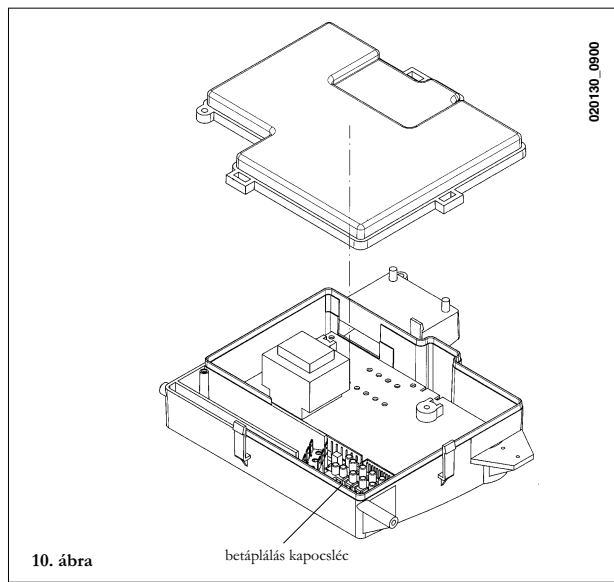
A tápkábel cseréje esetén „HAR H05 VV-F” 3x0,75 mm², maximum 8 mm átmérőjű harmonizált kábelt kell használni.

... A táp kapocsleéhez való hozzáférés

- a kétpólusú megszakítóval feszültségmentesítsük a kazánt;
- csavarjuk le a kazán kapcsolószekrény két rögzítőcsavarját;
- fordítsuk el a kapcsolószekrényt;
- vegyük le a fedélt, ekkor hozzáférünk az elektromos bekötések területéhez (10. ábra).

A 2A-es gyorsbiztosíték a betápláló kapocsleén található (ellenőrzéshez és/vagy cseréhez húzzuk ki a fekete biztosítéktokot).

- (L) = Barna vezeték
 (N) = Nulla világoskék
 (⏚) = föld sárga-zöld
 (1) (2) = kontaktus a szobatermosztáthoz

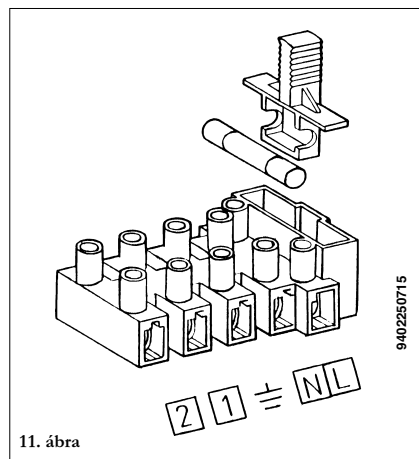


Szobatermosztát bekötése

- a fent leírt módon tegyük hozzáférhetővé a betáplálás kapocsleécét (11. ábra);
- vegyük le az (1) és (2) kapcsolón lévő hidat;
- a kéteres vezetéklet vezessük be a vezetékleszorítón keresztül, és kössük be ebbe a két kapocsba.

A programozó óra bekötése

- a programozó óra motorját kössük be a fő elektronikus lap CN1 csatlakozásába (1 és 2 kapocs);
 - a hidat eltávolítva a programozó óra leágazó csatlakozását kössük be a csatlakozó (3 és 4) kapcsaiba.
- Ha az alkalmazott programozó óra elemes, elektromos betáplálás nélküli, hagyjuk szabadon a CN1 csatlakozó (1 és 2) kapcsait.





Gázcsere módjai

A kazánt a felhatalmazott Vevőszolgálat átállíthatja metángázzra (G 20, G 25.1) vagy folyékony gázra (G 30, G 31).



A nyomásszabályozó beállítása némileg eltér a különböző gázszelepeknél (HONEYWELL vagy SIT, lásd a 12. ábrát).

Az alábbi műveleteket kell a leírás szerinti sorrendben elvégezni:



- A) Ki kell cserélni a fő égőfej fűvókáit;
- B) meg kell változtatni a feszültséget a modulátornál;
- C) a nyomásszabályozó új max. és min. szintjének beállítása.



A) A fűvókák cseréje

- óvatosan emeljük ki a főégőt az ágyazatából;
- cseréljük ki a főégő fűvókáit, megfelelően rögzítsük őket, hogy ne forduljon elő gázszivárgás. A fűvókák átmérőjét a látható 2. ábra tartalmazza.



B) modulátor feszültség változtatás


- csavarjuk le a kazán kapcsolószekrény két rögzítőcsavarját, és fölfelé csavarjuk el;
- a 15 oldalon megadott módon, alakítsuk ki az alkalmazott gáztípusnak megfelelő áthidalást vagy kapcsolót.



C) A nyomásszabályozó beállítása

- Egy differenciál, lehetőleg víz-manométer pozitív nyomásvételi helyét kössük a gázszelap nyomásvételi helyére (Pb) (12. ábra). Csak a hermetikus kamrával működő kazánnál kössük össze ugyanazon manométer negatív nyomásvételi helyét egy megfelelő „T” csatlakozásra, amely lehetővé teszi a kazán kompenzációs nyomásvételi helyének, a gázszelap (Pc) kompenzációs nyomásvételi helyének és a manométernek az összekötését. (Azonos mérést lehet végezni, ha a nyomásmérőt a nyomásvételi helyre (Pb) kötjük a hermetikus kamra frontlapja nélkül);
- Az égők fentitől eltérő módszerrel végzett nyomásmérése hamis eredményt adhat, mivel nem venné figyelembe a hermetikus kamra ventilátora által keltett nyomáscsökkenést.

C1) A névleges teljesítmény szabályozása

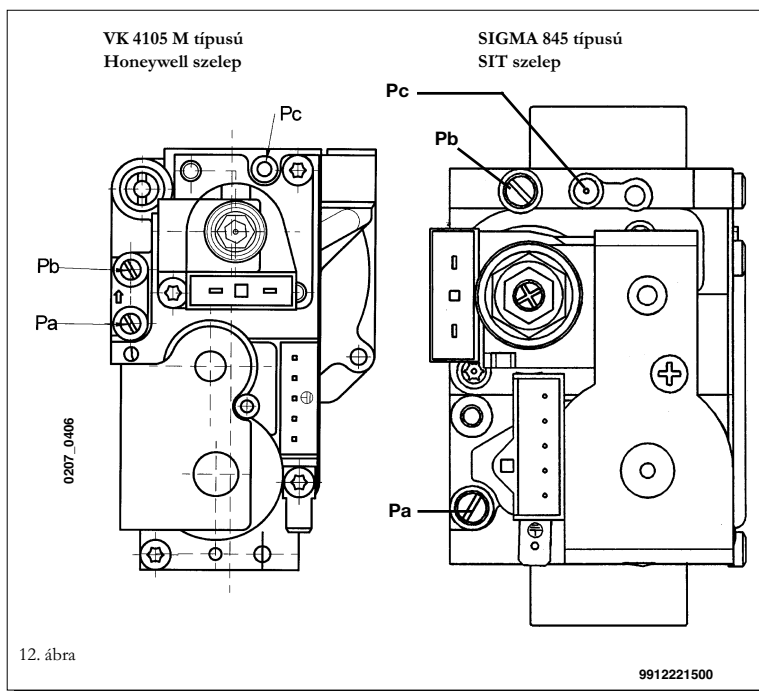
- nyissuk ki a gázcsapot, és forgassuk el a kezelőszervet (1), úgy, hogy a kazán téli  üzemmódba kerüljön;
- nyissuk meg a hálózati melegvíz vételi csapot legalább 10 liter/perc vízhozammal, illetve győződjünk meg róla, hogy a maximális hőigényt adó módon nyitottuk meg;
- vegyük le a modulátor fedelét;
- állítsuk be a bilincs sárgaréz csavarját (A), 13. ábra, úgy, hogy az 14. táblában megadott nyomásértéket érzjük el;
- ellenőrizzük, hogy a gázszelap nyomásvételi helyénél (Pa) (12. ábra) mért dinamikus betáplálási nyomás megfelelő legyen.

C2) A csökkentett teljesítmény szabályozása

- kössük ki a modulátor tápvezetékét, és csavarjuk ki a (B) csavart – 13. ábra - annyira, hogy elérjük a csökkentett teljesítménynek megfelelő nyomást (lásd az 14. táblázatot);
- kössük vissza a vezeték;
- szereljük fel a modulátor fedelét és zárjuk le.

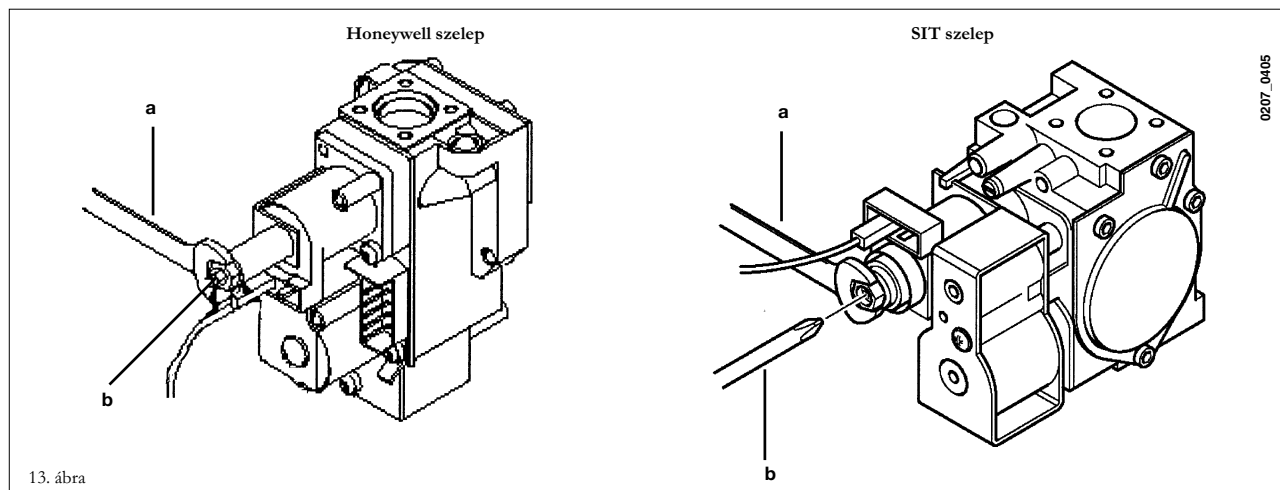
C3) Végző ellenőrzések

- használjuk a gáz állításhoz pluszban biztosított adattáblát, jelöljük be rajta a gáztípust és az elvégzett beállítást.



12. ábra

9912221500



13. ábra

0207_0405

QUASAR 24 F

QUASAR 24

mbar G20	mbar G30	mbar G31	kW	kcal/h		mbar G20	mbar G30	mbar G31	kW	kcal/h				
2,0	5,1	6,0	9,3	8.000	Csökkentett teljesítmény	2,3	4,8	6,3	9,3	8.000				
2,3	5,7	6,9	10,5	9.000		2,6	5,4	6,7	10,5	9.000				
2,7	6,6	8,5	11,6	10.000		3,1	6,5	8,3	11,6	10.000				
3,2	8,0	10,3	12,8	11.000		3,7	7,8	10,1	12,8	11.000				
3,8	9,6	12,2	14,0	12.000		4,4	9,3	12,0	14,0	12.000				
4,5	11,2	14,4	15,1	13.000		5,2	11,0	14,1	15,1	13.000				
5,2	13,0	16,7	16,3	14.000		6,1	12,7	16,3	16,3	14.000				
5,9	15,0	19,1	17,4	15.000		6,9	14,6	18,7	17,4	15.000				
6,8	17,0	21,8	18,6	16.000		7,9	16,6	21,3	18,6	16.000				
7,6	19,2	24,6	19,8	17.000		8,9	18,7	24,0	19,8	17.000				
8,6	21,5	27,6	20,9	18.000	10,0	21,0	27,0	20,9	18.000					
9,5	24,0	30,7	22,1	19.000	11,1	23,4	30,0	22,1	19.000					
10,6	26,6	34,0	23,3	20.000	12,3	25,9	33,3	23,3	20.000					
11,2	28,2	36,1	24,0	20.600	Névleges teljesítmény					13,1	27,5	35,3	24,0	20.600

1 mbar = 10,197 mmH₂O

1 mbar = 10,197 mmH₂O

1. táblázat

1. táblázat

Égőfűvókák táblázata

	QUASAR 24 F			QUASAR 24		
gáztípus	G20	G30	G31	G20	G30	G31
fűvókák átmérője	1,28	0,74	0,74	1,18	0,74	0,74
fűvókák száma	13	13	13	13	13	13

2. táblázat

	QUASAR 24 F - QUASAR 24		
Fogyasztás 15 °C - 1013 mbar	G20	G30	G31
Névleges teljesítmény	2,78 m ³ /h	2,07 kg/h	2,04 kg/h
Csökkentett teljesítmény	1,12 m ³ /h	0,84 kg/h	0,82 kg/h
p.c.i.	34,02 MJ/m ³	45,6 MJ/kg	46,3 MJ/kg

3. táblázat

Szabályozó és biztonsági berendezések

A kazán gyártásánál minden európai szabvány szerinti előírást betartottak, a kazánhoz részét képezik az alábbi felszerelések:

- Fűtésszabályozó potenciométer
Ez az eszköz határozza meg a fűtési kör odairányú vízáramának maximális hőmérsékletét. Minimum 30 °C és maximum 80 °C közötti értékre lehet beállítani.
A hőmérséklet emeléséhez a kezelőszervet (12) az óramutató járásának irányában forgassuk, csökkentéséhez az ellenkező irányban.
- Hálózati melegvíz szabályozó potenciométer
Ez az eszköz határozza meg a hálózati melegvíz maximális hőmérsékletét. Minimum 35 °C és maximum 55 °C közötti értékre lehet beállítani a vízvétel mértékétől függően.
A hőmérséklet emeléséhez a kezelőszervet (13) az óramutató járásának irányában forgassuk, csökkentéséhez az ellenkező irányban.
- Levegő presszosztát (QUASAR 24 F modell)
Ez az eszköz csak akkor engedi meg a főgőg bekapcsolását, ha a füstelvezetési kör teljesen hatékony.
Az alábbi esetek valamelyikének bekövetkeztekor a kazán nem kapcsol be és a (4) led villog:
 - a leeresztő végeleme el van tömődve
 - a végelemhez közeli rész eltömődött
 - a ventilátor leállt
 - a végelemhez közeli rész és a presszosztát összekötése megszakadt.
- Füsttermosztát (QUASAR 24 modell)
Ez az eszköz, amelynek érzékelője a füstcső baloldalán található, megszakítja a főgőg gázellátását, ha a kémény el van tömődve és/vagy nincs huzata.
Ilyen esetben a kazán leáll és csak a leállás okának kiküszöbölése után lehet a választókapcsolót (1) először (R) pozícióba állítani megismételni a begyújtást.
- Biztonsági termosztát
Ez az eszköz, amelynek érzékelője a fűtés odairányú körén van, megszakítja a főgőg gázellátását, ha a primer körben lévő víz túlmelegszik. Ilyen esetben a kazán leáll és csak a leállás okának kiküszöbölése után lehet a választókapcsolót (1) először (R) pozícióba állítani megismételni a begyújtást.

- Ionizációs lángőr
Az égő jobboldalán található érzékelő elektróda garantálja a biztonságot, ha nincs gáz, vagy, ha a főgőg begyulladásra nem teljes.
Ilyen esetben a kazán leblokkol.
A választókapcsolót (1) átmenetileg (R) pozícióba kell állítani a normál működési feltételek helyreállításához.
- Vízpresszosztát
Ez az eszköz csak akkor engedi meg a főgőg bekapcsolását, ha berendezésben a nyomás több, mint 0,5 bar.
- Szivattyú utóműködése
A szivattyú utóműködése elektronikus vezérlésű, 3 percig tart, fűtési funkció esetén aktiválódik a szobatermosztát hatására, miután a fő égő kialudt.
- Fagyvédelmi egység (fűtési kör)
A kazán elektronikus vezérlésébe egy „fagymentes” funkció van beépítve, amely 5 °C-nál alacsonyabb odairányú hőmérséklet esetén az égőt addig működteti, amit az odairányú hőmérséklet el nem éri a 30 °C-ot.
Ez a funkció akkor él, ha a kazán áram alatt van, van gáz és a berendezés nyomása megfelel az előírásnak.
- Szivattyú leállás gátó
Ha 24 órán keresztül egyfolytában nincs hőigény a fűtési körben, a szivattyú automatikusan működésbe lép 10 másodperce.
Ez a funkció akkor él, ha a kazán áram alatt van.
- Hidraulikus biztonsági szelep (fűtési kör)
Ez a 3 barra beállított eszköz a fűtési kört szolgálja.

Javasoljuk, hogy a biztonsági szelepet szifonos leeresztésre csatlakoztassuk.
Tilos a fűtési kör leeresztő eszközeként használni.

Ezt a biztonsági berendezést tilos működéskén kívül helyezni.



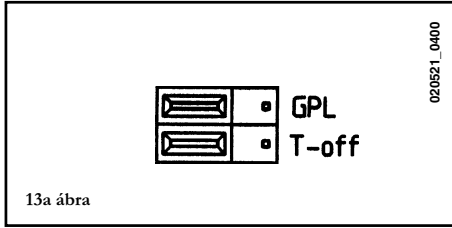


Az elektronikus táblán végrehajtandó beállítások



Ebben a pozícióban lévő áthidalásnál (13 a ábra):

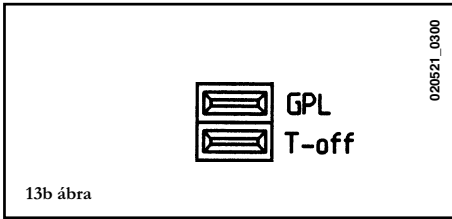
GPL a berendezés METÁN gázzal működik
T-off a fűtési várakozási idő 3 perc



13a ábra

Ebben a pozícióban lévő áthidalásnál (13 b ábra):

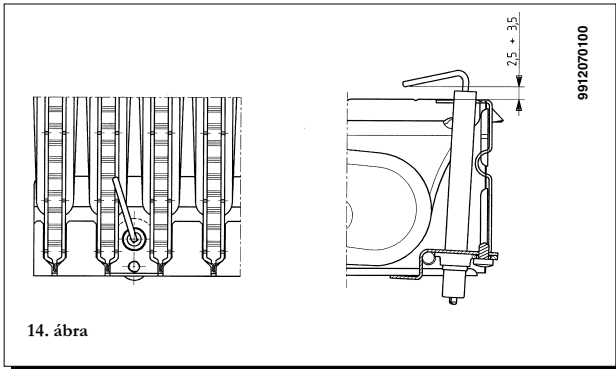
GPL a berendezés LPG gázzal működik
T-off a fűtési várakozási idő 10 másodperc



13b ábra

Megjegyzés: A fenti beállításokat áramtalanított kazánon kell elvégezni.

Begyűjtő elektróda elhelyezése, lángörzés



14. ábra

Az égési paraméterek ellenőrzése

A kazán két mintavételi hellyel van ellátva az 1993. augusztus 26-i 412 sz. DPR-nek megfelelően az égési teljesítmény és az égéstermék tisztaságának működés közbeni méréséhez.

Az egyik hely a füstelvezetési körre van kötve, ezen keresztül lehet az égéstermék tisztaságát és az égés teljesítményét mérni.

A másik az égéstér levegőelszívás körre van kötve, ezen keresztül koaxiális vezeték esetén ellenőrizni lehet az égéstermék esetleges visszajutását.

A füstkörbe kötött csatlakozásnál az alábbi paramétereket lehet mérni:

- égéstermék hőmérséklete;
- oxigén (O_2) vagy széndioxid (CO_2) koncentráció;
- szénmonoxid (CO) koncentráció.

Az égéstér levegő hőmérsékletének ellenőrzését úgy kell elvégezni, hogy a csatlakozásnál kb. 3 cm-re bevezetjük a mérőszondát.

Természetes huzatú kazánoknál a füstleeresztő vezetékén egy furatot kell létrehozni a vezetékől a vezeték átmérője kétszeresének megfelelő távolságban.

Ezen a furaton keresztül az alábbi adatokat lehet mérni:

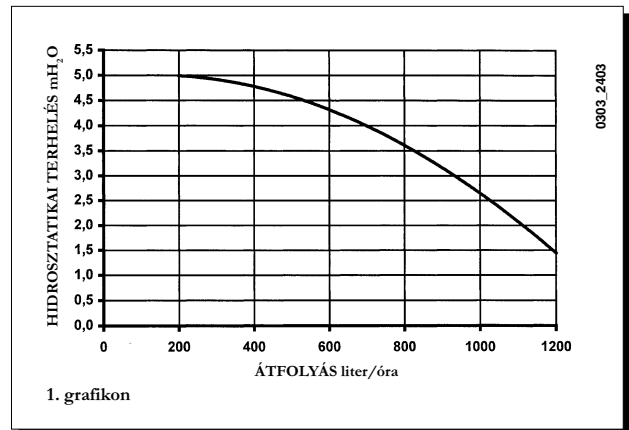
- égéstermék hőmérséklete;
- oxigén (O_2) vagy széndioxid (CO_2) koncentráció;
- szénmonoxid (CO) koncentráció.

Az égést tápláló levegő hőmérsékletét a kazán levegőbemenetének közelében kell mérni.

A berendezésért felelős szakember által az első üzembe helyezéskor kialakítandó furatot úgy kell lezárni, hogy az égéstermék elvezetése normál üzemmódban tökéletesen szigetelt csőben történjen.

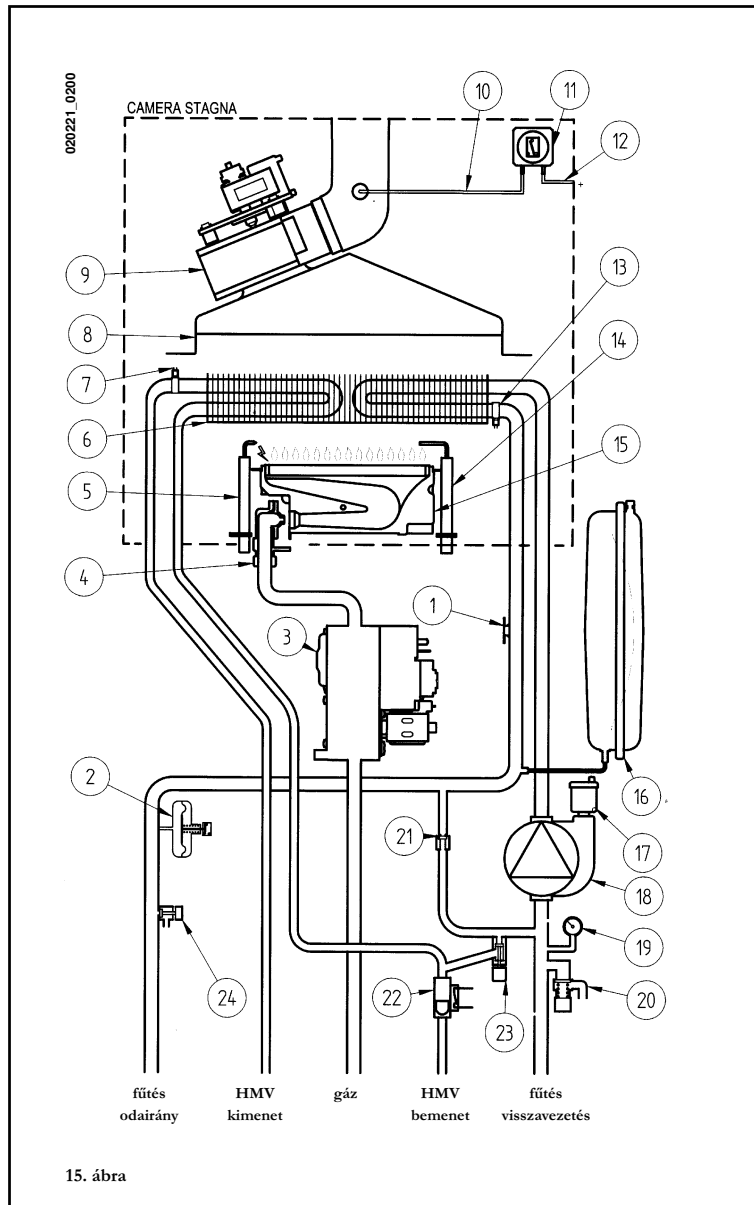
A hozam jellemzők

A nagyhozamú szivattyú bármilyen egy- vagy kétsősves fűtési körön alkalmazható. A szivattyútestbe beépített automatikus levegő leeresztő szelep a fűtőberendezés gyors légtelenítését teszi lehetővé.



1. grafikon

QUASAR 24 F



15. ábra

Jelmagyarázat:

- 1 biztonsági termosztát
- 2 vízpresszosztát
- 3 gázszelep
- 4 gázkiemenet fűvókákkal
- 5 begyújtó elektroda
- 6 víz-füst cserélő
- 7 NTC hálózati víz érzékelő
- 8 füstcső
- 9 ventilátor
- 10 negatív nyomás csatlakozás
- 11 levegő presszosztát
- 12 pozitív nyomás csatlakozás
- 13 NTC fűtés érzékelő
- 14 lángór elektroda
- 15 égőfej
- 16 tágulási tartály
- 17 automatikus levegő leeresztő szelep
- 18 szivattyú légszeparátorral
- 19 manométer
- 20 biztonsági szelep
- 21 automatikus by-pass
- 22 HMV elsőbbséget biztosító érzékelő
- 23 a kazán feltöltő csapja
- 24 a kazán leeresztő csapja

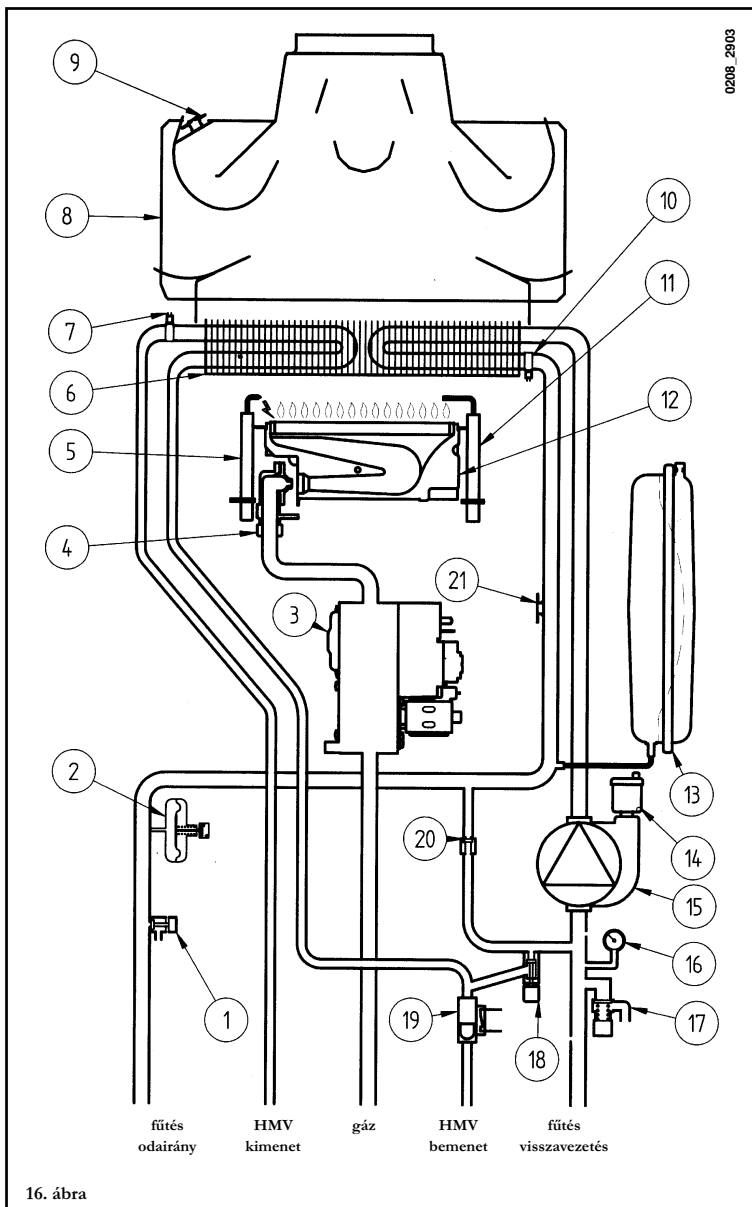




Körök funkcionális ábrája



QUASAR 24



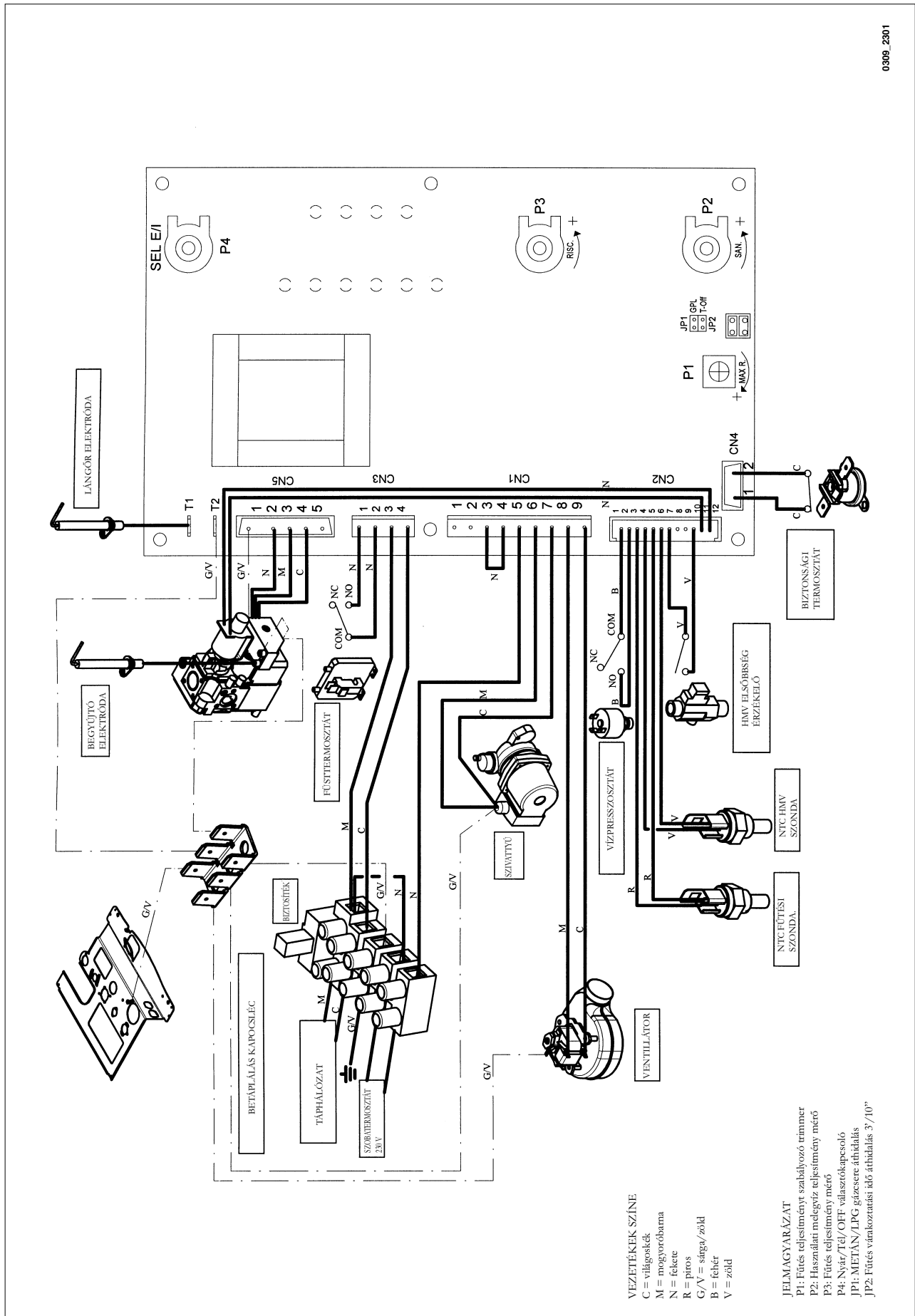
16. ábra

Jelmagyarázat:

- 1 kazán leeresztő csap
- 2 vízpresszosztát
- 3 gázszelep
- 4 gázkimenet fűvókákkal
- 5 begyújtó elektróda
- 6 víz-füst esereslő
- 7 NTC hálózati víz érzékelő
- 8 füstcső
- 9 füst termosztát
- 10 NTC fűtés érzékelő
- 11 lángór elektróda
- 12 égőfej
- 13 tágulási tartály
- 14 automatikus levegő leeresztő szelep
- 15 szivattyú légszeparátorral
- 16 manométer
- 17 biztonsági szelep
- 18 kazán feltöltő csap
- 19 HMV elsőbbséget biztosító érzékelő
- 20 automatikus by-pass
- 21 biztonsági termosztát

Kapcsolók bekötési rajza

QUASAR 24 F





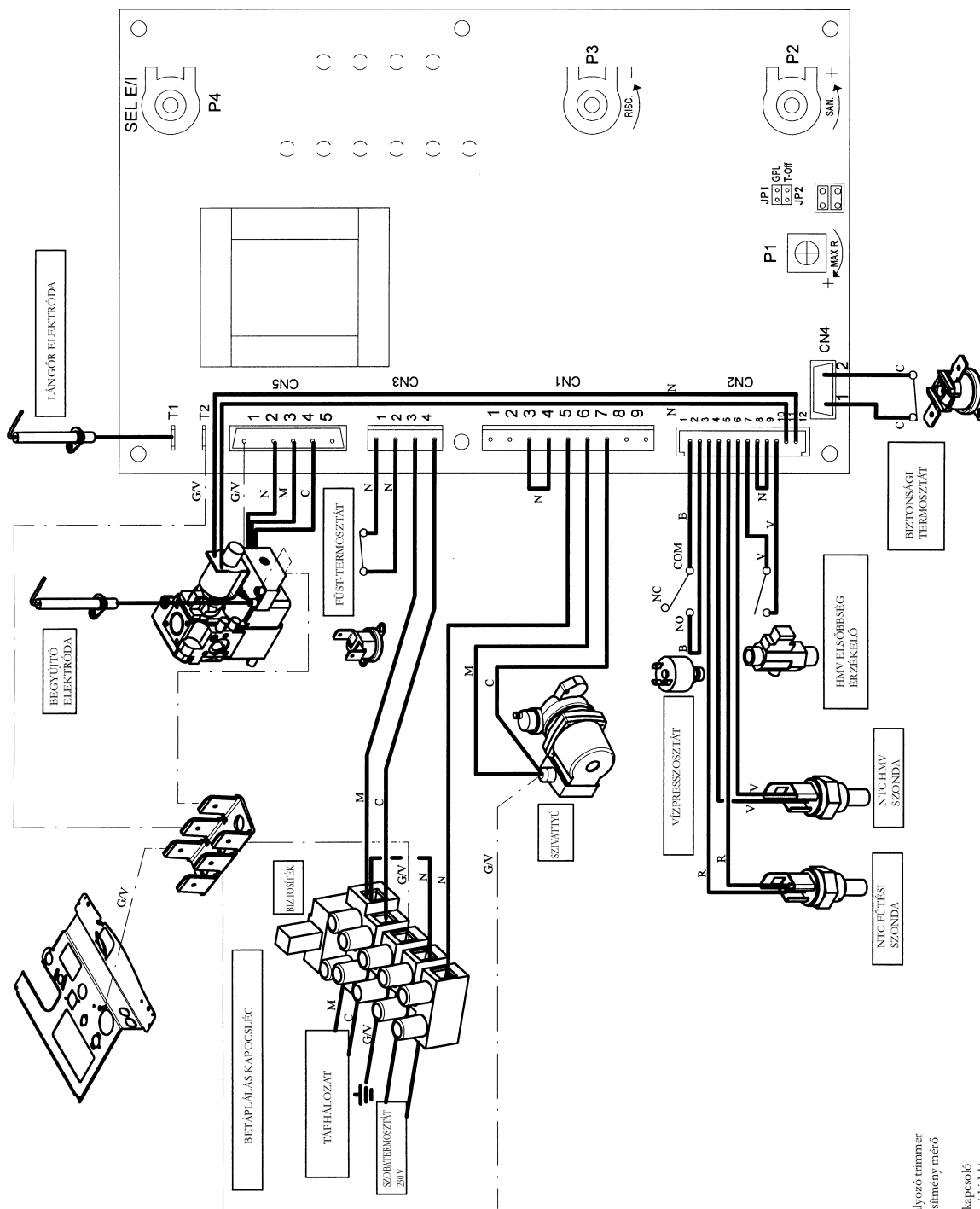
Kapcsolók bekötési rajza



QUASAR 24



0809_2302



VEZETÉKEK SZÍNE
 C = világoskék
 M = moggyoróbarna
 N = fekete
 R = vörös
 G/V = sárga/zöld
 B = fehér
 V = zöld

JELMAGYARÁZAT
 P1: Fűtés teljesítményt szabályozó trimmer
 P2: Használati melegvíz teljesítmény mérő
 P3: Fűtés teljesítmény mérő
 P4: Nyár/Telj/OFF választókapcsoló
 JP1: METÁN/LPG gázcsere áthidalás
 JP2: Fűtés várakoztatási idő áthidalás 3'/10"

Műszaki jellemzők



QUASAR modell		24 F	24
Névleges hőhozam	kW	26,3	26,3
Csökkentett hőhozam	kW	10,6	10,6
Névleges hőteljesítmény	kW	24	24
	kcal/h	20.600	20.600
Csökkentett hőteljesítmény	kW	9,3	9,3
	kcal/h	8.000	8.000
Névleges közvetlen hozam	%	90,3	90,3
Közvetlen hozam a névleges teljesítmény 30%-ánál	%	88	88
Fűtési kör maximális víznyomása	bar	3	3
Tágulási tartály úrtartalma	l	8	7
Tágulási tartály nyomás	bar	0,5	0,5
Használati melegvíz kör maximális víznyomás	bar	8	8
Használati melegvíz kör minimális (dinamikus) nyomás	bar	0,2	0,2
Használati víz minimális hozam	l/perc	2,5	2,5
Használati víz előállítás $\Delta T=25$ °C esetén	l/perc	13,7	13,7
Használati víz előállítás $\Delta T=35$ °C esetén	l/perc	9,8	9,8
Fajlagos hozam (*)	l/perc	11	11
Koncentrikus leeresztő cső átmérő	mm	60	-
Koncentrikus elszívó cső átmérő	mm	100	-
Kettős leeresztő cső átmérő	mm	80	-
Kettős elszívó cső átmérő	mm	80	-
Leeresztő cső átmérő	mm	-	120
Füst maximális tömeghozam	kg/s	0,020	0,021
Füst minimális tömeghozam	kg/s	0,017	0,018
Max füst hőmérséklet	°C	146	120
Mín füst hőmérséklet	°C	106	86
Gáztípus	—	G20-G25.1	G20-G25.1
	—	G30-G31	G30-G31
Metán gáz betáplálási nyomás	mbar	25	25
Bután gáz betáplálási nyomás	mbar	30	30
Propán gáz betáplálási nyomás	mbar	30	30
Elektromos betáplálás feszültség	V	230	230
Elektromos betáplálás frekvencia	Hz	50	50
Névleges elektromos teljesítmény	W	170	110
Nettó tömeg	kg	33,5	29
Méret	magasság	mm	734
	szélesség	mm	400
	mélység	mm	317
Pára és vízbehatolás elleni védelem foka (**)		IP X4D	IP X4D

(*) az EN 625 szerint

(**) az EN 60529 szerint