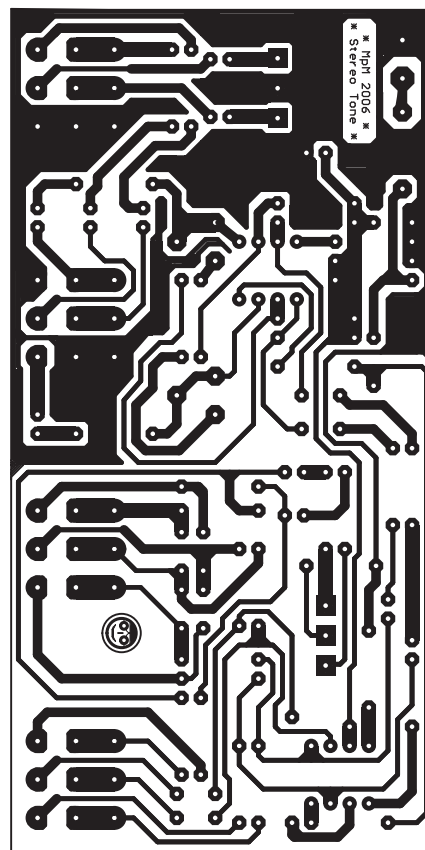
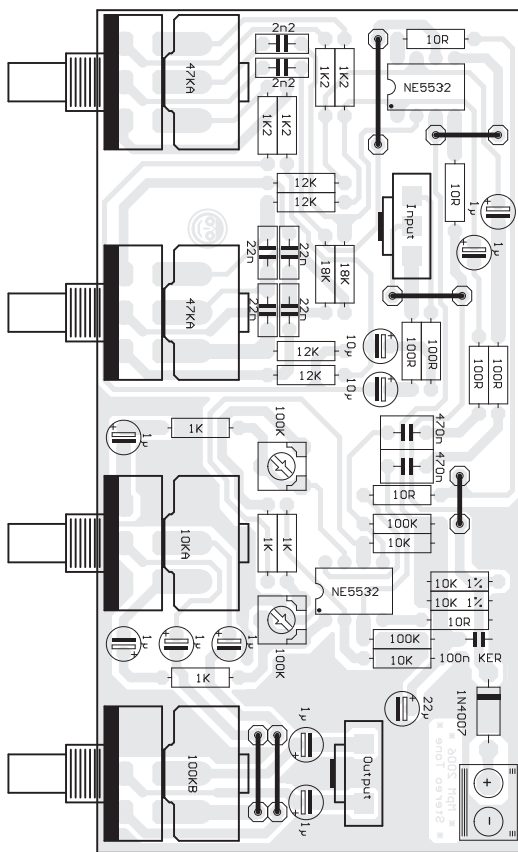
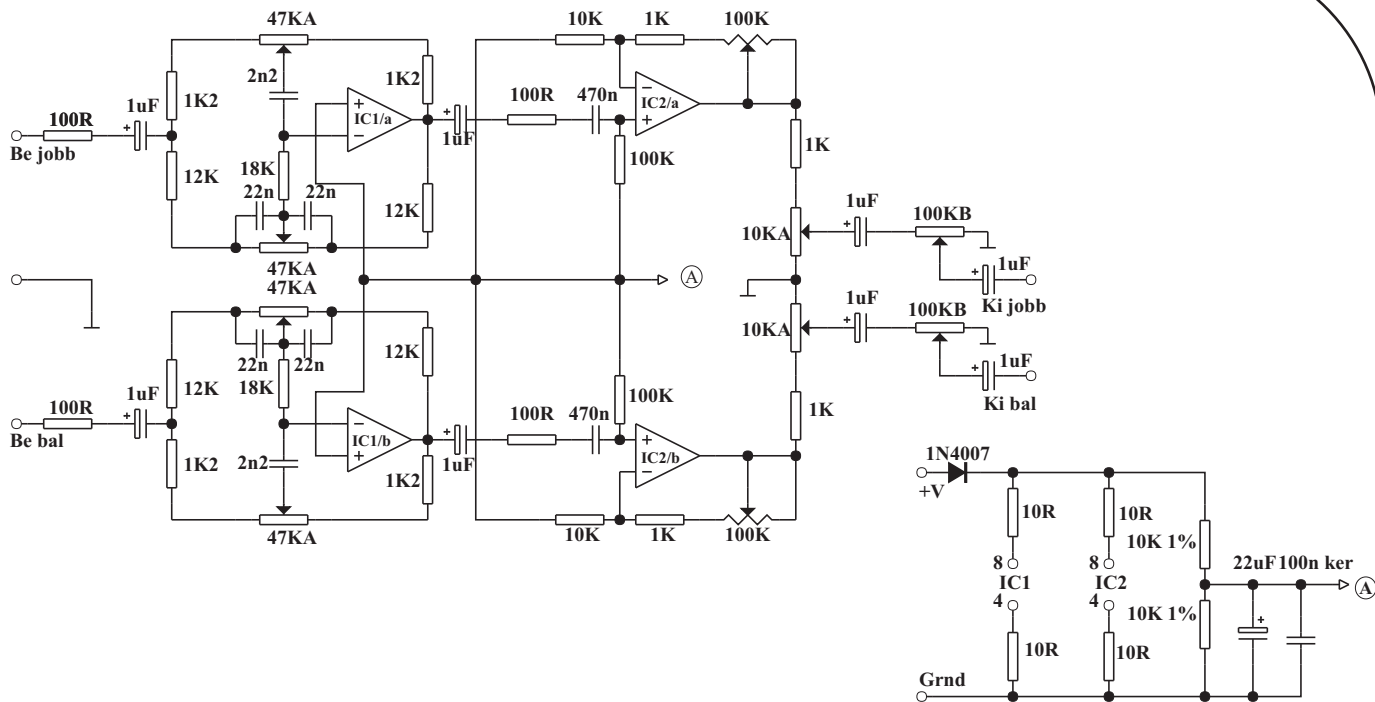


IC-s STEREO HANGSZÍN



Régóta tervem volt egy diszkrét elemekből álló, "hi-fi" képes hangszín egység tervezése, lehetőleg olyan, amely nem bonyolult. Ez a kapcsolás megfelel ennek a követelménynek. Korszerű, alacsony zajú NE 5532-es IC-kel épül, ettől eltekintve azonban klasszikus, mondhatni "régimódi" a dolog. Alapja a "Sipos" könyvek fellelhető, ha valakit részletesen érdekel a téma. A kapcsolás eleje Baxandal-típusú 2 sávú hangszín, a második fokozat szintillesztő, utána van a tükörszimmetriás balansz-poti és a hangerőpoti. Az egyszerűség érdekében egyszerű feszültséggel üzemel, 9 - 30V-ig bármilyen egyenfeszültséggel működik.

Panel alkatrészlista :

10R ellenállás	4
100R ellenállás	4
1K ellenállás	4
1K2 ellenállás	4
10K ellenállás	4

12K ellenállás	4
18K ellenállás	2
100K ellenállás	2
100K "6F" trimmer	2
2n2 kondi 2#	2

22nF kondi 2#	4
100n ker.kondi	1
470nF kondi 2#	2
1uF elkó	8
10uF elkó	2

22uF elkó	1
47K lin st. potm	2
10K lin st. potm	1
100K log st. potm	1
1N4007 dióda	1

8 lábás IC fogl.	2
NE5532 IC	2
3.pol. 3,9 csat.alj	2
3.pol. 3,9 csat.dugó	2
2-es nyákcso	1