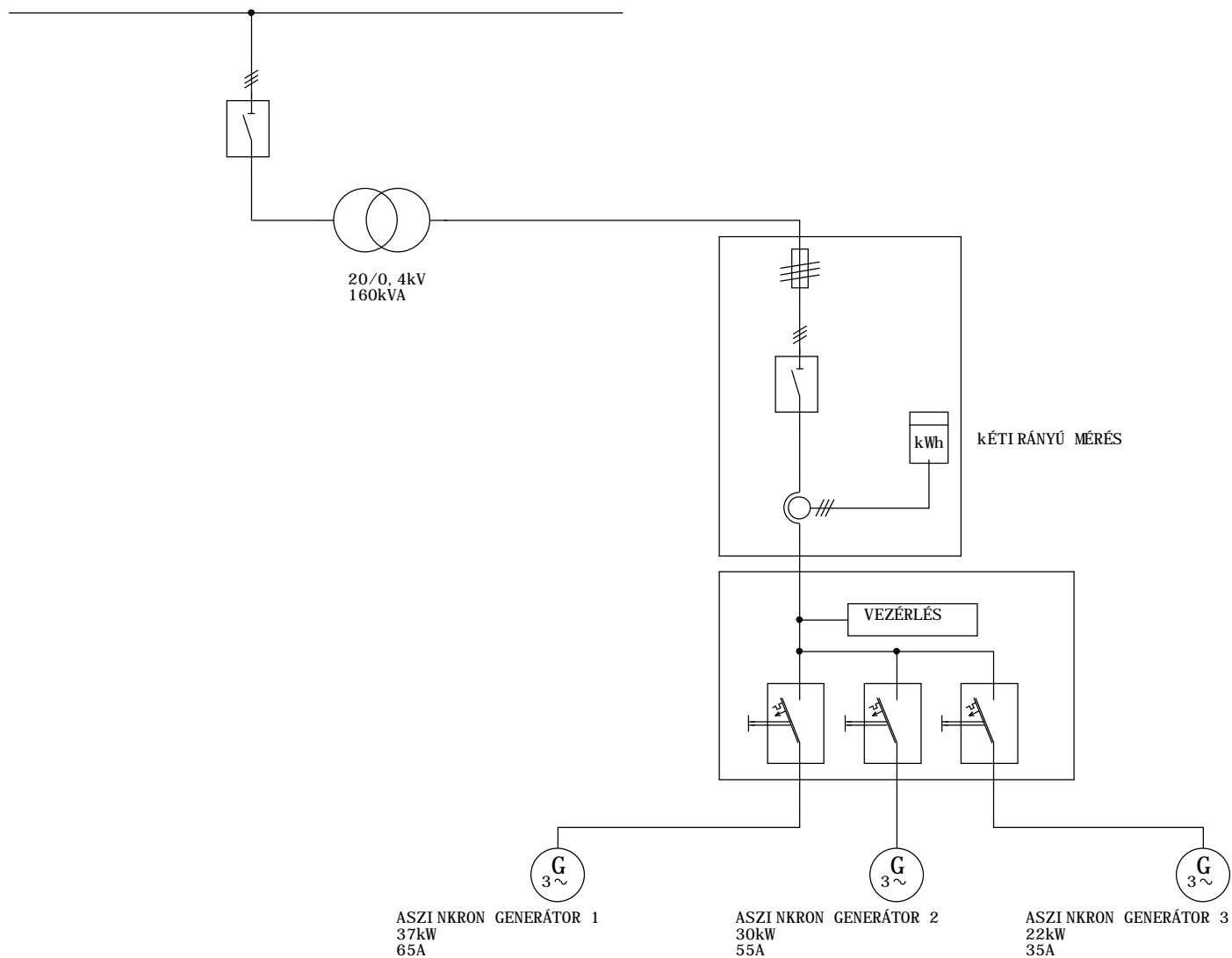
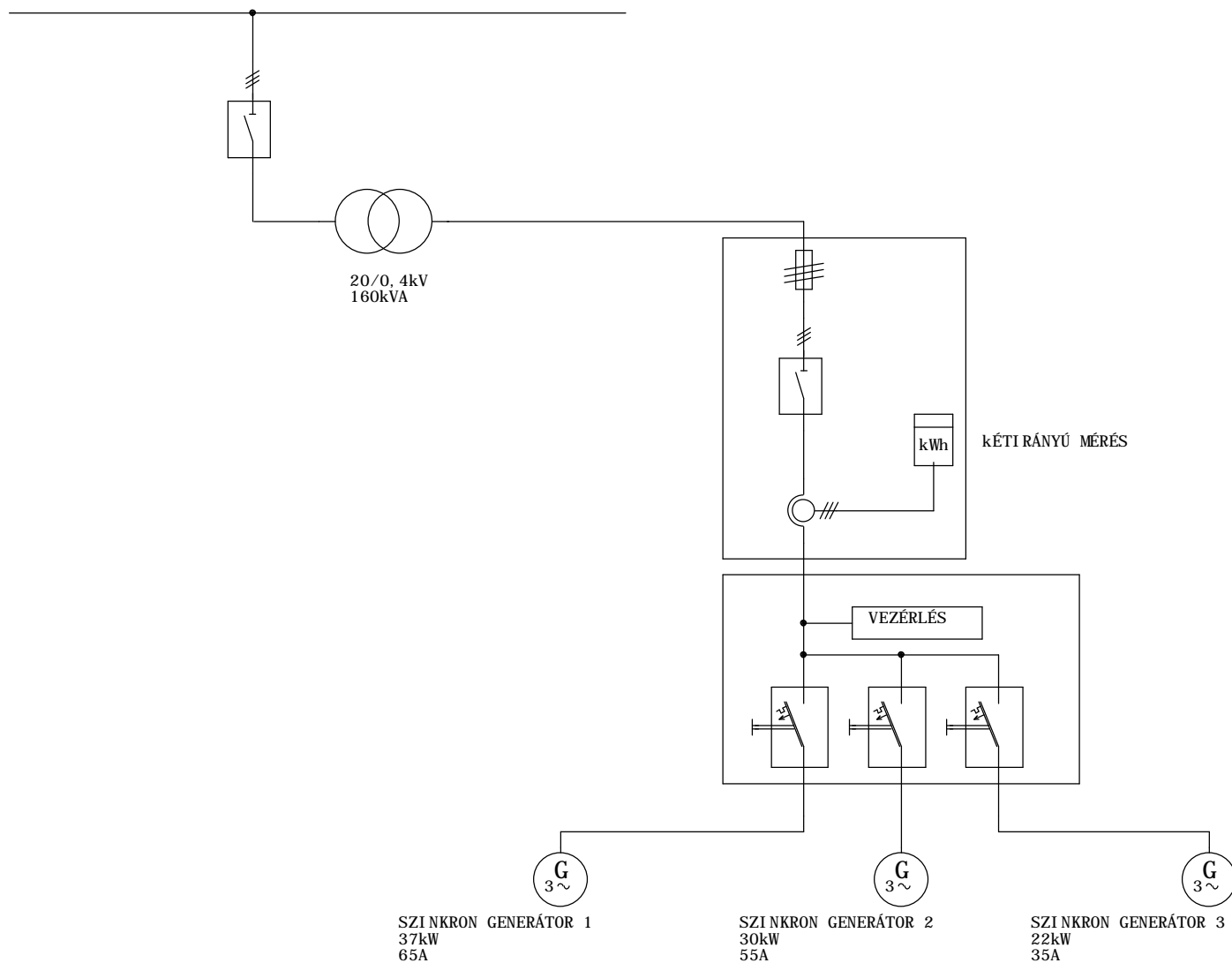


MEGLÉVŐ 20kV-OS HÁLÓZAT



Vál tozások			Projekt: <b>EGYVONALAS ELVI KAPCSOLÁSI RAJZ</b>	Törzs szám:	AOK =:
Jel	Dátum	Név		..	AOK +:
				Lapok száma: 3	Dátum: 08. 03. 25
				Lap: 1	Raj zszám: ..
Tart. : ..			Tervező:	Engedély szám:	Fájl név: ..
				Követő lap: 2	Szoftver: WSCAD

MEGLÉVŐ 20kV-OS HÁLÓZAT



Vál tozások			Projekt: <b>EGYVONALAS ELVI KAPCSOLÁSI RAJZ</b>	Törzs szám:	AOK =:
Jel	Dátum	Név		..	AOK +:
				Lapok száma: 3	Dátum: 08. 03. 25
				Lap: 2	Raj zszám: ..
Tart. : ..			Tervező:	El őző lap: 1	Fájl név: ..
			Engedély szám:	Követő lap: 3	Szoftver: WSCAD