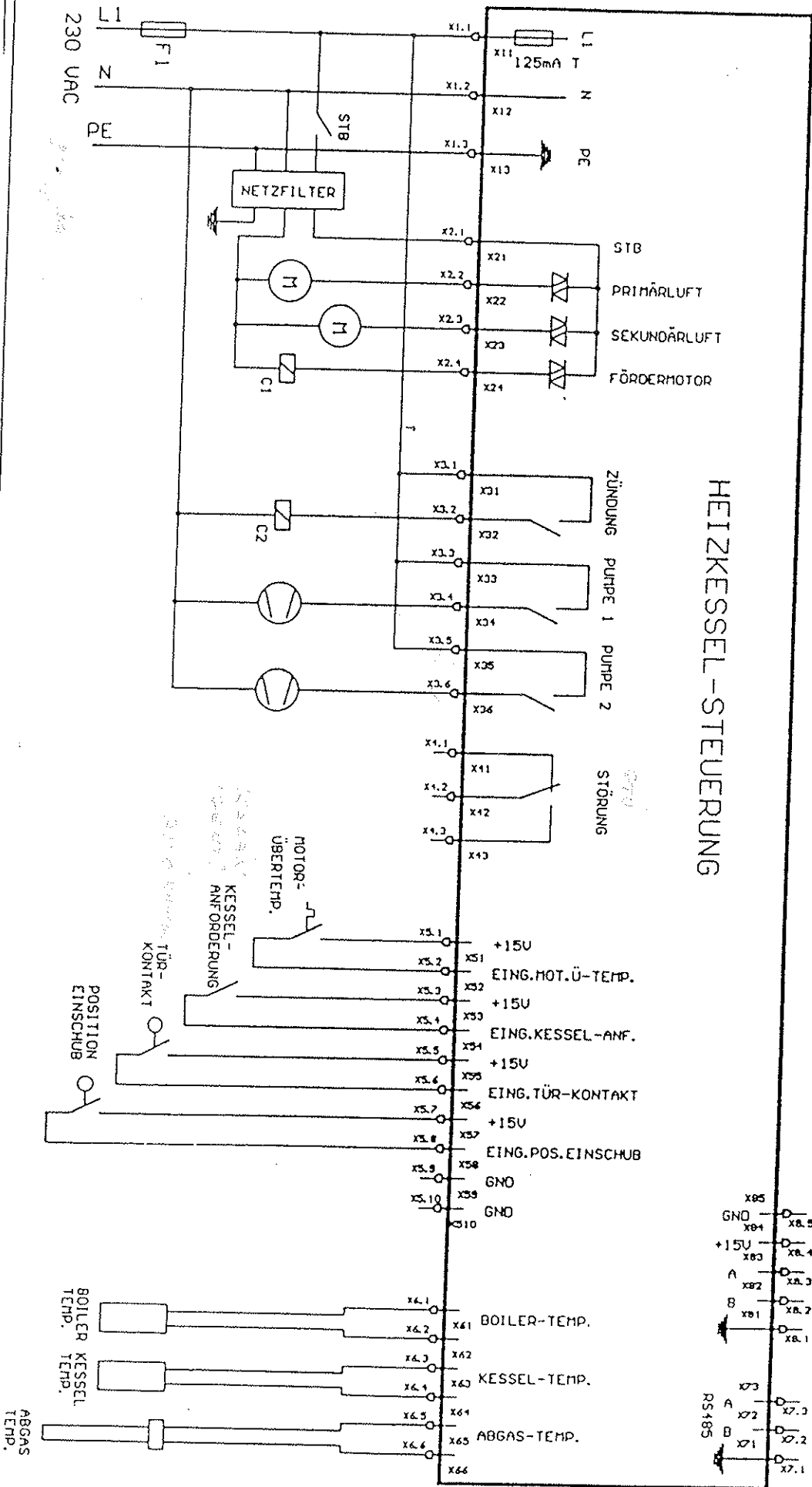
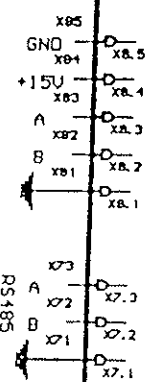


# HEIZKESSEL-STEUERUNG



TERMINAL RS485



HEIZKESSEL-STEUERUNG  
ANSCHLUSS - SCHEMA

HAGER  
PROG.VERSION: HAG\_CT41

Stand: 22.11.1997 12:39:44  
Plot: 22.11.1997 12:40:50  
ZNR: 328020 Blatt: 1/1