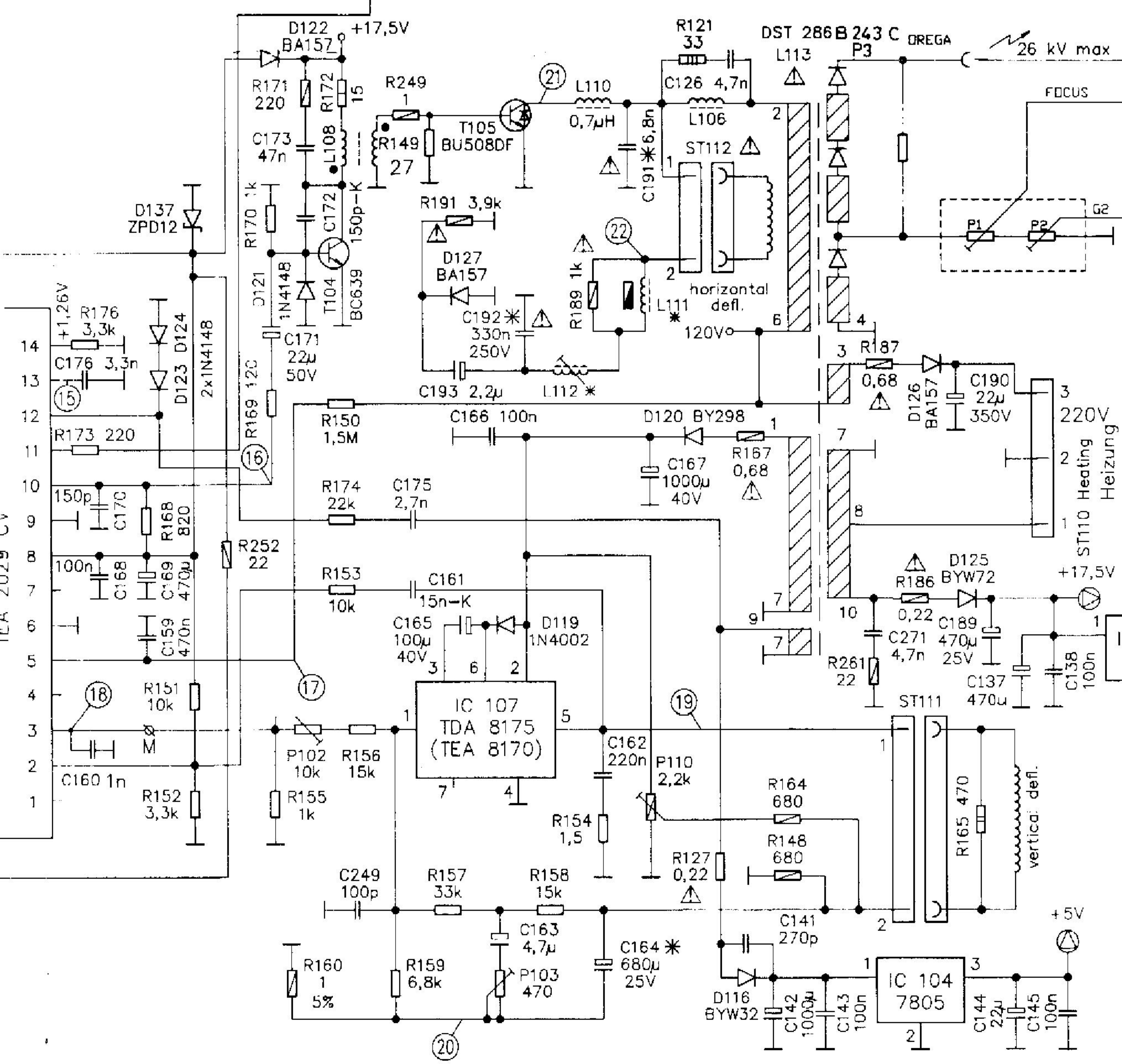
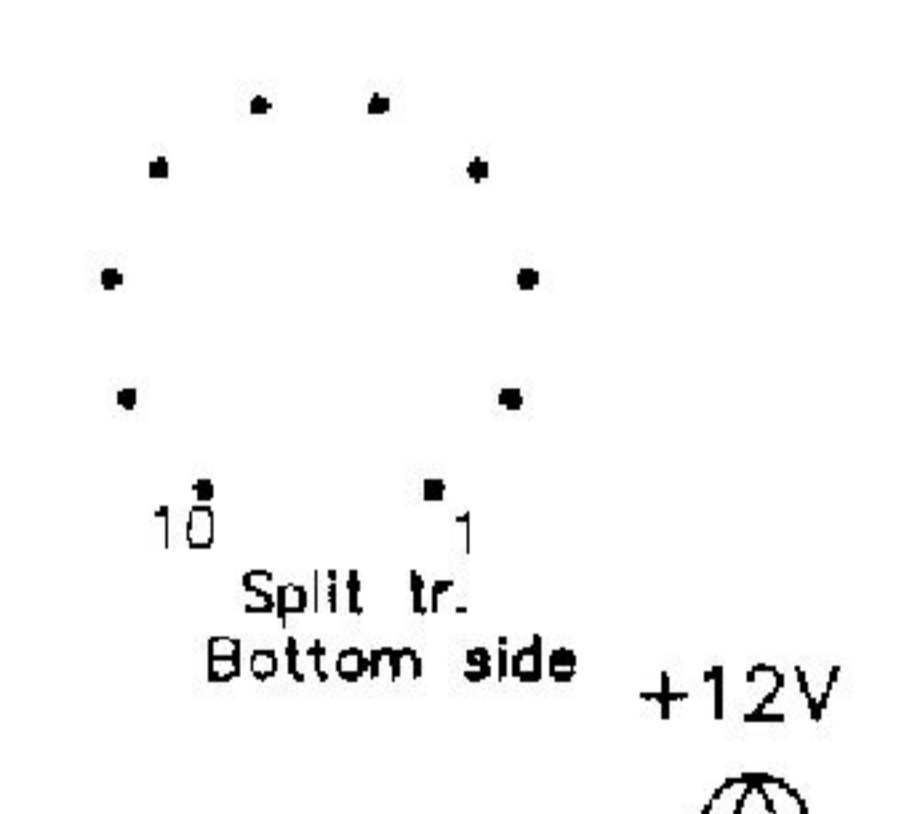


CRT PCB BILDROHRE PLATINE  
 0-2411-730 A51 JAR 43x01(MW) Toshiba  
 0-2411-739 A51 EBV 13x01 Videocolor



Tubes	* Usys	C191	C192	R191	L111	L112	C164	L330
21" Toshiba	122V	6,8n	330n	3,9k	93uH	-209	680u	109 uH
21" Videocolor	124V	6,8n	330n	3,9k	93uH	-195	680u	47,5uH
20" Videocolor	124V	8,2n	470n	3,9k	68uH	-210	1000u	47,5uH

Tubes	* L:06	R160	R148
21" Toshiba	80uH	1	-
21" Videocolor	80uH	1	-
20" Videocolor	80uH	1	-



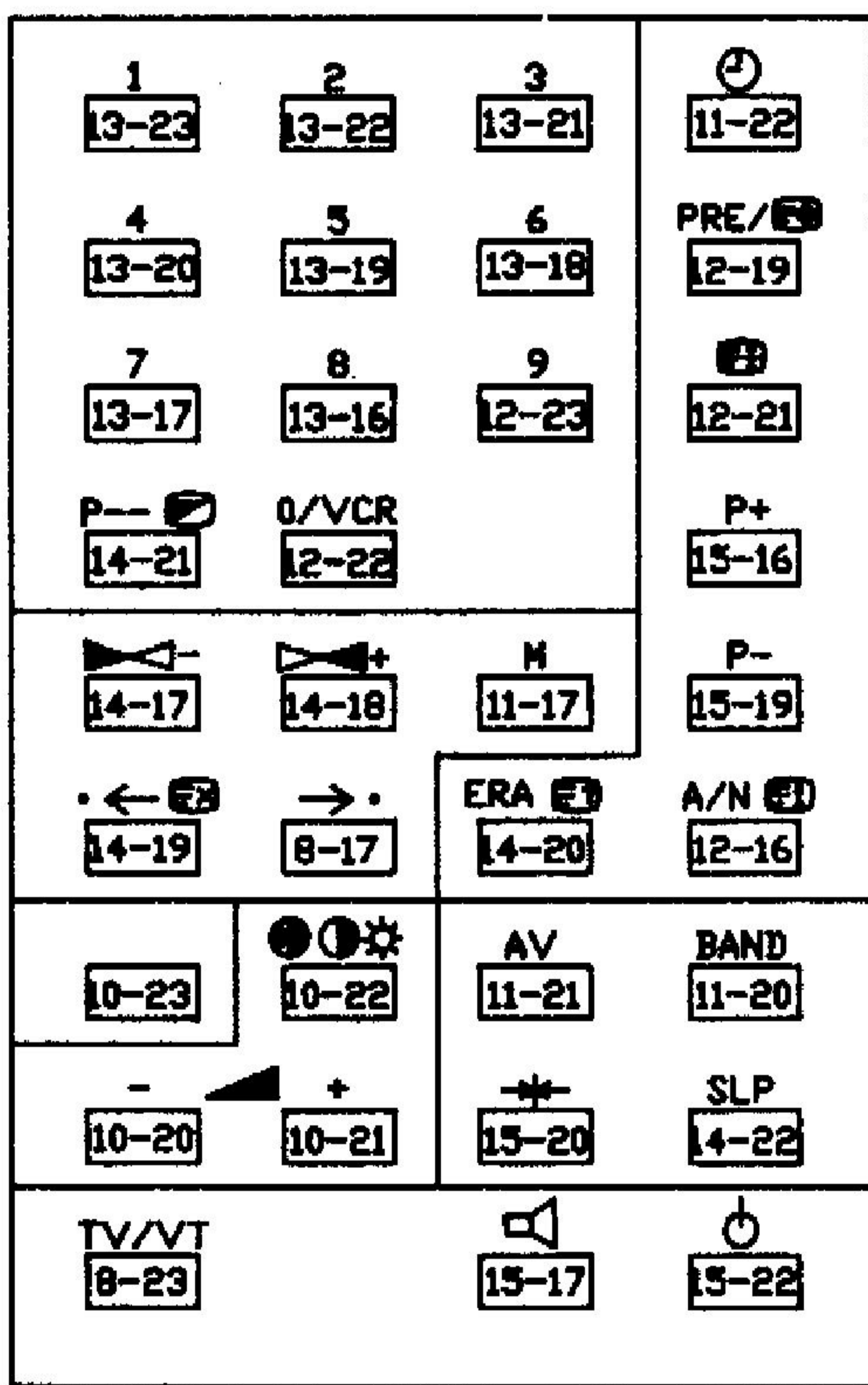
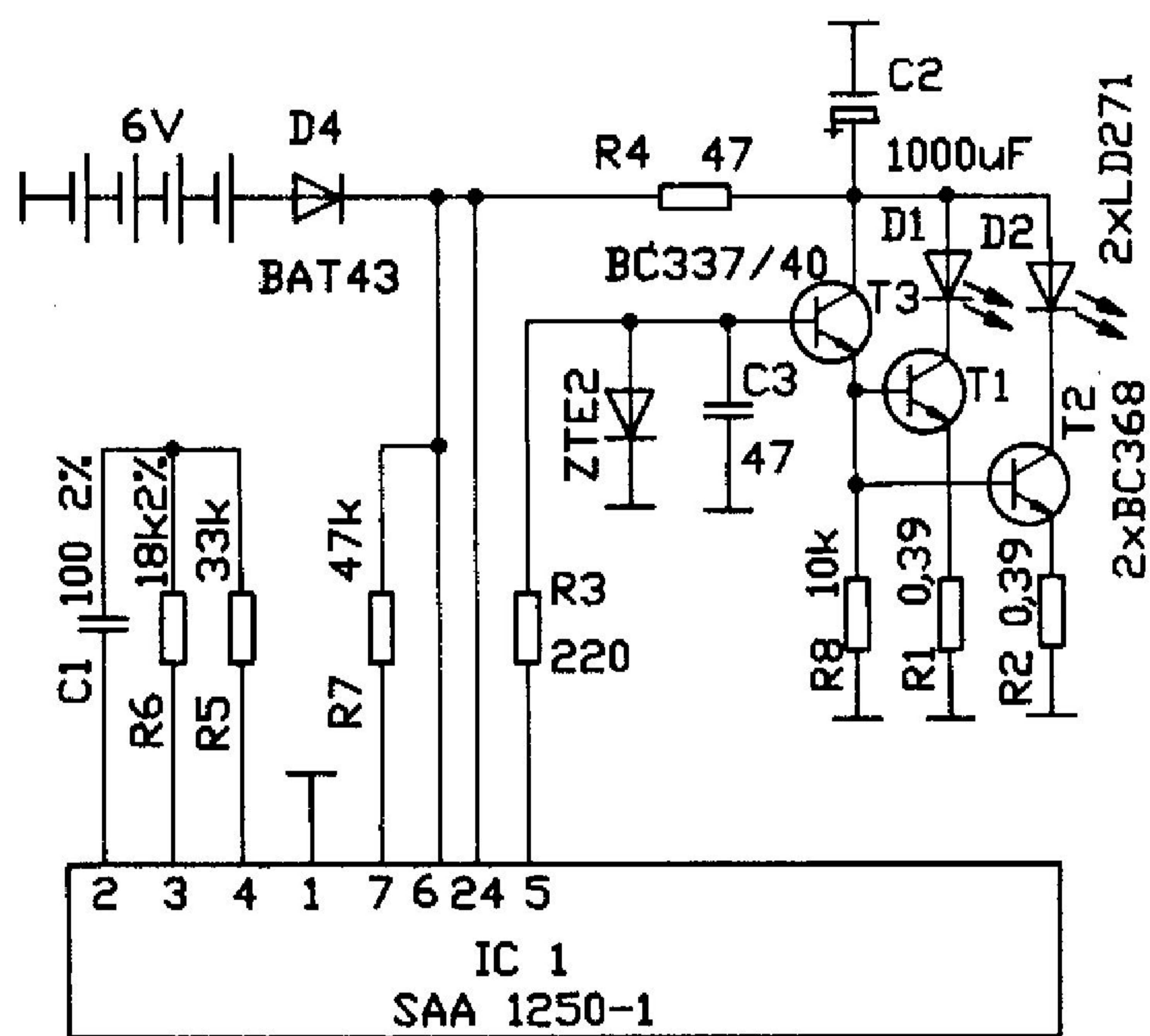
MEASURING THE PSU AN ISOLATING TRANSFORMER MUST BE USED ! IT IS PROHIBITED TO DISCONNECT MODULES WHEN THE SET IS WORKING !

BEI MESSUNG AM NETZTEIL TRENTTRAFO VERWENDEN ! WÄHREND DAS GERÄT IM BETRIEB IST KEINE MODULE ENTFERNEN !

SAFETY ! SAFET COMPONENTS IN ACCORDANCE WITH EXISTING SAFETY REGULATIONS, THESE COMPONENTS MUST ONLY BE REPLACED WITH ORIGINAL PARTS ! RIGHTS OF ALTERATION ARE RESERVED !

SICHERHEITSBEZEICHNUNG ! IM INTERESSE DER SICHERHEIT DÜRFEN DIE BEZEICHNETEN TEILE NUR GEGEN DIE IN DER DOKUMENTATION VORGESCHRIEBENEN TEILE ERZETZT WERDEN ! DIE MONTAGEVORSCHRIFT MUSS EINGEHALTEN WERDEN ! ÄNDERUNGEN VORBEHALTEN !

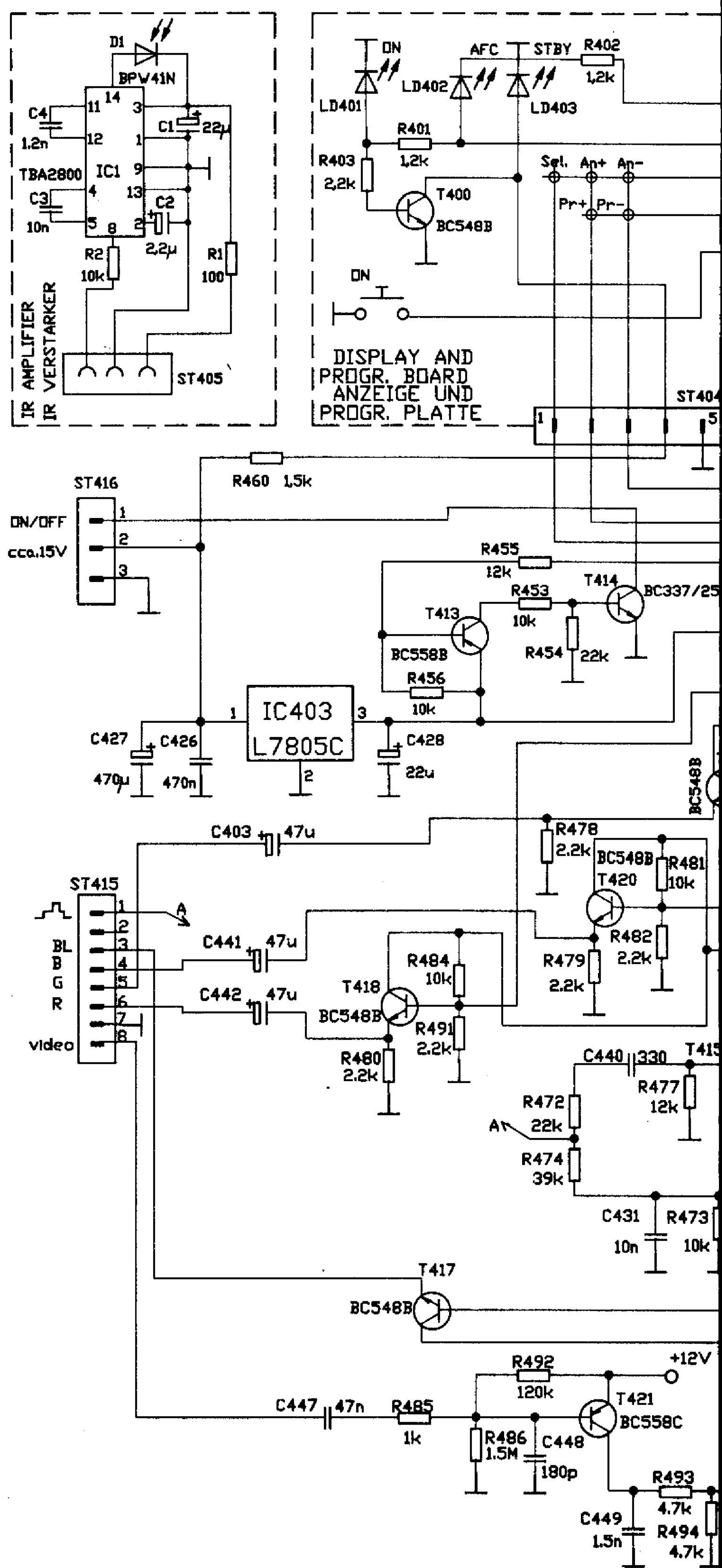




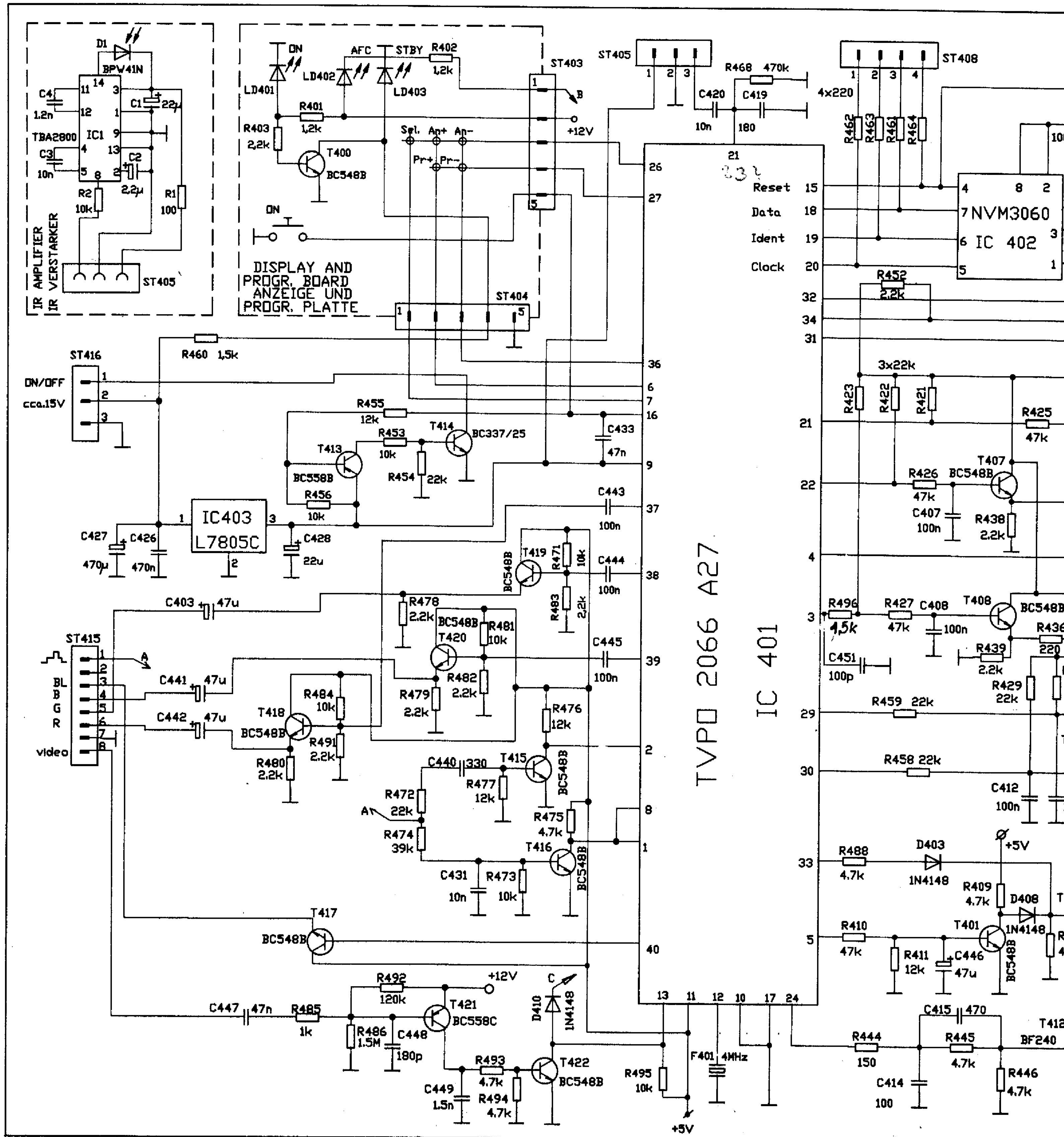
REMOTE CONTROL  
FERNBEDIENUNG 0-2225-343

NVM PCID:

0-3631-002	0-3631-003	0-3631-004
1 1,2,3,4,7,8	1 1,2,3,4,7,8	1 1,2,3,4,7,8
2 3,5,6	2 3,5,6	2 3,5,6
3 1,4,6	3 1,4,6	3 1,4,6
4 1,2,5,6	4 2,4,6	4 1,2,5,6
5 3,7	5 4,7	5 4,7







EXD000

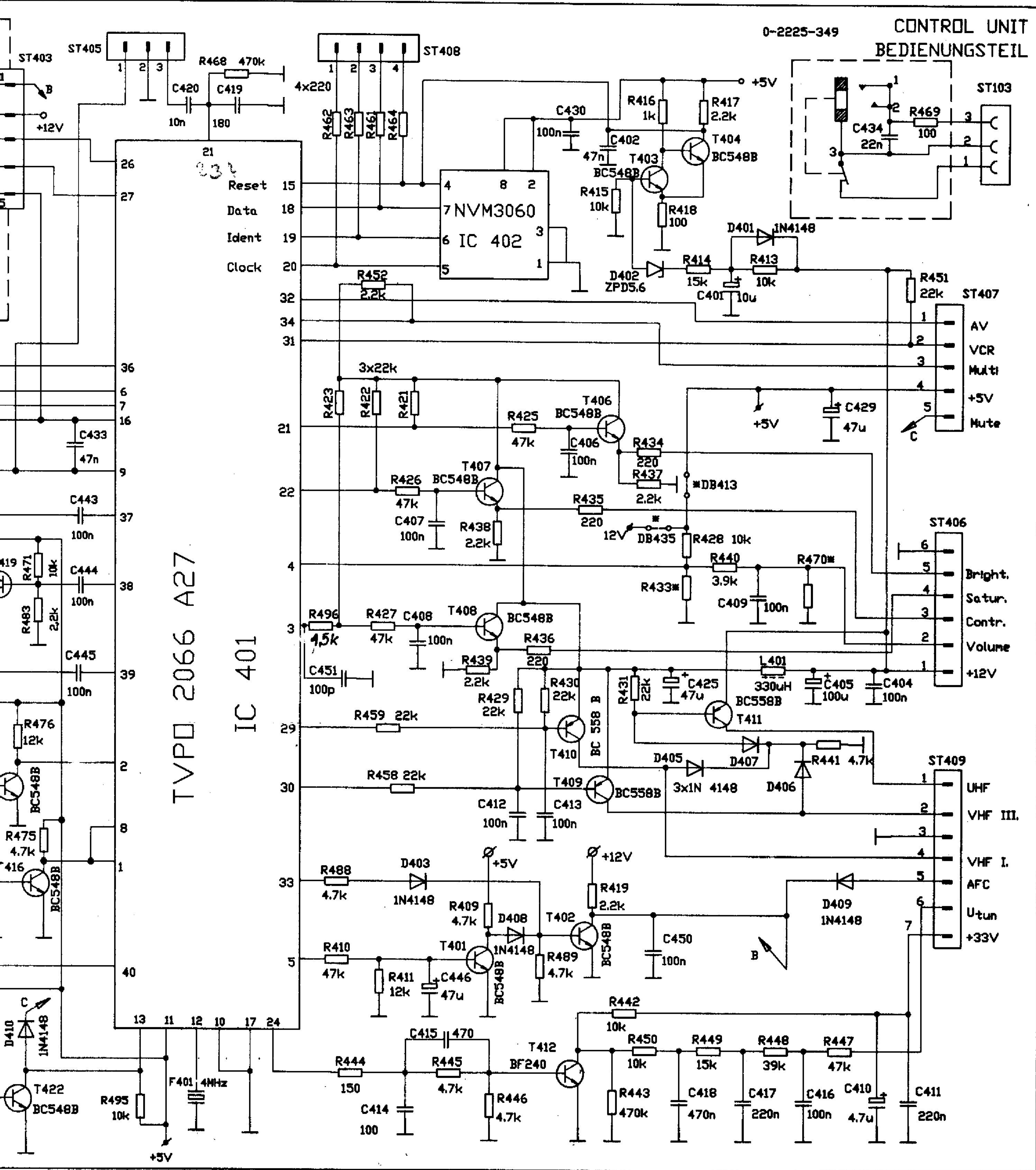
3

531-004
2,3,4,7,8
5,6
4,6
2,5,6
7

Tipus	DB435	DB413	R43
multinorm.	1	—	33k
"C", "DC"norm.	—	1	10k

OSD panel: 0-2411-73





Tipus	DB435	DB413	R433	R470
multinorm.	1	—	33k	—
"C", "DC" norm.	—	1	10k	4.7k

OSD panel: 0-2411-731

TYPES	WT 821/A	WT 928	TS3361-OSD
	TS3361	TXT-OSD	TS6361
			TXT-OSD
			TS3361-OSD
CIRCUIT DIAGRAM SCHALTBILD	DATE	05.10.92	06.11.92
	NAME	J. J.	
	ISSUE	A	B
	NUMBER	0-0114-307	