

ferroli

Domicompact

C 24, C 30, F 24, F 30
típusú fali gázkazán család
Használati - kezelési utasítás, gépkönyv
és jótállási jegy



A tiszta
égboltért

Tisztelt Vevőnk!

Őszinte örömünkre szolgál, hogy FERROLI gázkészüléket vásárolt otthona melegének biztosítására, és reméljük, hogy hosszú időn keresztül fogja szolgálni Önt, és családját a FERROLI kazánoknál megszokott csendes és üzembiztos módon.

Kérjük, hogy saját érdekében tanulmányozza át ismertetőnket, és tanulja meg a berendezés kezelését. Néhány fontos tudnivalóra az alábbiakban hívjuk fel a figyelmét.

- A kazánt csak a címlistán szereplő szervizek helyezhetik üzembe, garanciális igény csak ebben az esetben érvényesíthető.

- Védetség fokozat: **IP X5 az F 24, F 30 és IP X4 a C 24, C30-as típusoknál.**

- Csak 3A kismegszakítóval " **fázishelyesen** " szabad bekötni, ellenkező esetben az ionizációs lángörzésű kivitelek (C 24 E, és F 24 E) hibajelet fognak adni, és *nem lehet üzemszerűen bekapcsolni.*

- A garanciális idő a vásárlás keltétől számított 15, ez időn belül az üzembe helyezéstől számított 12 hónap, amely meghosszabbodik 12, illetve 24 hónappal, amennyiben az üzembe helyezéstől számított a 12. és a 24. hónapban a kötelező karbantartást elvégeztetik.

A kötelező üzembe helyezés és karbantartás költsége az üzembentartót terhelik

- Nem számít garanciális meghibásodásnak a kazán elszennyeződése

- Nem számít garanciális meghibásodásnak, ha bizonyítható, hogy a hiba oka az átadás után keletkezett, szakszerűtlen kezelés, idegen beavatkozás, átalakítás, elemi kár, vagy szakszerűtlen tárolás következménye.

- Szavatossági igény a PTK 305, 306, és 307 § alapján érvényesíthető, amely a vásárlás keltétől számított 36 hónap

Pótalkatrészt a vásárlás keltétől számított legkevesebb 8 évig biztosítunk

- Javasoljuk, hogy minden évben rendszeresen végeztesse el a kazán égőjének a tisztítását, ezzel meghosszabbítja a készülék élettartamát, és biztosítja, hogy az a legjobb hatásfokkal fog üzemelni.

- Gondoskodják a szobatermosztát és az elektromos hálózat vezetékeinek a kiépítéséről. A készüléket csak szakképzett szerelő kötheti a gázhálózatra, illetve a központi fűtési rendszerre.

Kétcsöves rendszer esetén, ha termosztatikus radiátorszelepeket építenek be, legalább egy szelepet célszerű kézfelfejel ellátni, ez lehetőleg abban a helyiségben legyen, ahová a szobatermosztátot szerelték. Ezt a szelepet nem szabad soha teljesen elzárni.

Programozható szobatermosztáttal jelentős fűtési költség takarítható meg azonos komforttal.

A Domicompact fali gázkazánok jellemzői:

- Széles tartományban, egyszerűen beállítható folyamatos lángszabályozású leadott teljesítmény 9,7 - 23,3 kW, illetve 12,7-30 kW típustól függően.

- Az **OpenTherm®** Bus-rendszer kétirányú, kétvezetékes kommunikációt valósít meg a kazán és a helyiségtermosztát között, a teljes szabályozási tartományban.

- Nagy hatásfokú réz cső a csőben hőcserélő.

- Beépített fűtés keringtető szivattyú, zártrendszerű tágulási tartály, levegőszeparátor, automatikus légtelenítő szelep, biztonsági szelep.

- Hőmérséklet és túlnyomás-határoló elemeket is tartalmaz

- Európa egyik legnagyobb, legismertebb kazángyárában, Észak-Olaszországban készül

FONTOS!

A gyárban minden készülék szigorú, ISO 9002 szerinti minőség ellenőrzésen megy át, ahol minden kazánt üzemszerűen kipróbálnak.

A készülék telepítése

Az egyes típusok telepítéséhez a befoglaló és csatlakozó méreteket, a gáz-, és vízcsatlakozások elrendezését, méreteit az elektromos bekötésre vonatkozó adatokat a mellékelt ábrák tartalmazzák, az ábrákat jelmagyarázat egészíti ki. A telepítés tervezése és a felszerelés során, feltétlenül be kell tartani a vonatkozó Magyarországon érvényes előírásokat (DÉSZ, GOMBSZ), amelyek a készülékek:

- beépítésére szolgáló helyiség méretére, szellőzésére,
- oldalirányú és magassági elhelyezésére,
- elektromos, gáz, víz, kémény bekötésére vonatkoznak.

Fontos!

- a víz és gázcsatlakozás elrendezése eltér az MSZ által előírttól.
- telepítéskor a típushoz tartozó rajzot kell figyelembe venni!
- a beszerelést beleértve az elektromos bekötést is, szakképzett szerelő végezheti (MSZ 1600, MSZ 172).
- az égéstermék hőmérséklete nem éri el a 150°C-ot, ezért a kéményt rozsdamentes acél vagy alumíniumcsővel kell bélelni.
- a megengedett max. vízhálózat nyomás 5 bar, e fölött nyomáscsökkentő beiktatása szükséges. Ebben az esetben kombinált szelep, vagy 10 bar-os ivóvíz tárolására alkalmas Zilmet Hydro-Pro zárt tágulási tartály beépítése válik szükségessé.
- amennyiben a víz keménysége meghaladja a 15 német keménységi fokot, vagy magas a mésztartalma, szükséges a kezelése, lágyítása.

Kémény víz okozta vízkökválás miatti lezáródás, a hőcserélő dugulása nem garanciális meghibásodás!

- a készülék alacsony hőmérsékletű fűtési rendszerhez (pl. padlófűtés) közvetlenül nem csatlakoztatható!
- a készülékek 7, illetve 10 literes tágulási tartállyal rendelkeznek. A fűtési rendszer víztérfogatától függően kiegészítő zárt tágulási tartály beépítése is szükségessé válhat.
- a készüléket csak a fűtési rendszer kitisztítása után csatlakoztassa a csőhálózatra.
- a hálózati csatlakozóvezetéket (sérülése esetén) csak szakember cserélheti.
- a készüléket helyhez kötött kivitelnek megfelelően kell a villamos hálózatra csatlakoztatni.
- mindegyik kéményes kazán füstgáz termosztáttal is rendelkezik, amely ha nem elegendő a huzat, vagy ha füstgáz visszaáramlik, letiltja a berendezés üzemét.

Hálózatra kézi kapcsolású min. 3 mm érintkező távolságú, kétsarkú kapcsolót kell felszerelni. Természetesen ezt is csak szakember végezheti. A villamos telepítést végző villamos szakember ügyeljen arra is, hogy a szoba termosztát 24 V törpefeszültségű, ezért a 230 V hálózati részekről elkülönítve kell szerelni. Ezekhez a típusokhoz csak kétpontos bekötésű szobatermosztátot szabad használni. **OpenTherm®** termosztát alkalmazása esetén kétirányú, kétvezetékes kommunikációt valósít meg a kazán és a helyiség-termosztát között, ezek nem igényelnek tápfeszültséget.

A termosztátot csak a címjegyzékben szereplő szakszervezetek köthetik be, de az nem tartozik a kazánnal kapcsolatos jótállási körbe. Hibás működése esetén a termosztát jótállási jegyén feltüntetett javító - szerelő szolgáltatót kell igénybe venni.

A készülék üzembe helyezése és használata

A készülék üzembe helyezését, beállítását, teljesítményének beállítását csak a jótállási jegyen megnevezett szerviz szakembere végezheti.

A készüléket csak a fűtési rendszer kitisztítása után csatlakoztassa csőhálózatra.

Figyelem! Bármilyen külső feszültség, (230 V vagy kisfeszültség) amely érintkezésbe kerül a kazán szobatermosztát csatlakoztató pontjával károsítja a nyomtatott áramkört. Az elektronikai panel leégetése nem garanciális meghibásodás.

Tilos a termosztát bekötési pontját próbálámpával ellenőrizni, mert leégetheti a vezérlő elektronikát.

Általános útmutató:

1. A fűtési rendszert a töltőcsapon keresztül lassan kell feltölteni, így megelőzve a rendszer levegősödését.
2. A fűtőtesteket és a csőhálózatot gondosan ki kell légteleníteni.
3. Hagyjuk lazán az automatikus légtelenítő szelep műanyag csavarját, hogy a levegő könnyen távozhasson.
4. A fűtési rendszer biztonsági szelepe nem használható légtelenítésre.
5. Tanácsos a fűtési rendszert átöblíteni és újra feltölteni, egy nappal azután, hogy a maximális hőfokon járattuk.

Fontos!

Amennyiben a készülék működésében rendellenességet tapasztal, mint pl.

- főégő nem gyullad be
- főégő robbanásszerűen gyújt,
- gázzagot érezni,
- a kazán működik, de nem ad elég meleget,
- hamar elszennyeződik,
- használati melegvíz kevés, nem elég meleg,
- ha a biztonsági termosztát a készüléket ismételten teljesen lekapcsolja,

forduljon a szakszervezeteinkhez!

Tisztítás, karbantartás

A készüléken rendszeresen, de legalább évente ajánlatos az alábbi műveleteket elvégezni:

- fűtési rendszer nyomásának ellenőrzése, szükség esetén beállítása (1-1,5 bar),
- biztonsági szerelvények ellenőrzése,
- égő és hőcserélő tisztítása puha kefével, vegyszert ne használjunk,
- tágulási tartály nyomásának ellenőrzése,
- gáz-, és vízcsatlakozások tömörségének ellenőrzése,
- gáznyomás ellenőrzése,
- keringtető szivattyú ellenőrzése.

A műveleteket feltétlenül bízza szakemberre!

Garanciális és garancia utáni javítást, beállítást, beszabályozást, üzembe helyezést végző szakszervizek címjegyzéke az utolsó oldalon található.

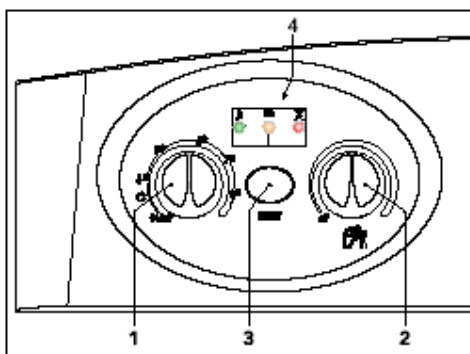
Domicompact C24, C30, F24, F30, LED

Átfolyó rendszerű fali kombi kazán család nyílt és zárt égésterű változatban, elektronikus gyújtással, mikroprocesszoros vezérléssel, LED kijelzéssel.

Open-therm vezérléssel és hagyományos helyiségtermostáttal is működhet.

1. Kezelőszervek

A kezelőpanelen a következők találhatók: többfunkciós nyomógomb, két forgatógomb, kijelző és 3 LED



1. ábra

Jelmagyarázat

1. Fűtési rendszer hőmérséklet beállítás, nyár, tél, átkapcsolás, kikapcsolás
2. Használati melegvíz hőmérséklet beállítás, lekapcsolás
3. Többfunkciós nyomógomb (ECO/ RESET/ TESZT)
4. A működést és hibákat jelző LED-ek

Működés közbeni információk

Normál működés közben a LED-ek a kazán üzemállapotára vonatkozóan adnak tájékoztatást

O világít	○ sötét	☼ villog
-----------	---------	----------

☐	☐	☐	Kazán üzemben kívül
☼	☐	☐	Készenléti állapot
☼	○	☐	Készenléti állapot/ECO
○	☐	☐	Fűtési vagy HMV Comfort üzemmód (az égő működik)
○	○	☐	HMV készítés ECO üzemmódban (az égő működik)
☼	☼	☼	Teszt üzemmód

Rendellenességek (lásd a továbbiakban)

Ki- és bekapcsolás

Begyújtás

- nyissa ki a gázszelepet
- légtelenítse le a gázvezetékét
- helyezze feszültség alá a készüléket
- állítsa be a kívont fűtési víz és a HMV hőmérsékletet
- ezt követően a kazán automatikusan működik a termosztátra és HMV vételekor

Kikapcsolás

Állítsa a forgatógombokat minimumra.

Ekkor a kazán leáll, de az elektronika még feszültség alatt van.

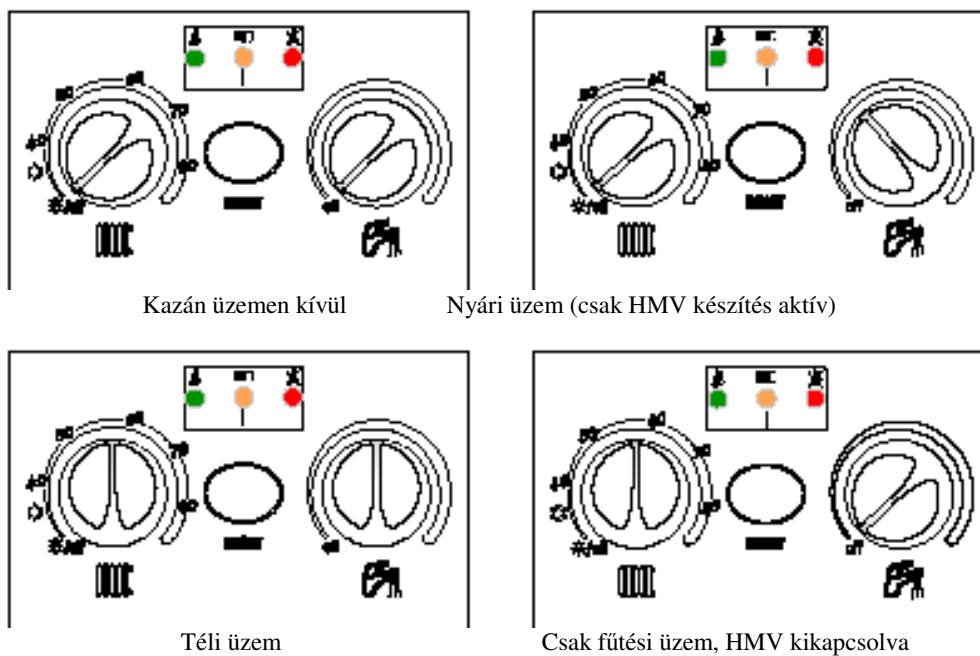
A HMV készítés és a fűtés nem működik 3 LED sötét, de a fagyvédelmi funkció aktív.

Figyelem! A fagyvédő funkció nem működik, ha lekapcsoljuk a feszültséget vagy a gázt. Hosszú téli leálláskor tanácsos a rendszert vízteleníteni vagy megfelelő, külön erre a célra gyártott fagyállóval feltölteni.

Beállítások

Nyári/Téli átállítás

Az 1. és 2. forgatógomb segítségével történik a ki- és bekapcsolás és a téli/nyári átállítás, vagy a HMV készítés kikapcsolása.



2. ábra

Figyelem! Ha a kazánhoz távvezérlés van csatlakoztatva (opció!) a kazán kikapcsolás a nyári-téli átváltás a HMV készítés kikapcsolása előnyt élvez a távvezérlés parancsaival szemben.

Szobahőmérséklet (termosztáttal)

A szobatermosztát által vezérelt kazán az előre beállított hőmérsékletű előremenőt állítja elő. Ha a helyiség hőmérséklet eléri a termosztáton beállított hőmérsékletet, akkor a kazán kikapcsol. Ha nincs bekötve termosztát, akkor állandó előremenő hőmérséklettel működik a készülék.

Szobahőmérséklet (távvezérléssel)

A programozható távvezérlésen állítsa be a kívánt szobahőmérsékletet. Ebben az üzemmódban az előremenő hőmérséklet a beállított szobahőmérséklettől függ. Tanulmányozza át feltétlenül az alkalmazott távvezérlés kezelési utasítását.

Fűtővíz hőmérsékletének beállítása

A beállítás az 1. sz. forgatógombbal történik.

Az előremenő foka 30°C és 85°C között állítható, de nem ajánlatos a kazánt 45°C alatt járattatni. A gombot az óramutató járásával azonos irányba forgatva nő, ellenkező irányban csökken a hőmérséklet.

HMV hőmérséklet beállítás

A beállítás a 2. sz. forgatógomb elforgatásával történik. A hőmérséklet 40°C és 55°C között változhat. A gombot az óramutató járásával azonos irányba forgatva nő, ellenkező irányban csökken a hőmérséklet. Amennyiben a készülékre távvezérlés van csatlakoztatva az előbbi beállítás csak annak segítségével lehetséges.

ECO/KOMFORT választás

A készülék szerkezete lehetővé teszi, hogy gyakorlatilag késedelem nélkül szolgáltatson melegvizet. Komfort üzemmódban a készülék a használati melegvizet hõn tartja, és azonnal szolgáltatja a csap kinyitásakor.

Az ECO üzembe való átállás készenléti üzemmódban lehetséges, a többfunkciós gomb 2 másodpercig tartó lenyomásával.

Az ECO módot a világító sárga LED jelzi. Ha vissza akarunk lépni Komfort üzemmódba, akkor újra 2 másodpercig le kell nyomni a többfunkciós gombot. Ekkor a sárga LED kialszik.

Megjegyzés: ha 3 másodpercen belül 3-szor lenyomjuk a többfunkciós gombot, akkor a kazán TESZT üzemmódba áll át (a 3 LED egyszerre villog). Ha véletlenül léptünk be Teszt üzemmódba 3 másodpercen belül 3-szor ismételtlen lenyomva a gombot kiléphetünk.



Fűtési rendszer nyomása

A készüléken, kézi töltőcsap található. Hideg állapotban a fűtési rendszer nyomását 1-1,5 bar-ral feltölteni. Amennyiben kilégtelenedés miatt leesik a nyomás, utána kell tölteni. Töltés után feltétlenül le kell zárni a töltőcsapot.

Rendellenességek

A készülék öndiagnosztika rendszere a LED-ek különböző kombinációjával hibajeleket ad. Bizonyos hibák (amelyeket a vörös LED állandó vagy villogó fénye jelez) a kazán teljes leállítását okozzák. Ezekben az esetekben a reset gomb 1 másodpercig tartó lenyomása után (a készüléken vagy a távvezérlésen amennyiben az utóbbi be van kötve) meg kell kísérelni az újraindítást. Egyéb hibák a kazán időszakos leállítását okozzák, amely automatikusan megszűnik illetve visszaáll a normális működés, ha az a paraméter, amely a hibát okozta beáll a normális értékre.

Az alábbi hibákat a felhasználó is kiküszöbölheti. (Ha kétszeri kísérlet sem sikeres, akkor forduljon szakemberhez). Egyéb hibák leírása a hibaelhárítás fejezetekben található.

Kijelzés	Rendellenesség	Megoldása
	Kazánleállítás	Bizonyosodjon meg arról, hogy a gázcsap/ok nyitva van/nak-e. Nyomja meg a reset gombot. Kétszeri kísérlet után forduljon a szakszervizhez.
	Alacsony a fűtési rendszer nyomása	Töltse fel a rendszert 1-1,5 bar-ra. Feltétlenül zárja el a töltőcsapot! Ellenőrizze a rendszert, hogy nincs-e szivárgás!

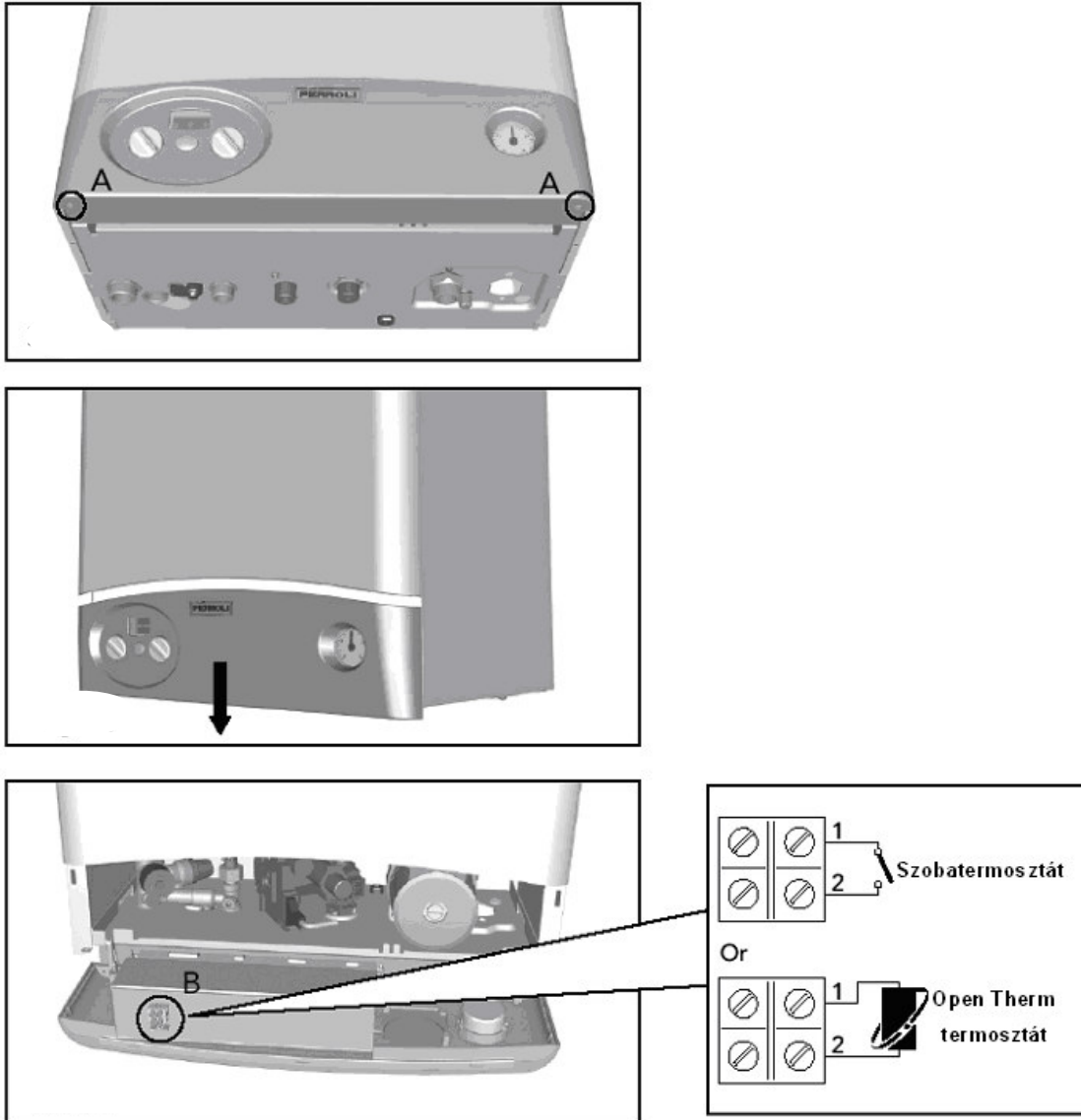
Megjegyzés: Mielőtt a szervizt hívja bizonyosodjon meg arról, hogy rendben van-e az áramellátás és a gázszolgáltatás!

2. Beszerelés

Lényegében megegyezik a Domitop-al.

Fontos: A szobatermosztát kapcsai feszültségmentesek legyenek! 230V helyrehozhatatlanul károsítja az elektronikát!

A készülék hagyományos szobatermosztáttal, vagy open-therm távvezérléssel működhet. A bekötést az alábbi ábra mutatja.



3. ábra

- 1, Csavarja ki a 2 db „A” jelű csavart
- 2, Húzza le a kezelőlapot
- 3, Hajtsa le a kezelőlapot

A „B”-vel jelzett kapcsokra köthető a termosztát vagy a távvezérlés.

3. Javítás, karbantartás

Beállítások

Ezeket csak szakképzett és erre feljogosított szakember végezheti. Eltérő esetben a gyártó és a forgalmazó nem vállal felelősséget.

Átállítás más gázfajtára

A készülék mind földgázzal mind PB gázzal üzemelhet. A gyári beállítás a csomagoláson és az adattáblán fel van tüntetve.

Az átállítás a következőképpen történik:

- 1, Cserélje ki a fűvókákat a megfelelőre
- 2, Állítsa be a minimális és a maximális gáznyomást a műszaki adattáblázat szerint
- 3, Állítsa be a készüléken a megfelelő gázfajtát a következő módon:

-állítsa a kazánt készenléti állapotba

-nyomja le a Reset gombot 10 másodpercre:

- a LED-ek két másodpercig gyorsan villognak

- a vörös LED világít

-Nyomja le a Reset gombot 5 másodpercre

- a LED-ek 2 másodpercig gyorsan villognak

-Forgassa a HMV állító gombot minimumra (földgáz) vagy maximumra (PB gáz)

- Ha a vörös LED villog (PB beállítva), ha a vörös LED kialudt (földgázra állítva)

-Nyomja meg a Reset gombot 5 másodpercre

- a LED-ek 2 másodpercig gyorsan villognak

- a sárga LED kigyullad

-Forgassa a fűtési gombot (1. sz.) minimum majd maximumra

-A kazán készenléti módba vált át

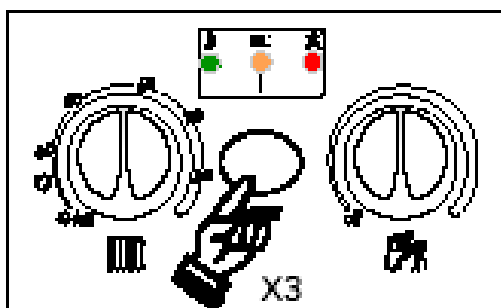
-Állítsa a forgatógombokat a kívánt hőmérsékletekre

4, Tüntesse fel a készüléken az átállítás tényét az adattábla mellett!

Teszt üzemmód

A teszt üzemmódba való belépéshez nyomja meg 3 másodpercen belül 3-szor a többfunkciós gombot.

A kilépéshez ugyancsak 3 másodpercen belül 3-szor kell megnyomni a gombot. A teszt üzemmód egyébként 15 perc múlva magától is megszűnik.



Az égőnyomás beállítása

A készülék két rögzített, minimum és maximum nyomásértékkel rendelkezik.

-csatlakoztassa a megfelelő manométert a „B” ponthoz a gázszelepen

-kösse ki a „H” jelű nyomáskiegyenlítő csövet (zárt égésterű készüléken)

-vegye le a „D” jelű védősapkát

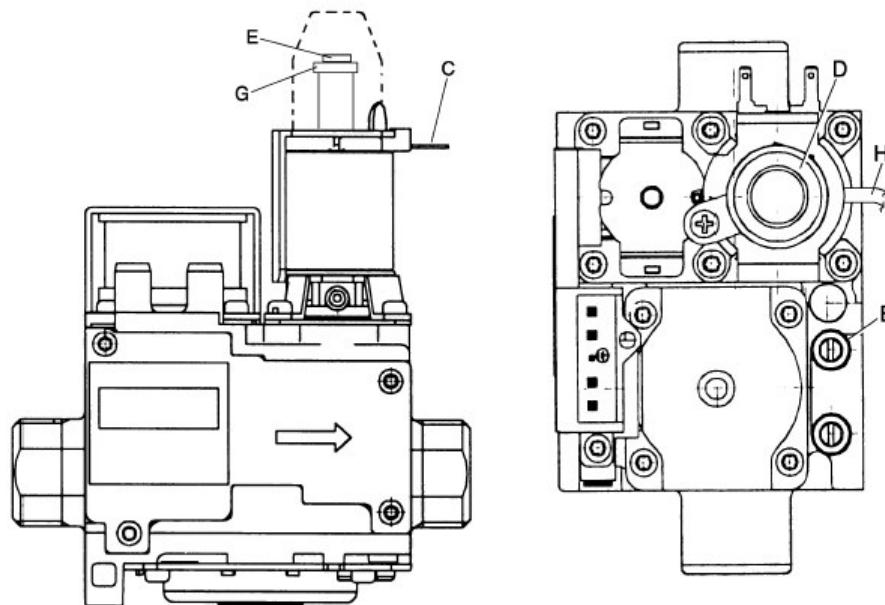
-kapcsolja a kazánt teszt üzemmódba (nyomja le 3 másodpercen belül 3-szor a többfunkciós gombot), majd állítsa a fűtési forgatógombot maximumra

-állítsa be a maximum nyomást a „G” jelű csavar elforgatásával (óramutató járásával azonos irányban nő, ellenkező irányban csökken)

-vegye le a modurregről az egyik csatlakozót („C”)

-állítsa be a minimális nyomást az „E” jelű csavarral (óramutató járásával egyező irányban csökken, ellenkező irányban nő)

- kösse vissza a modureget
- győződjön meg arról, hogy a maximális nyomás nem változott
- kösse vissza a „H” jelű nyomáskiegyenlítő csövet (**zárt égésterű!**)
- tegye vissza a védőfedélet „D”
- végül lépjen ki a teszt üzemmódból (a többfunkciós gomb 3-szor 3 másodpercen belül) vagy várja ki a 15 másodpercet.



4. ábra

Jelmagyarázat:

B nyomásmérési pont

C modureg kábel

D védőfedél

E minimum nyomás beállítás

F maximum nyomás beállítás

Figyelem! Nyomásbeállítás vagy ellenőrzés után biztosítsa le a csavart festékkal, vagy speciális ragasztóanyaggal.

Maximális fűtési teljesítmény beállítása

Állítsa a készüléket tesztállásba. Forgassa a fűtési hőmérsékletállító gombot. Az óramutató járásával megegyező irányban nő, ellenkező irányban csökken. (A nyomás-teljesítmény diagramnak megfelelően). Majd lépjen ki a teszt üzemmódból. A maximum fűtési teljesítmény a beállított értéken marad.

Gyújtási teljesítmény beállítása

Tegye a kazánt tesztállásba. Forgassa a HMV hőmérsékletállító gombot. Az óramutató járásával egyező irányba nő vagy fordítva csökken a gyújtási teljesítmény. Majd lépjen ki a teszt üzemmódból. A gyújtási teljesítmény a beállított értéken marad.

A fűtési hőfoklépcső beállítása

A fűtési hőfoklépcső az előremenő és a visszatérő hőmérséklet különbsége, legyen 20°C-nál kisebb. Ez a szivattyú fordulatszámával állítható. Nagyobb fordulatszám esetén kisebb a hőfoklépcső, kisebb esetén nagyobb a fűtési hőfoklépcső.

Üzembe helyezés

A kazán begyújtása előtt végezze el a szükséges ellenőrzéseket.

Begyújtás

Nyissa ki a gázszelepet

Légtelenítse ki a gázvezetéseket

Helyezze feszültség alá a készüléket

Forgassa az „1”-es gombot téli állásba (a fűtési vízhőmérséklet 50°C felett), majd állítsa a helység termosztátot a kívánt hőfokra.

Ekkor az égő működni kezd saját vezérlésének megfelelően.

Ha a korrekten elvégzett gyújtási procedúra ellenére sem gyújt be az égő, akkor nyomja meg a Reset gombot. A vezérlés a következő 30 másodpercben ismétli a gyújtási folyamatot. Ha a begyújtás ismételen nem sikerül nézze meg a hibaelhárítás fejezetet.

Áramkimaradás esetén, ha a feszültség újra helyreáll a készülék automatikusan gyújt.

Kikapcsolás

Forgassa a gombokat minimum állásba. Ezután az elektronika még feszültség alatt áll. A fűtés és a HMV készítés nem működik, egyik LED sem világít, csak a fagyvédő funkció aktív.

A fagyvédelem nem működik áram, vagy gázkimaradás esetén.

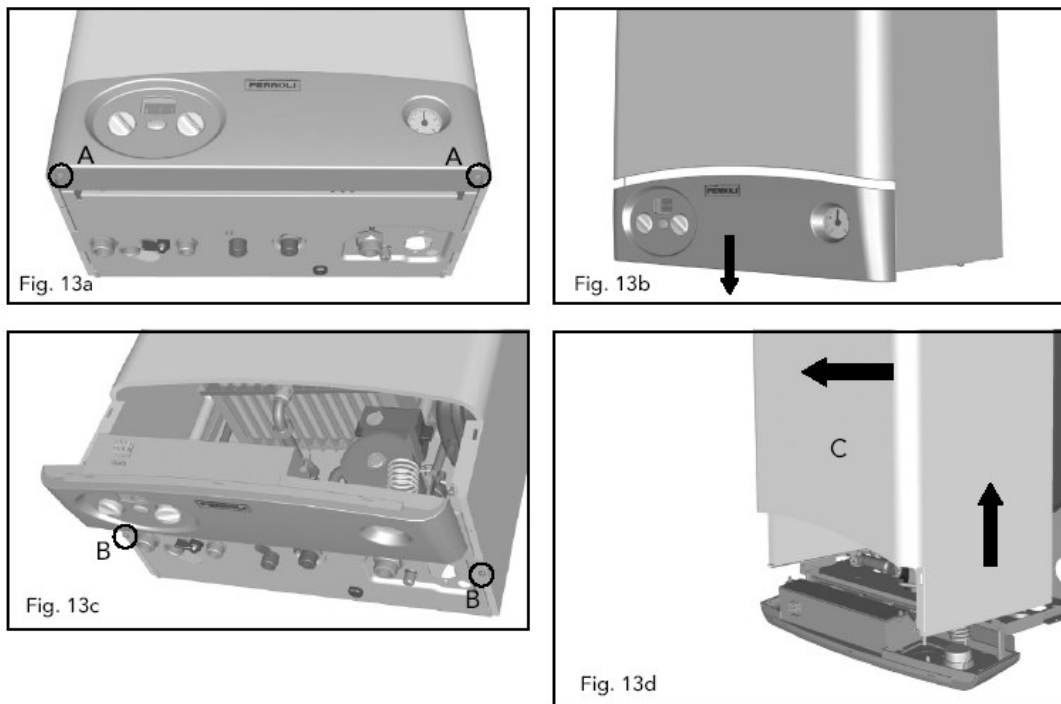
Karbantartás

A műveletet feltétlenül erre kiképzett és feljogosított szakember végezze.

Időszakos ellenőrzés. Ajánlatos időnként ellenőrizni a következőket:

- a vezérlő és biztonsági berendezések helyes működését (gázszelep, áramlásérzékelő, termosztátok)
- a levegő és füst vezetékeket
- gáz és vízrendszerek tömítettségét
- az égő és kazántest tisztaságát
- az elektróda helyzetét és tisztaságát
- fűtési kör nyomását (1 bar körül legyen)
- a tágulási tartály elötöltését
- a gáz nyomása és fogyasztása feleljen meg a táblázatban megadott értéknek
- a keringető szivattyú szabadon forog-e

A burkolat megbontása



5. ábra

Oldja a 2 db „A” jelű csavart.
Húzza le a kezelő lapot, majd hajtsa le.
Csavarja ki a „B” jelű csavarokat
Emelje fel és vegye le a burkolatot

Tisztítás

Az égő és a kazántest tisztítására ne használjon drótkéfért és vegyi anyagokat.
Az elvégzett műveletek után ellenőrizze a kazán működését különös gondot fordítva a gáztömörségre.

Füstgázanalízis

A zárt égésterű készüléken a levegő és a füstgáz részére mintavételi (mérési) hely van.

Méréshez:

- 1, Vegye le a burkolatot
- 2, A zárt kamrán található a két mérési pont
- 3, Helyezze be a szondát ütközésig
- 4, Nyissa meg a melegvízcsapot
- 5, Állítsa a HMV hőmérsékletet maximumra
- 6, Várjon 10 percet, amíg a készülék üzemállapota stabilizálódik
- 7, Végezze el a mérést
(nem stabil üzemállapotban végzett mérés, hibás eredményt ad).

Zárt égésterű készülékek levegő és füstgáz vezetéke

A zárt égésterű („C” típusú) Domicompact F24 és F30 készülék levegő/füstgáz csatlakozása történhet koncentrikus, vagy különválasztott (levegő- és füstgáz) vezetékkel.

A megengedett csőhosszokat és az alkalmazandó füstgázoldali szűkítő méretét az alábbi táblázatok mutatják.

Koncentrikus csatlakozás F 24

Típus	Hossz	Szűkítő méret
Ø 60/100	1 könyök + 1 méterig	Ø 50
	1 könyök + 4 méterig	-
Ø 80/125	1 könyök + 3 méterig	Ø 47
	1 könyök + 4 méterig	Ø 50
	1 könyök + 5 méterig	-

Koncentrikus csatlakozás F 30

Típus	Hossz	Szűkítő méret
Ø 60/100	1 könyök + 1 méterig	Ø 52
	1 könyök + 3 méterig	-
Ø 80/125	1 könyök + 3 méterig	Ø 50
	1 könyök + 4 méterig	-
	1 könyök + 5 méterig	-

Különválasztott levegő és füstgázvezeték Ø 80mm
Maximális számított hossz: 48 m

Számított hossz		Szűkítő átmérő
Min.	Max.	
0	23	Ø 47
23	38	Ø 50
38	48	-

Különválasztott levegő és füstgázvezeték Ø 80mm
Maximális számított hossz: 50 m

Számított hossz		Szűkítő átmérő
Min.	Max.	
0	20	Ø 47
20	35	Ø 50
35	45	Ø 52
45	50	-

Megjegyzés: Gyárilag a 47 mm-es szűkítőt szerelik a kazánba. Beépítés előtt ellenőrizni kell, és a megfelelőre cserélni.

A füstgáz és levegő vezeték csatlakozásához a Domicompact F 24-hez a következő speciális idomok szükségesek a kialakítástól függően: Függőleges Ø 60/100 indító idom (gy. kód: 010006x0)

Talpas Ø 60/100 indító könyök (gy. kód: 010007x0)

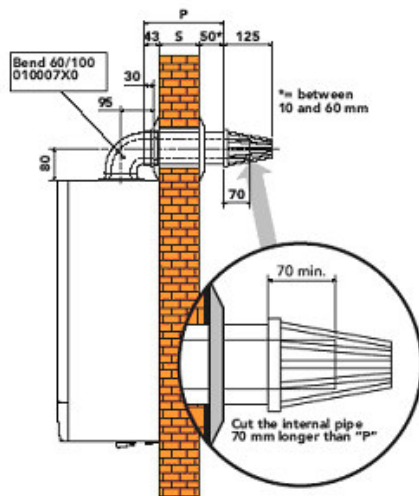
Függőleges Ø 80-as egyenes indító idom (gy. kód: 010011x0)

A Domicompact F 30 csatlakozó idomai: Függőleges Ø 60/100 indító idom: KWMA 33K

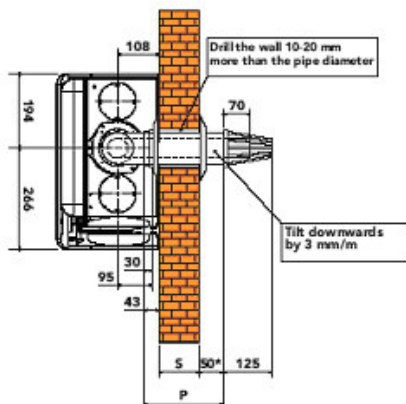
Vízszintes Ø 60/100 indító idom: KWMA 31Y

Vízszintes bekötés F 24

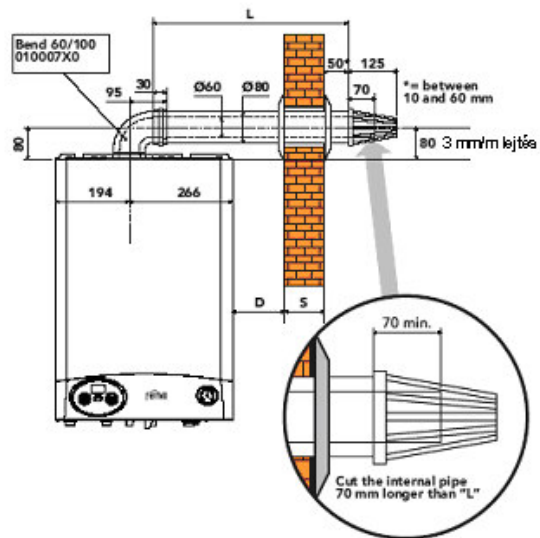
Hátsó elvezetés



$$P = S + 93 \text{ mm}$$

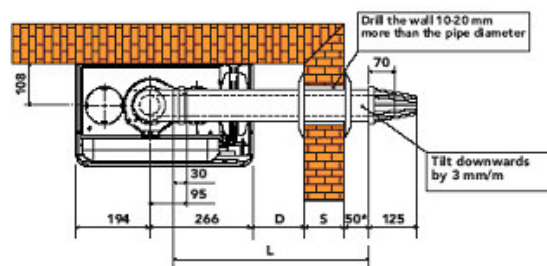


Oldalsó elvezetés



$$L = S + D + 251 \text{ mm jobboldali kivezetés}$$

$$S + D + 179 \text{ mm baloldali kivezetés}$$

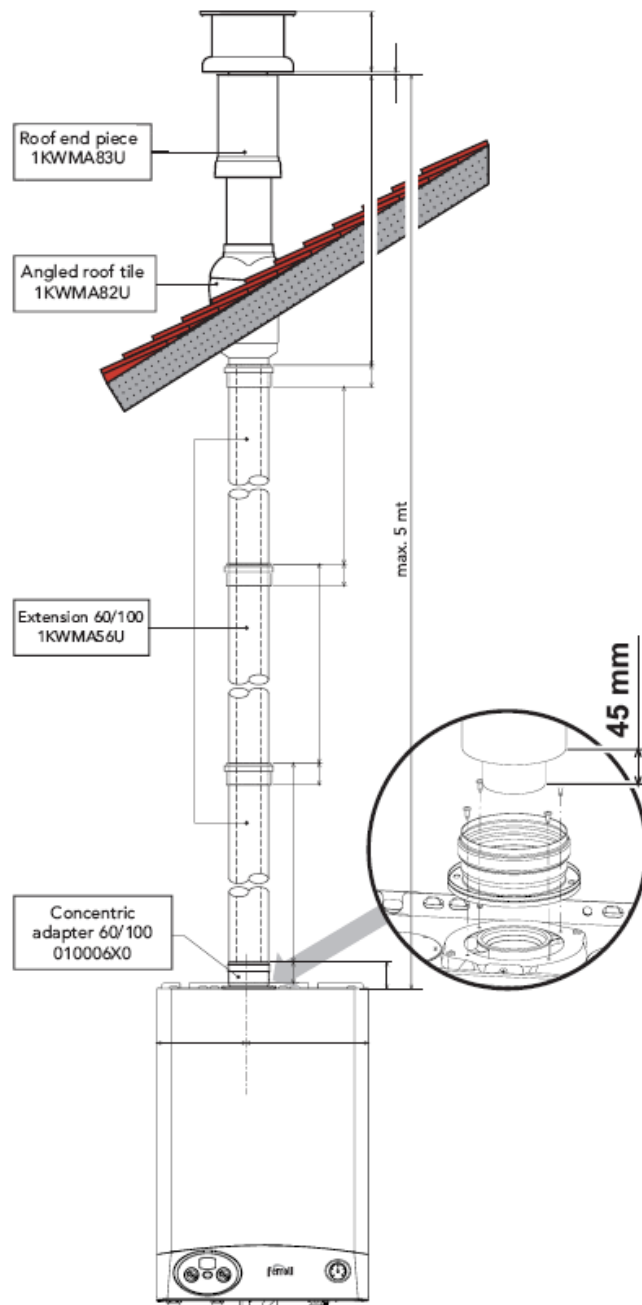


Függőleges bekötés

A csővezeték átmérője 60/100, vagy 80/125 lehet.
A megengedett, számított hosszakat az alábbi táblázat mutatja.

	Ø60/100	Ø80/125
Megengedett vízszintes hossz	5	5

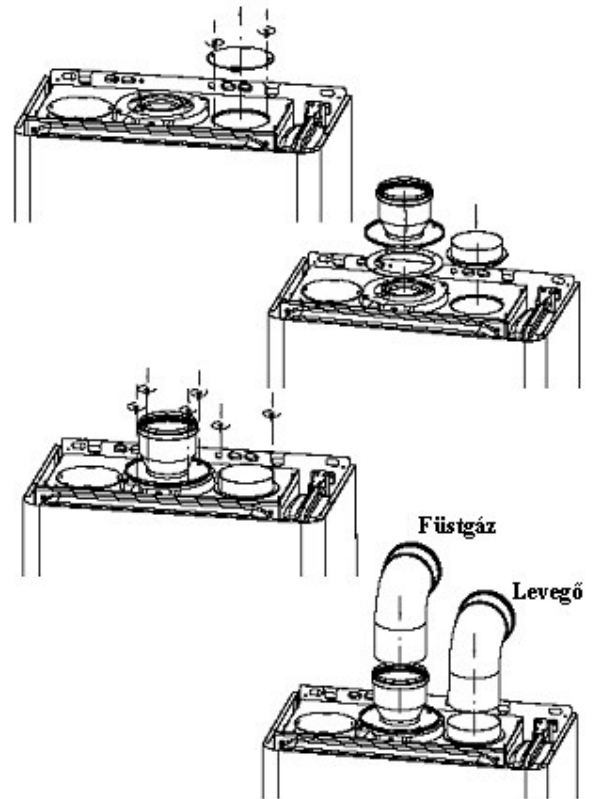
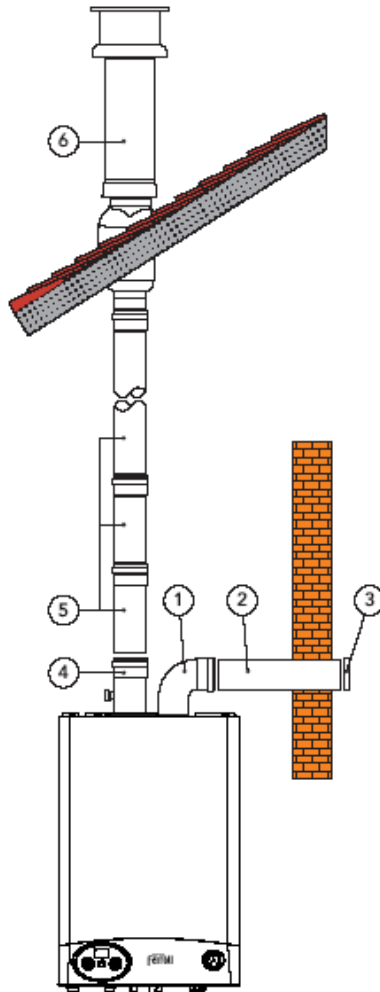
A könyök és az ívek ellenállása	
Koaxiális könyök 90° - Ø60/100	1 m
Koaxiális ív 45° - Ø60/100	0,5 m
Koaxiális könyök 90° - Ø80/125	0,5 m
Koaxiális ív 45° - Ø80/125	0,25 m



Bekötés különválasztott Ø80-as füstgáz- és levegő vezetékkel

Példa:

Tételsz.	Db.	Megnevezés	Ellenállás
1	1	Ø80 könyök-levegő vezeték	1,5 m
2	1	Ø80 vízszintes cső	1,0 m
3	1	Beszívó rács	2,0 m
4	1	Kondenz leválasztó	3,0 m
5	36	Függőleges cső	36,0 m
6	1	Kémény	4,0 m
Összesen:			47,5 m



Hibaelhárítás

Hibakeresés

A kazán korszerű öndiagnosztikával rendelkezik. Probléma esetén a LED-ek kombinációja jelzi a hibát. Vannak olyan hibák, amelyek a készülék teljes leállítását okozzák, de a Reset gomb lenyomása után a készülék újraindulhat. Amennyiben a második kísérlet sem sikeres, az okot meg kell keresni, és a hibát ki kell javítani. Más rendellenessége a készülék időleges leállítását okozzák, amely után azonban a normális üzem helyreáll, ha az adott paraméter értéke beáll a szokásos üzemszerű tartományba.

	Hiba	Lehetséges ok	Javítás
● ● ○	Nem gyújt az égő	- Nincs gáz -Érzékelő/gyújtó elektróda hibája - Gázszelep hiba -Alacsonyabb gyújtási teljesítmény	-Ellenőrizze a gázellátást és a gázvezeték légtelenítettségét -Ellenőrizze az elektróda helyzetét, tisztaságát és a kábelét -Gázszelep vizsgálata, cseréje -Állítsa be a gyújtási teljesítményt
○ ● ●	Az égő nem ég, de a lángjel világít	- Elektródahiba -Elektronikahiba	-Ellenőrizze az elektródát és a kábelét -Ellenőrizze, az elektronikát
● ● ☀	A vésztermosztát kikapcsol	-Fűtési szenzor hibás -Nem kering a víz a fűtési rendszerben -Levegős a rendszer	-Ellenőrizze a szenzor helyzetét és működését -Ellenőrizze a keringető szivattyút -Légtelenítse a rendszert
☀ ● ●	<u>Zárt égésterű készülékben!</u> Légnyomáskapcsoló (a ventilátor indítása után 60 másodperccel sem zár)	-A légnyomáskapcsoló érintkezői nyitva vannak -Hibás a csatlakozó kábel -Nem megfelelő szűkítő -Füstgázáramban akadály -Ventilátor Venturi, vagy Pitot csöve hibás, eldugult	-Ellenőrizze a kábeleket -Ellenőrizze a ventilátort -Ellenőrizze a nyomáskapcsolót -Cserélje a szűkítőt
☀ ● ●	<u>Kéményes készülékben!</u> Füstgáztermosztát kikapcsol, (a füstgáztermosztát a kazán működését 20 percre letiltja!)	- a termosztát érintkezői nyitnak - termosztát v. kábel csatlakozási hiba - a kéményhuzat nem elégséges	- Ellenőrizze a kábelt - Ellenőrizze a termosztátot - Ellenőrizze a füstgázvezetékét - Ellenőrizze a lakás levegő utánpótlását (szellőzés!)
● ☀ ●	A fűtési rendszer nyomása alacsony	- vízhiány a rendszerben - víznyomáskapcsoló vagy a bekötése sérült	- töltse fel a rendszert - ellenőrizze a nyomáskapcsolót
● ☀ ☀	Fűtési hőfokérzékelő hibás	-A szenzor hibás -A kábele szakadt, kontakthibás, v. zárlatos	-Ellenőrizze vagy cserélje a vezetékét és a szenzort
☀ ☀ ●	HMV hőfokérzékelő hiba	-A szenzor hibás -A kábel szakadt, kontakthibás, vagy zárlatos	-Ellenőrizze vagy cserélje a vezetékét és a szenzort

Szervizések részére

A vezérlő elektronikán 8 paraméter állítható be. Az állítás történhet közvetlenül a készüléken, vagy távvezérlés (open-therm egység) segítségével is.

Sorszám az open-therm egységen	Tartomány	Gyári beállítás	Sorrend a készüléken
1 (Nincs kihasználva)	-	-	-
2 (0=földgáz, 1=PB)	0-1	0	P1
3 (Nincs kihasználva)	-	-	-
4 (Utánkeringetés)	1-20 perc	6 perc	P3
5 (Fűtővíz hőmérsékletének emelkedése)	1-20°C/perc	5°C/perc	P5
6 (max. fűtési teljesítmény)	0-100%	100%	P6
7 (Fűtés várakozási idő)	0-255 másodperc	120 másodperc	P2
8 (Nincs kihasználva)	-	-	-
9 (Gyújtási teljesítmény)	0-60%	50%	P0
10 (max. fűtővíz hőmérséklet)	30-85%	85%	P4
11 (HMV vezérlés: 0=fix, 1=hőfokbeállítás szerint)	0-1	0	P7

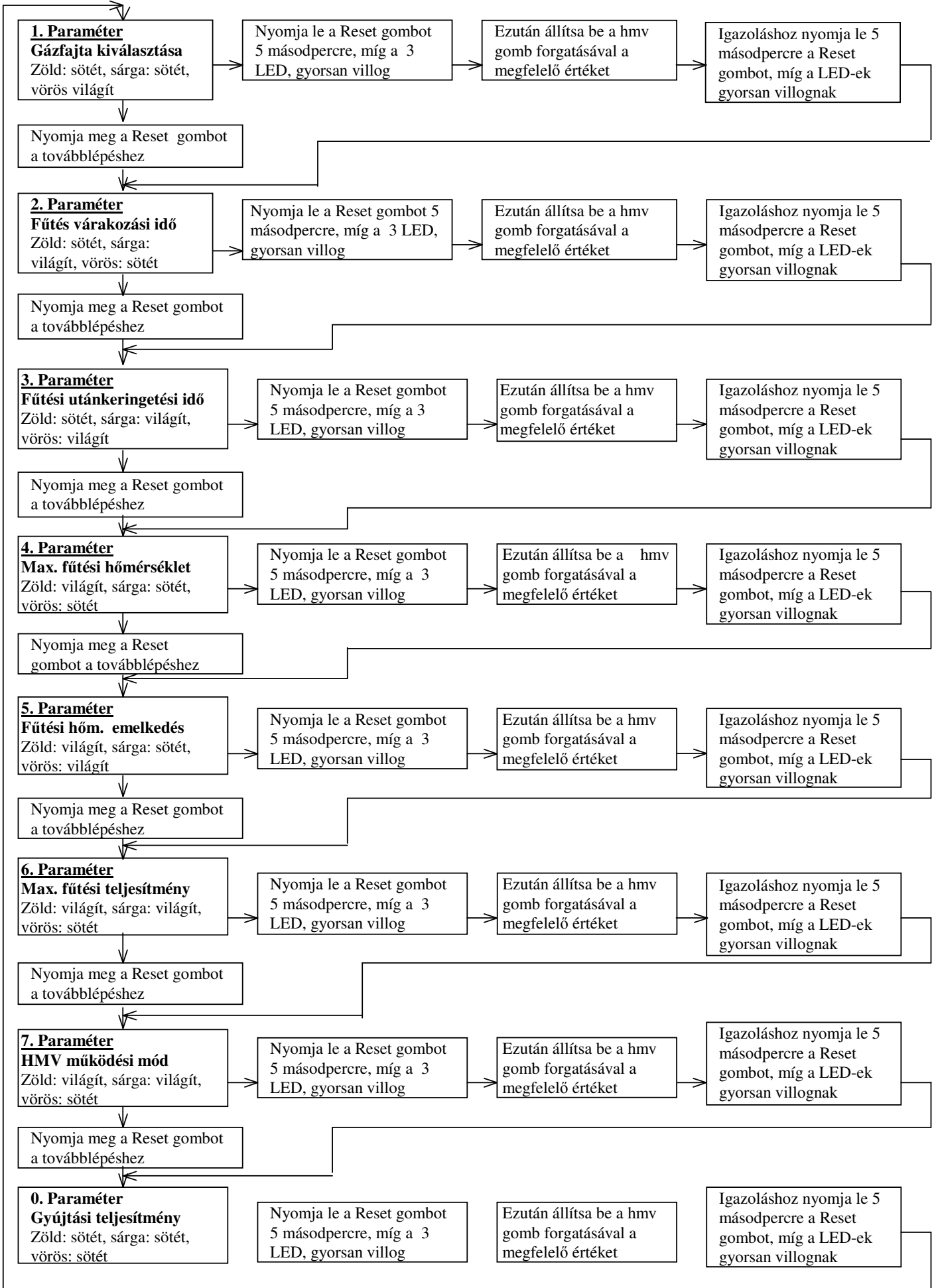
A távvezérlés alkalmazásához feltétlenül tanulmányozza át annak leírását. A készüléken történő közvetlen átállítás a reset és a forgató gombok megfelelő használatával lehetséges. Ennek a leírása a mellékelt folyamatábrában található.

Belépés a szervizes menübe

Nyomja le 10 másodpercig a Reset gombot,
majd engedje el, amikor a 3 LED gyorsan villog.

Kilépés a menüből

Forgassa el a fűtési gombot. 2 perc
után automatikusan is kilép a rendszer!



Az egyes paraméterek beállított értékét jelző LED-eknek az adott értékhez rendelt megfelelő kombinációja mutatja. (Egyes LED-ek folyamatosan világítanak, vagy villognak, míg mások sötéten maradnak.)

Sorszám (open-therm)

2.

P1

Zöld	Sárga	Vörös	Földgáz/PB
Sötét	Sötét	Sötét	Földgáz
Sötét	Sötét	Villog	PB

4,5

P3, P5

Zöld	Sárga	Vörös	Fűtési utánkeringetés/fűtési hőmérséklet emelkedés
Sötét	Sötét	Sötét	0-2
Sötét	Sötét	Villog	3-4
Sötét	Villog	Sötét	5-7
Sötét	Villog	Villog	8-9
Villog	Sötét	Sötét	10-12
Villog	Sötét	Villog	13-15
Villog	Villog	Sötét	16-17
Villog	Villog	Villog	18-20

6.

P6

Zöld	Sárga	Vörös	Maximális fűtési teljesítmény
Sötét	Sötét	Sötét	0-12
Sötét	Sötét	Villog	13-22
Sötét	Villog	Sötét	23-36
Sötét	Villog	Villog	37-49
Villog	Sötét	Sötét	50-62
Villog	Sötét	Villog	63-74
Villog	Villog	Sötét	75-87
Villog	Villog	Villog	88-100

7.

P2

Zöld	Sárga	Vörös	Fűtés várakozási idő
Sötét	Sötét	Sötét	0-30
Sötét	Sötét	Villog	31-62
Sötét	Villog	Sötét	63-94
Sötét	Villog	Villog	95-126
Villog	Sötét	Sötét	127-158
Villog	Sötét	Villog	159-190
Villog	Villog	Sötét	191-222
Villog	Villog	Villog	223-255

9.

P0

Zöld	Sárga	Vörös	Gyújtási teljesítmény
Sötét	Sötét	Sötét	0-7
Sötét	Sötét	Villog	8-15
Sötét	Villog	Sötét	16-22
Sötét	Villog	Villog	23-29
Villog	Sötét	Sötét	30-36
Villog	Sötét	Villog	37-44
Villog	Villog	Sötét	45-52
Villog	Villog	Villog	53-60

10.

P4

Zöld	Sárga	Vörös	Maximális fűtővíz hőmérséklet
Sötét	Sötét	Sötét	30-36
Sötét	Sötét	Villog	37-43
Sötét	Villog	Sötét	44-50
Sötét	Villog	Villog	51-57
Villog	Sötét	Sötét	58-64
Villog	Sötét	Villog	65-71
Villog	Villog	Sötét	72-77
Villog	Villog	Villog	78-85

11.

P7

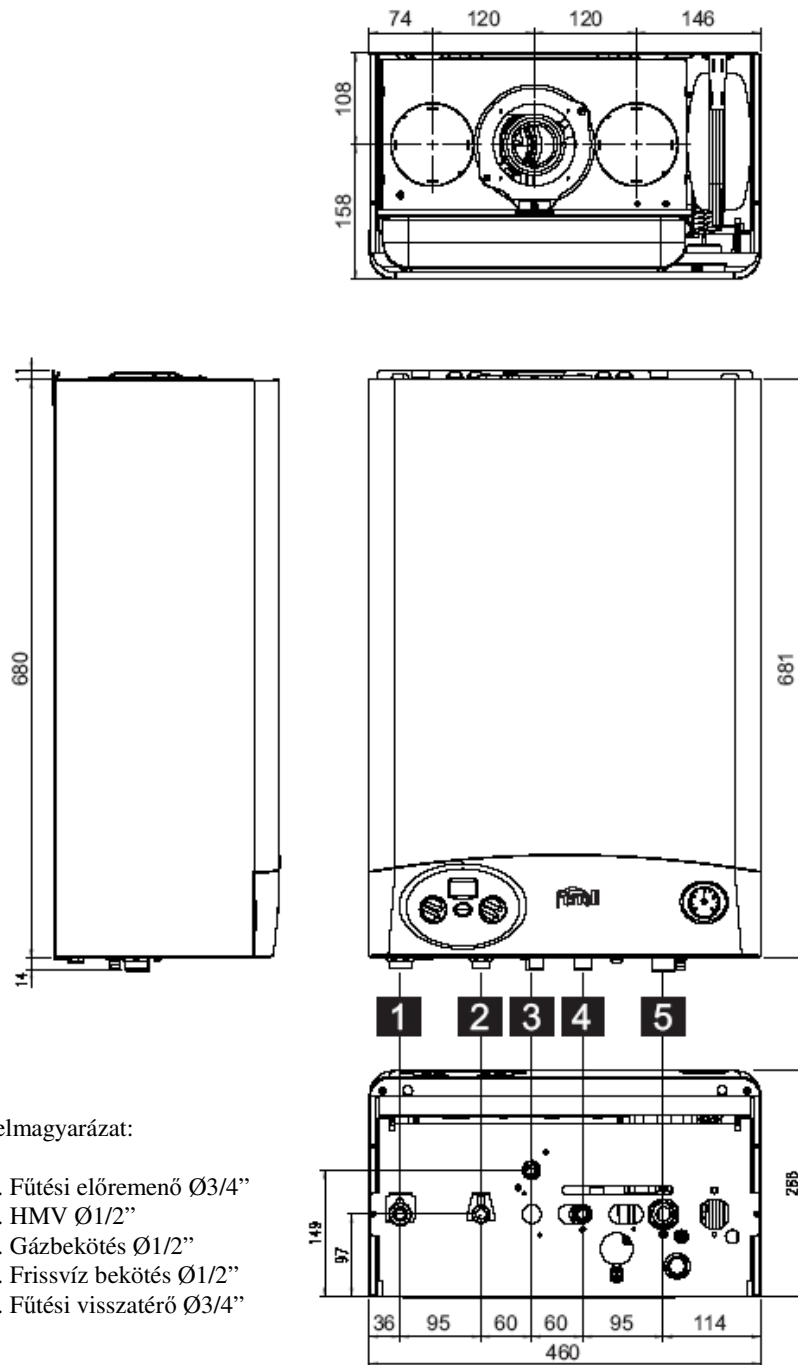
Zöld	Sárga	Vörös	HMV
Sötét	Sötét	Sötét	Rögzített kikapcsolási pont

Sötét	Sötét	Villog	Beállítás szerinti kikapcsolási pont
-------	-------	--------	---

4. Műszaki jellemzők, adatok

Méretek, csatlakozások

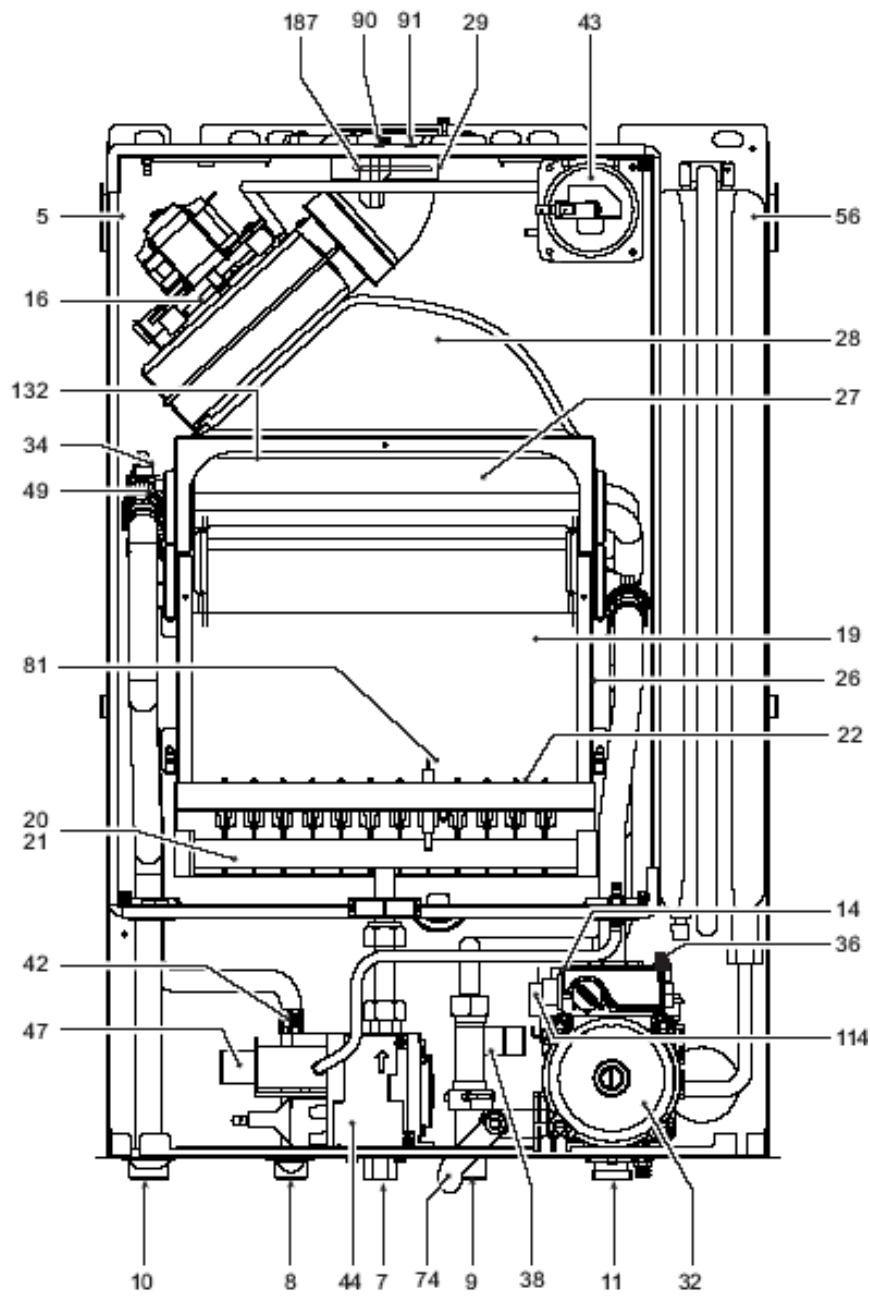
Domicompact F24



6. ábra

Főbb alkotóelemek

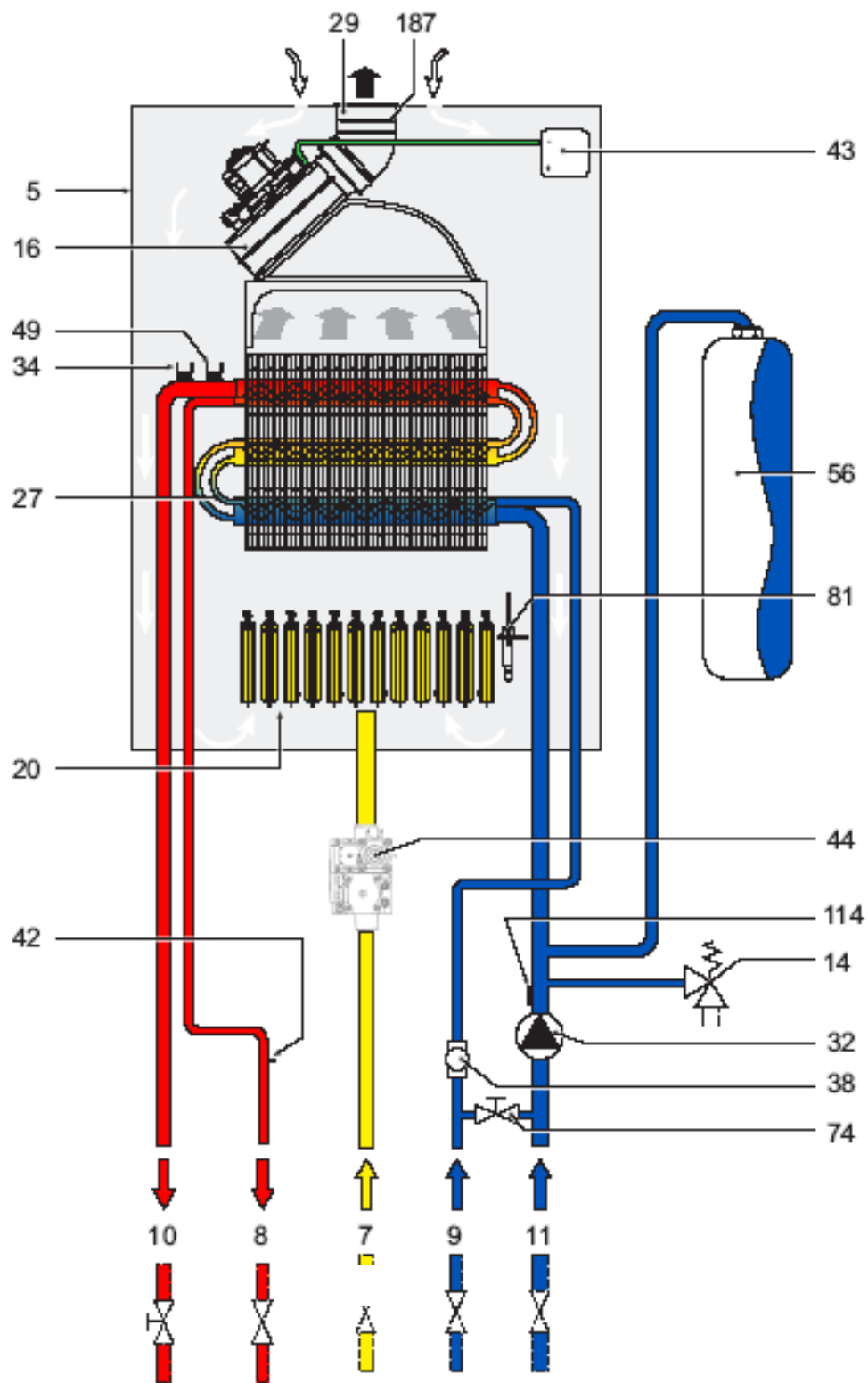
Domicompact F24



7. ábra

Hidraulikai ábra

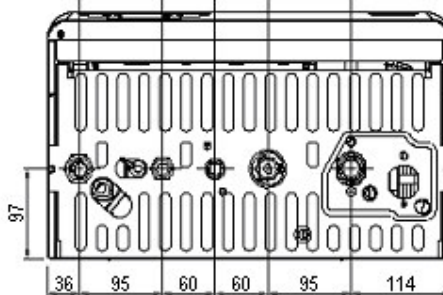
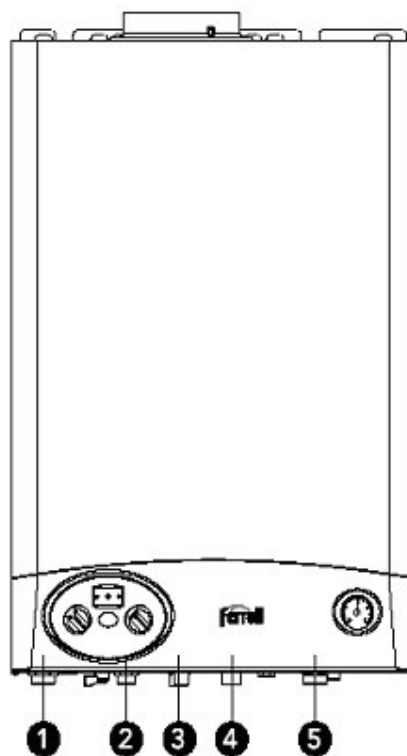
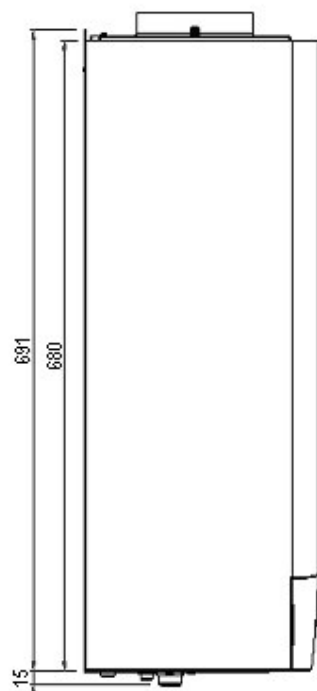
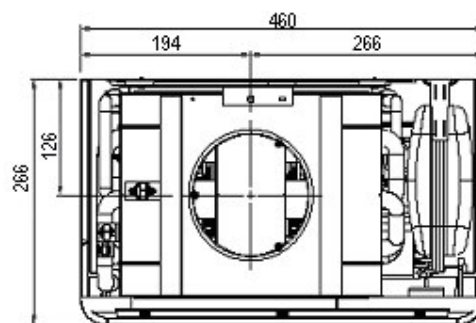
Domicompact F24



8. ábra

Méretetek, csatlakozások

Domicompact C24



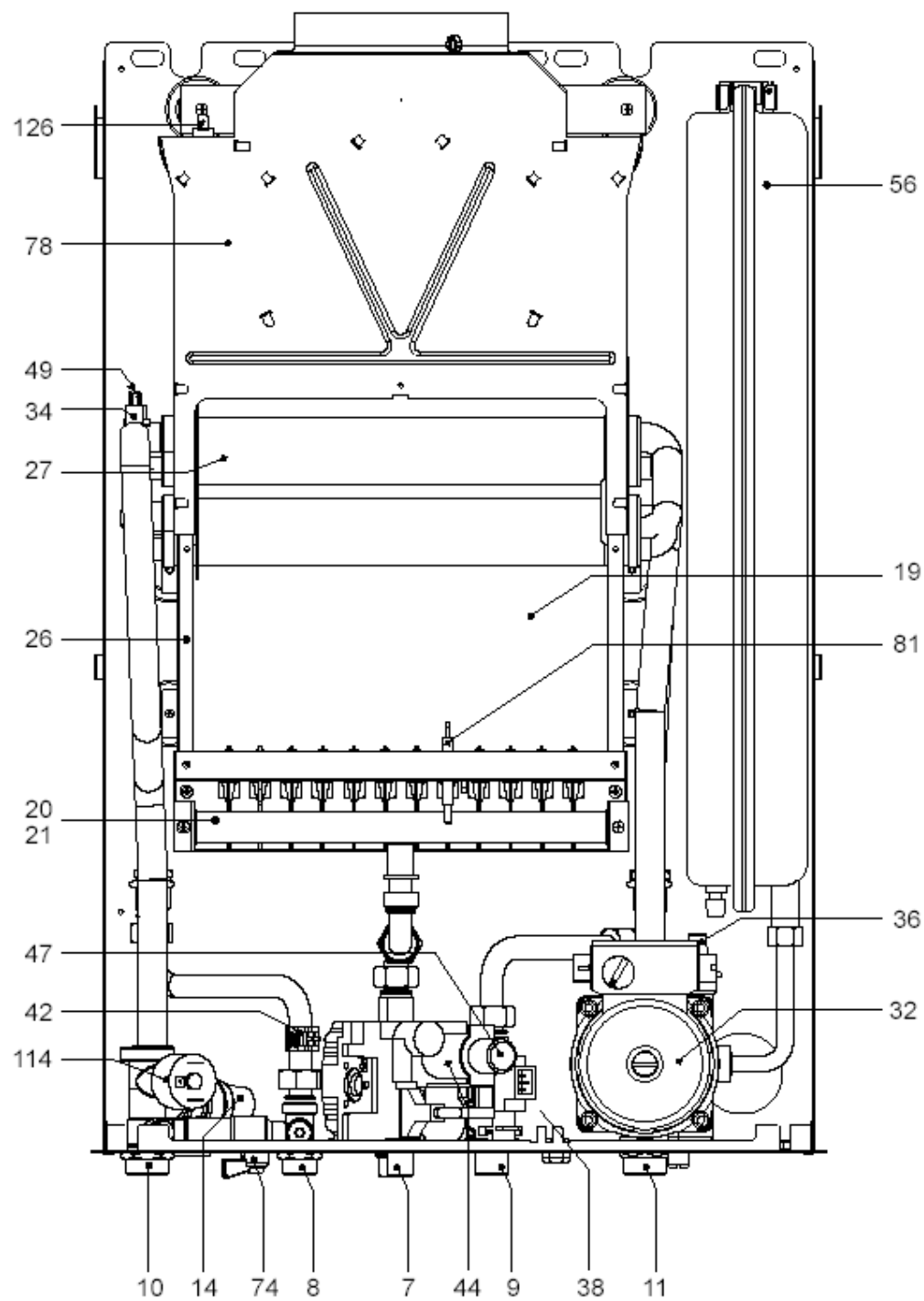
Jelmagyarázat:

1. Fűtési előremenő Ø3/4"
2. HMV Ø1/2"
3. Gázbekötés Ø1/2"
4. Frissvíz bekötés Ø1/2"
5. Fűtési visszatérő Ø3/4"

9. ábra

Főbb alkotóelemek

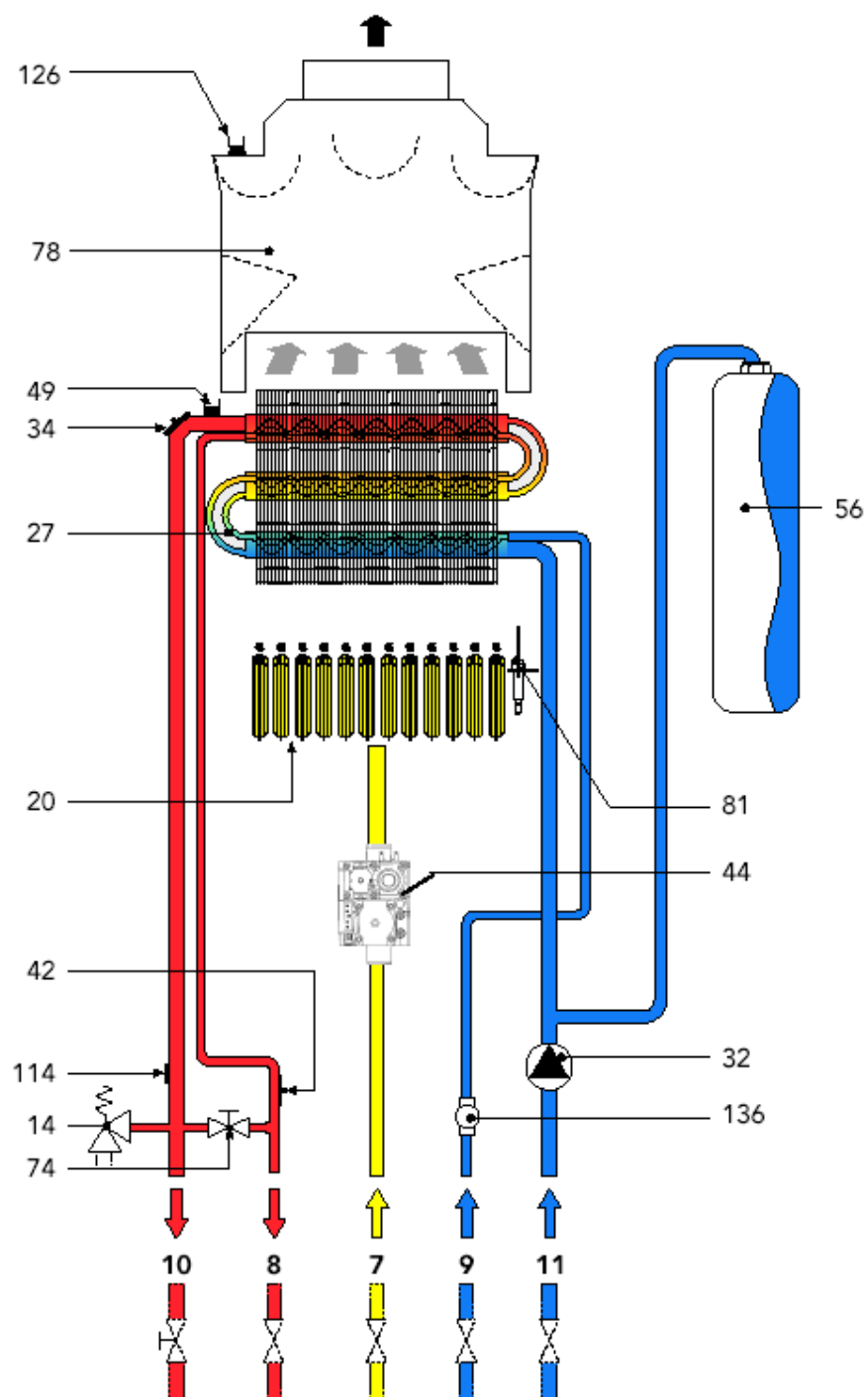
Domicompact C24



10. ábra

Hidraulikai ábra

Domicompact C24

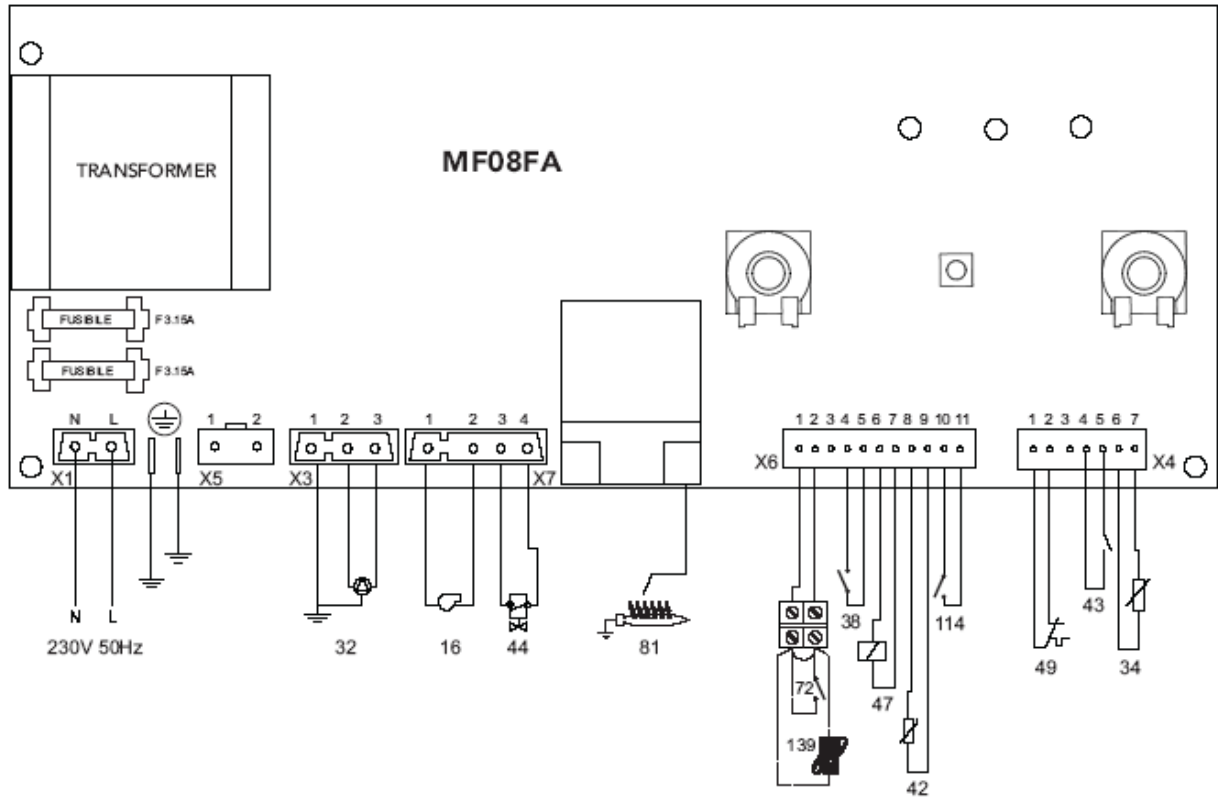


11. ábra

Elektronikus bekötés

Figyelem!

A termosztát vagy a távvezérlés bekötése előtt távolítsa el az áthidalást!



12. ábra

Jelmagyarázat a 6-12. ábrához

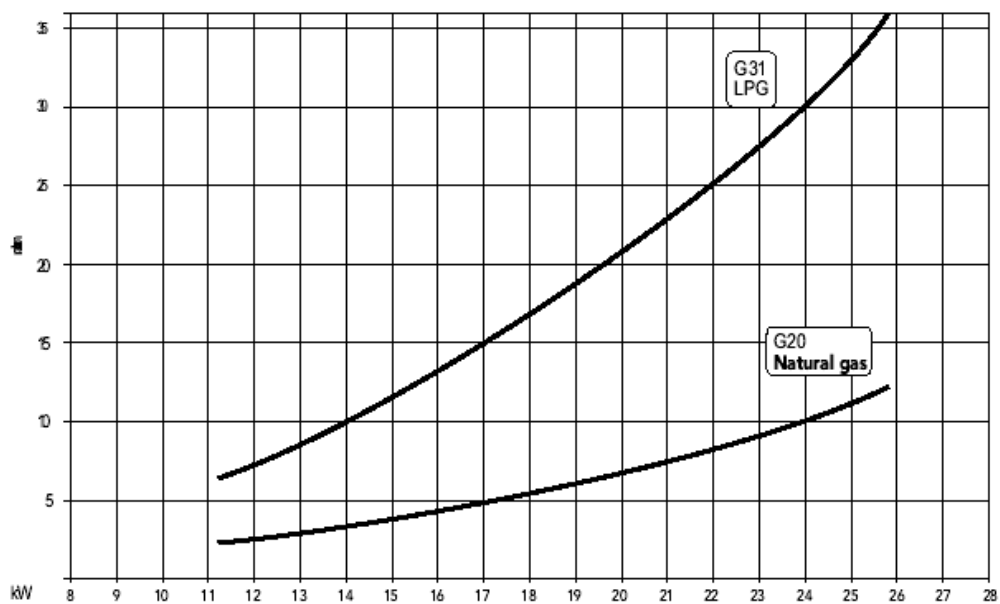
- | | | |
|--|--------------------------------|---------------------------------|
| 5 Légtömör kamra | 26 Égőkamra szigetelés | 49 Vésztermosztát |
| 7 Gázbekötés | 27 Réz kazántest | 56 Tágulási tartály |
| 8 HMV kivezetés | 28 Füstgázvezeték | 72 Szobatermosztát (opció!) |
| 9 Frissvíz bekötés | 29 Füstgáz kilépés | 74 Feltöltő csap |
| 10 Fűtési előremenő | 32 Fűtési keringtető szivattyú | 81 Gyújtó és érzékelő elektróda |
| 11 Fűtési visszatérő | 34 Fűtési hőmérsékletérzékelő | 90 Füstgáz mérőhely |
| 14 Biztonsági szelep | 36 Automata légtelenítő | 91 Levegő mintavételi hely |
| 16 Ventilátor (csak a zárt égésterű készüléknél) | 38 Áramláskapcsoló | 98 Ki-bekapcsoló, Reset |
| 19 Égőkamra | 42 HMV szenzor | 114 Víznyomáskapcsoló |
| 20 Égő összeállítás | 43 Légnomáskapcsoló | 126 Füstgáztermosztát |
| 21 Főfűvóka | 44 Gázszelep | 132 Füstgázterelő |
| 22 Égő | 47 Modureg | 139 Távvezérlés |
| | | 187 Füstgázvezeték szűkítő |

Műszaki adatok

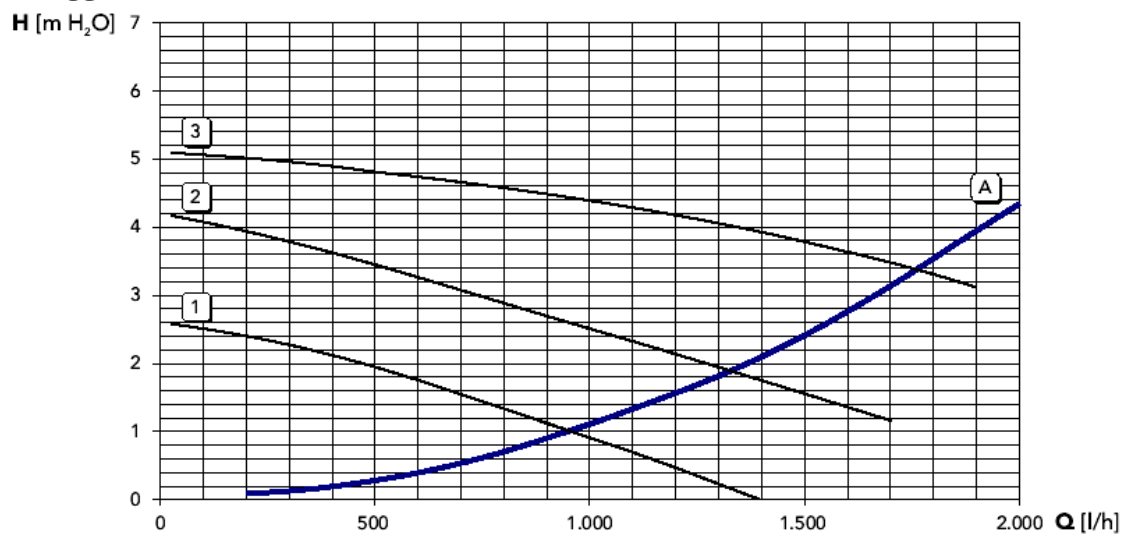
Teljesítmény		P_{max}	P_{min}
Hőterhelés	kW	25,8	11,5
Hasznos teljesítmény 80/60°C (fűtési ill. HMV)		23,8	9,7
Gáz			
Földgáz főfűvőkák (G20)	mm	12 x 1,30	
Földgáz csatlakozás nyomás	mbar	25	
Égő nyomása	mbar	11,8	2,5
Földgázfogyasztás	nm ³ /h	2,73	1,22
PB gáz főfűvőkák	mm	12 x 0,77	
PB gázcsatlakozási nyomás	mbar	30	
Égőnyomás	mbar	30	7,8
PB gázfogyasztás	nm ³ /h	2,00	0,89
Fűtés			
Fűtési rendszer maximum hőmérséklete	°C	90	
Fűtési rendszer max üzemi nyomása	bar	3	
Biztonsági szelep nyomása	bar	3	
Fűtési rendszer min nyomása	bar	0,8	
Tágulási tartály nyomása	bar	8	
Tágulási tartály előtöltése	bar	1	
Kazán víztartalma	liter	1,5	
HMV			
Használati melegvíz Δt=25°C-nál	l/min	13,6	
Használati melegvíz Δt=30°C-nál	l/min	11,3	
Maximum nyomás a HMV rendszerben	bar	9	
Minimum nyomás a HMV rendszerben	bar	0,25	
HMV tartalom	liter	0,5	
Méreték, súly			
Magasság	mm	680	
Szélesség	mm	460	
Mélység	mm	266	
Súly	kg	38	
Gázcsatlakozás		1/2"	
Fűtés csatlakozás		3/4"	
HMV csatlakozás		1/2"	
Elektromos bekötések			
Max felvett teljesítmény	W	125	
Feszültség/frekvencia	V/Hz	230/50	
Védettség C24E	IP	X5D	
Védettség F24E	IP	X5D	

Diagrammok

Gáznyomás és teljesítmény diagram



Jelleggörbék



1, 2, 3= szivattyú jelleggörbék
A= kazán jelleggörbéje

Jótállási szelvények

<p>1 Típus:..... Gyártási szám:..... Üzembehelyezés napja:..... Eladás kelte:..... Hibabejelentés dátuma:..... Elhárítás dátuma:.....</p> <p>Eladó aláírása, bélyegzője:</p>	<p>Típus:..... Gyártási szám:..... Üzembehelyezés napja:..... 1 Eladás kelte:..... Hibabejelentés dátuma:..... Munkalap száma:.....</p> <p>Eladó aláírása, bélyegzője:</p>
<p>2 Típus:..... Gyártási szám:..... Üzembehelyezés napja:..... Eladás kelte:..... Hibabejelentés dátuma:..... Elhárítás dátuma:.....</p> <p>Eladó aláírása, bélyegzője:</p>	<p>Típus:..... Gyártási szám:..... Üzembehelyezés napja:..... 2 Eladás kelte:..... Hibabejelentés dátuma:..... Munkalap száma:.....</p> <p>Eladó aláírása, bélyegzője:</p>
<p>3 Típus:..... Gyártási szám:..... Üzembehelyezés napja:..... Eladás kelte:..... Hibabejelentés dátuma:..... Elhárítás dátuma:.....</p> <p>Eladó aláírása, bélyegzője:</p>	<p>Típus:..... Gyártási szám:..... Üzembehelyezés napja:..... 3 Eladás kelte:..... Hibabejelentés dátuma:..... Munkalap száma:.....</p> <p>Eladó aláírása, bélyegzője:</p>
<p>4 Típus:..... Gyártási szám:..... Üzembehelyezés napja:..... Eladás kelte:..... Hibabejelentés dátuma:..... Elhárítás dátuma:.....</p> <p>Eladó aláírása, bélyegzője:</p>	<p>Típus:..... Gyártási szám:..... Üzembehelyezés napja:..... 4 Eladás kelte:..... Hibabejelentés dátuma:..... Munkalap száma:.....</p> <p>Eladó aláírása, bélyegzője:</p>
<p>5 Típus:..... Gyártási szám:..... Üzembehelyezés napja:..... Eladás kelte:..... Hibabejelentés dátuma:..... Elhárítás dátuma:.....</p> <p>Eladó aláírása, bélyegzője:</p>	<p>Típus:..... Gyártási szám:..... Üzembehelyezés napja:..... 5 Eladás kelte:..... Hibabejelentés dátuma:..... Munkalap száma:.....</p> <p>Eladó aláírása, bélyegzője:</p>
<p>Csereutalvány, amennyiben a kazán nem javítható, vagy a hiba bejelentésétől számított 15 nap után rendeltésszerűen nem használható.</p> <p>Típus:..... Gyártási szám:..... Üzembehelyezés napja:..... Eladás kelte:.....</p> <p>Eladó aláírása, bélyegzője:</p>	<p>Csereutalvány, amennyiben a kazán nem javítható, vagy a hiba bejelentésétől számított 15 nap után rendeltésszerűen nem használható.</p> <p>Típus:..... Gyártási szám:..... Üzembehelyezés napja:..... Eladás kelte:.....</p> <p>Eladó aláírása, bélyegzője:</p>