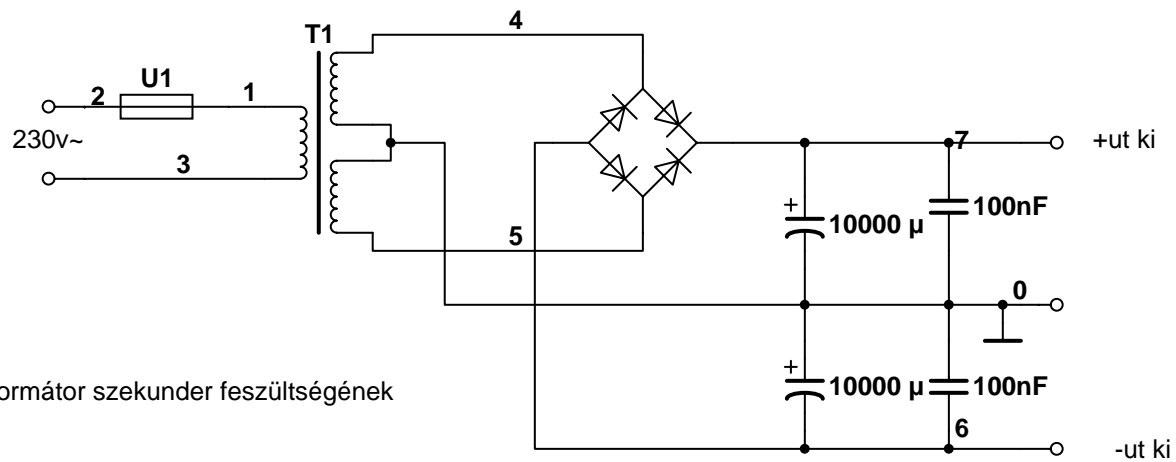


Hálózati Transzformátor



A hálózati transzformátor szekunder feszültségének meghatározása.

$$U_{szekunder} = \frac{U_{dc} - U_{Dioda}}{\sqrt{2}}$$