

# PIC16F877 KÍSÉRLETI PANEL

Szegő János

Újpesti Kéttannyelvű Műszaki Szakközépiskola és Gimnázium

ChipCAD kft, Budapest

## PIC16F877 KÍSÉRLEI PANEL

### 1. A PIC16F877 kísérlet panel rendeltetése

A panel PIC16F87x mikrovezérlők hatékony oktató és fejlesztő eszköze. A fejlesztő panelen megtalálható áramkörti elemek lehetőséget biztosítanak a 40 kivezetéssel rendelkező PIC16F87x mikrovezérlők szinte valamennyi perifériájának, többek között:

- az általános célú I/O portok,
- a megszakítás logika,
- az időzítő modulok,
- az A/D modul,
- a USART modul (aszinkron üzemmód),
- az MSSP modul (SPI és I<sup>2</sup>C üzemmód egyaránt),
- a Capture/Compare/PWM modul

működtetésére, hardver sajátosságai kipróbálására további külső segédeszközök igénybevétele nélkül.

A fejlesztő panel a következő módokban használható:

- A PICSTART PLUS programozóval felprogramozott, és a 40 kivezetésű foglalatba helyezett PIC16F87x mikrovezérlő működése a panel áramköreivel ellenőrizhető további külső segédeszközök nélkül.

- A fejlesztő panel fontos tulajdonsága azonban, hogy a mikrovezérlő a saját felhasználói környezetében programozható a panel ICD csatlakozójához kapcsolt MPLAB-ICD debugger alkalmazásával. Kihasnálva az MPLAB-ICD programozó és debugger képességét, az a FLASH mikrovezérlő gyors és hatékony program fejlesztését biztosítják. Természetesen lehetőség van arra is, hogy az MPLAB-ICD fejegységét csatlakoztassuk a próbapanel foglalatához: ebben az esetben még saját mikrovezérlőre sincs szükség.

- Amennyiben lemondunk az ICD nyújtotta hibakeresés lehetőségéről, a programjaink letöltésére a LDR-KEY is használható, mint legegyszerűbb programletöltő. Ez utóbbi esetben azonban szükséges, hogy megelőzőleg egy monitor programot írjunk a mikrovezérlőbe.

A **PIC16F877 kísérleti panel** a következő áramkörökkel támogatja a PIC16F87x mikrovezérlők, illetve azok perifériáinak programozását:

- 4x4 nyomógombos tasztatúra,
- LCD modul,
- LED sor,
- RS-232 interfész,
- Soros EEPROM-ok (SPI, I<sup>2</sup>C és Microwire),
- Valós idejű óramodul I<sup>2</sup>C kommunikációval,
- I<sup>2</sup>C bővítő csatlakozó,
- Analóg bemenet,
- Potenciométer,
- PWM kimenet,
- Analóg kimenet,
- 32,768 kHz-es oszcillátor,
- RTCC csatlakozó,

- PIC port bővítő csatlakozó,
- ICD csatlakozó,
- LDR-KEY csatlakozó,
- RESET nyomógomb.

## 2. A PIC16F877 kísérleti panel felépítése

A fejlesztő panel kapcsolási rajza az 1. - 3. ábrákon, míg beültetési rajza a 4. ábrán látható. Az ábrák alapján nyomon követhető a panel felépítése.

### 2.1 A 4x4 nyomógombos tasztatúra (3. ábra)

A 16 nyomógomb 4x4-es mátrixba van szervezve, mely kivezetéseivel a mikrovezérlő portjaira csatlakozik. A billentyűzet vízszintes vezetékait az RB0... RB3 kivezetések vezérik úgy, hogy a megcímzett vonalra alacsony, míg a többire magas szint kerül, a függőleges vezeték állapotát pedig az RB4 és RB5, valamint az RA3 és RA5 kivezetések olvassák be. Az RA3 és RA5 kivezetések nyugalmi magas szintjét az R15 és R16 ellenállások biztosítják, míg a PORTB bemenetként programozott kivezetéseire szoftveresen kell a felhúzó ellenállásokat konfigurálni. A lenyomott billentyűt a beolvasott alacsony szint jelzi.

Az áramköri felépítés lehetővé teszi, hogy az RB4 illetve RB5 kivezetésekre csatlakozó oszlopokba tartozó billentyűk lekezelését a PORTB szintváltozás okozta megszakítás útján is megoldhatjuk.

A billentyűzet kezeléséhez az RB0... RB3 port kivezetéseket kimenetként, az RB4, RB5, RA3 és RA5 kivezetéseket bemenetként kell programozni.

### 2.2 Az LCD modul (3. ábra)

Az LCD kijelző adatvezetékei a mikrovezérlő D portjára csatlakoznak, míg a vezérlő jeleket az E port kivezetései biztosítják az alábbiak szerint:

LCD kijelző kivezetései	PIC kivezetések
DB0 - DB7	RD0 - RD7
RS	RE0
R/W	RE1
E	RE2

Az LCD modul kezeléséhez a felsorolt kivezetések mindegyikét kimenetként kell programozni.

### 2.3 A LED sor (3. ábra)

A 8 LED alkotta kijelző sor vezérlését szintén a PORTD kivezetései végzik az R19... R26 áramkorlátozó ellenállásokon keresztül. A diódák összekötött katódjai a JP5 rövidzárhoz csatlakoznak, amely a LED sor működését engedélyezi.

### 2.4 RS-232 interfész (1. ábra)

A PIC16F87x mikrovezérlő az USART portjával (RC6: TX, RC7: RX) a fejlesztő panel Cs3 jelű csatlakozójához kapcsolódik. A TTL és az RS-232 szintek közötti szintillesztés az IC7 jelű MAX232 integrált áramkör feladata.

Az USART port használatához az RC6 kivezetést kimenetként, míg az RC7 kivezetést bemenetként kell programozni.

## 2.5 Soros EEPROM-ok (2. ábra)

Az PIC16F877 kísérleti panelen három soros EEPROM található, melyek kivezetéseikkel a PIC16F87x mikrovezérlő szinkron soros portjára (RC3... RC5 kivezetések) csatlakoznak. Az EEPROM-ok programozásával kapcsolatos tudnivalókat az alábbi táblázat foglalja össze.

Rajzjel	IC3	IC4	IC5
Típusjel	93CXX	25CXX	24CXX
Protokoll	Microwire	SPI	I <sup>2</sup> C
CS jelet biztosító PIC kivezetés	RA2	RA1	-
Írást, olvasást engedélyező rövidzár	JP2	JP3	JP4 (írásnál)
PIC kivezetések konfigurálása	RC3, RC5 (és RA1 illetve RA2) kimenet; RC4 bemenet		RC3 és RC4 bemenet

## 2.6 Valós idejű óramodul I<sup>2</sup>C kommunikációval (2. ábra)

A fejlesztő panelen található az IC9 rajzjelű, RS5C372A típusú óramodul, amely az SCL illetve SDA kivezetéseivel a PIC16F87x mikrovezérlő I<sup>2</sup>C portjára (RC3 és RC4 kivezetések) csatlakozik. Az óramodul saját oszcillátorral rendelkezik, melynek időzítő eleme a tokra kívülről csatlakoztatott 32,768 kHz-es kvarckristály. Az áramkör programozható, periodikus megszakítást tud kérni: az INTRA illetve INTRB kivezetések – a JP7 illetve JP8 rövidzárakon keresztül – a mikrovezérlő RB4 és RB5 port lábaira csatlakoznak.

## 2.7 I<sup>2</sup>C bővítő csatlakozó (2. ábra)

A fejlesztő panel Cs4 csatlakozója további I<sup>2</sup>C protokoll szerint működő külső egységek (például soros EEPROM, A/D modul) csatlakoztatását teszi lehetővé. Az SCL illetve SDA vonalak nyugalmi magas szintjét az R8 és R9 jelű ellenállások állítják be. A Cs4 csatlakozó 1-es pontja +5V tápfeszültséget biztosít a külső áramkör számára.

## 2.8 Analóg bemenet (1. ábra)

A Cs2 csatlakozó 3-as pontja 0 és +5V közötti külső, analóg jelszintet fogad.

## 2.9 Potenciométer (1. ábra)

A P1 potenciométer 0 és +5V közötti szintet szolgáltat a mikrovezérlő analóg bemenetként programozott RA0 kivezetése számára. A potenciométer és az analóg bemenet közötti választást a JP6 jumper teszi lehetővé az alábbi táblázat szerint.

Rövidzár a JP6 jumper-en	Kiválasztott analóg jelforrás
1-2 pontok között	P1 potenciométer
2-3 pontok között	Cs2/3 analóg bemenet

## 2.10 PWM kimenet (1. ábra)

A PIC16F87x mikrovezérlő CCP1 moduljának PWM kimenőjele (az RC2 kivezetés) az IC6 integrált áramkör B jelű műveleti erősítőjén keresztül jut a Cs2/5 csatlakozó pontra.

## 2.11 Analóg kimenet (1. ábra)

A PWM modul jelének kitöltési tényezőjével arányos egyenfeszültség az R3, C14 elemek által alkotott aluláteresztő szűrőn és az IC6 A jelű műveleti erősítőjén keresztül kerül a Cs2 csatlakozó 4-es pontjára.

## 2.12 32,768 kHz-es oszcillátor (1. ábra)

Az időzítő elem a mikrovezérlő RC0, RC1 kivezetéseire csatlakozó Q2 kvarckristály, míg az áramkör a Timer1 modul saját oszcillátora.

## 2.11 RTCC csatlakozó (1. ábra)

A Cs2 analóg és I/O csatlakozó RTCC pontja - melyre a mikrovezérlő RA4 portkivezetése kapcsolódik - egy további digitális I/O bővítő pontot biztosít, lehetővé téve külső áramkörök csatlakoztatását a fejlesztő panelhez. Az RA4 bemenet, mint TMR0 számláló bemenet használata lehetővé teszi külső események számlálását.

## 2.12 PIC port bővítő csatlakozó (1. ábra)

A Cs7 illetve Cs8 jelű egysoros csatlakozó további külső egységek illesztését teszi lehetővé.

## 2.13 ICD csatlakozó (1. ábra)

A Cs1 jelű, 6 pontos csatlakozó az MPLAB-ICD modul csatlakoztatására szolgál. Amennyiben az MPLAB-ICD modult csak a mikrovezérlő programozásához használjuk (de a program futásának ellenőrzéséhez illetve vezérléséhez nem), a mikrovezérlő MCLR áramkörében található JP1 rövidzár megszakításával engedélyezhető a program futása.

## 2.14 LDR-KEY csatlakozó (1. ábra)

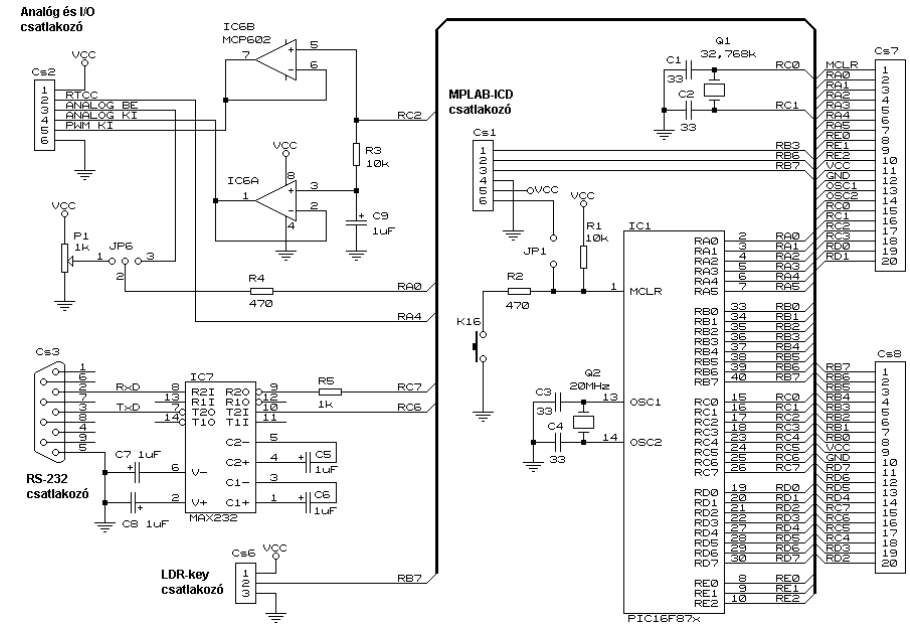
A fejlesztő panel Cs6 csatlakozója biztosítja az LDR-KEY program letöltő használatát. A programozó port adatbitje az RB7 kivezetésre csatlakozik.

## 2.15 RESET nyomógomb (1. ábra)

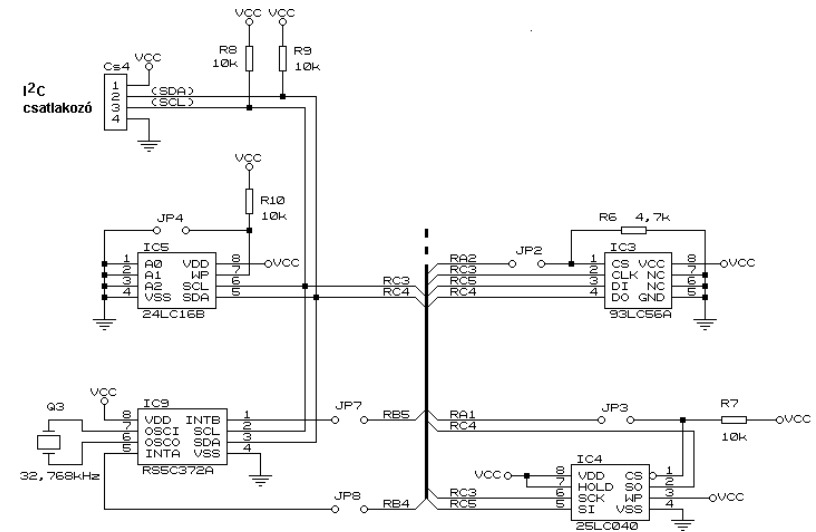
A K16 jelű nyomógomb segítségével a mikrovezérlő bármikor alapállapotba helyezhető.

## 2.15 Tápfeszültség csatlakozó (3. ábra)

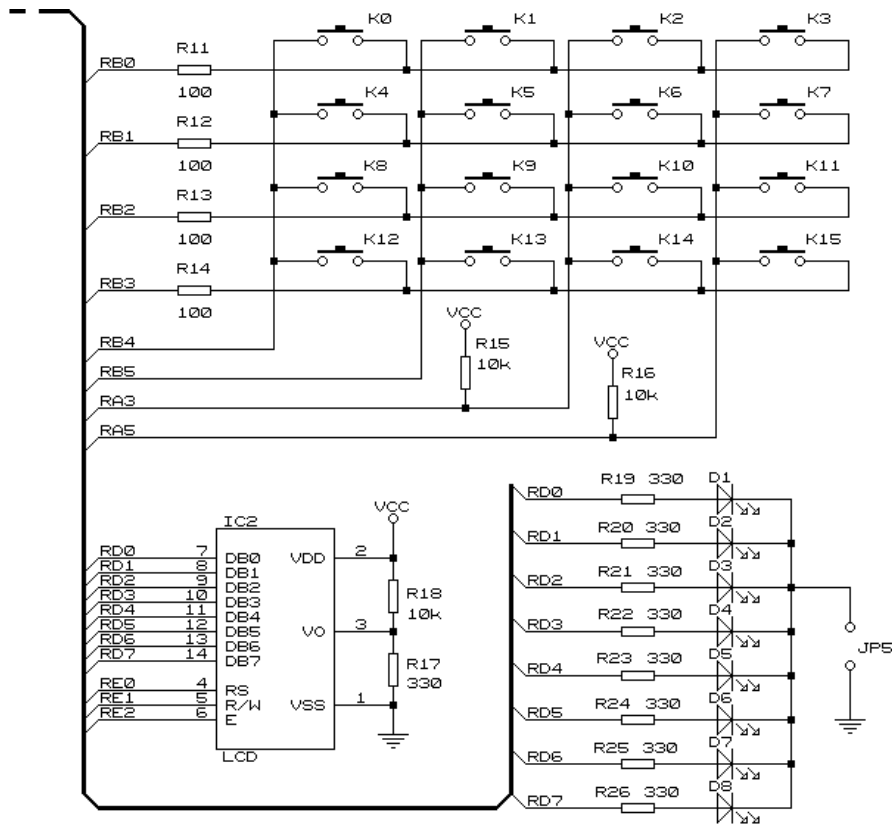
A fejlesztő panel saját +5V-os feszültség stabilizátorral rendelkezik, külső tápfeszültség igénye: +9V... +15V. A bekapcsolást a D9 világító dióda jelzi. A tápfeszültség polaritása tetszőleges lehet.



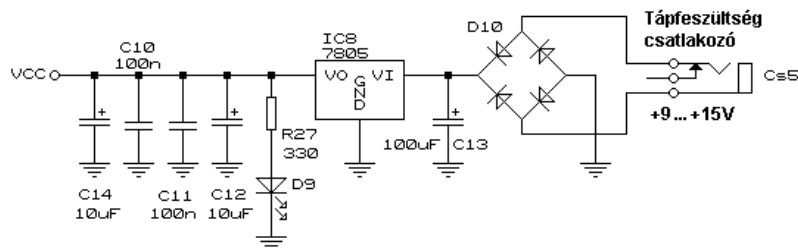
1. ábra: A fejlesztő panel kapcsolási rajza



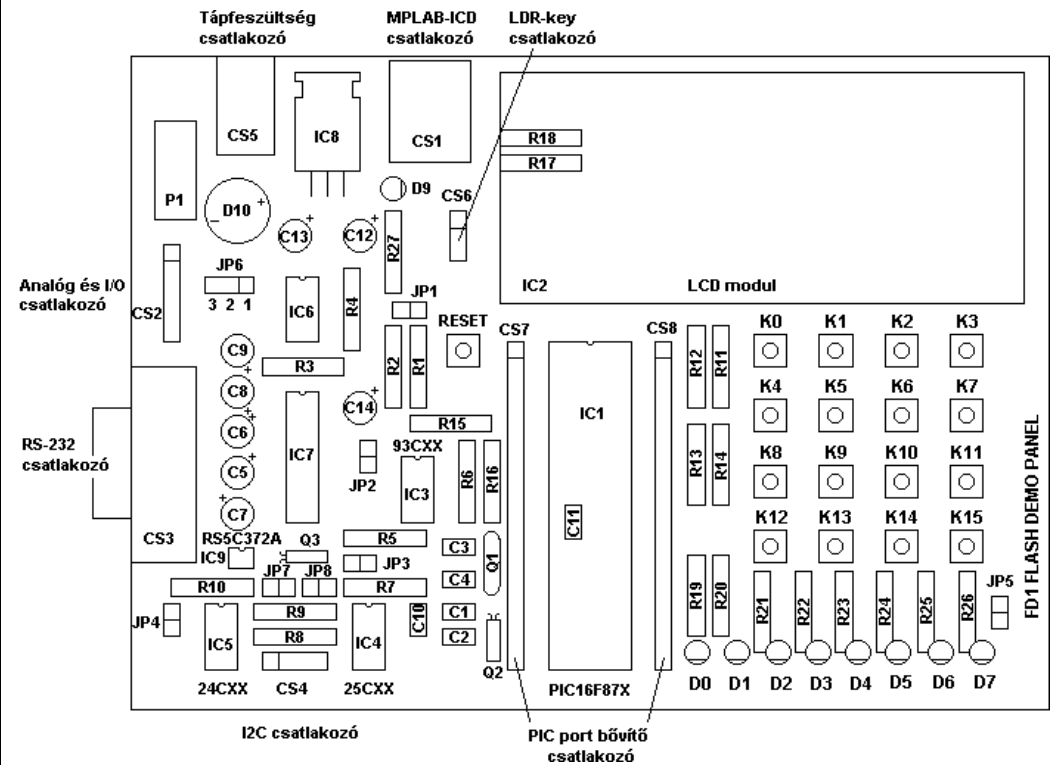
2. ábra: A fejlesztő panel kapcsolási rajza



3. ábra: A fejlesztő panel kapcsolási rajza



3. ábra: A fejlesztő panel kapcsolási rajza



4. ábra: A fejlesztő panel beültetési rajza

### 3. Mintaprogramok

<b>1. I/O PORT KEZELÉS</b>	
LED.ASM	LED sor kezelés demo, 8 bites szoftveres időzítésű futófényt valósít meg.
LCD.ASM	LCD kijelzőn kétsoros szöveget jelenít meg.
KEYBOARD.ASM	Billentyűzet kezelés demo
<b>2. ANALÓG JEL KEZELÉS</b>	
POTM.ASM	Potenciométer olvasás TMR0 ütemezéssel.
POTM1.ASM	Potenciométer olvasás TMR0 ütemezéssel.
PWM.ASM	Analóg és PWM kimeneti jel előállítás, demo program.
PWM1.ASM	Billentyűkóddal arányos analóg és PWM kimeneti jel előállítás.
FESZMERO.ASM	Az analóg bemeneti jellel arányos fénykort jelez ki az LCD-n.
<b>3. SOROS EEPROM KEZELÉS</b>	
93LC56.ASM	Microwire EEPROM kezelés szoftveres rutinokkal.
SPI.ASM	Microwire EEPROM kezelés az SPI port programozásával.
24LC16B.ASM	I <sup>2</sup> C EEPROM kezelés szoftveres rutinokkal.
I2C.ASM	I <sup>2</sup> C EEPROM kezelés az I <sup>2</sup> C port programozásával.
25CXX.ASM	SPI EEPROM kezelés az SPI port programozásával.
<b>4. RS-232 INTERFÉSZ KEZELÉS</b>	
RS232_SW.ASM	RS-232 port szoftveres megvalósítása.
RS232_HW.ASM	USART port programozása aszinkron portként
<b>5. IDŐZÍTŐ KEZELÉS</b>	
TIMER1.ASM	Timer1 modul programozás demo
FRQMETER.ASM	LED sor kijelzésű frekvencia/fordulatszám mérő program.
LCD_ORA.ASM	"Valós idejű", naptáros óra megvalósítása a Timer1 modul programozásával.
<b>6. SLEEP ÜZEMMÓD PROGRAMOZÁSA</b>	
WDT.ASM	Ébresztés WDT túlsordulással.
WAKEUP.ASM	Ébresztés PORTB jelszint változás útján.
TMR1WU.ASM	Ébresztés Timer1 túlsordulással
<b>7. ADAT EEPROM ÉS A FLASH PROGRAM-MEMÓRIA KEZELÉS</b>	
EEPROM.ASM	EEPROM adatmemória írása/olvasása
FLASH.ASM	FLASH program memória írása/olvasása