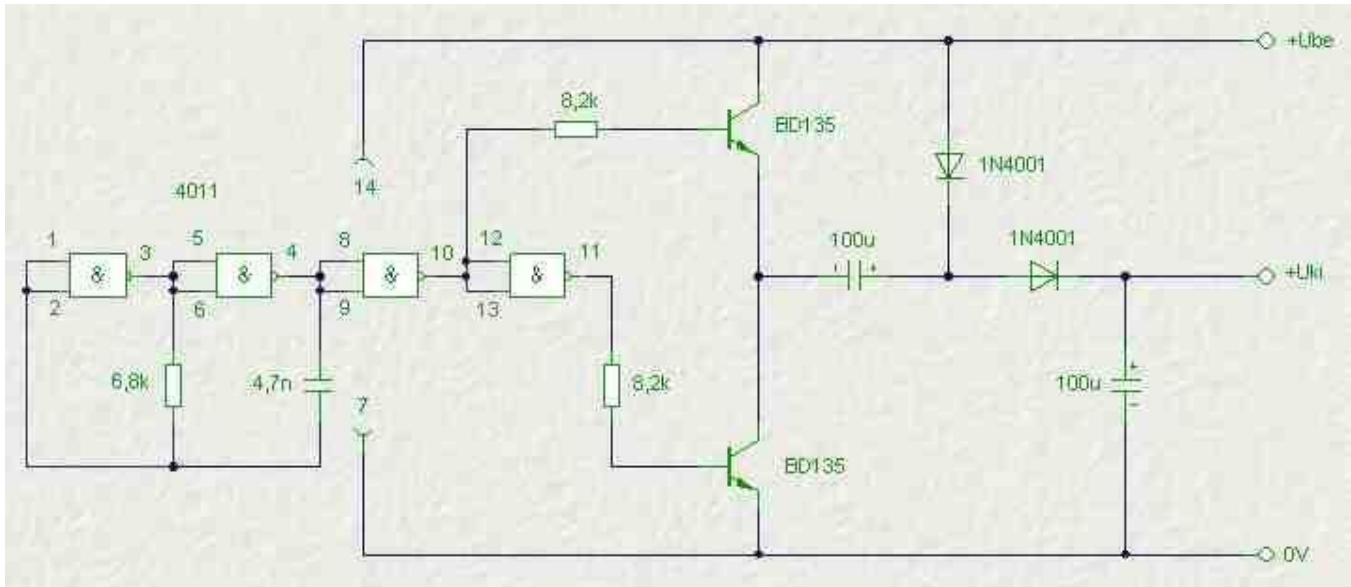


Feszültségkétszerez



Az áramkör 5...15V tartományú feszültség 1 kétszeres értékét állít el , amely 1A-ig terhelhet . Az oszcillátor frekvenciáját a 6,8k-os ellenállás és a 4,7nF-os kondenzátor határozza meg, ami kb. 14kHz. A tranzisztorokat h t lemezzel kell ellátni. Az üresjárási áramfelvétel 9 V-nál 8,6 mA.