

形名	社名	最大定格						順電圧			測定 条件	V _F の温度 係数 γ _F	逆方向特性					その他の特性等	外形			
		PSM (W)	P (mW)	V _{RRM} (V)	V _R (V)	ISM (A)	I _F (mA)	V _F (V)					I _F (mA)	V _c (V)	条件	I _R (A)	V _R (V)			条件	I _{rmax} (μA)	条件
								min	typ	max												
MA27T-A	松下		150		6	70*	1.76	1.92	3	-6.5	3					1	6	色表示黄	23C			
MA27T-B	松下		150		6	70*	1.88	2.04	3	-6.5	3				1	6	色表示青	23C				
MA27W-A	松下		150		6	100*	1.18	1.28	3	-4.6	3				1	6	色表示空	23C				
MA27W-B	松下		150		6	100*	1.26	1.36	3	-4.6	3				1	6	色表示茶	23C				
MA28-A	松下		150		6	150*	0.56	0.61	1.5	-2.0	1.5				1	6	表示MD	610A				
MA28-B	松下		150		6	150*	0.59	0.64	1.5	-2.0	1.5				1	6	表示ME	610A				
MA28T-A	松下		150		6	70*	1.76	1.92	3	-6.5	3				1	6	表示ML	610A				
MA28W-A	松下		150		6	100*	1.18	1.28	3	-4.6	3				1	6	表示MF	610A				
MA29-A	松下		150		6	150*	0.56	0.61	1.5	-2.0					10	6	V _F <1.1V(I _F =50mA)色表示黄	23A				
MA29-B	松下		150		6	150*	0.59	0.64	1.5	-2.0					10	6	V _F <1.1V(I _F =50mA)色表示青	23A				
MA29Q-A	松下				6	50	2.20	2.40	3	-8.8	3				1	6	V _F <1.60V(I _F =0.01mA)	23A				
MA29Q-B	松下				6	50	2.34	2.54	3	-8.8	3				1	6	V _F <1.60V(I _F =0.01mA)	23A				
MA29T-A	松下		150		6	70*	1.76	1.92	3	-6.5					1	6	V _F <1.15V(I _F =0.01mA)色表示黄	23A				
MA29T-B	松下		150		6	70*	1.88	2.04	3	-6.5					1	6	V _F <1.15V(I _F =0.01mA)色表示青	23A				
MA29W-A	松下		150		6	100*	1.18	1.28	3	-4.6					1	6	V _F <0.77V(I _F =0.01mA)色表示空	23A				
MA29Q-B	松下		150		6	100*	1.26	1.36	3	-4.6					1	6	V _F <0.77V(I _F =0.01mA)色表示茶	23A				
MA30-A	松下		100		6	150*	0.56	0.61	1.5	-2.0	1.5				1	6		756				
MA30-B	松下		100		6	150*	0.59	0.64	1.5	-2.0	1.5				1	6		756				
MA30W-A	松下		100		6	100*	1.18	1.28	3	-4.6	3				1	6	V _F >0.77V(I _F =0.01mA)	756				
MA30W-B	松下		100		6	100*	1.26	1.36	3	-4.6	3				1	6	V _F >0.77V(I _F =0.01mA)	756				
* MV-1	大衆		40			50	0.58	0.62	0.65	3	-1.9	3				10	3	色表示白	30E			
* MV-11	大衆		40			25	1.18		1.30	3	-3.6~-4.4	3							30F			
* MV-103	大衆		40			15	1.82		1.92	3	-5.6~-6.4	3							30E			
* MV-104V	大衆		40			15	1.98		2.15	3	-5.0~-5.8	3							30E			
* S3016-R	東芝				3	50	0.595		0.695	3	-1.9	3				10	3		30C			
ST05-16	新電元	500											23	22	16	1	5	13.6	507D			
ST05-27	新電元	500											37	14	27	1	5	23	507D			
* STV-2H白	サンケン					150	1.13		1.21	7	-4.65±0.35	7				10	5		688			
* STV-2H橙	サンケン					150	1.07		1.15	7	-4.65±0.35	7				10	5	色表示橙	688			
* STV-3	サンケン					120	1.6		1.7	7	-7.03±0.35	7				10	50		150A			
* STV-3H黄	サンケン					50	1.66		1.74	7	-7.03±0.35	7				10	50	色表示黄	688			
* STV-3H白	サンケン					50	1.60		1.70	7	-7.03±0.35	7				10	50	色表示白	688			
* STV-3H緑	サンケン					50	1.72		1.80	7	-7.03±0.35	7				10	50	色表示緑	688			
* STV-3H橙	サンケン					50	1.60		1.68	7	-7.03±0.35	7				10	50	色表示橙	688			
* STV-4H	サンケン					50	2.10		2.35	7	-8.7~-9.9	7				10	50	V _F =1.89~2.22V(I _F =2mA)	688			
SV02YS	サンケン				30	200	1.0	1.2	1.4	1						10	100	V _F =1.5±0.25V(I _F =70mA)	57B			
SV03YS	サンケン				27	150	1.6	1.8	2.0	1						10	100	V _F =2.3±0.25V(I _F =70mA)	57B			
SV04YS	サンケン				25	100	2.10	2.35	2.60	1						10	100	V _F =3.0±0.3V(I _F =70mA)	67B			
SV05YS	サンケン				22	80	2.7	3.0	3.3	1						10	100	V _F =3.8±0.4V(I _F =70mA)	67B			
SV06YS	サンケン				20	70	3.15	3.5	3.85	1						10	100	V _F =4.5±0.45V(I _F =70mA)	67B			
* SV-1	サンケン	500				150	0.3Vで50μA以下, 100mAで1V以下(両方向とも)											対称形, 色表示とび	21C			
* SV-1	新電元	500				150	0.3Vで50μA以下, 100mAで1V以下(両方向とも)											対称形, 色表示とび	21C			
* SV-1	日電	500				150	0.3Vで50μA以下, 100mAで1V以下(両方向とも)											対称形, 色表示とび	21C			
* SV-2	サンケン	500				150	1.2Vで50μA以下, 100mAで4V以下(両方向とも)											対称形, 色表示赤	21C			
* SV-2	新電元	500				150	1.2Vで50μA以下, 100mAで4V以下(両方向とも)											対称形, 色表示赤	21C			

図22

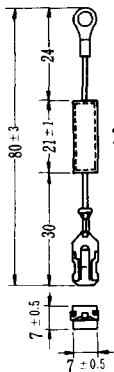
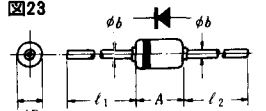
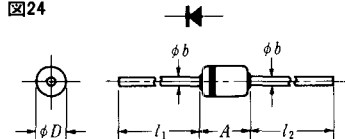


図23



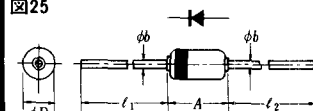
外形番号	A'	φD	φb	l ₁ (カソード)	l ₂ (アノード)
23A	2.8 MAX	1.75 MAX	0.45 MAX	13 MIN	13 MIN
23B	4	2.4	0.8	30	30
23C	4.5 MAX	1.95 MAX	0.56 MAX	24 MIN	24 MIN
23D	5.0 MAX	3.0 MAX	0.8	27 MIN	27 MIN
23E	5.0	2.2	0.6	25	25
23F	2.2±0.3	1.75 MAX	0.45 MAX	13 MIN	13 MIN

図24



外形番号	A	φD	φb	l ₁	l ₂
24A	3.5MAX	2.5MAX	0.5	26MIN	26MIN
24B	4.2MAX	1.9MAX	0.5	26MIN	26MIN
24C	4.2MAX	2.0MAX	0.5	25MIN	25MIN
24D	4.5MAX	2.0MAX	0.5	25MIN	25MIN
24E	4.2MAX	2.8MAX	0.85MAX	26MIN	26MIN
24F	5.0MAX	3MAX	0.8	29MIN	29MIN
24G	4.0MAX	2.0MAX	0.5	28MIN	28MIN
24H	4.4MAX	2.1MAX	0.6	26MIN	26MIN
24J	4.5MAX	1.9MAX	0.56MAX	24MIN	24MIN
24K	5.0MAX	2.28MAX	0.5±0.07	30MIN	30MIN
24L	4.3±0.5	2.7±0.2	0.6	26MIN	26MIN

図25



外形番号	A	φD	φb	l ₁	l ₂
25A	5.0 MAX	3.0 MAX	0.8	25 MIN	25 MIN
25B	5.0 MAX	2.71 MAX	0.8	28 MIN	28 MIN
25C	5.0 MAX	3.0 MAX	0.65 MAX	27 MIN	27 MIN
25D	4.3 ±0.5	2.7 ±0.2	0.8	26 MIN	26 MIN
25E	4.2 MAX	2.15 MAX	0.5	25 MIN	25 MIN
25F	5.2 MAX	2.7 MAX	0.8	28 MIN	28 MIN
25G	6.6 MAX	3.5 MAX	0.67 ~0.83	25 MIN	25 MIN

図26

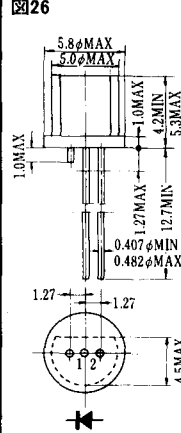
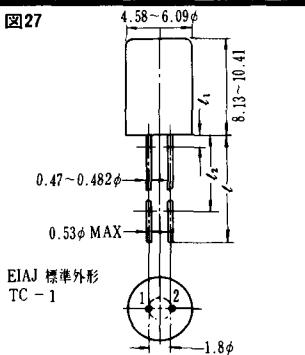


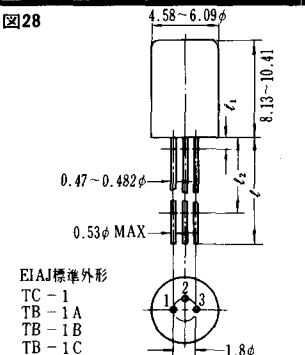
図27



EIAJ 標準外形
TC-1

照合文字	A	B	C
l	38.1 MIN	19.0 MIN	12.5 MIN
l ₁	1.27 MAX	1.27 MAX	1.27 MAX
l ₂	25.4 MIN	12.7 MIN	6.35 MIN

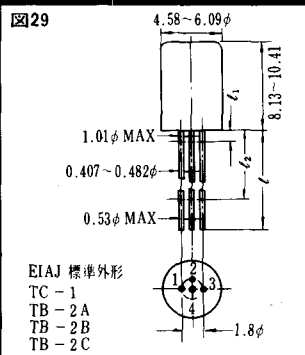
図28



EIAJ 標準外形
TC-1
TB-1A
TB-1B
TB-1C

照合文字	A	B	C
l	38.1 MIN	19.0 MIN	12.5 MIN
l ₁	1.27 MAX	1.27 MAX	1.27 MAX
l ₂	25.4 MIN	12.7 MIN	6.35 MIN

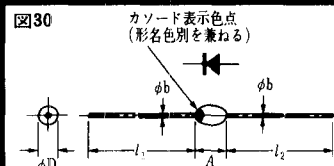
図29



EIAJ 標準外形
TC-1
TB-2A
TB-2B
TB-2C

照合文字	A	B	C
l	38.1 MIN	19.0 MIN	12.5 MIN
l ₁	1.27 MAX	1.27 MAX	1.27 MAX
l ₂	25.4 MIN	12.7 MIN	6.35 MIN

図30



外形番号	A	φD	φb	l ₁ (φ ₁ ±γ)	l ₂ (φ ₂ ±γ)
30A	3MAX	2.5MAX	0.25	13MIN	13MIN
30B	3MAX		0.55MAX	12.7MIN	12.7MIN
30C	3.5MAX	2.7MAX	0.3	20MIN	20MIN
30D	4MAX	3MAX	0.4	40MIN	40MIN
30E	4MAX	3MAX		40	40
30F	4MAX	3.5MAX	0.25	13MIN	13MIN
30G	5MAX	3.5MAX	0.4	20MIN	20MIN
30H	5MAX	3.5MAX	0.4	30MIN	30MIN
30J	5MAX	4MAX	0.4	30MIN	30MIN
30K	8MAX	5MAX		25	25