

A villogás sűrűsége részben a potenciométerrel állítható, részben a két kondenzátor együttes kicserélésével (pl. 20–20 μF esetén kb. ötször fog gyorsabban villogni a kis izzólámpa). Nagyobb kondenzátorokkal a felvillanások hosszabb időközökben fognak bekövetkezni. A készülék fényképét a 6. ábra mutatja.

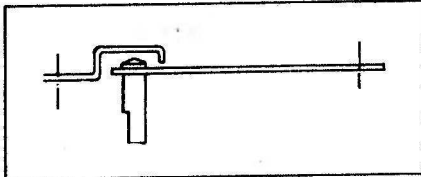
A leggyakoribb hibajelenség enél a kapcsolásnál az, hogy a két elektrolitikus kondenzátor szivárgási árama a megengedettnél nagyobb, ekkor egyre inkább ellenállásként viselkednek, megszűnik a feltöltődés — kisülés jelensége, amit az izzó állandó égése vagy kialvása jelez. Ez esetben új alkatrészt kell vásárolnunk helyette (vagy helyettük).

P. P.

(Folytatjuk)

kivezetést. Arra is ügyeljünk, hogy ne hajlítgassuk sokat a végeket (ez vonatkozik természetesen a többi alkatrészekre is, különösen a tranzisztorokra és a kondenzátorokra!).

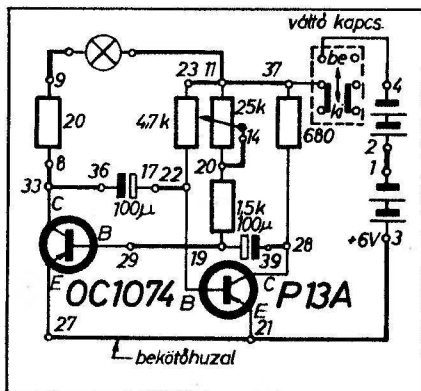
Végül, ha a billentyű érintkező nem jól érintkezik, vagy „beragadna”, a kis hajlított érintkezőt fogóval hajlítsuk meg a kívánt helyzetbe (4. ábra).



4. ábra. A billentyű érintkező helyes beállítása

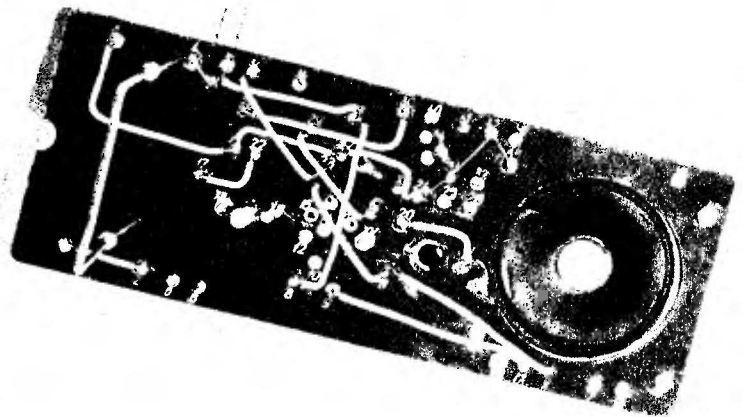
Villogó

Ez a kapcsolás (5. ábra) a mindennapi életben is jólismert jelenségeket illusztrálja (autó index lámpa, közlekedési jelzőlámpák), másrészt bemutatja az egyik legegyszerűbb ún. impulzustechnikai áramkört — a multivibrátort, vagy másnéven billenőkört. Jellegetessége, hogy — elsősorban a két kondenzátor által meghatározott — időközökben a tranzisztorok hol nyitnak, hol zárnak, ennek megfelelően impulzusszerű vezérlést adhatnak további áramköröknek, esetünkben pedig ezt a folyamatot láthatóvá is teszi egy izzólámpa, mely a tranzisztor nyitása-zárása ütemében áramot kap, illetve áramtalan (felvillan — kialszik).



5. ábra. A villogó kapcsolása

5. ábra. A villogó fényképe



SERVINTERN

Villanosműnövszerkektz

Budapest, VII., Landler Jenő u. 26.

Telefon: 425-932 és 227-496

vállalja: hazai és import

ELEKTROMOS, ELEKTRONIKUS ÉS ANALITIKAI

műszerek és berendezések

garanciális és garancián túli

javítását és karbantartását.

Elektronikus részleg:

Bp., VII., Hernád u. 40. Tel.: 424-153

Elektromos részleg:

Bp., VII., Marek J. u. 28. Tel.: 425-761