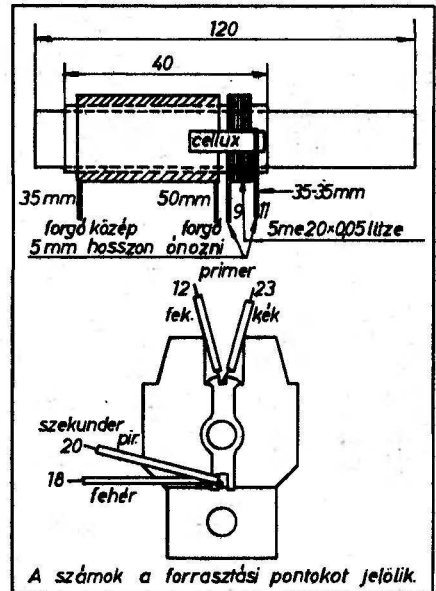
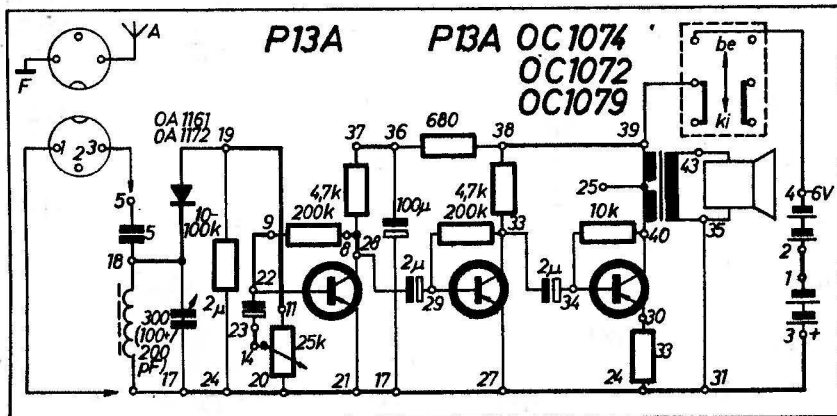


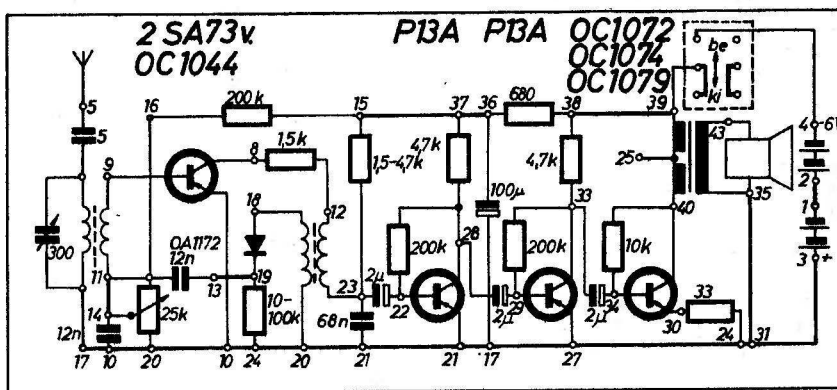
3. ábra. Kaputelefonunk kapcsolási rajza



6. ábra. A ferritrezgőkör és az RF transzformátor bekötése



4. ábra. A diódás vevő elvi rajza



5. ábra. A reflexvevő kapcsolása

sített hangerősítők javításakor, vagy a dióda és 10–100 kilohomos taggal — a bemenetre kötött 12 nF után — rádiós jelnyomozóvá is alkalmassá tehetjük. Utóbbit rádió javításakor lehet sokoldalúan felhasználni. Lehetséges a két alkalmazás egyesítése is, egy váltókapcsoló segítségével.)

Reflex-kapcsolású rádióvevő

Ezt a kapcsolást (5. ábra) általában a „nagyemelő” első „komolyabb” készülékeként szokták emlegetni. Valóban, jó teljesítményt várhatunk kis rádióinktól gondos megépítés mellett (két helyi adó vétele ferrittel; több külföldi adó

— főleg estefelé, jó magas antennával és földdel). Különös gonddal kell eljárni a ferrit rezgőkör és a rádiófrekvenciás transzformátor bekötésénél (lásd 6. ábra).

A kis készülék annak köszönheti a viszonylag jó érzékenységét, hogy az első tranzistor kimenetéről — a kollektoráról, a bemenetére visszavezetjük az egyenirányított hangjelet, így ez a tranzistor nemcsak mint rádiófrekvenciás erősítő működik, hanem előerősítő is egyben a hangerősítő számára. (A fénykép a cím mellett látható.)

Mindenképpen célszerű, ha a megépítés fokozatos, tehát ez előtt a készülék előtt, megépítjük a diódás vevőt is. Így ugyanis a ferritkör, a forgó, a demodulátor (dióda) is kipróbálásra kerül, valamint átesünk így — és valószínűleg sikerrel, nempedig csalódással — a rádióépítés „tűzkeresztjén” is. Tehát ne akarjunk mindjárt a „legnagyobb halat fogni”, a fokozatosság itt egyben a helyes tanulási sorrendet és célszerűséget is jelenti számunkra. Sok csalódást okoztak már a „nagy tervek”, tehát sose akarjunk elébe vágni saját tudásunknak.

Arra is felhívjuk a figyelmet, hogy a kapcsolásokat nem véletlenül köztük vastagított bekötéssel, hanem azért, hogy értelemszerűen — ezek segítségével — mindig kövessük végig a készülékek bekötését, valamint ez nagyban megkönnyíti a hibakeresést is.

Befejezésül csak annyit, hogy az esetleg időközben módosuló készülék leírás, alkatrészek stb. esetén szívesen állunk továbbra is olvasóink rendelkezésére, igyekszünk ezzel kapcsolatban a továbbiakban is minden segítséget megadni. Végezetül pedig sikeres tanulást és jó szórakozást kívánunk minden rádiós barkácsolónak, aki hasznos időtöltésre vágyva nekifog az „Univerzál” készülékeinek megépítéséhez.

P. P.