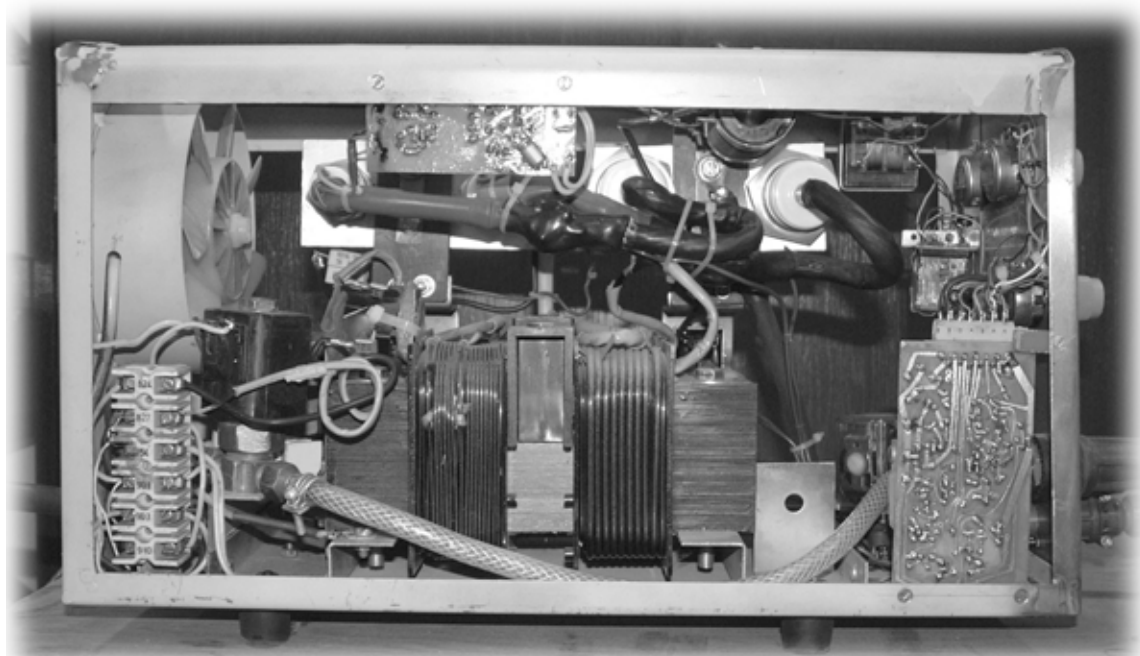


Spawarka impulsowa do spawania metodą TIG



Budowę urządzeń podobnych do opisanego w artykule zajmuje się stosunkowo niewielu elektroników. Informacje praktyczne, niezbędne do „panowania” nad dużymi prądami, są trudno dostępne w krajowej literaturze. Jest więc niebываła okazja do poznania tajników budowy i działania nowoczesnego urządzenia spawalniczego.

Rekomendacje: projekt z pogranicza elektryki i elektroniki, który szczególnie polecamy Czytelnikom podejmującym próby samodzielnej budowy sterowników do spawarek i innych urządzeń wysokoprądowych.

Spawarka do spawania metodą TIG (w osłonie gazu obojętnego) jest przeznaczona do łączenia metali szlachetnych, miedzi i stopów miedzi, stali nierdzewnych i węglowych. Nadaje się również do lutowania twardego (temperatura topnienia spoiwa wynosi powyżej 500°C), gdy lutowie jest stopem, którego głównym składnikiem jest srebro. Urządzeniem tym nie można spawać aluminium, gdyż w takim przypadku na wyjściu spawarki jest wymagany prąd przemienny.

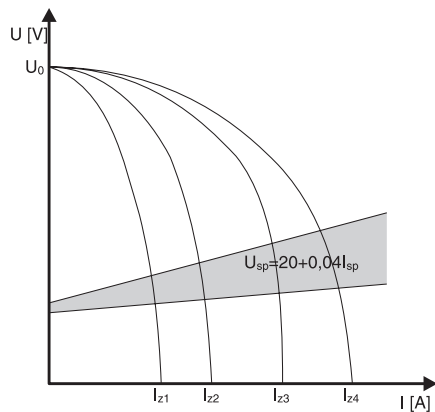
Do ochrony elektrody i obszaru nadtopionego metalu powszechnie stosowany jest argon (Ar). Natomiast elektroda wykonana jest z wolframu z niewielkim dodatkiem takich pierwiastków jak thor (Th), itr (Y) i innych. Elektroda wolframowa stosowana w metodzie spawania TIG jest często opisywana w literaturze fachowej jako „nietopliwa“, co jest tylko częściowo (teoretycznie) prawdziwe, bowiem ulega zużyciu wskutek dużej gęstości prądu wyjściowego, tzn. zbyt dużego prądu roboczego w stosunku do średnicy elektrody (po prostu stapia się), bądź ulega zużyciu wskutek zanieczyszczeń

zawartych w argonie. Łuk elektryczny, stanowiący źródło ciepła, jarzy się pomiędzy elektrodą wolframową a materiałem spawanym, powodując jego nadtopienie w miejscu łączenia. Spawanie odbywa się poprzez nadtopienie krawędzi łączonych detali bez użycia materiałów dodatkowych albo z ich użyciem. Skład metalurgiczny materiału dodatkowego jest zbliżony lub taki sam, jak materiału spawanego.

Postęp w technologii wytwarzania elementów energoelektronicznych (tyrystory, tranzystory

Dane techniczne

- ✓ zasilanie: 220V/50 Hz,
- ✓ napięcie biegu jałowego: 68 V,
- ✓ maks. prąd spawania: 140 A,
- ✓ min. prąd spawania: 20 A,
- ✓ zakres regulacji prądu bazowego (I_b): 20 do 140 A,
- ✓ zakres regulacji prądu impulsu (I_i): 20 do 140 A,
- ✓ zakres regulacji czasu przerwy pomiędzy impulsami (t_p): 0,06 do 1 s,
- ✓ zakres regulacji czasu impulsu (t_i): 0,06 do 1 s,
- ✓ opóźnienie wypływu gazu: 5 s,
- ✓ wydatek gazu ochronnego: 8 do 12 l/min. (argon),
- ✓ inicjacja łuku spawalniczego: poprzez zwarcie elektrody wolframowej do materiału spawanego,
- ✓ wymiary: szer. 200, wys. 250, dł. 445 mm,
- ✓ waga: 25 kg.



Rys. 1. Zależność pomiędzy napięciem a prądem przy różnych wartościach prądu spawania

dużej mocy) umożliwił budowę spawarek do spawania metodą TIG, w której prąd spawania zmienia się w czasie, przy czym zarówno parametry prądowe, jak i czasowe spawarki można regulować w szerokim zakresie. W literaturze fachowej takim urządzeniom nadano nazwę IMPULSTIG lub PULSTIG. Impulsowe spawanie TIG umożliwia wprowadzenie do spoiny znacznie mniejszych ilości ciepła, uzyskując ten sam efekt, co dla zwykłej spawarki TIG. Ponadto, szczególnie przy wykonywaniu konstrukcji ze stali nierdzewnych z zastosowaniem spawania impulsowego, deformacja konstrukcji wskutek naprężeń termicznych jest znacznie mniejsza. Metoda impulsowa umożliwia również spawanie detali o małym przekroju i znacznie różniących się grubością ścianek. Dla przykładu: opisaną spawarką połączono płytkę grubości 0,6 mm z rurką o grubości ścianki 2 mm wykonaną ze stali nierdzewnej oraz pospawano dwie płytki o grubości 0,5 i 1 mm, a także wykonano termoogniwa pomiarowe z drutu platynowego o średnicy 0,8 mm.

W przekonaniu, że część Czytelników jest zainteresowana budową spawarki impulsowej TIG oraz ze względu na wysoką cenę podobnych fabrycznych wyrobów, przedstawiam przykład wykonania samodzielnie takiego urządzenia. Jego konstrukcję zaplanowano tak, aby ponieść jak najmniejsze koszty materiałów i robocizny z uwzględnieniem łatwości dostępu do poszczególnych podzespołów, starając się przy tym, aby

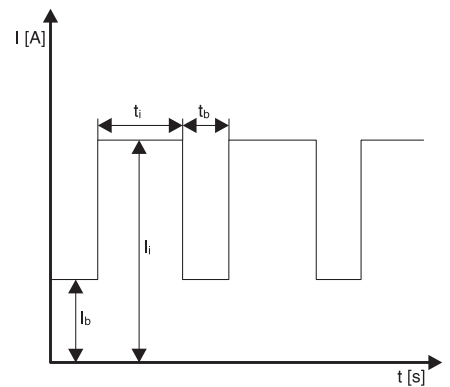
spawarka parametrami nie odbiegała od analogicznych wyrobów fabrycznych.

Budowa spawarki do spawania ręcznego

Spawanie ręczne elektrodami otulonymi (do niedawna najpowszechniejsza metoda łukowego łączenia metali) wymaga źródeł prądu (zarówno stałego, jak i przemiennego) o silnie opadającej statycznej charakterystyce wyjściowej. Na rys. 1 przedstawiono zależność między napięciem a prądem przy różnych wartościach prądu spawania. Symbolem U_0 oznaczono napięcie biegu jałowego - zwykle mieści się w zakresie od 48 do 70 V i jest takie samo co do wartości w całym zakresie regulacji. Prądy $I_{z1}...I_{z4}$ oznaczają prądy zwarcia dla różnych nastaw. Natomiast napięcie spawania (U_{sp}) wyliczono empirycznie dla spawarek do ręcznego spawania łukowego elektrodami otulonymi i wynosi $U_{sp} [V] = 20 + 0,04 I_{sp}$, z czego wynika, że np. przy 100-ampierowym prądzie spawania napięcie spawania jest równe 24 V. Jedną z najprostszych metod regulacji prądu spawania w transformatorze jest regulacja z przemieszczaniem mechanicznie tzw. bocznikiem magnetycznym wprowadzanym w obwód magnetyczny transformatora spawalniczego. Taki transformator będzie użyty do budowy spawarki IMPULSTIG, i w modelowym wykonaniu zastosowano transformator ze spawarki Besterek 1600, produkowanej przez firmę „Bester“ z Bielawy.

Budowa spawarki do spawania impulsowego

Podobnie jak do spawania ręcznego elektrodami otulonymi, spawarka do spawania impulsowego ma silnie opadającą wyjściową charakterystykę statyczną. Różnią się one jedynie tym, iż w czasie spawania prąd zmienia swoją wartość według wcześniej dokonanych przez użytkownika nastaw. Na rys. 2 zobrazowano przebieg prądu spawania w funkcji czasu w metodzie IMPULSTIG. Symbolem I_b oznaczono prąd bazowy (zwykle nie jest mniejszy niż 10 A), natomiast prąd impulsu symbolem I_i (maksymalnie osiąga wartość najwyższą dla danego źródła prądu spawania). Za-



Rys. 2. Przebieg prądu spawania w funkcji czasu w metodzie IMPULSTIG

równo wartość prądu bazowego, jak i impulsu można płynnie regulować w pełnym zakresie. Czas trwania impulsu (t_i) jest płynnie regulowany, tak samo reguluje się czas trwania przerwy między impulsami (t_p). W spawarkach TIG i IMPULSTIG uzyskuje się znacznie mniejsze minimalne prądy spawania niż przy spawaniu elektrodami otulonymi.

Po przytoczeniu podstawowych informacji dotyczących budowy i działania spawarek do spawania ręcznego elektrodami otulonymi i metodą impulsową TIG, poniżej przedstawiam opis budowy spawarki do spawania impulsowego TIG.

Schemat blokowy

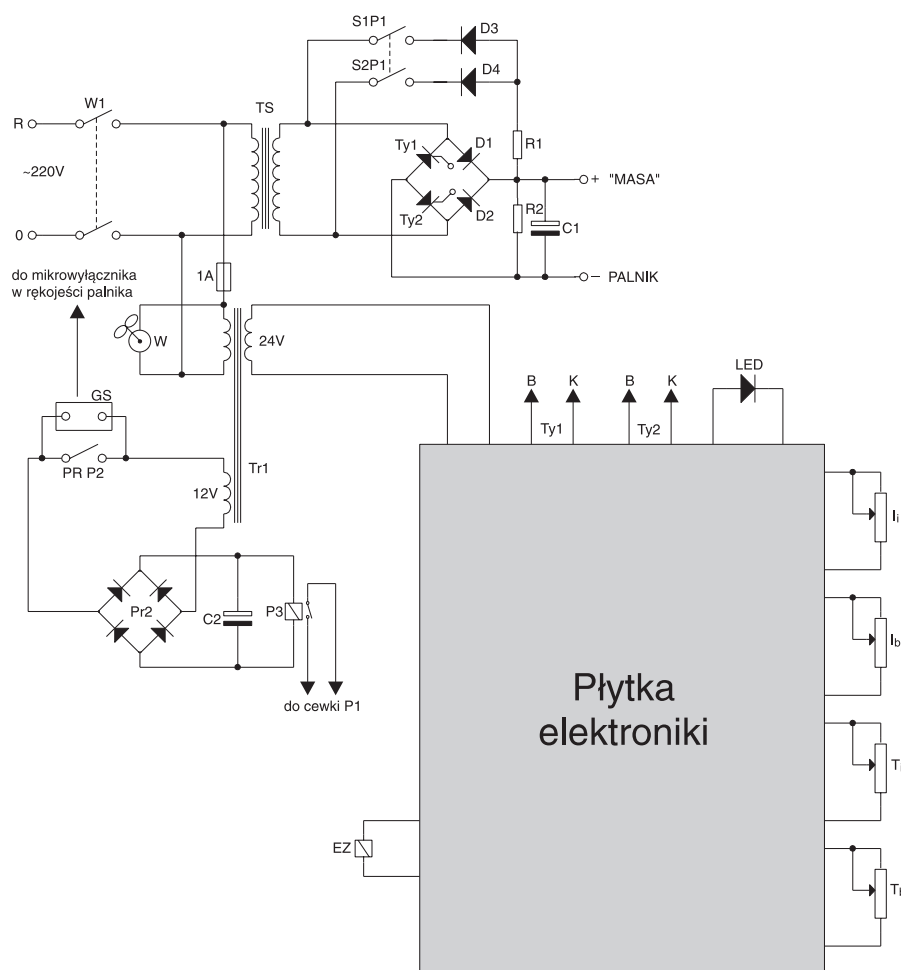
Na rys. 3 przedstawiono schemat blokowy spawarki impulsowej TIG. Transformator spawalniczy T_s pochodzi ze spawarki Besterka 1600 i zasilany jest z sieci 220 V poprzez wyłącznik $W1$. Można użyć każdego innego transformatora spawalniczego, pod warunkiem że regulacja prądu spawania odbywa się za pomocą bocznika magnetycznego. Bocznik magnetyczny należy usunąć z rdzenia transformatora, gdyż funkcję regulatora prądu spawania przejmą tyrystory $Ty1$ i $Ty2$, które z diodami $D1$ i $D2$ stanowią prostownik pełnokresowy dużej mocy. Użyć należy tyrystorów o prądzie przewodzenia min. 150 A i wstecznym napięciu min. 200 V. Takie same wymagania dotyczą diod $D1$ i $D2$. Elementy te należy umieścić na radiatorach chłodzonych przez wentylator. Wentylator musi również usunąć ciepło wytworzone w transformatorze spawalniczym. Diody $D3$ i $D4$ (wykorzystano mos-

tek prostowniczy o prądzie 25 A) załączane stykami S1 i S2 przekaźnika P1 wraz z opornikiem drutowym R1 i R2 oraz kondensatorem C1 stanowią elementy obwodu znacznie poprawiającego stabilność łuku spawalniczego.

Transformator Tr1 o napięciu wyjściowym 24 i 12 V służy do zasilania bloku elektroniki, elektrozaworu gazu oraz sterowania funkcją *start-stop* procesu spawania. Ponieważ zarówno bezpośrednio przed jak i po zakończeniu spawania na elektrodzie wolframowej nie może występować napięcie, uzyskano to poprzez odpowiednie wysterowanie tyrystorów. Z tego wynika, że tyrystory spełniają podwójną rolę: regulatora i wyłącznika prądu spawania. Do bieguna ujemnego prostownika mocy jest podłączony przewód prądowy palnika TIG. Palnik ma złożoną mechanicznie budowę (łatwo osiągalny jest w hurtowniach artykułów spawalniczych). Wewnątrz niego umieszcza się w specjalnej miedzianej tulei elektrodę wolframową zakończoną z jednej strony dyszą ceramiczną, a z drugiej zakręcaną obsadką z uszczelką. Do palnika doprowadzony jest wąż igelitowy do dostarczenia gazu ochronnego oraz 2-żyłowy przewód sterowniczy podłączony do mikrowyłącznika Wp umieszczonego w rękojeści palnika. Wyłącznik ten steruje włączaniem i wyłączaniem spawania poprzez przekaźnik małej mocy P2, którego cewka zasilana jest z oddzielnego uzwojenia (12 V) transformatora Tr1, co wynika z konieczności galwanicznego oddzielenia obwodu sterowania od innych obwodów elektrycznych.

Do bieguna dodatniego prostownika mocy podłączony jest przewód miedziany o przekroju 32 mm² (w izolacji gumowej), zakończony imakiem lub zaciskiem sprężynowym - podłączany jest do materiału spawanego, tzw. masy.

Gaz ochronny (argon) czerpany jest z butli poprzez reduktor gazu, który jest zaopatrzony w przepływomierz, i poprzez wąż gumowy (lub igelitowy) dostarczany do króćca zamocowanego w obudowie spawarki. Wewnątrz spawarki gaz przepływa poprzez elektrozawór, który wyłącza się po ok. 5 s od momentu zakończenia spa-



Rys. 3. Schemat blokowy spawarki TIG

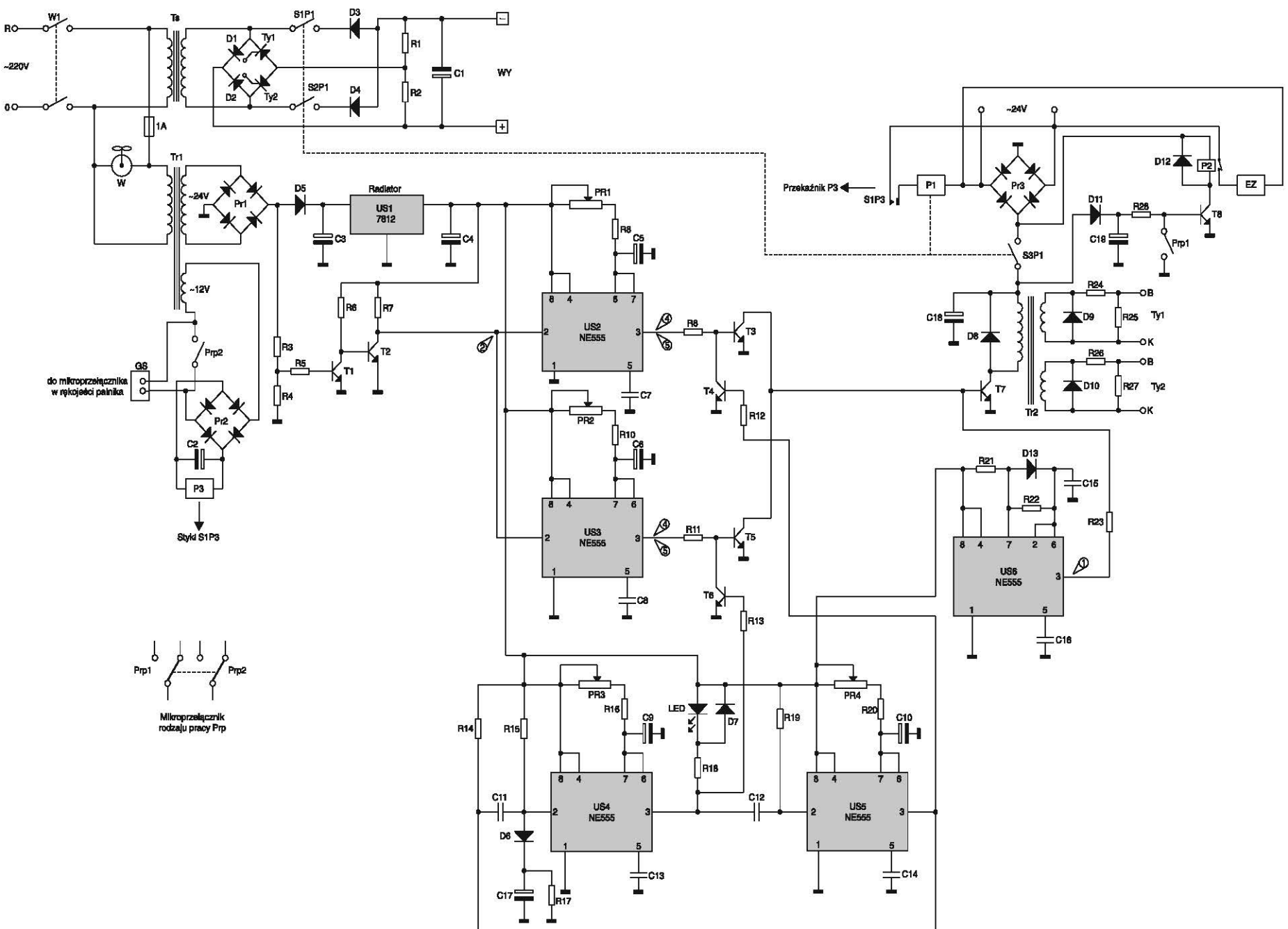
wania. Ma to na celu ochronę gorącej jeszcze elektrody wolframowej i niezastygnięcia jeziora ciekłego metalu przed utleniającym wpływem powietrza.

Blok elektroniki steruje parametrami spawarki, tj. prądem spawania i przebiegami czasowymi impulsów - jest połączony z potencjometrami umieszczonymi w płycie przedniej, którymi wpływa się na parametry spawania. Dioda LED świeci w takt występowania prądu impulsu.

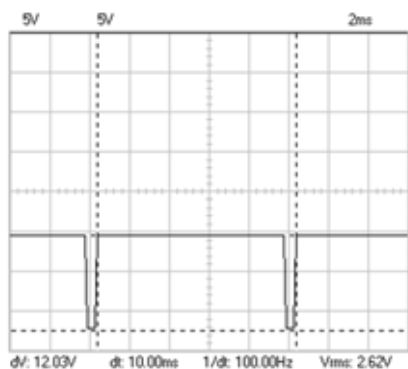
Spawarki IMPULSTIG można użyć również do spawania elektrodami otulonymi. Wówczas należy zmienić palnik TIG na zwykły uchwyt spawalniczy, przekaźnik rodzaju pracy Prp (rys. 4) ustawić w odpowiednim położeniu, a potencjometry wartości prądu ustawić w takim samym położeniu (eliminacja efektu pulsowania).

Na rys. 4 przedstawiono schemat elektryczny spawarki. Napięcie wtórne z transformatora Tr1 (po wyprostowaniu - mostek Pr1)

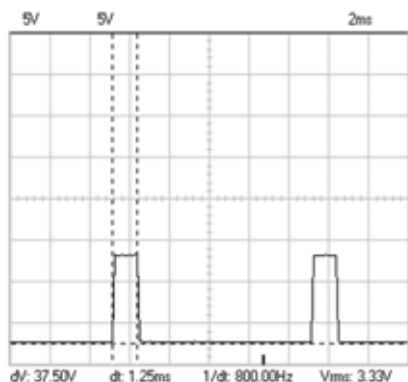
polaryzuje bazę tranzystora T1 poprzez dzielnik napięciowy złożony z oporników R3 i R4. Tranzystory T1 i T2 tworzą obwód detektora „zera“ napięcia sieci zasilającej (rys. 5). Kolektor tranzystora T2 jest podłączony do wejść układów scalonych US2 i US3, które pracują w konfiguracji generatorów monostabilnych. Każdorazowo, gdy na wejściu tych układów wystąpi zbocze opadające, to na ich wyjściach (wyprowadzenie 3) wystąpią poziomy wysokie, których czas trwania wynosi $t_H = 1,1 (PR1+R8) \cdot C5$ i $t_H = 1,1 \cdot (PR2+R10) \cdot C6$. Uzyskano minimalny czas trwania impulsu równy 1,25 ms (rys. 6) i czas maksymalny 7,81 ms (rys. 7). W tym zakresie czasu można regulować potencjometrami PR1 i PR2 czas trwania wysokiego poziomu na wyjściu generatorów US2 i US3 (zbocze opadające sygnału wyjściowego uaktywnia układ sterowania bramkami tyrystorów Ty1 i Ty2), a tym samym umożliwia regulację prądu wyj-



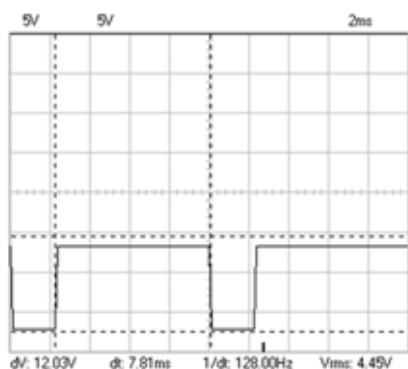
Rys. 4. Schemat elektryczny spawarki



Rys. 5. Przebieg napięcia na wyjściu detektora zera sieci (jego rolę spełniają tranzystory T1 i T2) - przebieg na wejściach wyzwalających układów czasowych US2 i US3



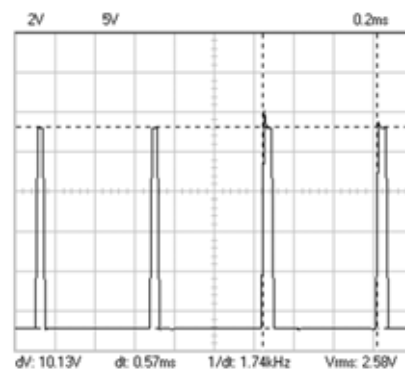
Rys. 6. Najkrótszy czas impulsu uzyskiwany na wyjściu generatorów monostabilnych wynosi 1,25 ms (przebieg na wyjściach układów scalonych US2 i US3 przy minimalnym prądzie wyjściowym spawarki)



Rys. 7. Najdłuższy czas impulsu uzyskiwany na wyjściu generatorów monostabilnych wynosi 7,81 ms (przebieg na wyjściach układów scalonych US2 i US3 przy maksymalnym prądzie wyjściowym spawarki)

ściowego spawarki. Potencjometrem PR1 regulowany jest prąd bazowy (I_b), natomiast potencjometrem PR2 nastawiany jest prąd impulsu (I_i). Sygnały wyjściowe z obwodów US2 i US3 są „negowane“ (odwracane) przez tranzystory T3 i T5, których kolektory są ze sobą połączone. W oparciu o układ scalony US6 (NE 555) jest zbudowany przerzutnik astabilny, którego zadaniem jest generowanie impulsów sterujących bezpośrednio tranzystorem T7, w którego kolektorze jest włączone uzwojenie pierwotne transformatora (Tr2) sterującego bramkami tyrystorów. Na wyjściu US6 (wyprowadzenie 3) uzyskano przebieg prostokątny o częstotliwości 1,74 kHz i o czasie trwania impulsu ok. 47 mikrosekund (rys. 8). Sterowanie bramkami tyrystorów pakietem impulsów daje gwarancję pewnego ich załączenia. Do bazy tranzystora T7 dołączone są kolektory tranzystorów T3 i T5, które spełniają rolę kluczy blokujących tranzystor T7. Uzwojenie wtórne transformatora Tr2 stanowi dwa uzwojenia galwanicznie od siebie oddzielone i dołączone między bramkę i katodę tyrystorów Ty1 i Ty2. Należy pamiętać, że polaryzacja impulsu przyłożonego do bramki tyrystora jest dodatnia względem katody.

Układy scalone US4 i US5 pracują jako przerzutniki monostabilne w połączeniu kaskadowym zamkniętym. Oznacza to, że opadające zbocze sygnału wyjściowego jednego z przerzutników uaktywnia wejście drugiego przerzutnika. Zależności na czas trwania impulsu (t_H) są takie same, jak w przypadku układów US2 i US3. Czas trwania impulsu wyjściowego każdego z dwóch przerzutników można regulować płynnie w zakresie od 0,06 do 1 sekundy. Potencjometrem PR3 regulowany jest czas przerwy pomiędzy impulsami, natomiast potencjometrem PR4 reguluje się czas trwania impulsu prądu spawania. Dioda LED, umieszczona na płycie czołowej spawarki, świeci się podczas trwania impulsu. Elementy D6, C17 i R17 umożliwiają pewną pracę generatora. Wyjścia układów US4 i US5 sterują bazami tranzystorów T6 i T4, które (zgodnie z nastawą czasową) klu-



Rys. 8. Przebieg napięcia na wyjściu układu US6

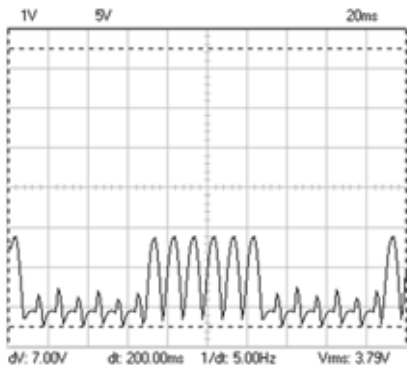
cząją tranzystory T3 i T5. Styki przełącznika rodzaju pracy Prp dla trybu spawania elektrodą otuloną zwierają do masy bazę tranzystora T8, tym samym uniemożliwiając włączenie elektrozaworu gazu, a drugi zespół styków Prp załącza przełącznik P3. W obwodzie sterowania jest wyłącznik termiczny Wt.

Stabilizator napięcia US1 (U17812) zaopatrzone jest w radiator z blachy aluminiowej o grubości 2 mm o powierzchni ok. 8 cm².

Transformator Tr2 wykonany jest z kształtek typu EI o powierzchni kolumny środkowej równej 1 cm². Doskonale nadają się do wykorzystania transformatory montowane w tarczowych aparatach telefonicznych (produkowanych przed laty przez RWT Radom), których karkasy przystosowane są do montażu na płytce drukowanej. Uzwojenie pierwotne należy wykonać drutem DNE 0,2 - 100 zwojów, natomiast uzwojenia wtórne mają po 70 zwojów drutem DNE 0,2. Należy zadbać także o staranne odizolowanie od siebie poszczególnych uzwojeń. Diody D9 i D10 są polaryzowane zaporowo w stosunku do polaryzacji impulsu wyjściowego transformatora Tr2. Przed montażem tych diod niezbędne staje się użycie oscyloskopu w celu określenia polaryzacji impulsu. Zaleca się stosowanie podstawek pod układy scalone US2...US6. Transformator Tr1 220/24/12 V ma moc ok. 20 VA.

Montaż i uruchomienie

Duże trudności może sprawić wykonanie obudowy. Powinna być wykonana z blachy, np. stalowej, i musi być stabilna mecha-



Rys. 9. Przebieg prądu wyjściowego spawarki (przez 6 półokresów sieci zasilającej płynie prąd bazowy i przez 6 półokresów występuje prąd impulsu)

nicznie. Można wykorzystać gotową obudowę, o wystarczająco dużej kubaturze, od spawarki do spawania ręcznego. W pierwszej kolejności należy zaplanować rozmieszczenie podzespołów największych gabarytowo, tj. transformatora spawalniczego, prostownika mocy z radiatorami i wentylatorem usuwającym powietrze z wnętrza spawarki. Należy zadbać, aby wentylator równie skutecznie schładzał prostownik mocy, jak i transformator spawalniczy. Na oporniku R1, w przypadku spawania małymi prądami, wydziela się duża ilość ciepła. Zatem należy go umieścić w strumieniu przepływu powietrza chłodzącego.

Następnie należy zamontować króćce (wejściowy i wyjściowy) gazu ochronnego. Potem powinien być montowany, jak najdalej od transformatora spawalniczego, transformator Tr1. Jeśli nie jest to możliwe, należy transformator Tr1 ochronić ekranem z blachy stalowej o grubości 1...2 mm. Na koniec montowane są cztery potencjometry, dioda LED, gniazdo sterujące i bezpiecznikowe, wyłącznik oraz przewód sieciowy, a także przełącznik rodzaju pracy Prp. Tak rozmieszczone podzespoły należy połączyć przewodami, zaczynając od tych o największych przekrojach.

Bardzo ważne jest, aby spawarka była skutecznie zabezpieczona przed porażeniem elektrycznym użytkownika. Wszystkie przewody i podzespoły, będące pod napięciem sieci zasilającej, muszą mieć odpowiednią izolację i zostać sta-

rannie sprawdzone przed montażem oraz przed uruchomieniem.

Płytkę bloku elektroniki powinna być montowana jak najdalej od transformatora spawalniczego, najlepiej w pobliżu potencjometrów regulacyjnych. Płytkę z transformatorem sterującym bramkami tyrystorów oraz z układem czasowym dla elektrozaworu gazu powinna być montowana tuż przy tyrystorach. Przekątnik P1 (typ R15, prod. Relpol Żary) musi być umieszczony w pobliżu prostownika mocy. Na koniec montowane są przewody o małych przekrojach. W ich pewnym zamocowaniu do wewnętrznych krawędzi obudowy skuteczny okazał się klej Super Glue.

Po sprawdzeniu prawidłowości montażu wszystkich podzespołów i okablowania można przystąpić do uruchomienia spawarki.

Przed włączeniem do sieci zasilającej należy odłączyć uzwojenie pierwotne transformatora spawalniczego. Sprawdzić, czy regulacja wszystkich funkcji spawarki jest prawidłowa. Szczególnie należy zwrócić uwagę na polaryzację impulsów sterujących bramkami tyrystorów. W tym przypadku niezbędny jest oscyloskop i porównanie z zamieszczonymi oscylogramami. Po dokładnym sprawdzeniu przebiegów można podłączyć transformator spawalniczy. Sprawdzenie całości odbywa się poprzez podłączenie do wyjścia spawarki opornika o mocy co najmniej 1000 W i oporności 1 do 5 Ω . Na ekranie oscyloskopu zauważymy przebieg napięcia (na oporniku) przedstawiony na rys. 9.

Po stwierdzeniu prawidłowości działania spawarki pora przystąpić do spawania. Elektrode wolframową przygotowuje się poprzez zeszlifowanie jej końca w kształt stożka, którego wysokość wynosi od 3 do 5 średnic elektrody. Dobór średnic elektrod wolframowych zależy od prądu spawania. W przypadku opisanej spawarki wynosi od 1 do 2,5 mm.

Podłączeniu gazu i stwierdzeniu jego wpływu z dyszy palnika, inicjuje się łuk spawalniczy poprzez umiejętne, chwilowe zwarcie z materiałem spawanym, oderwanie elektrody i „utrzymanie” łuku.

WYKAZ ELEMENTÓW

Rezystory

R1: 6...10 Ω /40 W
 R2: 2,2 k Ω /5 W
 R3...R7, R9, R11...R15, R23: 5,1 k Ω
 R8, R10: 200 Ω
 R16, R18...R20, R25, R27: 1 k Ω
 R17: 1 M Ω
 R21: 1,2 k Ω
 R24, R26: 10 Ω
 R22: 22 k Ω
 R28: 27 k Ω
 PR1, PR2: potencjometr 1 k Ω
 PR3, PR4: potencjometr 22 k Ω

Kondensatory

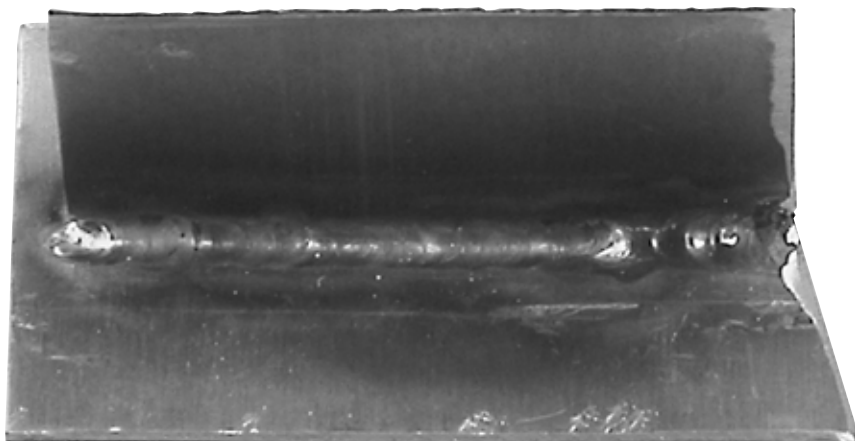
C1: 10 μ F/150 V
 C2: 4,7 μ F/25 V
 C3: 100 μ F/35 V
 C4: 100 μ F/16 V
 C5, C6: 4,7 μ F/16V
 C7, C8, C13, C14, C16: 100 nF
 C9, C10: 22 μ F/50V
 C11, C12: 10 nF
 C15: 33 nF
 C17: 2,2 μ F/16 V
 C18: 10 μ F/35 V
 C19: 47 μ F/35 V (dobrać)
 C20: 100 nF/63 V

Półprzewodniki

D1, D2: dioda 150 A/200 V
 D3, D4: dioda 25 A/200 V lub 1/2 mostka prostowniczego
 D5, D8...D12: dioda 1 A/200 V
 LED: dowolny
 D6, D7, D13: dioda krzemowa, małej mocy
 Pr1, Pr2, Pr3: mostek prostowniczy 1A/200 V
 T1...T6: BC107 lub podobne
 T7, T8: TIP122 lub podone (Darlington)
 US1: UL7812 lub podobny (stabilizator 12 V)
 US2...US6: NE555

Różne

Tr1: transformator 220V/24V/12V 20VA
 Ts, Tr2: transformator - patrz opis
 P1: przekątnik typ R15, cewka 24V/50 Hz (trzy zestawy styków)
 P2: przekątnik - styki 1 A, cewka 24 V
 P3: przekątnik - styki 1 A, cewka 12 V
 W1: wyłącznik 25 A/250 V
 Ws: wyłącznik 1 A/250 V
 W: wentylator 220 V/50 Hz
 B: bezpiecznik topikowy 1 A
 EZ: elektrozawór gazu, cewka 24 V/50 Hz
 Palnik TIG: typ USM-200 lub podobny
 Wp: gniazdo sterujące
 Wt: wyłącznik termiczny, umieszczony na uzwojeniu transformatora spawalniczego
 Prp: mikroprzełącznik rodzaju pracy



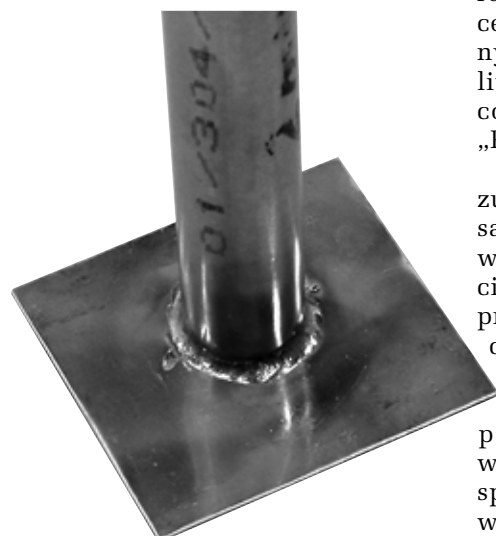
Fot. 10. Przykład połączenia pachwinowego po częściowym wytrawieniu za pomocą specjalnej pasty

Uwagi końcowe

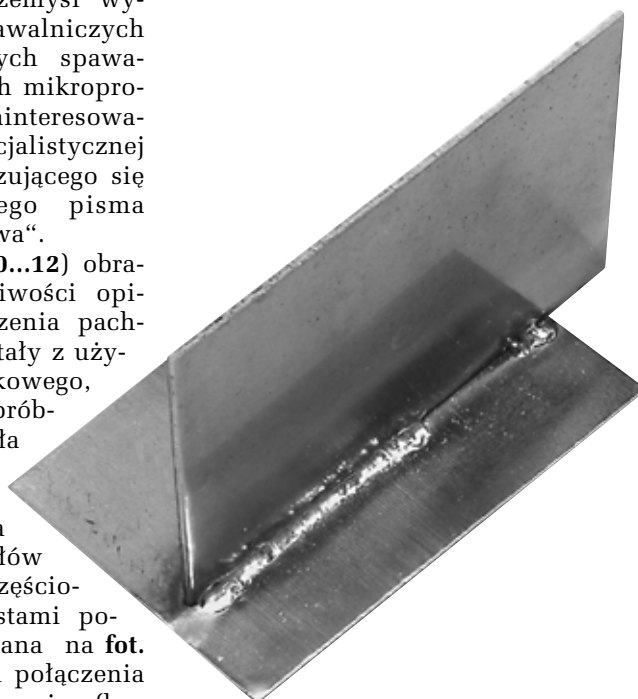
Zagadnienia spawalnicze przedstawiłem tylko w szacunkowym zakresie, gdyż celem tego

artykułu jest wyłącznie opis budowy spawarki. Przemysł wytwórczy urządzeń spawalniczych dostarcza wiele różnych spawarek, często sterowanych mikroprocesorami. Dlatego zainteresowanych odsyłam do specjalistycznej literatury oraz do ukazującego się co miesiąc fachowego pisma „Przegląd Spawalnictwa“.

Trzy próbki (fot. 10...12) obrazują praktyczne możliwości opisanej spawarki. Połączenia pachwinowe wykonane zostały z użyciem materiału dodatkowego, przy czym spoina w próbkach z fot. 10 i 11 została wytrawiona za pomocą specjalnej pasty (do nabycia w hurtowniach artykułów spawalniczych) oraz częściowo wypolerowana pastami polerskimi. Próbka pokazana na fot. 12 przedstawia wygląd połączenia bezpośrednio po spawaniu (bez stosowania środków chemicznych i polerowania mechanicznego).



Fot. 11. Przykład połączenia pachwinowego po częściowym wytrawieniu za pomocą specjalnej pasty oraz częściowo wypolerowanego pastami polerskimi



Fot. 12. Wygląd połączenia bezpośrednio po spawaniu

Wszystkie trzy próbki są ze stali nierdzewnej.

Na koniec przypomnę o konieczności stosowania środków ochrony osobistej. Całe ciało podczas spawania łukowego musi być osłonięte. Dotyczy to szczególnie twarzy, którą należy osłonić odpowiednią maską spawalniczą. Ignorowanie tego zabezpieczenia grozi poważnymi następstwami dla zdrowia.

Stanisław Krasicki, krasicki@ps.pl

Literatura:

Poradnik Inżyniera - Spawalnictwo, Wydawnictwa Naukowo Techniczne, tom I i II, W-wa 1983 r. doc. dr inż. Stanisław Bryś i inni.