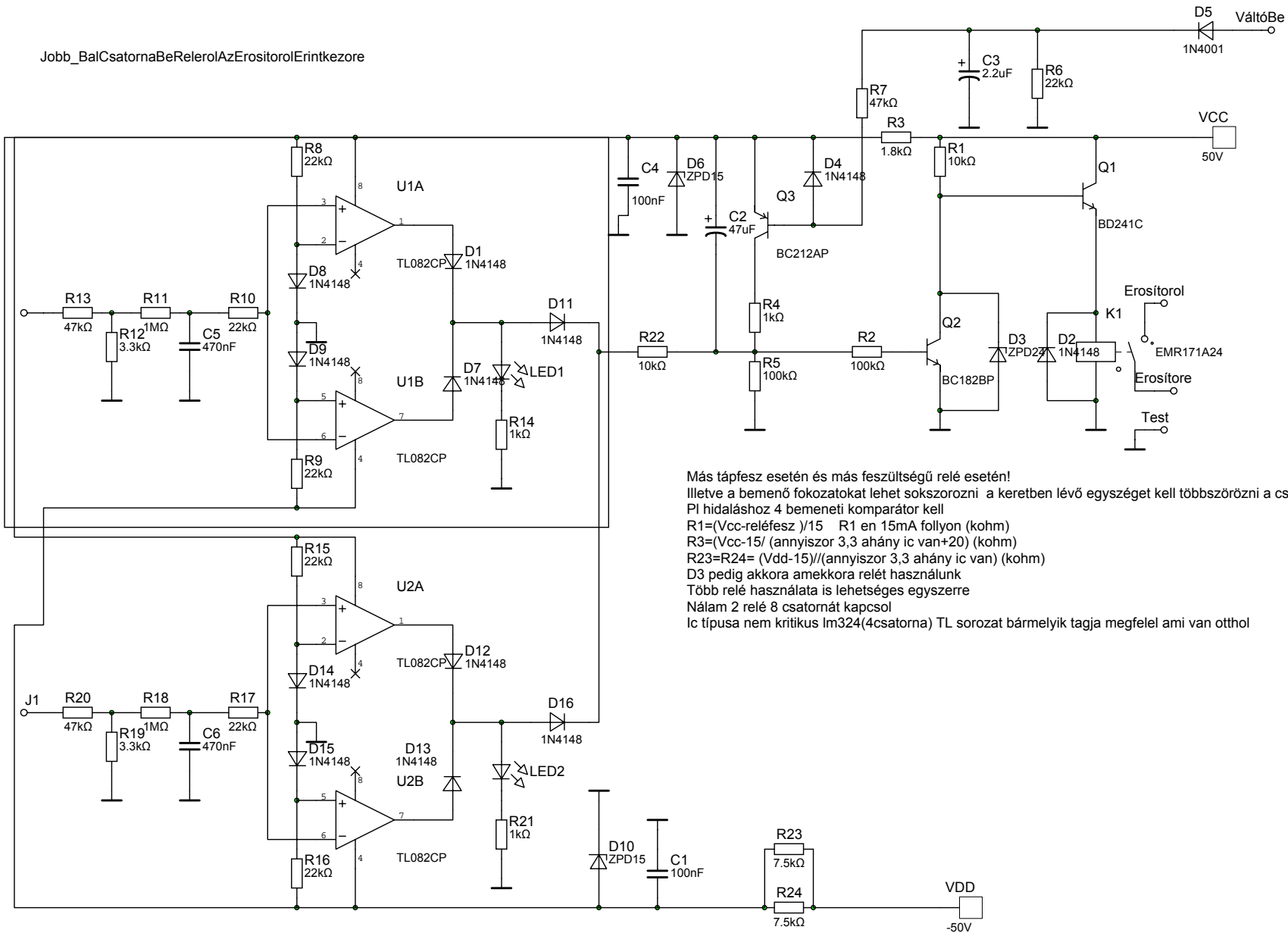


Jobb\_BalCsatornaBeRelerolAzErositorolErinkezore



Más tápfesz esetén és más feszültségű relé esetén!  
 illetve a bemenő fokozatokat lehet sokszorozni a keretben lévő egységet kell többszörözni a csatornák számával  
 PI hidaláshoz 4 bemeneti komparátor kell  
 $R1 = (V_{cc} - reléfesz) / 15$  R1 en 15mA folyjon (kohm)  
 $R3 = (V_{cc} - 15) / (\text{annyiszor } 3,3 \text{ ahány ic van} + 20)$  (kohm)  
 $R23 = R24 = (V_{dd} - 15) / (\text{annyiszor } 3,3 \text{ ahány ic van})$  (kohm)  
 D3 pedig akkora amekkora relét használunk  
 Több relé használata is lehetséges egyszerre  
 Nálam 2 relé 8 csatornát kapcsol  
 Ic típusa nem kritikus lm324(4csatorna) TL sorozat bármelyik tagja megfelel ami van otthol