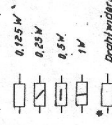
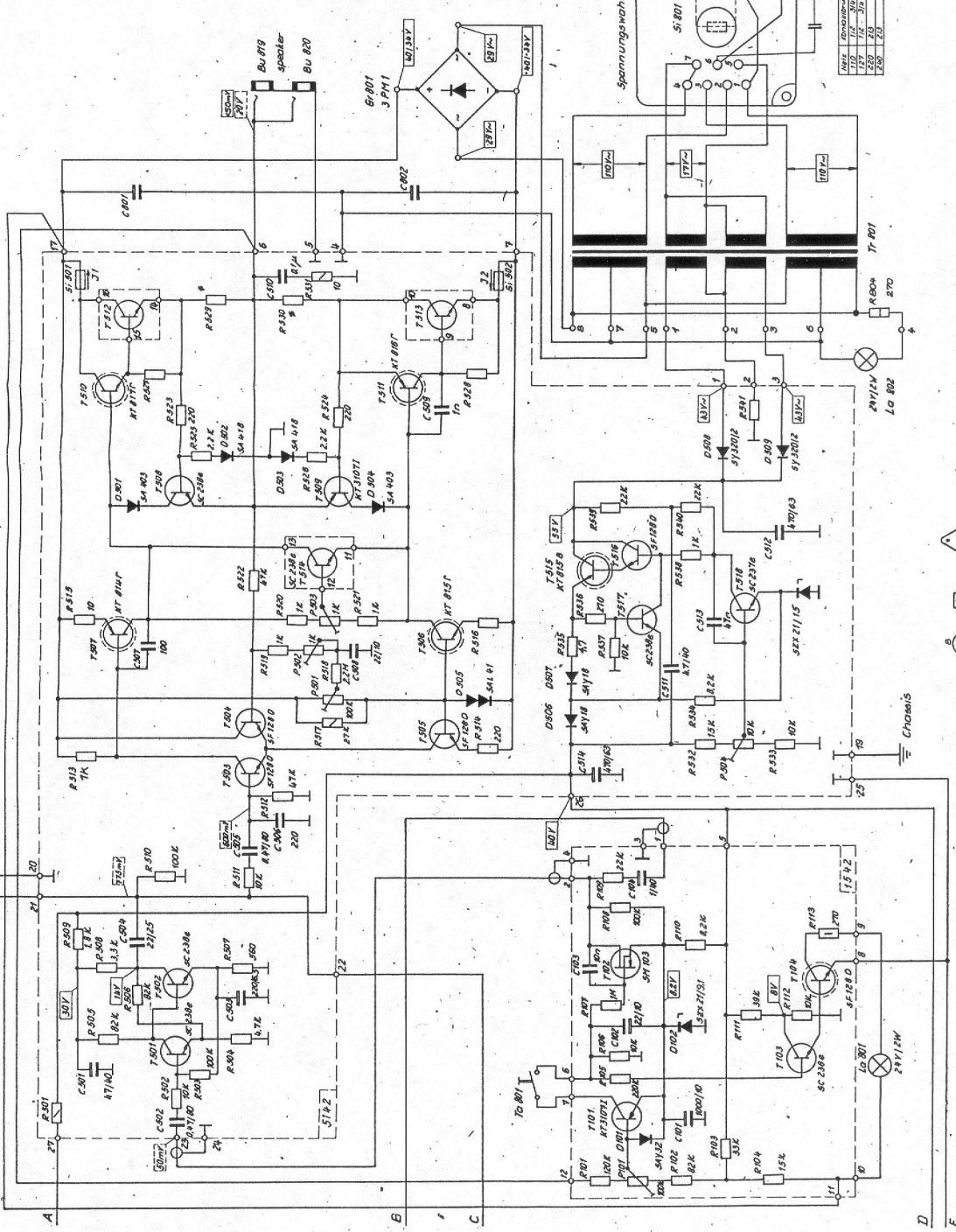


	Regent 620	Regent 1060	Regent 1080
P 301	4,70	220	4,70
R 541	22	4,7	22
R 516	68		39
R 529	0,68		0,33
R 530	22		10
R 531	2200 / 63		4700 / 63
C 502	BK 20 042 01 - 42 M1		BK 20 042 01 - 42 M2
T 801	2N 3442		2N 3773
T 512	2,0 AT		4,0 AT
S 501	15 mA / 1,2 A		30 mA / 2,4 A
T 1 - 72			
S 801	0,63 AT		1,6 AT
T 101/12V	1,23 AT		2,9 AT



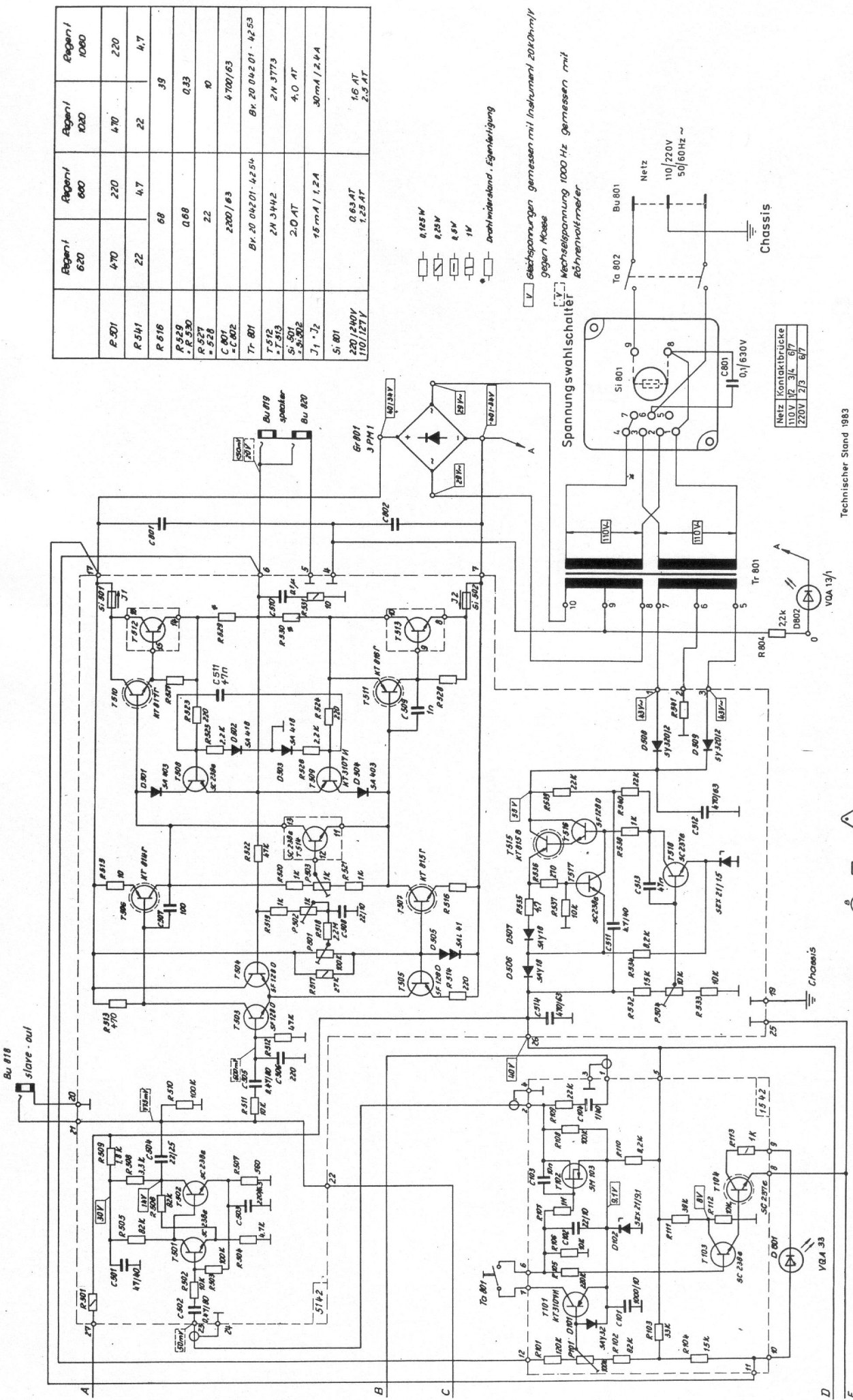
V Gleichspannung gemessen mit Instrument 20kOhm/1V
 gegen Masse
 Wechselspannung 1000 Hz gemessen mit
 Rohmvoltmeter



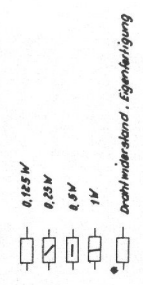
- SC 8376
- SC 8396
- SC 8397
- SC 8398
- SC 8399
- SC 8400
- SC 8401
- SC 8402
- SC 8403
- SC 8404
- SC 8405
- SC 8406
- SC 8407
- SC 8408
- SC 8409
- SC 8410
- SC 8411
- SC 8412
- SC 8413
- SC 8414
- SC 8415
- SC 8416
- SC 8417
- SC 8418
- SC 8419
- SC 8420
- SC 8421
- SC 8422
- SC 8423
- SC 8424
- SC 8425
- SC 8426
- SC 8427
- SC 8428
- SC 8429
- SC 8430
- SC 8431
- SC 8432
- SC 8433
- SC 8434
- SC 8435
- SC 8436
- SC 8437
- SC 8438
- SC 8439
- SC 8440
- SC 8441
- SC 8442
- SC 8443
- SC 8444
- SC 8445
- SC 8446
- SC 8447
- SC 8448
- SC 8449
- SC 8450
- SC 8451
- SC 8452
- SC 8453
- SC 8454
- SC 8455
- SC 8456
- SC 8457
- SC 8458
- SC 8459
- SC 8460
- SC 8461
- SC 8462
- SC 8463
- SC 8464
- SC 8465
- SC 8466
- SC 8467
- SC 8468
- SC 8469
- SC 8470
- SC 8471
- SC 8472
- SC 8473
- SC 8474
- SC 8475
- SC 8476
- SC 8477
- SC 8478
- SC 8479
- SC 8480
- SC 8481
- SC 8482
- SC 8483
- SC 8484
- SC 8485
- SC 8486
- SC 8487
- SC 8488
- SC 8489
- SC 8490
- SC 8491
- SC 8492
- SC 8493
- SC 8494
- SC 8495
- SC 8496
- SC 8497
- SC 8498
- SC 8499
- SC 8500

Technischer Stand 1982 Stromtauplan Regent 620/1020-660/1060.

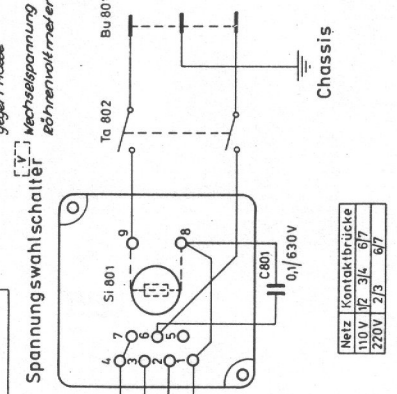
Änderungen vorbehalten!



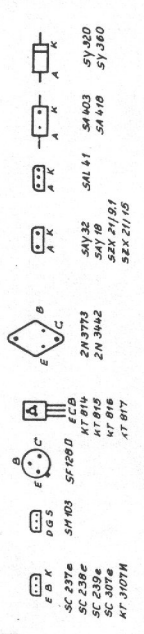
Regent 620	Regent 600	Regent 1020	Regent 1060
R 501	470	220	470
R 511	22	4.7	22
R 516		68	39
R 520		0.68	0.33
R 523		22	10
R 524		2200/83	4700/63
C 801		BK 20 042 01 - 42 54	BK 20 042 01 - 42 53
Tr 801		2N 3442	2N 3773
T 512		2.0 AT	4.0 AT
T 513		15 mA / 1.2 A	30 mA / 2.4 A
S 501		0.63 AT	1.6 AT
S 502		2.5 AT	2.5 AT



V Gleichspannungen gemessen mit Instrument 20kOhm/ly
gegen Masse
[V] Wechselspannung 1000 Hz gemessen mit
Rechenohmmeter



Technischer Stand 1983



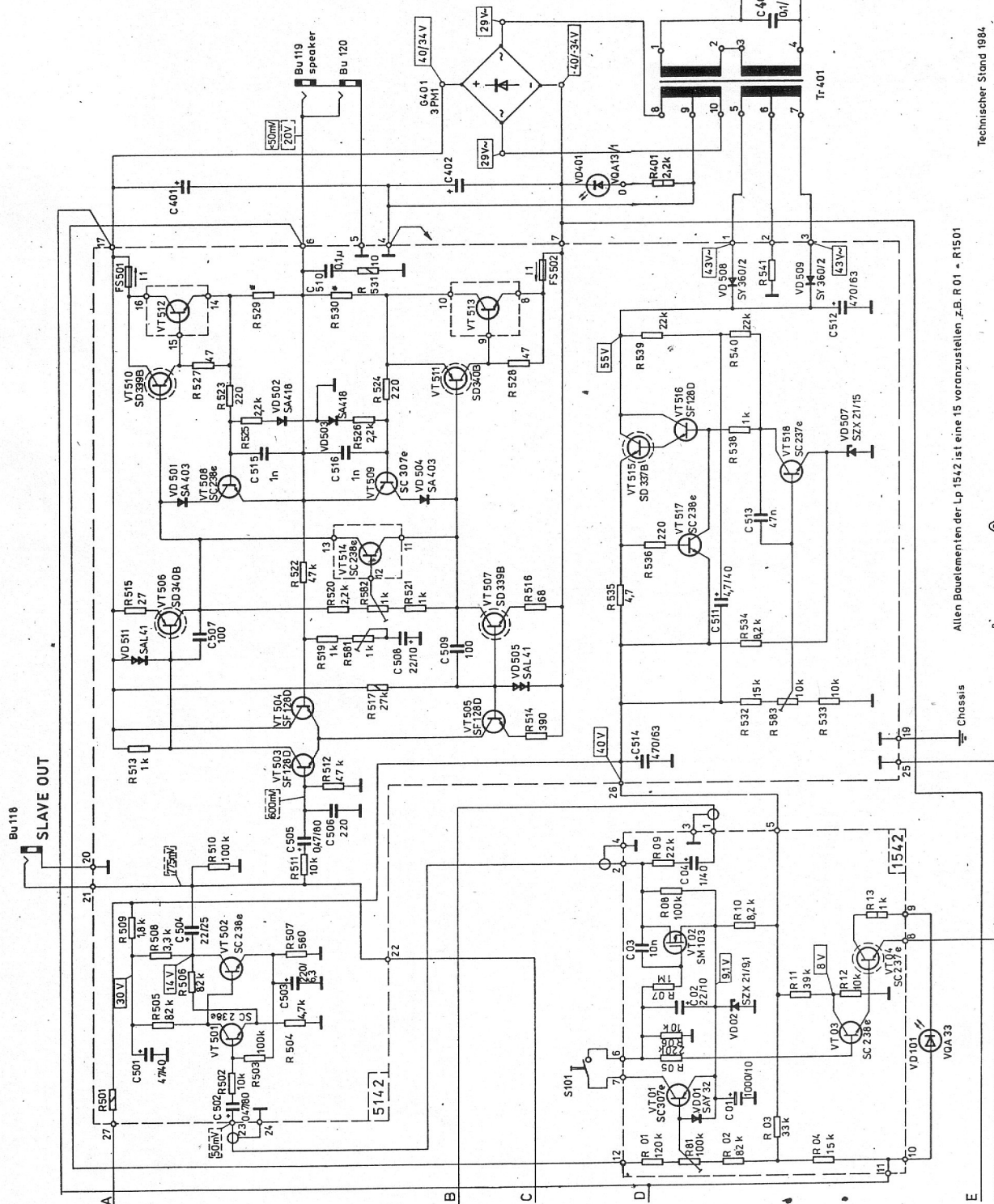
Stromlaufplan Regent 620/1020-660/1060

Änderungen vorbehalten!

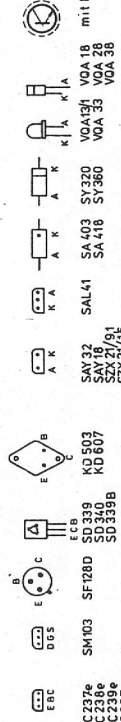
	R 620	R 660	R 1020	R 1060
R 501	470	220	470	220
R 541	22	4,7	22	4,7
R 529-R 530	0,68		0,33	
C 401-C 402	2200/63		4700/63	
Tr 401	20 042 01-4234		20 042 01-4253	
VT 512	KD 607		KD 503	
VT 513	KD 607		KD 503	
I1-I2	15mA / 1,2A		30mA / 2,4A	
FS 401	9,53AT		1,6AT	
FS 501	2,0AT		4,0AT	
FS 502	2,0AT		4,0AT	

- 0,125W
- 0,25W
- 0,5W
- 1W
- Dratwiderstand Eigenfertigung

- Gleichspannung gemessen mit Instrument 20k Ohm/V gegen Masse
- Wechselspannung 1000Hz gemessen mit Rohrvollmeter



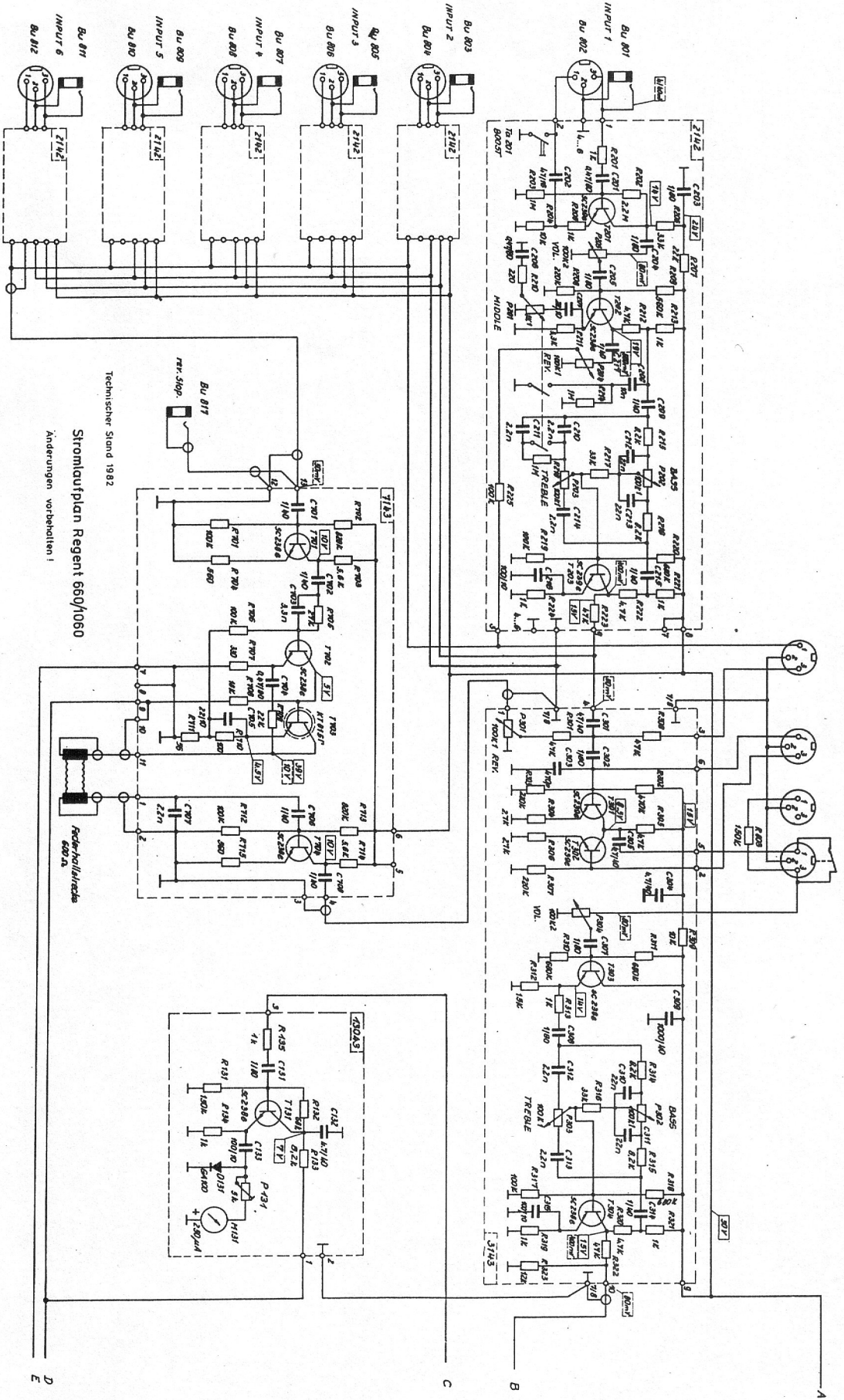
Technischer Stand 1984



Stromlaufplan Regent 620/1020-660/1060

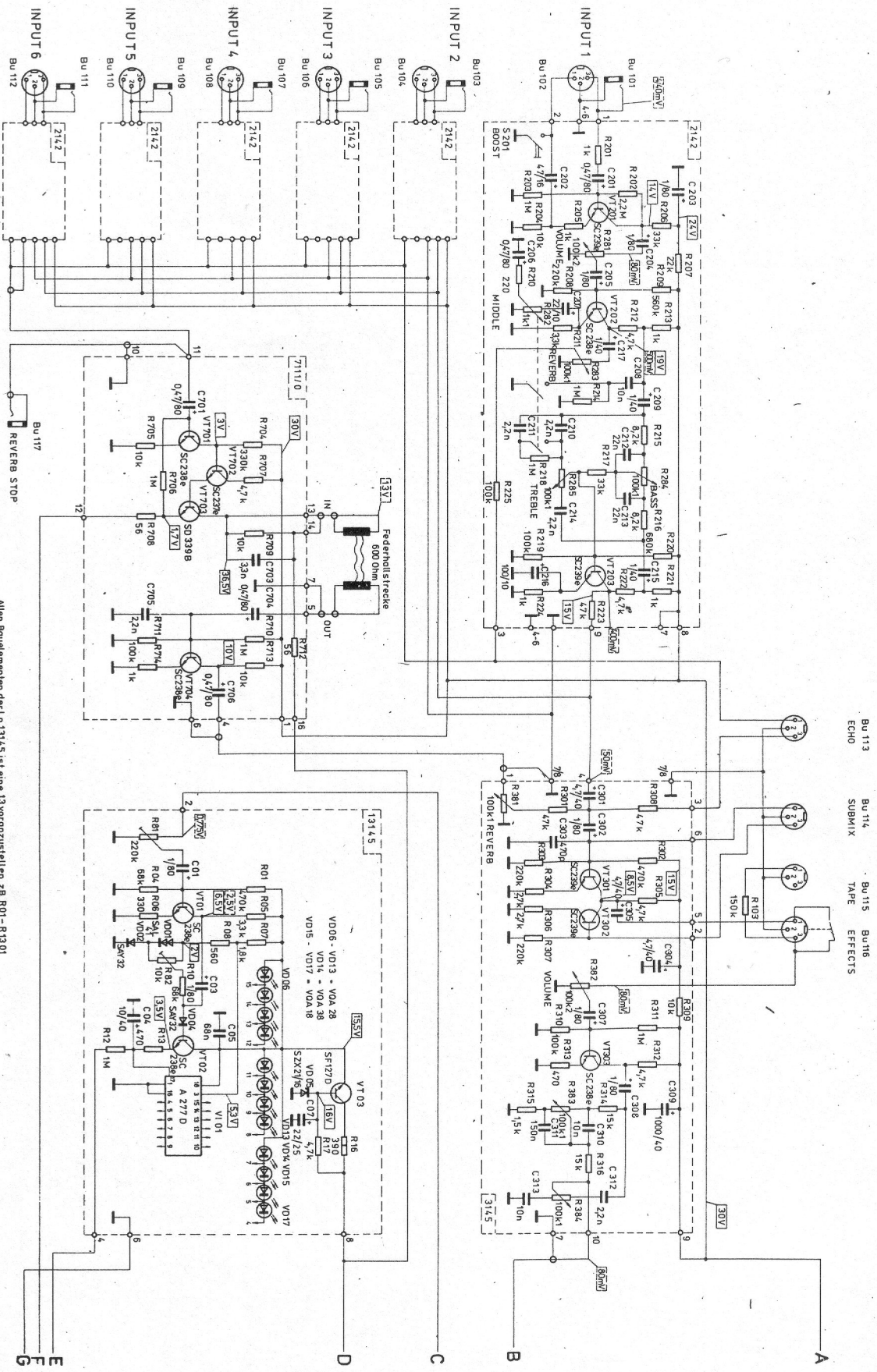
STROMLAUFPLAN
Endstufe 620/1020-660/1060

Änderungen vorbehalten!



BU 810 BU 814 BU 815 BU 816
 ECNO SUBMIX TAPE EFFECTS

Technischer Stand 1982
 Stromlaufplan Regent 650/1050
 Änderungen vorbehalten!



- Bu 113 ECHO
- Bu 114 SUBMIX
- Bu 115 TAPE
- Bu 116 EFFECTS

Allen Bauelementen der Lp 13145 ist eine 13-voronzustellen 28 R01-R1301
Stromlaufplan Regent 650/1080
 Technischer Stand 1984

STROMLAUFPLAN
 Version R650/1080
 16 00001-4311

Spannungswahlschalter mit S. 801 Specker

