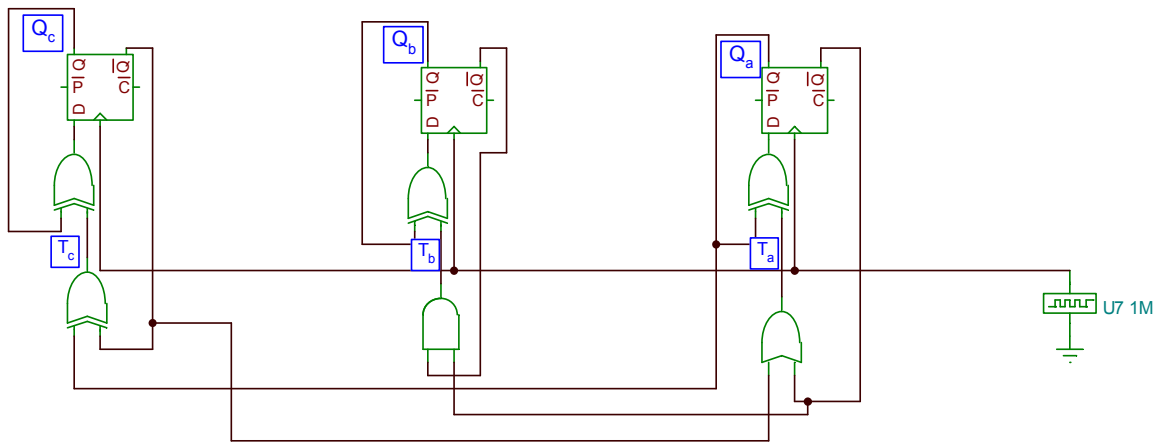


Az ábrán egy szinkron sorrendi hálózat látható élvezérelt T tárolókkal. (D tárolót használtam, melyet átalakítottam T tárolóvá mivel nem volt a TINA-ban.) A problémám az, hogy nem tudom mit kezdjek azzal, ami kijött ugyanis megnéztem Tinában és teljesen máshogy számol mint ami kijött ide a táblába, valószínűleg elrontottam valamit.



| „n” | | | „n+1” | | | T _C | T _B | T _A |
|----------------|----------------|----------------|----------------|----------------|----------------|----------------|----------------|----------------|
| Q _C | Q _B | Q _A | Q _C | Q _B | Q _A | | | |
| 0 | 0 | 0 | 1 | 1 | 1 | 1 | 1 | 1 |
| 0 | 0 | 1 | 0 | 0 | 0 | 0 | 0 | 1 |
| 0 | 1 | 0 | 1 | 1 | 1 | 1 | 0 | 1 |
| 0 | 1 | 1 | 0 | 1 | 0 | 0 | 0 | 1 |
| 1 | 0 | 0 | 1 | 1 | 1 | 0 | 1 | 1 |
| 1 | 0 | 1 | 0 | 0 | 1 | 1 | 0 | 0 |
| 1 | 1 | 0 | 1 | 1 | 1 | 0 | 0 | 1 |
| 1 | 1 | 1 | 0 | 1 | 1 | 1 | 0 | 0 |

| | | Q _A | | | |
|----------------|--|----------------|---|---|---|
| | | 1 | 1 | 1 | 1 |
| Q _C | | 1 | 0 | 0 | 1 |
| | | Q _B | | | |

$$T_A = \overline{Q_A} + \overline{Q_C}$$

| | | Q _A | | | |
|----------------|--|----------------|---|---|---|
| | | 1 | 0 | 0 | 0 |
| Q _C | | 1 | 0 | 0 | 0 |
| | | Q _B | | | |

$$T_B = \overline{Q_B} \overline{Q_A}$$

| | | Q _A | | | |
|----------------|--|----------------|---|---|---|
| | | 1 | 0 | 0 | 1 |
| Q _C | | 0 | 1 | 1 | 0 |
| | | Q _B | | | |

$$T_C = Q_A Q_C + \overline{Q_A} \overline{Q_C}$$