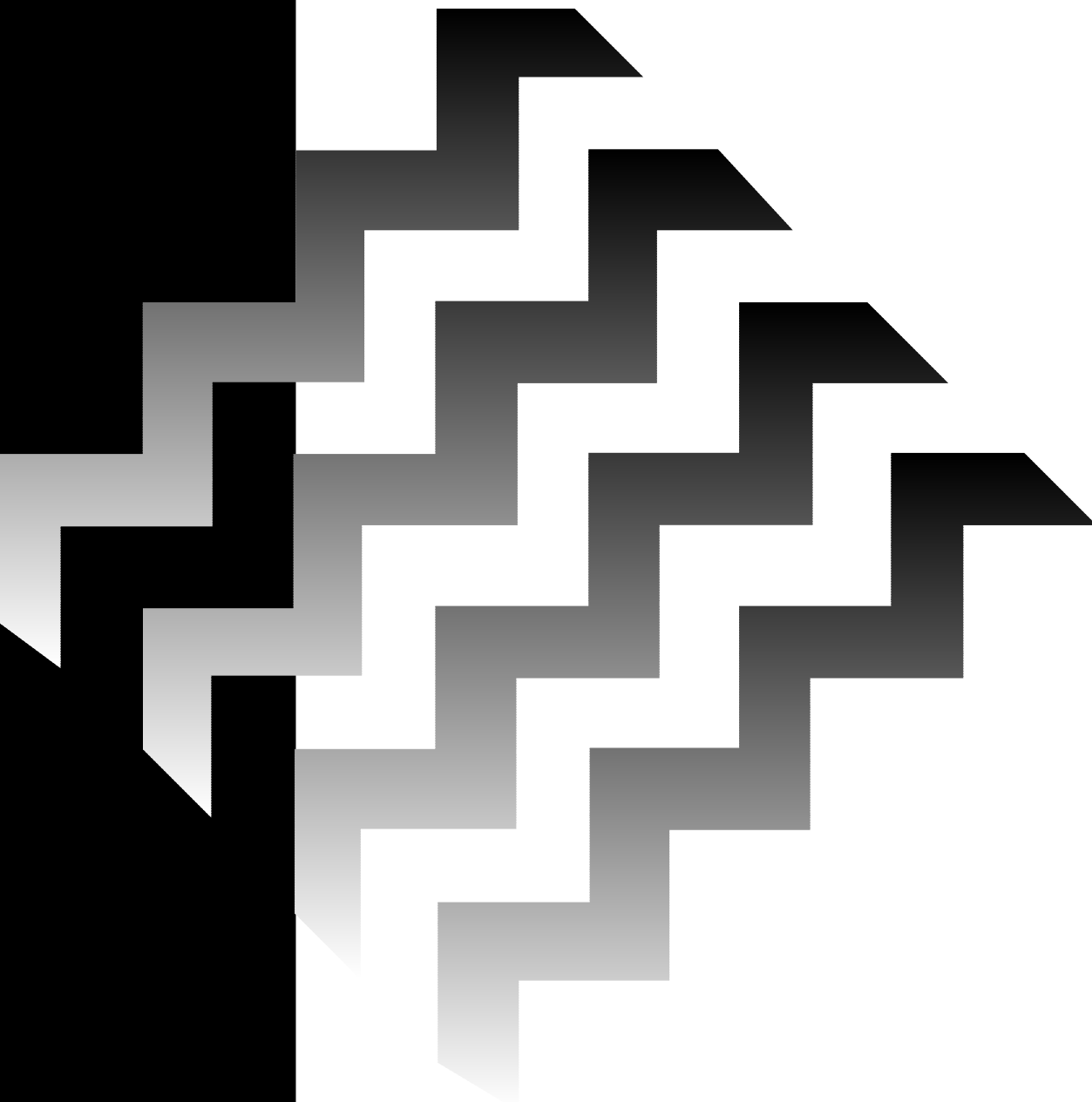


**MANUALE INSTALLATORE  
TELEPÍTŐI KÉZIKÖNYV  
MANUALUL INSTALATORULUI**

**Ciao C.S.I.**



La caldaia **Ciao C.S.I.** è conforme ai requisiti essenziali delle seguenti Direttive:

- Direttiva gas 90/396/CEE
- Direttiva Rendimenti 92/42/CEE
- Direttiva Compatibilità Elettromagnetica 89/336/CEE
- Direttiva bassa tensione 73/23/CEE

per tanto è titolare di marcatura CE



A **Ciao C.S.I.** kazán teljesíti az alábbi irányelvek lényegi követelményeit:

- 90/396/EGK sz. gáz irányelv
- 92/42/EGK sz. irányelv a hozamokról
- 89/336/EGK sz. irányelv az elektromágneses elviselhetőségről
- 73/23/EGK sz. irányelv a kismegnyomású eszközökről

így jogosan viseli a CE-jelet



Cazanul model **Ciao C.S.I.** este realizat conform prevederilor esențiale ale următoarelor Directive:

- Directiva de gaz nr. 90/396/CEE
- Directiva referitoare la randament nr.92/42/CEE
- Directiva referitoare la radiațiile electromagnetice nr. 89/336/CEE
- Directiva referitoare la aparatele de joasă tensiune nr. 73/23/CEE

de aceea este titular ale mărcii CE



## INDICE

1	AVVERTENZE E SICUREZZE .....	pag. 3
2	INSTALLAZIONE DELLA CALDAIA .....	pag. 5
3	COLLEGAMENTI IDRAULICI .....	pag. 6
4	COLLEGAMENTO GAS .....	pag. 6
5	COLLEGAMENTO ELETTRICO .....	pag. 6
6	SCHEMI ELETTRICI MULTIFILARE E FUNZIONALE .....	pag. 8
7	CARICAMENTO E SVUOTAMENTO DEGLI IMPIANTI .....	pag. 10
8	EVACUAZIONE DEI PRODOTTI DELLA COMBUSTIONE .....	pag. 11
9	DATI TECNICI .....	pag. 13
10	ELEMENTI FUNZIONALI DELLA CALDAIA .....	pag. 18
11	PREVALENZA RESIDUA DEL CIRCOLATORE .....	pag. 19

## TARTALOMJEGYZÉK

1	ÁLTALÁNOS TUDNIVALÓK ÉS BIZTONSÁGI ELŐÍRÁSOK .....	pag. 3
2	A KAZÁN TELEPÍTÉSE .....	pag. 5
3	VÍZBEKÖTÉSEK .....	pag. 6
4	GÁZBEKÖTÉS .....	pag. 6
5	ELEKTROMOS CSATLAKOZTATÁS .....	pag. 6
6	KAPCSOLÁSI ÉS FUNKCIONÁLIS RAJZ .....	pag. 8
7	A BERENDEZÉSEK FELTÖLTÉSE ÉS LEÜRÍTÉSE .....	pag. 10
8	AZ ÉGÉSTERMÉKEK ELVEZETÉSE .....	pag. 11
9	MŰSZAKI ADATOK .....	pag. 13
10	A KAZÁN FUNKCIONÁLIS ALKATRÉSZEI .....	pag. 17
11	A KERINGTETŐ SZIVATTYÚ MARADÉK EMELŐNYOMÁSA .....	pag. 18
12	ÜZEMELTETÉSI JAVASLATOK .....	pag. 19

## CUPRINS

1	AVERTIZĂRI ȘI MĂSURI DE SIGURANȚĂ .....	pag. 3
2	INSTALAREA CAZANULUI .....	pag. 5
3	RACORDAREA HIDRAULICĂ .....	pag. 6
4	RACORDAREA LA GAZ .....	pag. 6
5	RACORDAREA ELECTRICĂ .....	pag. 6
6	SCHEME ELECTRICE MULTIFILARE ȘI FUNCȚIONALE .....	pag. 8
7	VUMPLEREA ȘI GOLIREA INSTALAȚIILOR .....	pag. 10
8	EVACUAREA GAZELOR DE ARDERE .....	pag. 11
9	DATE TEHNICE .....	pag. 13
10	SARCINA HIDRAULICĂ A POMPEI .....	pag. 18
11	ELEMENTE FUNCȚIONALE ALE CAZANULUI .....	pag. 19

In alcune parti del manuale sono utilizzati i simboli:



**ATTENZIONE** = per azioni che richiedono particolare cautela ed adeguata preparazione



**VIETATO** = per azioni che NON DEVONO essere assolutamente eseguite

A kézikönyvben szerepelnek az alábbi szimbólumok:



**FIGYELEM** = megfelelő körütekintést és felkészültséget igénylő tevékenységek



**TILOS** = olyan tevékenységek, miket tilos végrehajtani

În anumite părți ale acestui manual sunt utilizate simbolurile:



**ATENȚIE** = pentru acțiuni ce necesită o precauție deosebită și o pregătire adecvată



**INTERZIS** = pentru acțiuni ce NU TREBUIE să fie executate în nici un caz

## 1 AVVERTENZE E SICUREZZE

- ⚠ Il presente manuale d'istruzioni, unitamente a quello dell'utente, costituisce parte integrante del prodotto: assicurarsi che sia sempre a corredo dell'apparecchio, anche in caso di cessione ad altro proprietario o utente oppure di trasferimento su altro impianto. In caso di suo danneggiamento o smarrimento richiederne un altro esemplare al Servizio Tecnico di Assistenza di zona.
- ⚠ L'installazione della caldaia e qualsiasi altro intervento di assistenza e di manutenzione devono essere eseguiti da personale qualificato secondo le indicazioni delle norme in vigore.
- ⚠ Questa caldaia deve essere destinata all'uso per il quale è stata espressamente realizzata. È esclusa qualsiasi responsabilità contrattuale ed extracontrattuale del costruttore per danni causati a persone, animali o cose, da errori d'installazione, di regolazione, di manutenzione e da usi impropri.
- ⚠ Dopo aver tolto l'imballo, assicurarsi dell'integrità e della completezza del contenuto. In caso di non rispondenza, rivolgersi al rivenditore da cui è stato acquistato l'apparecchio.
- ⚠ Lo scarico della valvola di sicurezza dell'apparecchio deve essere collegato ad un adeguato sistema di raccolta ed evacuazione. Il costruttore dell'apparecchio non è responsabile di eventuali danni causati dall'intervento della valvola di sicurezza.
- ⚠ È necessario, durante l'installazione, informare l'utente che:
  - in caso di fuoriuscite d'acqua deve chiudere l'alimentazione idrica ed avvisare con sollecitudine il Servizio Tecnico di Assistenza
  - deve periodicamente verificare che la pressione di esercizio dell'impianto idraulico sia superiore ad 1 bar. In caso di necessità, deve far intervenire personale professionalmente qualificato del Servizio Tecnico di Assistenza
  - in caso di non utilizzo della caldaia per un lungo periodo è consigliabile l'intervento del Servizio Tecnico di Assistenza per effettuare almeno le seguenti operazioni:
    - posizionare l'interruttore principale dell'apparecchio e quello generale dell'impianto su "spento"
    - chiudere i rubinetti del combustibile e dell'acqua, sia dell'impianto termico sia del sanitario
    - svuotare l'impianto termico e sanitario se c'è rischio di gelo
  - la manutenzione della caldaia deve essere eseguita almeno una volta all'anno, programmandola per tempo con il Servizio Tecnico di Assistenza.

Per la sicurezza è bene ricordare che:

- è sconsigliato l'uso della caldaia da parte di bambini o di persone inabili non assistite
- è pericoloso azionare dispositivi o apparecchi elettrici, quali interruttori, elettrodomestici ecc., se si avverte odore di combustibile o di combustione. In caso di perdite di gas, aerare il locale, spalancando porte e finestre; chiudere il rubinetto generale del gas; fare intervenire con sollecitudine il personale professionalmente qualificato del Servizio Tecnico di Assistenza
- non toccare la caldaia se si è a piedi nudi e con parti del corpo bagnate o umide

## 1 ÁLTALÁNOS TUDNIVALÓK ÉS BIZTONSÁGI ELŐÍRÁSOK

- ⚠ Ez a használati utasítást tartalmazó könyvecske a felhasználói kézikönyvvel együtt szorosan hozzátartozik a termékhez: mindig győződjön meg róla, hogy mellékelték-e a készülékhez, abban az esetben is, ha tulajdonos- vagy felhasználóváltás vagy áthelyezés történt. Amennyiben elveszne vagy megrongálódna, kérjen másikat a Beretta Márkakepviselőtől (D.H.S. Kft. 1139 Bp. Lomb u. 37-39).
- ⚠ A kazán telepítését és minden egyéb javítási és karbantartási munkálatot képzett szakemberek kell végeznie.
- ⚠ A kazán csak a megadott rendeltetési célra használható. A helytelen telepítés, beállítás és karbantartás, valamint a rendeltetéstől eltérő használat miatt emberek, állatok vagy tárgynak okozott kár esetén a gyártót sem szerződéses, sem szerződésen kívüli felelősség nem terheli.
- ⚠ A csomagolás eltávolítása után győződjön meg róla, hogy a tartalma teljes és sértetlen. Ha valami nem talál rendben, forduljon ahhoz a viszonteladóhoz, akitől a készüléket vásárolta.
- ⚠ A készülék biztonsági szelepének kifolyócsövét megfelelő gyűjtő és elvezető rendszerhez kell csatlakoztatni. A készülék gyártója nem felelős a biztonsági szelep működéséből eredő esetleges károkért.
- ⚠ A telepítés során tájékoztatnia kell a felhasználót az alábbi tennivalóiról:
  - vízszivárgás esetén zárja el a víztáplálást és haladéktalanul értesítse az Ön Beretta szakszervizét
  - rendszeresen győződjön meg róla, hogy a vízberendezés üzemi nyomása 1-1.5 bar között van. Szükség esetén kérje az Ön Beretta szakszervizének beavatkozását
  - amennyiben hosszabb ideig nem kívánja használni a kazánt, ajánlatos kihívni a Beretta szakszervizet a következő műveletek elvégzésére:
    - a készülék, valamint a rendszer főkapcsolójának „kikapcsolt” pozícióba állítása
    - a tüzelőanyag és a víz csapjának elzárása a fűtőrendszerrel és a forróvíztárolónál egyaránt
    - fagyveszély esetén a fűtőrendszer és a forróvíztároló víztelenítése
  - a készülék karbantartását évente legalább egyszer el kell végezni; azt tanácsoljuk, idejében egyeztesse ezt az időpontot az Ön Beretta szakszervizével, időt és pénzt takaríthat meg.

A biztonságos használat érdekében tartsa szem előtt, hogy:

- gyermekek és hozzá nem értő személyek felügyelet nélkül nem kezelhetik a kazánt
- ha a tüzelőanyag vagy az égéstermék szagát érzi, ne használjon elektromos eszközöket és készülékeket (kapcsolók, elektromos háztartási gépek stb.). Gázszivárgás esetén az ajtók és az ablakok kinyitásával szellőztesse ki a helyiséget, zárja el a gáz főcsapját, és haladéktalanul forduljon az Ön Beretta szakszervizéhez
- ne érjen a kazánhoz vizes vagy nedves testrésszel vagy mezítláb állva
- minden tisztítási művelet előtt áramtalanítsa a kazánt a berendezés mindkét vezetéket megszakító kapcsolójának, valamint a kapcsolótábla főkapcsolójának „OFF” pozícióba állításával.

## 1 AVERTIZĂRI ȘI MĂSURI DE SIGURANȚĂ

- ⚠ Prezentul manual de instrucțiuni, împreună cu cel pentru utilizator, constituie parte integrantă a produsului: asigurați-vă că este întotdeauna în apropierea cazanului, chiar și în cazul încredințării unui alt proprietar sau utilizator, sau al transferării cazanului pe o altă instalație. În cazul pierderii sau deteriorării, puteți solicita o copie de la Serviciul Tehnic de Asistență zonal.
- ⚠ Instalarea cazanului, punerea în funcțiune și orice intervenție de asistență sau întreținere trebuie executate de personal calificat, autorizat de ROMGAZ respectiv ISCIR, conform prescripțiilor normativelor în vigoare.
- ⚠ Cazanul trebuie utilizat exclusiv în scopul pentru care a fost realizat de producător. Este exclusă orice răspundere contractuală sau extracontractuală pentru daune cauzate persoanelor, animalelor sau lucrurilor, datorită erorilor de instalare, de reglare, de întreținere sau utilizării necorespunzătoare.
- ⚠ După scoaterea din ambalaj, asigurați-vă că aparatul este în bună stare și are toate accesoriile. În cazul în care ceva nu corespunde, adresați-vă vânzătorului de la care a fost achiziționat aparatul.
- ⚠ Evacuarea supapei de siguranță a aparatului trebuie să fie racordată la un sistem adecvat de colectare și evacuare. Constructorul aparatului nu este responsabil de eventuale daune cauzate de intervenția supapei de siguranță.
- ⚠ Este necesar ca în timpul instalării cazanului să informați beneficiarul că:
  - dacă apar scurgeri de apă trebuie să închidă robinetul de alimentare cu apă și să apeleze Serviciul Tehnic de Asistență Beretta
  - trebuie să verifice periodic ca presiunea de lucru a instalației hidraulice să fie mai mare de 1 bar. În caz de nevoie, trebuie să solicite intervenția personalului calificat al Serviciului Tehnic de Asistență Beretta
  - în cazul nefolosirii cazanului pentru o perioadă mai lungă, este recomandabil să se execute cel puțin următoarele operații:
    - poziționarea comutatorului principal al aparatului și cel general al instalației electrice pe poziția "oprit"
    - închiderea robinetului de gaz și de apă, precum și a celor ale instalațiilor termice și sanitare
    - golirea instalațiilor de încălzire și sanitare, dacă există pericol de îngheț
  - Întreținerea regulată a cazanului trebuie realizată cel puțin o dată pe an, programând-o din timp cu Serviciul Tehnic de Asistență Beretta.

Pentru siguranța dumneavoastră este bine să rețineți următoarele:

- Este interzisă utilizarea aparatului de către copii sau persoane neinstruite.
- Este periculoasă acționarea dispozitivelor sau aparatelor electrice, cum ar fi întrerupătoare, electrocasnice, etc., dacă se simte miros de gaz sau de combustie. În caz de pierdere de gaz, aerisiți bine încăperea deschizând ușile și ferestrele; închideți robinetul general de alimentare cu gaz; solicitați intervenția personalului calificat al Serviciului Tehnic de Asistență Beretta.

- prima di effettuare operazioni di pulizia, scollegare la caldaia dalla rete di alimentazione elettrica posizionando l'interruttore bipolare dell'impianto e quello principale del pannello di comando su "OFF"
  - è vietato modificare i dispositivi di sicurezza o di regolazione senza l'autorizzazione o le indicazioni del costruttore
  - non tirare, staccare, torcere i cavi elettrici fuoriuscenti dalla caldaia anche se questa è scollegata dalla rete di alimentazione elettrica
  - evitare di tappare o ridurre dimensionalmente le aperture di aerazione del locale di installazione. Le aperture di aerazione sono indispensabili per una corretta combustione
  - non lasciare contenitori e sostanze infiammabili nel locale dove è installato l'apparecchio
  - non lasciare gli elementi dell'imballo alla portata dei bambini.
- a gyártó felhatalmazása és útmutatása nélkül tilos módosítani a biztonsági és szabályozó eszközöket
  - tilos kirántani, kitépni, megcsavarni a kazánból kijövő elektromos kábeleket, még akkor is, ha áramtalanítva van
  - tilos eldugaszolni vagy leszűkíteni a szellőzőnyílásokat abban a helyiségben, ahol a készülék üzemel. A szellőzőnyílásokra feltétlenül szükség van a megfelelő égés érdekében
  - ne hagyjon gyúlékony anyagot és tartályt a helyiségben, ahol a készülék üzemel
  - a csomagolás elemei gyermekektől távol tartandók
- Nu atingeți aparatul cu părți ale corpului spălate sau umede și/sau dacă sunteți cu picioarele goale.
  - Înaintea oricărei operații de curățare a aparatului, deconectați-l de la rețeaua de alimentare electrică, poziționând întrerupătorul bipolar al rețelei și cel de pe panoul de comandă pe poziția închis "OFF".
  - Este interzisă modificarea dispozitivelor de siguranță sau de reglare ale cazanului fără autorizarea sau indicațiile constructorului.
  - Nu trageți, decupați sau răsuciți cablurile electrice exterioare cazanului, chiar dacă acesta este decuplat de la rețeaua de alimentare electrică
  - Nu astupați sau reduceți dimensiunea orificiului de aerisire a încăperii în care este instalat un cazan cu cameră de ardere deschisă. Orificiile de aerisire sunt indispensabile pentru o combustie corectă
  - Nu lăsați rezervoare și substanțe inflamabile în încăperea în care este instalat aparatul.
  - Nu lăsați elemente ale ambalajului la îndemâna copiilor.

## 2 INSTALLAZIONE DELLA CALDAIA

L'installazione dell'apparecchio deve essere eseguita da personale qualificato in conformità alle seguenti normative vigenti.

Ci si deve inoltre sempre attenere alle locali norme dei Vigili del Fuoco, dell'Azienda del Gas ed alle eventuali disposizioni comunali.

Ciao C.S.I. è una caldaia murale di tipo C per riscaldamento e produzione di acqua calda sanitaria da 24 kW; secondo l'accessorio scarico fumi usato viene classificata nelle categorie C12, C22, C32, C42, C52, C62, C82.

Questo apparecchio può essere installato in qualsiasi tipo di locale e non vi è alcuna limitazione dovuta alle condizioni di aerazione e al volume del locale stesso. Per la manutenzione periodica fare riferimento alla tabella riportata sul manuale utente.

Per una corretta installazione tenere presente che:

- la caldaia non deve essere posta al di sopra di una cucina o altro apparecchio di cottura
- devono essere rispettati gli spazi minimi per gli interventi di manutenzione
- deve essere effettuato un lavaggio accurato di tutte le tubazioni dell'impianto onde rimuovere eventuali residui che potrebbero compromettere il buon funzionamento dell'apparecchio.

La caldaia è fornita di serie con piastra di supporto con dima di premontaggio integrata (fig. 1).

Per l'installazione procedere come segue:

- fissare la piastra alla parete e con l'aiuto di una livella a bolla controllare che sia perfettamente orizzontale
  - tracciare i 2 fori ( $\varnothing$  4 mm) previsti per il fissaggio della dima di premontaggio e i 4 fori ( $\varnothing$  6 mm) per il fissaggio della piastra di supporto della caldaia
  - verificare che tutte le misure siano esatte (fig. 2), quindi forare il muro utilizzando un trapano con punta del diametro indicato precedentemente
  - fissare piastra e dima al muro
  - agganciare la caldaia alla piastra di supporto
- Effettuare i collegamenti idraulici.

## 2 A KAZÁN TELEPÍTÉSE

A beüzemelés kizárólag a tevékenységhez szükséges, megfelelő szakképesítéssel és engedéllyel rendelkező szakszerviz végezheti.

A CIAO C.S.I C típusú 24 W-os falikazán fűtési és használati melegvíz-előállítás célra: az alkalmazott füstgázvezető szerelvény alapján a C12, C22, C32, C42, C52, C62, C82 osztályba sorolható.

Ez a készüléktípus bármilyen helyiségbe telepíthető, nincs semmiféle megkötés a helyiség szellőztetésére vagy méretére nézve.

A készülék megfelelő elhelyezése érdekében vegye figyelembe, hogy:

- a készüléket fürdőszobába illetve vizes helyiségbe lehet telepíteni a 60 cm-es távolság betartásával a kádtól, zuhanyzótálcától (a készülék IP44-es védelemmel rendelkezik).
- a kazánt nem szabad tűzhely vagy egyéb főzőberendezés fölé tenni,
- be kell tartani a karbantartási munkálatokhoz szükséges minimális távolságokat.

A kazán szeriartartozéka a tartólap a beépített előszerelési sablonnal.

A készülék felszerelését az alábbiak szerint kell elvégezni:

- helyezzük az előszerelő panelt a falra és ellenőrizzük vízszintes elhelyezését, ezt követően jelöljük be a falon a 4 db (6 mm-es) rögzítő csavar helyét
- a megjelölt méretű közetűróval készítsük el a furatokat a bejelölt helyen
- rögzítsük a szerelő panelt, felhasználva az arra rendszeresített kötőelemeket
- helyezzük a szerelő sablont az előszerelő panel tartókonzolja, ügyelve arra, hogy a sablon pozicionáló kivágását teljesen ütköztessük a tartókonzolon
- jelöljük be a készülék felső tartókonzolja 4 db (8 mm-es) rögzítő furatának helyét
- készítsük el a furatokat, rögzítsük a tartókonzolt a csomagolásban lévő csavarokkal
- akasszuk a készüléket a tartókonzola.

## 2 INSTALAREA CAZANULUI

Instalarea cazanului trebuie realizată de personal calificat în conformitate cu prescripțiile normativelor ROMGAZ, ISCIR, MLPAT, PSI și cu alte normative sau reglementari locale în vigoare.

Cazanul CIAO C.S.I. este de tip C, are o putere utilă de 24 kW și este destinat încălzirii și producerii de apă caldă menajeră. În funcție de sistemul de evacuare al gazelor arse utilizat, se poate clasifica în următoarele categorii: C12, C22, C32, C42, C52, C62, C82,

Acest tip de aparat se poate instala în orice fel de încăpere, neexistând nici o restricție referitoare la aerisirea încăperii unde este instalat.

Pentru instalarea corectă a aparatului vă rugăm să aveți în vedere următoarele:

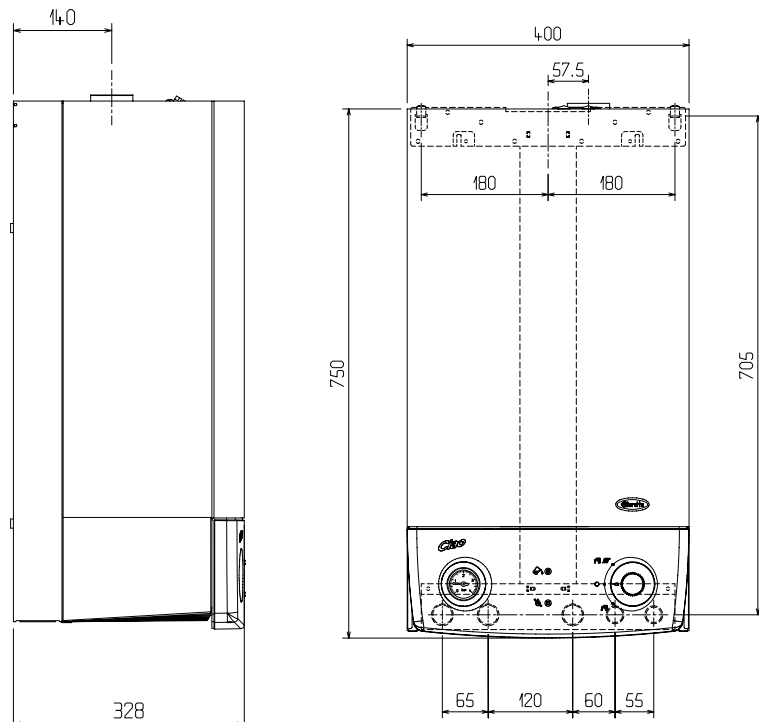
- cazanul nu se trebuie instalat deasupra sobei sau a plitei de gătit
- trebuie respectate distanțele minime necesare pentru întreținere
- trebuie efectuată o spălare corespunzătoare a țevilor instalației, pentru îndepărtarea eventualelor reziduuri ce pot compromite buna funcționare a aparatului.

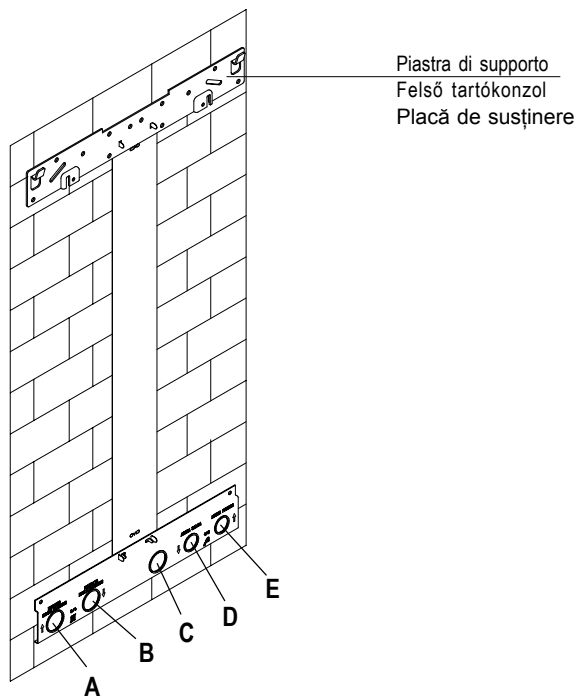
Cazanul este furnizat cu o placă de susținere și cu un șablon de premontare (fig. 1).

Pentru instalarea cazanului procedați în felul următor :

- fixați placa pe perete și cu ajutorul unei nivele cu bulă de aer verificați orizontalitatea
  - marcați cele 2 găuri ( $\varnothing$  4 mm) necesare fixării șablonului de premontare precum și cele 4 găuri ( $\varnothing$  6 mm) necesare fixării plăcii de susținere a cazanului
  - verificați ca toate dimensiunile să fie exacte (fig. 2), apoi dați găurile utilizând o bormașină cu burghie corespunzătoare diametrelor indicate anterior:
  - fixați pe perete placa și șablonul
  - agățați cazanul de placa de susținere.
- Realizați racordurile hidraulice.

Le misure sono espresse in mm  
A méretek mm-ben vannak megadva  
Măsurile sunt exprimate în mm





2

### 3 COLLEGAMENTI IDRAULICI

⚠ Per una corretta installazione utilizzare esclusivamente rubinetti del gas conformi alle norme vigenti.

Posizione e dimensioni degli attacchi idraulici sono riportati nella figura 2:

A ritorno riscaldamento	3/4"
B mandata riscaldamento	3/4"
C allacciamento gas	3/4"
D uscita sanitario	1/2"
E entrata sanitario	1/2"

In presenza di acqua con durezza superiore ai 28° Fr, si consiglia l'utilizzo di addolcitori, al fine di evitare possibili depositi di calcare in caldaia dovuti ad acque troppo dure.

### 4 COLLEGAMENTO GAS

Prima di effettuare il collegamento dell'apparecchio alla rete del gas, verificare che:

- siano state rispettate le norme vigenti
- il tipo di gas sia quello per il quale è stato predisposto l'apparecchio
- le tubazioni siano pulite.

Si consiglia di installare sulla linea del gas un filtro di opportune dimensioni qualora la rete di distribuzione contenesse particelle solide.

Ad installazione effettuata verificare che le giunzioni eseguite siano a tenuta come previsto dalle vigenti norme sull'installazione. Non utilizzare i tubi del gas come messa a terra di apparecchi elettrici.

La caldaia viene fornita per il funzionamento a gas metano o a GPL come indicato dalla matricola sul prodotto. Per le operazioni di trasformazione gas far riferimento alle istruzioni specifiche contenute nel kit. Le operazioni di cambio gas devono essere effettuate dal Servizio Tecnico di Assistenza.

### 5 COLLEGAMENTO ELETTRICO

Il collegamento alla rete elettrica deve essere realizzato tramite un dispositivo di separazione con apertura onnipolare di almeno 3 mm.

L'apparecchio funziona con corrente alternata a 230 V / 50 Hz, ha una potenza elettrica di 125 W ed è conforme alla norma EN 60335-1.

È obbligatorio il collegamento con una sicura messa a terra, secondo la normativa vigente.

È inoltre consigliato rispettare il collegamento fase neutro

### 3 VÍZBEKÖTÉSEK

⚠ A beépítéshez csak olyan gázszelep használható, amely rendelkezik a hazánkban lévő megfelelő engedélyekkel.

A vízcsatlakozások elhelyezése és mérete a 2. ábrán láthatók:

A A fűtési rendszer visszatérő vízcsatlakozása	3/4"
B A fűtési rendszer előremenő vízcsatlakozása	3/4"
C Gázcsatlakozó	3/4"
D HMV kimenet	1/2"
E HMV bemenet	1/2"

28 francia fokot meghaladó vízkeménység esetén ajánlatos vízlágyítót használni, hogy elkerüljük a túl kemény víz okozta mészkölerakodást a kazánban.

### 4 GÁZBEKÖTÉS

Mielőtt beköti a készüléket a gázhálózatba, győződjön meg róla, hogy:

- érvényesülnek a hatályos jogszabályok,
- a gáz típus megegyezik a készülék számára előírttal,
- tiszták a csövek.

Ha a szolgáltatóhálózat szilárd részecskéket tartalmaz, tanácsos megfelelő méretű szűrőt elhelyezni a gázvezetéken.

A bekötés elvégzése után győződjön meg róla, hogy az illesztések hermetikusan zárnak telepítésre vonatkozó hatályos előírásoknak megfelelően.

A gázcsöveket ne használja az elektromos készülékek földeléseként.

A kazán a készüléken található táblának megfelelően metángazzal vagy PB-gázzal működik. A gázátalakításnál tartsa be a készletben található speciális előírásokat. A gázcserélési műveleteket a Műszaki Segélyszolgálatnak kell elvégeznie.

### 5 ELEKTROMOS CSATLAKOZTATÁS

A hálózathoz történő elektromos csatlakoztatás csak egy leválasztó kapcsolón keresztül történhet, ahol az érintkezők távolsága minimálisan 3 mm.

A készülék 230V/50 Hz váltóáramról működtethető, villamos teljesítményfelvétele 85 W, amely megfelel az EN 60335-1 norma szerinti követelményeknek.

A szabványnak megfelelően a készülék csak biztonsági földeléssel alkalmazásával csatlakoztatható az elektromos rendszerhez.

Kötelező továbbá betartani a fázis-nulla (L-N) bekötésénél is az általános előírásokat.

Piastra di supporto  
Felső tartókonzol  
Placă de susținere

### 3 RACORDAREA HIDRAULICĂ

⚠ Pentru o instalare corectă utilizați exclusiv robineti de gaz conformi cu normativele în vigoare.

Poziția și dimensiunile racordurilor hidraulice sunt prezentate în figura 2.

A - retur încălzire	3/4"
B - tur încălzire	3/4"
C - racord gaz	3/4"
D - ieșire A.C.M.	1/2"
E - intrare apă rece	1/2"

În cazul în care duritatea apei depășește 25°Fr, este necesară folosirea unei instalații de dedurizare sau a unui filtru cu polifosfați, pentru a preveni eventualele depuneri de calcar în cazan.

### 4 RACORDAREA LA GAZ

Înainte de a racorda aparatul la rețeaua de gaz, asigurați-vă de următoarele:

- sunt respectate normele în vigoare
- tipul de gaz utilizat este cel pentru care a fost construit aparatul
- țevile au fost curățate (suflate) corespunzător

Pentru acordarea garanției este obligatorie montarea unui reductor corespunzător și a unui filtru pentru reținerea eventualelor particulelor solide din rețeaua de alimentare.

După executarea racordurilor de gaz, verificați etanșeitatea acestora conform normelor în vigoare.

Cazanul este destinat funcționării cu gaz metan sau GPL, după cum este indicat în eticheta de pe aparat. Pentru transformarea cazanului în vederea funcționării cu alt tip de gaz, apelați exclusiv la persoane calificate din cadrul Serviciului de Asistență Tehnică Beretta.

### 5 RACORDAREA ELECTRICĂ

Racordarea la rețeaua electrică trebuie realizată printr-un racord fix (nu cu ștecher) pe care trebuie instalat un întrerupător bipolar cu distanța de deschidere a contactelor de cel puțin 3 mm.

Aparatul se alimentează la 230V / 50Hz C.A. Are o putere electrică de 125 W și îndeplinește cerințele standardului EN 60335-1.

Aparatul trebuie prevăzut obligatoriu cu o împământare corespunzătoare, conform normelor în vigoare.

Se recomandă respectarea polarității fază-nul (L-N).

(L-N).

**È vietato l'uso dei tubi acqua come messa a terra di apparecchi elettrici.**

Il costruttore non può essere considerato responsabile per eventuali danni causati dalla mancanza di messa a terra dell'impianto.

Per l'allacciamento elettrico procedere come di seguito descritto:

- svitare le viti (F) di fissaggio del cruscotto al mantello (fig. 3)
- ruotare il cruscotto verso il basso
- svitare le viti (G) che fissano il coperchietto (H) alla scatola dell'alimentatore, quindi rimuoverlo (fig. 4)
- inserire il cavo dell'alimentazione elettrica e dell'eventuale termostato ambiente T.A. nell'apposito serracavo sul telaio (I), fig. 5
- effettuare i collegamenti elettrici come indicato in fig. 6 "collegamento base"
- per il collegamento del termostato ambiente riferirsi al relativo schema riportato in fig. 6. I contatti del termostato ambiente devono essere dimensionati per una tensione di 230 V
- rimontare il coperchio copertura alimentatore (H) (fig. 4)
- bloccare il cavo di alimentazione e dell'eventuale termostato ambiente nel relativo serracavo sul telaio (I) agendo sull'apposita vite
- chiudere il cruscotto e fissarlo al mantello.

**Per gli allacciamenti elettrici usare cavo del tipo IMQ HAR H05VV-F, 3 x 0,75 mm<sup>2</sup>, Ø max 7 mm - Ø min 6,5 mm.**

**Tilos a készülékek földeléseként a gáz-, vagy vízvezeték csöveit, bármilyen fém alkatrészét felhasználni!**

A gyártó nem vállal felelősséget a nem megfelelő földelés, vagy annak hiányából adódóan a készülékben keletkezett esetleges károkért.

A készülék elektromos bekötését az alábbiak szerint kell elvégezni:

- enyhén nyomjuk meg a készülék burkolatát a megjelölt két ponton (F)
- billentsük le a műszerfalat
- csavarjuk ki a rögzítő csavarokat (G), majd emeljük le a zárófedelét (H)
- hozzáérve az elektromos csatlakozási pontokhoz végezzük el az elektromos vezetékek, valamint a szobatermosztát bekötését (I), ábra 5
- az elektromos bekötéseket a 6. ábra szerinti módon végezzük el
- a szobatermosztát bekötését ugyancsak a 6. Ábrán jelölt módon végezzük el.

Figyelem! A készülékhez csak 230V feszültséggel üzemelő termostát alkalmazható.

- helyezzük vissza a műszerfal zárófedelét (H), rögzítsük a csavarokkal (G)
- rögzítsük az elektromos vezetékeket, valamint a termostát vezetékét úgy, hogy az ne feszüljön, normál helyzetben, sérüléstől védve helyezkedjen el
- hajtsuk fel a műszerfalat és enyhe nyomással rögzítsük a burkolathoz.

**Az elektromos bekötésekhez IMQ HAR H05VV-F típusú, 3 x 0,75 mm<sup>2</sup>-es, min. 6,5 max. 7 mm átmérőjű kábelt használjon.**

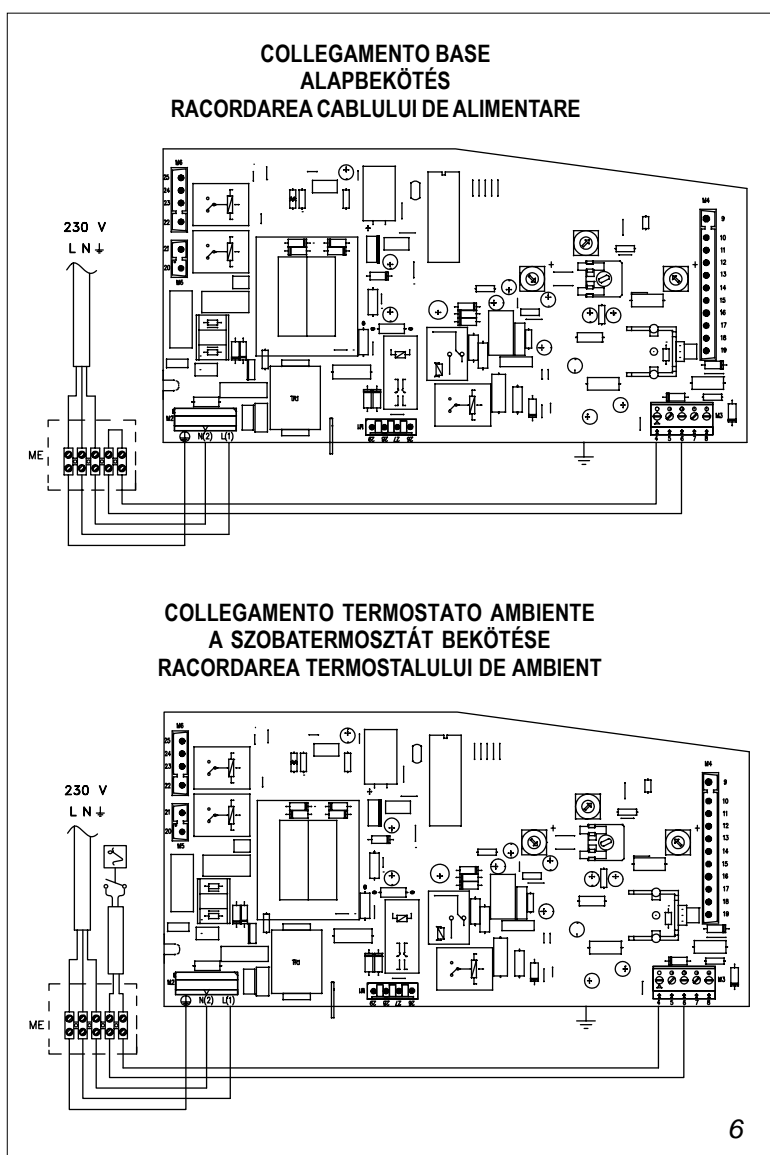
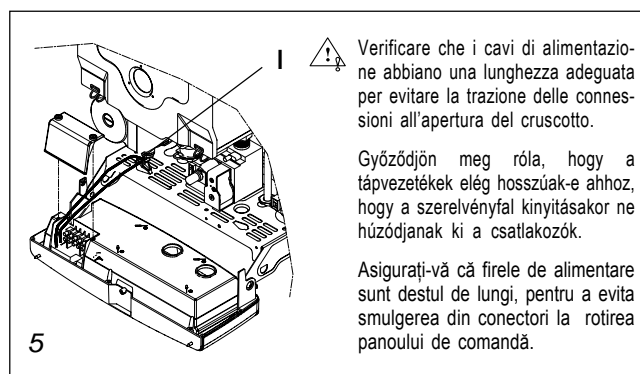
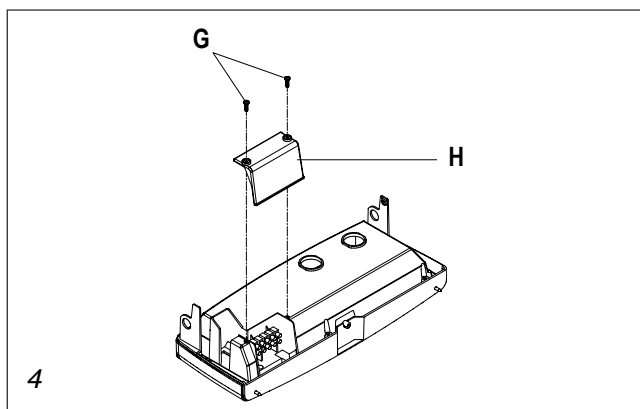
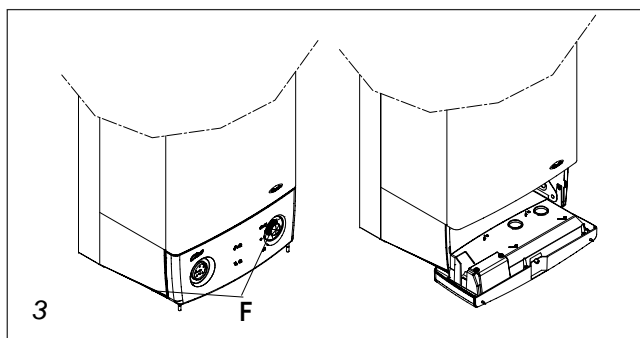
**Este interzisă folosirea țevilor de apă sau de gaz pentru împământarea aparatelor electrice.**

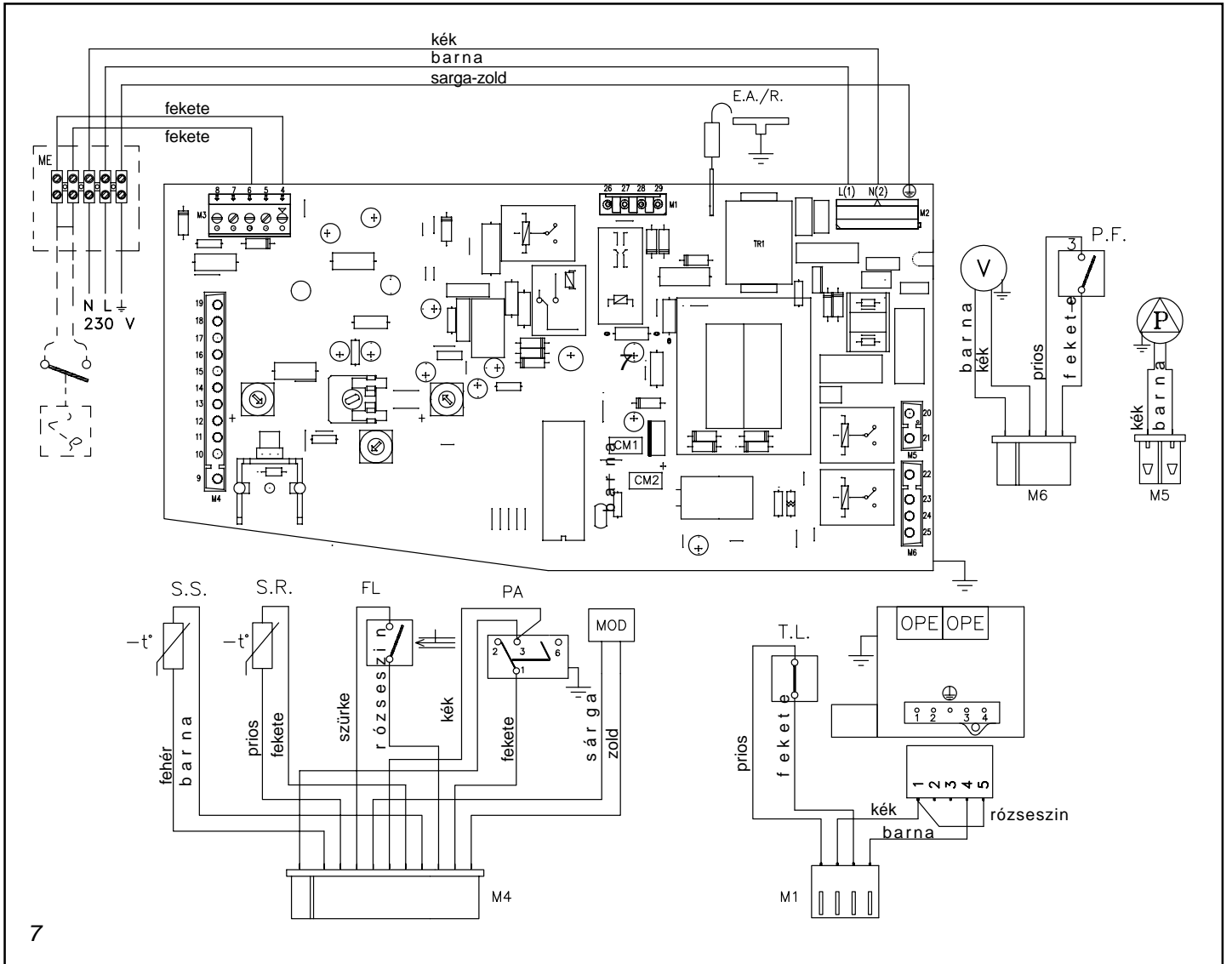
Producătorul nu poate fi considerat răspunzător pentru eventualele daune cauzate de o împământare necorespunzătoare sau de lipsa acesteia.

Pentru racordarea electrică a aparatului procedați astfel:

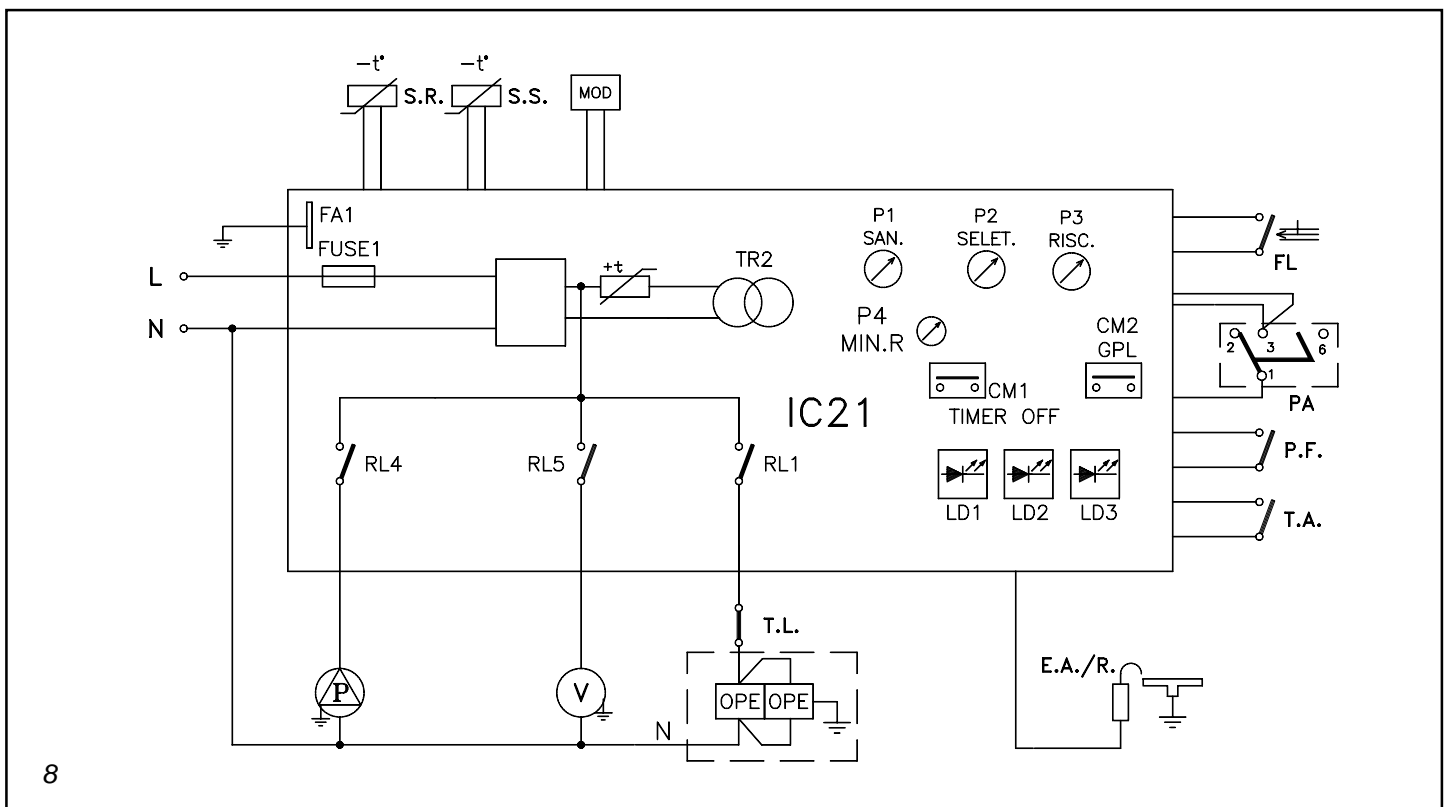
- deșurubați șuruburile (F) care fixează panoul de comandă de mantă (fig. 3).
- rotiți panoul de comandă spre în jos
- deșurubați șuruburile (G) care fixează capacul (H) de cutia rigletei de alimentare, apoi îndepărtați-l (fig. 4)
- introduceți cablul de alimentare și cel al eventualului termostată de ambient prin clema de fixare (I) aflată pe cadrul inferior al cazanului (fig. 5)
- realizați legăturile electrice după cum este prezentat în figura 6 "Racordarea cablului de alimentare"
- pentru racordarea termostatalui de ambient folosiți schema corespunzătoare din figura 6. Contactele termostatalui de cameră trebuie să fie dimensionate pentru 230 V
- montați la loc capacul (H) al cutiei rigletei de alimentare (fig. 4)
- fixați cablurile de alimentare și al eventualului termostată de ambient prin strângerea șurubului clemei de fixare (I)
- ridicați panoul de comandă și fixați-l de mantă.

**Pentru racordarea electrică folosiți cablu de tipul IMQ HAR H05VV-F de 3 x 0,75 mm<sup>2</sup> cu Ø min 6,5 - Ø max 7 mm.**





7



8



CM1	Ponte selezione timer on-off
CM2	Ponte selezione MTN-GPL
E.A./R.	Elettrodo accensione/ rilevazione
FA1	Faston di terra
FL	Flussostato sanitario
FUSE1	Fusibile 2 A F
IC21	Scheda comando
LD1	Led (rosso) segnalazione anomalia
LD2	Led (verde lampeggiante) assenza di fiamma Led (verde fisso) presenza di fiamma
LD3	Led (giallo lampeggiante) segnalazione funzione analisi combustione Led (giallo fisso) segnalazione acqua insufficiente
M....	Connettori
ME	Morsettiera esterna
MOD	Modulatore
OPE	Operatore
P	Pompa
PA	Pressostato acqua
P1 san	Potenziometro selezione temperatura sanitari
P2 selet.	Selettore spento/reset - estate - inverno
P3 risc.	Potenziometro selezione temperatura riscaldamento
P4	Potenziometro minimo riscaldamento
P.F.	Pressostato fumi
RL1	Relè consenso accensione
RL4	Relè pompa
RL5	Relè comando ventilatore
S.R.	Sonda (NTC) temperatura primario
S.S.	Sonda (NTC) temperatura sanitario
T.A.	Termostato ambiente
T.L.	Termostato limite
TR2	Trasformatore
V	Ventilatore

**La polarizzazione L-N è consigliata.**  
**Utilizzare un termostato ambiente previsto per il funzionamento a una tensione di 230 V.**

CM1	A timer on-off választódugasza
CM2	A metán-PB választás dugasza
E.A./R.	Gyújtó/lángórelektroda
F2	Olvadóbiztosíték, 2 A F
FL	A HMV áramlásszabályozója
F.T.	Földcsatlakozás
IC21	Vezérlőkártya
LD1	Rendellenességjelző led (piros)
LD2	A lánghány ledje (villogó zöld) A lángészlelés ledje (folyamatos fényű zöld)
LD3	Az égéselemző funkciót jelző led (villogó sárga) Az elégtelen víznyomást jelző led (folyamatos fényű sárga) ME Fázis
M....	Csatlakozók
MOD	Áramszabályozó (modulátor)
OPE	Operátoregység
P	Szivattyú
PA	Víznyomás-szabályozó
P.F.	Füstgáznyomás-szabályozó
P.T.1	A fűtési rendszer min. teljesítményének potenciométere
P.T.R.	A fűtési rendszer hőmérséklet-beállításának potenciométere
P.T.S.	A HMV hőmérséklet beállításának potenciométere
RL1	Gyújtásengedélyező relé
RL4	Szivattyúrelé
RL5	Ventilátorvezérlő relé
SEL	Választókapcsoló: kikapcsolt/reset-nyár-tél
S.R.	A fűtési rendszer hőmérsékletérzékelője (NTC)
S.S.	A HMV hőmérsékletérzékelője (NTC)
T.A.	Szobatermosztát
T.L.	Határtermosztát
TR1	Transzformátor
V	Ventilátor

**A fázis-nulla polarizációt be kell tartani. 230 V-os feszültséggel való működésre tervezett szobatermosztátot használjon.**

CM 1	Punte selecție temporizator încălzire (ON/OFF)
CM 2	Punte selecție tip de gaz (metan / GPL)
E.A./R	Electrod de aprindere/relevare flacără
FA1	Mufă de împământare
FL	Sesizor de curgere circuit sanitar (fluxostat)
FUSE 1	Siguranță fuzibilă 2 A F
IC21	Placă electronică de comandă
LD1	Led (roșu) semnalizare anomalie
LD2	Led (verde intermitent) semnalizare lipsă flacără Led (verde permanent) semnalizare prezentă flacără
LD3	Led (galben intermitent) semnalizare funcție de analiză a combustiei Led (galben permanent) semnalizare presiune insuficientă apă
M...	Conectori
ME	Rigletă externă
MOD	Modulator valvă de gaz
OPE	Operator (solenoid) valvă de gaz
P	Pompă de circulație
PA	Presostat circuit încălzire
P1 san	Potențiomtru selectare temperatură A.C.M.
P2 selet	Selector oprit / reset - vară - iarnă
P3 risc.	Potențiomtru selectare temperatură încălzire
P4	Potențiomtru selectare putere minimă încălzire
P.F.	Presostat fum
RL1	Releu consens aprindere
RL4	Releu pompă
RL5	Releu comandă ventilator
S.R	Sondă temperatură (NTC) circuit încălzire
S.S.	Sondă temperatură (NTC) apă caldă menajeră
T.A.	Termostat de ambient
T.L.	Termostat limită
TR2	Transformator
V	Ventilator

**Polarizarea L-N este recomandabilă.**  
**Utilizați un termostat de ambient prevăzut pentru funcționarea la o tensiune de 230.**

## 7 CARICAMENTO E SVUOTAMENTO DEGLI IMPIANTI

### Riempimento dell'impianto di riscaldamento

Questa operazione deve essere eseguita ad impianto freddo effettuando le seguenti operazioni:

- posizionare il selettore di funzione posto sul pannello comandi sulla posizione spento (fig. 9)
- aprire il tappo della valvola di sfogo aria automatica di 2-3 giri
- assicurarsi che il rubinetto di entrata acqua fredda (non in dotazione sia aperto)
- aprire il rubinetto di riempimento fino a che la pressione indicata dall'idrometro arrivi a circa 1 bar.

Una volta effettuate le operazioni, chiudere il rubinetto di riempimento.

La caldaia è fornita di un efficiente separatore d'aria per cui non è richiesta alcuna operazione manuale.

### Svuotamento dell'impianto di riscaldamento

Per svuotare l'impianto di riscaldamento procedere nel modo seguente:

- chiudere il rubinetto generale della rete idrica
- spegnere la caldaia
- tirare verso di sé la levetta della valvola di sicurezza (fig. 10) fino a svuotamento caldaia
- svuotare i punti più bassi dell'impianto (termosifoni).

### Svuotamento dell'impianto sanitario

Ogni qualvolta sussista rischio di gelo, l'impianto sanitario deve essere svuotato procedendo nel seguente modo:

- chiudere il rubinetto generale della rete idrica
- aprire tutti i rubinetti dell'acqua calda e fredda
- svuotare i punti più bassi

**Lo scarico della valvola di sicurezza deve essere collegato ad un adeguato sistema di raccolta. Il costruttore non può essere considerato responsabile per eventuali allagamenti causati dall'interventi della valvola di sicurezza.**

## 7 A BERENDEZÉSEK FELTÖLTÉSE ÉS LEÜRÍTÉSE

### A készülék feltöltése:

A készülék feltöltése csak kikapcsolt állapotban történhet.

- állítsa a muszerfalón lévő funkcióválasztót 0 (kikapcsolt) pozícióba. (9. ábra)
- nyissuk ki a szivattyún lévő automata légtelenítő zárókupakját, két-három fordulatot kitekerve.
- ellenőrizzük, hogy a bejövő tápvízoldali csap nyitva legyen. (nem tartozéka a készüléknek).
- Nyissuk ki a feltöltő szelepet a kazánon addig, amíg a nyomásmérő órán lévő nyomás el nem éri az 1 bar körüli értéket.

A beállított nyomásérték után zárjuk el a feltöltőszelepet.

A készülékben található hatékony automata légtelenítő bármilyen manuális állítása nem szükséges.

### A futási rendszer leürítése:

A futási rendszer leürítésénél a következő szerint járunk el:

- zárjuk el a tápvízoldali szelepet
- nyissuk ki a feltöltőszelepet
- húzza maga felé a biztosítószelep karját (10. ábra)
- ürítse le a rendszer legalacsonyabb pontjait.

### Fagyveszély esetén a HMV rendszert le kell üríteni az alábbi módon:

- zárjuk el a tápvízoldali szelepet
- nyissa ki az összes melegvíz-csapot
- ürítse le a legalacsonyabb pontokat.

**A biztosítószelep kivezetőcsövét megfelelő vízgyűjtőrendszerhez kell csatlakoztatni. A gyártó nem tekinthető felelősnek a biztosítószelep beavatkozásából eredő esetleges vízómlásért.**

## 7 VUMPLEREA ȘI GOLIREA INSTALAȚIILOR

### Umplerea instalatiei de incalzire

Aceasta operatie trebuie executata cu instalatia rece, efectuind urmatoarele operatii:

- pozitionati selectorul de functii aflat pe panoul de comanda pe pozitia oprit (fig. 9)
- desurubati 2-3 ture dupa valvei automate de aerisire
- asigurati-va ca robinetul de intrare a apei reci (nelivrat) este deschis
- deschideti robinetul de umplere pina cind presiunea indicata de manometru ajunge la circa 1 bar.

Dupa terminarea operatiei, inchideti robinetul de umplere. Cazanul este dotat cu un eficient separator de aer, in consecinta nu este necesara nici o alta operatiune manuala.

### Golirea instalatiei de incalzire

Pentru golirea instalatiei de incalzire procedati in felul urmator:

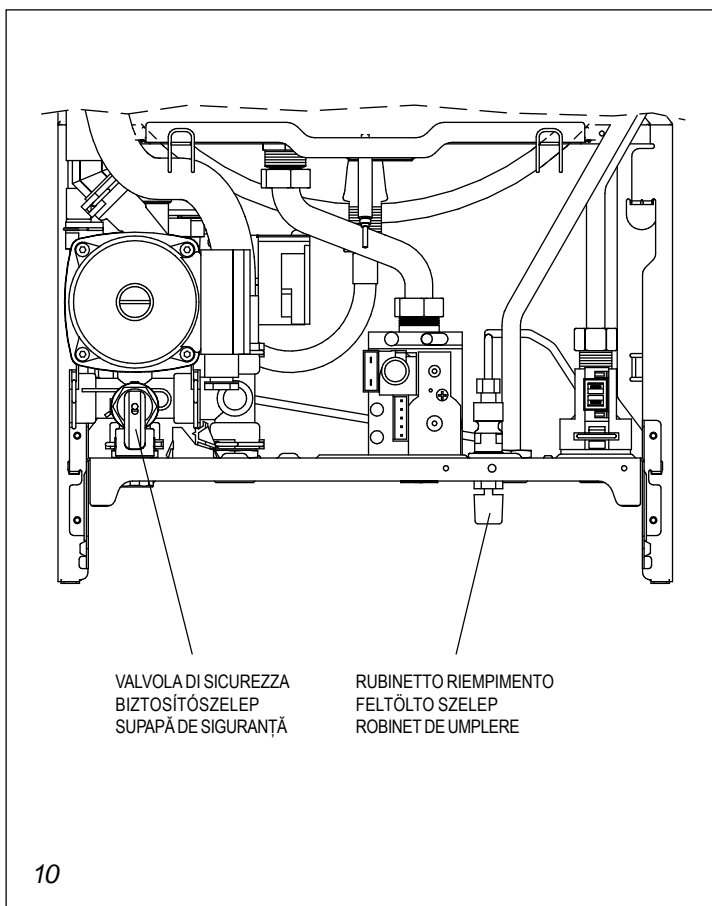
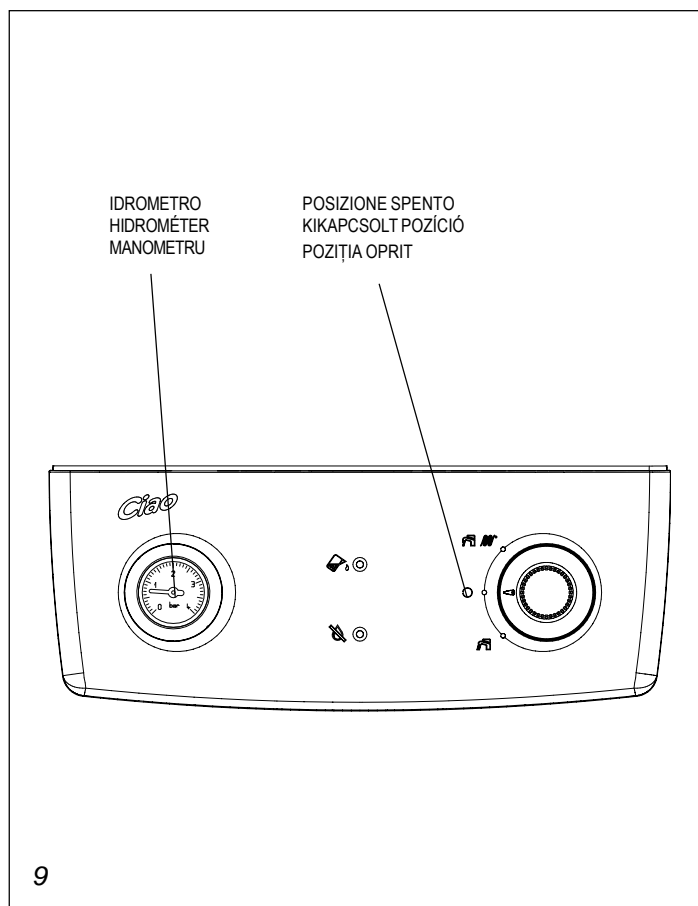
- inchideti robinetul general de izolare a retelei de alimentare cu apa
- opriti cazanul
- trageți spre sine maneta supapei de siguranta (fig. 10) pina la golirea cazanului
- goliti punctele cele mai joase ale instalatiei (termosifoane)

### Golirea instalatiei sanitare

De fiecare data cind exista riscul de inghet, instalatia sanitara trebuie golita procedind in felul urmator:

- inchideti robinetul general de izolare a retelei de alimentare cu apa
- deschideti toate robinetele de apa calda si rece
- goliti punctele cele mai joase ale instalatiilor

**Evacuarea supapei de siguranta trebuie sa fie racordata la un sistem adecvat de colectare si scurgere. Constructorul nu poate fi considerat responsabil pentru eventualele daune cauzate de interventia supapei de siguranta.**



## 8 EVACUAZIONE DEI PRODOTTI DELLA COMBUSTIONE

Per l'evacuazione dei prodotti combusti riferirsi alle normative vigenti.

La caldaia è fornita priva del kit di scarico fumi/aspirazione aria, in quanto è possibile utilizzare gli accessori per apparecchi a camera stagna a tiraggio forzato che meglio si adattano alle caratteristiche installative.

Per l'estrazione dei fumi e il ripristino dell'aria comburente della caldaia impiegare tubazioni originali o altre di pari caratteristiche certificate CE e assicurarsi che il collegamento avvenga in maniera corretta così come indicato dalle istruzioni fornite a corredo degli accessori fumi. Ad una sola canna fumaria si possono collegare più apparecchi a condizione che tutti siano del tipo a camera stagna.

La caldaia è un apparecchio di tipo C (a camera stagna) e deve quindi avere un collegamento sicuro al condotto di scarico dei fumi ed a quello di aspirazione dell'aria comburente che sfociano entrambi all'esterno e senza i quali l'apparecchio non può funzionare.

## 8 AZ ÉGÉSTERMÉKEK ELVEZETÉSE

Az égéstermék elvezetésének meg kell felelni az adott országra vonatkozó megfelelőségi normáknak.

A kazánt a füstgázvezető/levegőbeszívó készlet nélkül szállítják, azért, hogy azt a mesterséges huzatú zárt tüztérű készülékekhez való felszerelést tudja használni, amelyek jobban megfelel a telepítés speciális jellemzőinek.

A kazán füstgáz elvezetéséhez és az égést tápláló levegő beszívásához eredeti vagy azzal megegyező jellemzőkkel rendelkező csővezetéseket használjon, és győződjön meg róla, hogy pontosan a füstgáz-felszerelésekhez mellékelt útmutató szerint történik-e a bekötés. Több készülék is csatlakoztatható egy füstcsatornához, amennyiben mindegyik zárt tüztérű. A kazán C típusú (zárt tüztérű) készülék, ezért biztonságosan össze kell kötni a külvilágba torkolló füstgázvezető és égésilevegő-beszívó csővel, melyek nélkül a kazán nem tud működni.

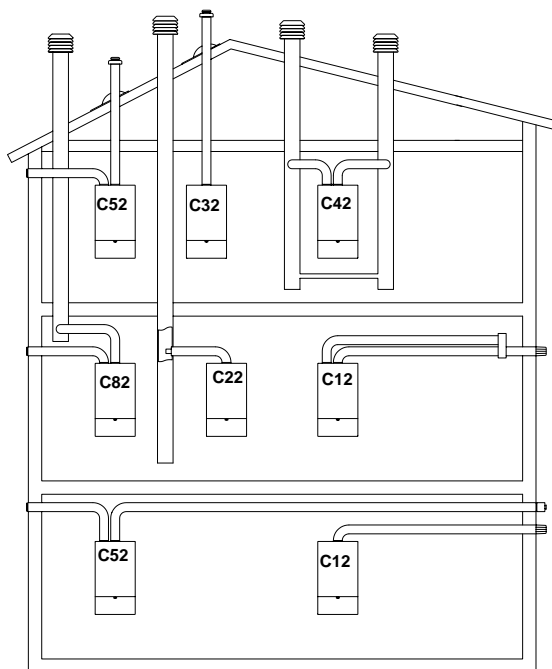
## 8 EVACUAREA GAZELOR DE ARDERE

Pentru evacuarea produselor de combustie faceți referire la normativele în vigoare.

Cazanul este livrat fără kitul de tuburi pentru evacuare gaze arse/aspirare aer, astfel încât se poate alege configurația de tuburi cea mai potrivită pentru fiecare caz în parte.

Pentru evacuarea gazelor arse și alimentarea cu aer necesar combustiei utilizați numai tuburi originale sau altele cu caracteristici identice certificate CE. Asigurați-vă că racordarea a fost efectuată corect, conform instrucțiunilor furnizate cu setul de tuburi.

La un singur canal de fum se pot racorda mai multe aparate, cu condiția ca toate să aibă camera de ardere închisă (etanșă). Solicitați ajutorul unui proiectant autorizat. Cazanul CIAO CSI este de tip "C" (cu cameră de ardere închisă) și deci trebuie să aibă o îmbinare perfectă cu tuburile de evacuare a gazelor de ardere și aspirare a aerului din exterior, fără de care cazanul nu poate funcționa.



### POSSIBILI CONFIGURAZIONI DI SCARICO

- C12** Scarico a parete concentrico. I tubi possono partire dalla caldaia indipendenti, ma le uscite devono essere concentriche o abbastanza vicine da essere sottoposte a condizioni di vento simili (entro 50 cm).
- C22** Scarico concentrico in canna fumaria comune (aspirazione e scarico nella stessa canna)
- C32** Scarico concentrico a tetto. Uscite come C12
- C42** Scarico e aspirazione in canne fumarie comuni separate, ma sottoposte a simili condizioni di vento
- C52** Scarico e aspirazione separati a parete o a tetto e comunque in zone a pressioni diverse. Lo scarico e l'aspirazione non devono mai essere posizionati su pareti opposte
- C62** Scarico e aspirazione realizzati con tubi commercializzati e certificati separatamente (1856/1)
- C82** Scarico in canna fumaria singola o comune e aspirazione a parete

### LEHETSÉGES ELVEZETŐCSŐ-KIÉPÍTÉSEK

- C12** Koncentrikus fali elvezető. A csövek a kazánból indulhatnak különválasztva, de a kimeneteknek koncentrikusnak kell lenniük vagy elég közelnek egymáshoz, hogy azonos szélkondícióknak legyenek kitéve.
- C22** Koncentrikus elvezető közös füstcsatornában (beszívás és elvezetés ugyanabban a csatornában).
- C32** Koncentrikus tetőelvezető. Kimenet mint a C12-nél.
- C42** Elvezetés és beszívás elkülönített, de azonos szélkondícióknak kitétt közös füstcsatornában.
- C52** Elkülönített fali vagy tetőelvezető és -beszívó, eltérő nyomászónákban.
- C62** Külön forgalmazott és engedélyezett csövekkel történő elvezetés és beszívás.
- C82** Elvezető egyedi vagy közös füstcsatornában, fali beszívó.

- C12** Evacuare coaxială prin perete. Tuburile pot fi chiar separate, dar ieșirile trebuie să fie coaxiale sau suficient de apropiate pentru a fi supuse unor condiții asemănătoare de vânt (până la 50 cm)
- C22** Evacuare concentrică în canal de fum comun (evacuare și aspirare în același canal)
- C32** Evacuare concentrică prin acoperiș. Ieșiri ca pentru C12.
- C42** Evacuare și aspirare în canale de fum/aerisire separate, dar expuse la condiții similare de vânt
- C52** Evacuare și aspirare separate, prin perete sau acoperiș și în orice caz în zone cu presiuni diferite  
Evacuarea și aspirarea nu trebuie niciodată poziționate pe pereți opuși.
- C62** Evacuare și aspirare realizate cu tuburi comercializate și autorizate separat (1856/1)
- C82** Evacuare în canal de fum individual sau comun și aspirare din exterior prin perete

## SCARICHI COASSIALI

La caldaia viene fornita predisposta per essere collegata a condotti di scarico/aspirazione coassiali, con la flangia fumi (L) installata e l'apertura per l'aspirazione aria (M) chiusa (fig. 13). Gli scarichi coassiali possono essere orientati nella direzione più adatta alle esigenze del locale, rispettando modalità e lunghezze riportate in tabella. In figura 11 sono riportate le quote di riferimento per la tracciatura del foro attraversamento muro  $\varnothing$  105 mm rispetto alla piastra di supporto caldaia.

lunghezza condotti (metri)	flangia fumi (L) $\varnothing$ 44	perdite di carico di ogni curva	
		45°	90°
fino a 1	installata	0,5 m	0,85 m
da 1 a 3,30 max (*) da 1 a 4,25 max	non installata		

\*solo per installazioni di tipo C22

**NOTA:** la flangia (L) è inserita a pressione. Per toglierla agire con cautela facendo leva con un cacciavite.

## SCARICHI SDOPPIATI

Gli scarichi sdoppiati possono essere orientati nella direzione più adatta alle esigenze del locale.

Il condotto di scarico dei prodotti della combustione (N) è indicato in figura 15.

Il condotto di aspirazione dell'aria comburente può essere collegato all'ingresso (M) -fig. 15- dopo aver rimosso il tappo di chiusura fissato con 3 viti. La flangia fumi (L) - figg. 14 e 15 - quando necessario, deve essere tolta facendo leva con un cacciavite.

In figura 12 sono riportate le quote di riferimento per la tracciatura dei fori attraversamento muro  $\varnothing$  85 mm rispetto alla piastra di supporto caldaia. La tabella riporta le lunghezze rettilinee ammesse.

	lunghezza condotti (metri)	flangia fumi (L) $\varnothing$ 44	perdite di carico di ogni curva	
			45°	90°
1°	5 aria+5 fumi	installata	0,5 m	0,85 m
2°	20 aria+20 fumi	non installata		

**N.B.** Nel caso di condotti con lunghezze differenti, la somma deve essere nel primo caso inferiore a 10 metri e nel secondo caso inferiore a 40 metri.

La figura 16 riporta la vista dall'alto della caldaia con le quote di riferimento per gli interessi di scarico fumi e ingresso aria comburente, rispetto alla piastra di supporto caldaia.

## KONCENTRIKUS KIVEZETŐK

A kazán alkalmas arra, hogy koncentrikus elvezető/beszívó csövekkel kössék össze, a beépített füstgázkarima (L) és zárt nyílás (M) segítségével (13. ábra).

A koncentrikus elvezetőket a hely igényeinek leginkább megfelelő irányban lehet elhelyezni, a táblázatban megadott módok és hosszúságok betartásával.

A 11. ábra bemutatja a falon áthaladó 105 mm átmérőjű lyuk kijelöléséhez szükséges méreteket a kazán tartólapjához képest.

a csövek hossza (méterben)	füstgázkarima (L)	hosszúságveszteség kanyarulatonként	
		45°	90°
1-ig	be van építve	0,5 m	0,85 m
1 - max. 3,30 (C22) 1 - max. 4,25	nincs beépítve		

**MEGJEGYZÉS:** a karimát (L) nyomóerő alkalmazásával építették be. Az eltávolításakor óvatosan emelje meg egy csavarhúzóval.

## OSZTOTT ELVEZETŐK

Az osztott elvezetőket a hely igényeinek leginkább megfelelő irányban lehet elhelyezni.

Az égéstermék elvezetőcsöve (N) a 15. ábrán látható. Az égési levegő beszívócsövét a bemenethez (M) kötheti - 15. ábra -, miután eltávolította a 3 csavarral rögzített záródugaszt. A füstgázkarimát (L) - 14. és 15. ábra - szükség esetén csavarhúzóval történő megemeléssel kell levenni.

A 12. ábra bemutatja a falon áthaladó 85 mm átmérőjű lyukak kijelöléséhez szükséges méreteket a kazán tartólapjához képest. A táblázatban megtalálhatók a megengedett egyenes vonalú hosszúságok.

a csövek hossza (méterben)	füstgázkarima (L)	hosszúságveszteség kanyarulatonként	
		45°	90°
1° levegő 5 + füstgáz 5	be van építve	0,5 m	0,85 m
2° levegő 20 + füstgáz 20	nincs beépítve		

**MEGJEGYZÉS:** Eltérő hosszúságú csövek esetén az összegnek az első esetben 10 méter alattinak, a második esetben 40 méter alattinak kell lennie.

A 16. ábra felülnézetből mutatja a kazánt, valamint a füstgáz kimenet tengelyének és az égési levegő bemenet tengelyének távolságát a kazán tartólapjához képest.

## EVACUARE/ASPIRARE CU TUBURI COAXIALE

Cazanul este livrat gata pentru racordarea la tuburi coaxiale de evacuare gaze arse/aspirare aer, cu diafragma pentru fum (L) instalată și cu orificiul de aspirare a aerului (M) închis (fig. 13). Tuburile coaxiale pot fi orientate în direcția dorită, în funcție de posibilitățile locale de instalare, ținând cont la stabilirea configurației tuburilor, de valorile prezentate în tabelul de mai jos. În figura 11 sunt prezentate cotele de referință pentru trasarea orificiului de traversare a zidului (O 105 mm), relative la placa de susținere a cazanului.

lungime maximă rectilinie [m] a tubului coaxial	diafragmă de fum (L) $\varnothing$ 44 mm	pierderi de sarcină pentru fiecare curbă	
		45°	90°
până la 1 m	instalată	0,5 m	0,85 m
de la 1 la 3,30 max (*) de la 1 la 4,25	neinstalată		

(\*) Numai pentru instalații de tip C22

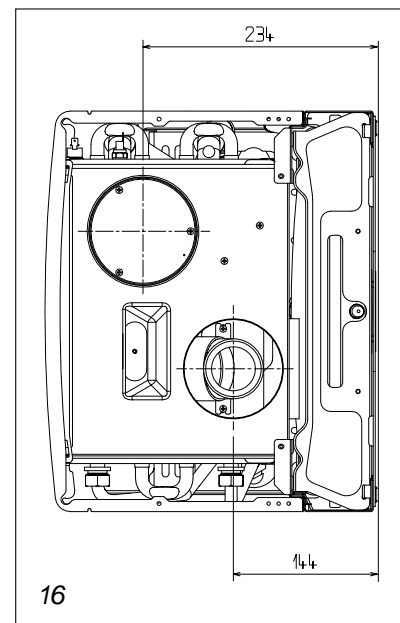
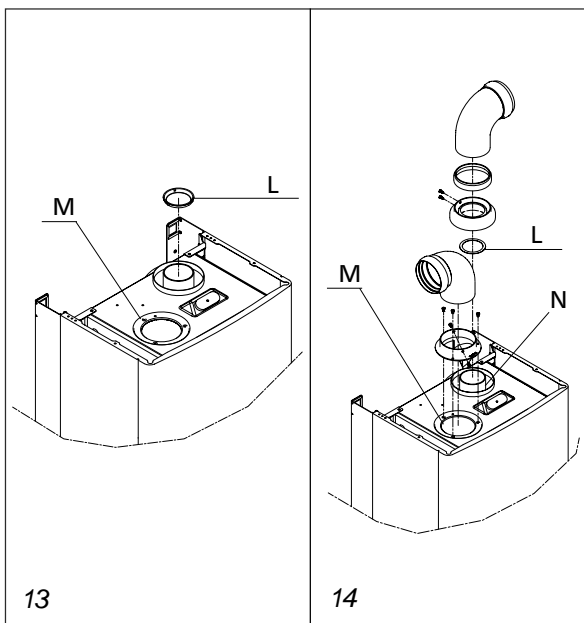
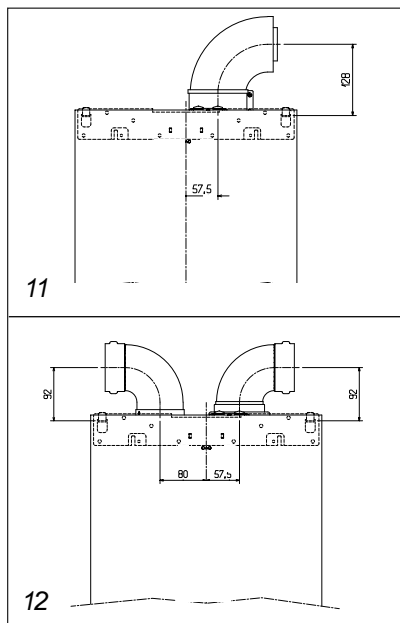
**NOTĂ:** diafragma (L) este montată prin presare. Pentru a o îndepărta acționați cu atenție, utilizând ca pârghie o șurubelniță.

## EVACUARE/ASPIRARE CU TUBURI SEPARATE

Tuburile separate pot fi orientate în direcția dorită, în funcție de posibilitățile locale de instalare, ținând cont la stabilirea configurației tuburilor, de valorile prezentate în tabelul de mai jos. Tubul de evacuare a gazelor arse (N) este prezentat în figura 15. Tubul de aspirare a aerului poate fi racordat la orificiul (M) - fig. 15 - după ce s-a îndepărțat capacul fixat cu trei șuruburi. Dacă este necesar, diafragma pentru fum (L) - fig. 14 și 15 - poate fi scoasă cu ajutorul unei șurubelnițe. În fig. 12 sunt prezentate cotele de referință pentru trasarea orificiilor de traversare a zidurilor (O 85 mm), relative la placa de susținere a cazanului. În tabel sunt prezentate lungimile permise în linie dreaptă.

lungime maximă rectilinie [m] a tubului separate	diafragmă de fum (L) $\varnothing$ 44 mm	pierderi de sarcină pentru fiecare curbă	
		45°	90°
1° 5 aer + 5 fum	instalată	0,5 m	0,85 m
2° 20 aer + 20 fum	neinstalată		

**N.B.** În cazul în care tuburile au lungimi diferite, suma lor trebuie să fie în primul caz < 10 m, iar în al doilea < 40 m. Figura 16 prezintă o vedere de sus a cazanului cu cotele de referință pentru interaxele orificiilor de ieșire a gazelor arse și intrare a aerului necesar combustiei, raportate la placa de susținere a cazanului.





Portata termica nominale riscaldamento/sanitario	kW	26	
	kcal/h	22.350	
Potenza termica nominale riscaldamento/sanitario	kW	23,45	
	kcal/h	20.150	
Portata termica ridotta riscaldamento	kW	11,2	
	kcal/h	9.650	
Potenza termica ridotta riscaldamento	kW	9,3	
	kcal/h	8.000	
Portata termica ridotta sanitario	kW	9,8	
	kcal/h	8.450	
Potenza termica ridotta sanitario	kW	8,1	
	kcal/h	6.950	
Potenza elettrica	W	125	
Categoria		II2H3+	
Tensione di alimentazione	V - Hz	230 - 50	
Grado di protezione	IP	X4D	
Perdite al camino e al mantello con bruciatore spento	%	0,07 - 0,8	
Portata massica fumi	g/sec	G20 = 15,6 G30 = 14,6	
<b>Esercizio riscaldamento</b>			
Pressione - Temperatura massime	bar - °C	3-90	
Campo di selezione della temperatura H <sub>2</sub> O riscaldamento	°C	40-80	
Pompa: prevalenza massima disponibile per l'impianto	mbar	380	
alla portata di	l/h	800	
Vaso d'espansione a membrana	l	8	
Precarica vaso di espansione (riscaldamento)	bar	1	
<b>Esercizio sanitario</b>			
Pressione massima	bar	6	
Pressione minima	bar	0,15	
Quantità di acqua calda con $\Delta t$ 25° C	l/min	13,4	
con $\Delta t$ 30° C	l/min	11,2	
con $\Delta t$ 35° C	l/min	9,6	
Portata minima acqua sanitaria	l/min	2,5	
Campo di selezione della temperatura H <sub>2</sub> O sanitaria	°C	40-60	
Regolatore di flusso	l/min	10	
<b>Pressione gas</b>			
Pressione nominale gas metano (G 20)	mbar	20	
Pressione nominale gas liquido G.P.L. (G 30 - G 31)	mbar	28 - 30/37	
<b>Collegamenti idraulici</b>			
Entrata - uscita riscaldamento	Ø	3/4"	
Entrata - uscita sanitario	Ø	1/2"	
Entrata gas	Ø	3/4"	
<b>Dimensioni e peso caldaia</b>			
Altezza	m m	750	
Larghezza	m m	400	
Profondità	m m	328	
Peso	kg	33	
<b>Prestazioni ventilatore</b>			
Portata fumi	Nm <sup>3</sup> /h	45,8	
Portata aria	Nm <sup>3</sup> /h	43,1	
Prevalenza residua tubi concentrici 0,85 m	mbar	0,2	
Prevalenza residua caldaia senza tubi	mbar	0,35	
<b>Tubi scarico fumi e aspirazione aria concentrici</b>			
Diametro	m m	60-100	
Lunghezza massima	m	4,25 (3,30 **)	
Perdita per l'inserimento di una curva 90°	m	0,85	
Perdita per l'inserimento di una curva 45°	m	0,5	
Foro di attraversamento muro (diametro)	m m	105	
<b>Tubi scarico fumi e aspirazione aria separati</b>			
Diametro	m m	80	
Lunghezza massima	m	20 + 20	
Perdita per l'inserimento di una curva 90°	m	0,85	
Perdita per l'inserimento di una curva 45°	m	0,5	
<b>Valori di emissioni a portata massima e minima con gas G20 *</b>			
Massimo	CO s.a. inferiore a	p.p.m.	80
	CO <sub>2</sub>	%	6,77
	NOx s.a. inferiore a	p.p.m.	130
t fumi	$\Delta t$ fumi	°C	143
Minimo	CO s.a. inferiore a	p.p.m.	150
	CO <sub>2</sub>	%	2,65
	NOx s.a. inferiore a	p.p.m.	100
	$\Delta t$ fumi	°C	107

\* Verifica eseguita con tubi separati  $\varnothing$  80 0,5+0,5+temperature acqua 80-60°C

\*\* solo per installazioni di tipo C22

NOTA: Tutte le lunghezze massime sono riportate senza flangia fumi ( $\varnothing$  44).

A fűtési rendszer/HMV névleges legmagasabb hőteljesítménye	kW	26	
	kcal/h	22.350	
A fűtési rendszer/HMV névleges hőteljesítménye	kW	23,4	
	kcal/h	20.150	
A fűtési rendszer redukált legmagasabb hőteljesítménye	kW	11,2	
	kcal/h	9.650	
A fűtési rendszer redukált hőteljesítménye	kW	9,3	
	kcal/h	8.000	
A HMV redukált legmagasabb hőteljesítménye	kW	9,8	
	kcal/h	8.450	
A HMV redukált hőteljesítménye	kW	8,1	
	kcal/h	6.950	
Villamos teljesítmény felvétel	W	125	
Kategória		II2H3+	
Tápfeszültség	V - Hz	230 - 50	
Védelmi fokozat	IP	X4D	
Veszteségek a kéménynél és a köpenynél kikapcsolt égő mellett	%	0,07 - 0,8	
A füstgáz teljesítménysúlya	g/sec	G20 = 13,49 G30 = 14,42	
<b>Fűtési üzemmód</b>			
Max. nyomás - hőmérséklet	bar - °C	3-90	
A fűtővíz hőmérsékletének beállítási tartománya	°C	40-80	
Szivattyú: a rendszer számára rendelkezésre álló max. emelőnyomás	mbar	380	
a következő hozamnál:	liter/óra	800	
Membrános tágulási tartály	liter	8	
<b>Használati melegvíz-előállító üzemmód</b>			
Max. nyomás	bar	6	
Min. nyomás	bar	0,15	
Melegvíz-mennyiség $\Delta t$ 25 °C mellett	liter/perc	13,6	
$\Delta t$ 30 °C mellett	liter/perc	11,3	
$\Delta t$ 35 °C mellett	liter/perc	9,7	
A használati meleg víz min. hozama	liter/perc	2,5	
A használati meleg víz hőmérsékletének beállítási tartománya	°C	40-60	
Áramlásszabályozó	liter/perc	10	
<b>Gáznyomás</b>			
A metángáz (G 20) névleges nyomása	mbar	20	
A folyékony PB-gáz (G 30 - G 31) névleges nyomása	mbar	30-37	
<b>Vízbekötések</b>			
Fűtési rendszer bemenet-kimenet	Ø	3/4"	
HMV bemenet-kimenet	Ø	1/2"	
Gáz	Ø	3/4"	
<b>A kazán méretei és súlya</b>			
Magasság	m m	750	
Szélesség	m m	400	
Mélység	m m	328	
Súly	kg	33	
<b>A ventilátor teljesítményei</b>			
A füstgáz mennyisége	Nm <sup>3</sup> /h	51,7	
A levegő mennyisége	Nm <sup>3</sup> /h	49,1	
0,85 m-es koncentrikus csövek maradék emelőnyomása	mbar	0,2	
A kazán maradék emelőnyomása csövek nélkül	mbar	0,7	
<b>Koncentrikus füstgázvezető csövek</b>			
Átmérő	m m	60-100	
Max. hosszúság	m	4,25 (3,30 **)	
Veszteség 90°-os kanyarulat beiktatása miatt	m	0,85	
Veszteség 45°-os kanyarulat beiktatása miatt	m	0,5	
Falon áthaladó lyuk (átmérő)	m m	105	
<b>Szétválasztott füstgázvezető csövek</b>			
Átmérő	m m	80	
Max. hosszúság	m	20 + 20	
Veszteség 90°-os kanyarulat beiktatása miatt	m	0,8	
Veszteség 45°-os kanyarulat beiktatása miatt	m	0,5	
<b>Emissziós értékek max. és min. teljesítménynél G 20 gázzal (*)</b>			
<b>Maximum</b>	CO alacsonyabb, mint	p.p.m.	80
	CO <sub>2</sub>	%	5,95
	NOx alacsonyabb, mint	p.p.m.	130
	Füstgáz-hőmérséklet	°C	143
<b>Minimum</b>	CO alacsonyabb, mint	p.p.m.	150
	CO <sub>2</sub>	%	2,3
	NOx alacsonyabb, mint	p.p.m.	100
	Füstgáz-hőmérséklet	°C	108

\* A vizsgálatot 80-as átmérőjű, 0,5+0,5 szétválasztott csövek esetében végezték, 80-60 °C vízhőmérsékletek mellett.

\*\* csak C22 típusú telepítésnél

## 9 DATE TEHNICE

Putere termică focolară nominală încălzire / ACM	kW	26	
	kcal/h	22.350	
Putere termică nominală încălzire / ACM	kW	23,45	
	kcal/h	20.150	
Putere termică focolară redusă încălzire	kW	11,2	
	kcal/h	9.650	
Putere termică redusă încălzire	kW	9,3	
	kcal/h	8.000	
Putere termică focolară redusă ACM	kW	9,8	
	kcal/h	8.450	
Putere termică redusă ACM	kW	8,1	
	kcal/h	6.950	
Putere electrică	W	125	
Categoria		I12H3+	
Alimentare electrică	V / Hz	230 / 50	
Grad de protecție	IP	X4D	
Pierderi la coș și prin manta cu arzătorul stins	%	0,07 ÷ 0,8	
Debit masic de fum	g/sec	G20 = 15,6 G30 = 14,6	
Funcționare în regim de încălzire			
Presiune / Temperatură maxime	bar / °C	3 / 90	
Domeniu de reglare a temperaturii agentului primar	°C	40 , 80	
Pompa : sarcină hidraulică maximă disponibilă pentru instalație la un debit de	mbar	380	
	l/h	800	
Vas de expansiune cu membrană	litri	8	
Presiune de preîncărcare a vasului de expansiune (încălzire)	bar	1	
Funcționare în regim de producere A.C.M.			
Presiune maximă	bar	6	
Presiune minimă	bar	0,15	
Debit de apă caldă menajeră, cu $\Delta T = 25^{\circ}C$	l/min	13,4	
cu $\Delta T = 30^{\circ}C$	l/min	11,2	
cu $\Delta T = 35^{\circ}C$	l/min	9,6	
Debit minim de apă caldă menajeră	l/min	2,5	
Domeniu de reglare a temperaturii A.C.M.	°C	40 , 60	
Limitator de debit	l/min	10	
Presiune gaz			
Presiune nominală gaz metan (G20)	mbar	20	
Presiune nominală gaz petrolier lichefiat GPL (G30 / G31)	mbar	28 - 30 / 37	
Racorduri hidraulice			
Intrare/ieșire instalație încălzire	Ø	3/4"	
Instalație sanitară	Ø	1/2"	
Intrare gaz	Ø	3/4"	
Dimensiuni și greutate cazan			
Înălțime	mm	750	
Lățime	mm	400	
Adâncime	mm	328	
Greutate	Kg	33	
Caracteristici ventilator			
Debit gaze arse	Nm <sup>3</sup> /h	45,8	
Debit de aer	Nm <sup>3</sup> /h	43,1	
Sarcină disponibilă cu tuburi coaxiale 0,85 m	mbar	0,2	
Sarcină disponibilă la ieșirea din cazan (fără tuburi)	mbar	0,35	
Tuburi coaxiale evacuare fum/aspirare aer			
Diametre	mm	60 / 100	
Lungime maximă	m	4,25 (3,30**)	
Pierdere de sarcină datorită introducerii unei curbe de 90°	m	0,85	
Pierdere de sarcină datorită introducerii unei curbe de 45°	m	0,5	
Gaură de traversare a peretelui (diametru)	mm	105	
Tuburi separate evacuare fum/aspirare aer			
Diametre	mm	80 / 80	
Lungime maximă	m	20+20	
Pierdere de sarcină datorită introducerii unei curbe de 90°	m	0,8	
Pierdere de sarcină datorită introducerii unei curbe de 45°	m	0,5	
Valorile emisiilor de noxe la debit maxim și minim cu gaz metan G20*			
Maxim	CO inferior valorii de	p.p.m.	80
	CO <sub>2</sub>	%	6,77
	NOx inferior valorii de	p.p.m.	130
	At gaze arse	°C	143
Minim	CO inferior valorii de	p.p.m.	150
	CO <sub>2</sub>	%	2,65
	NOx inferior valorii de	p.p.m.	100
	At gaze arse	°C	107

\* Verificare executată cu tuburi separate Ø 80 mm, 0,5 + 0,5 m – temperatura apei 80° / 60°C

\*\* Numai pentru instalații de tipul C22

NOTĂ: Toate lungimile maxime sunt valabile fără diafragmă de fum (Ø 44 mm).



PARAMETRI		Gas metano (G 20)	Gas liquido	
			butano (G 30)	propano (G 31)
Indice di Wobbe inferiore (a 15°C-1013 mbar) .....	MJ/m <sup>3</sup> s	45,67	80,58	70,69
Potere calorifico inferiore .....	MJ/m <sup>3</sup> s	34,02	116,09	88
.....	MJ/kgs		45,65	46,34
Pressione nominale di alimentazione .....	mbar (mm H <sub>2</sub> O)	20 (203,9)	29 (295,7)	37 (377,3)
Pressione minima di alimentazione .....	mbar (mm H <sub>2</sub> O)	13,5 (137,7)		
<b>24 C.S.I.</b>				
Bruciatore principale:				
numero 12 ugelli .....	Ø mm	1,35	0,77	0,77
Portata gas massima riscaldamento .....	m <sup>3</sup> /h	2,75		
.....	kg/h		2,05	2,02
Portata gas massima sanitario .....	m <sup>3</sup> /h	2,75		
.....	kg/h		2,05	2,02
Portata gas minima riscaldamento .....	m <sup>3</sup> /h	1,18		
.....	kg/h		0,88	0,87
Portata gas minima sanitario .....	m <sup>3</sup> /h	1,04		
.....	kg/h		0,77	0,76
Pressione massima a valle della valvola in riscaldamento .....	mbar	9,8	28,0	36,0
.....	mm H <sub>2</sub> O	100	286	367
Pressione massima a valle della valvola in sanitario .....	mbar	9,8	28,0	36,0
.....	mm H <sub>2</sub> O	100	286	367
Pressione minima a valle della valvola in riscaldamento .....	mbar	1,9	5,0	6,5
.....	mm H <sub>2</sub> O	19,4	51	66
Pressione minima a valle della valvola in sanitario .....	mbar	1,5	3,8	5,1
.....	mm H <sub>2</sub> O	15,3	39	52

N.B.: Le tarature devono essere effettuate misurando la pressione con la presa di compensazione scollegata. I valori espressi in tabella si riferiscono alla fase di taratura.



PARAMÉTEREK		METÁNGÁZ (G 20)	FOLYÉKONY GÁZ	
			BUTÁN (G 30)	PROPÁN (G 31)
Alsó Wobbe-szám (15°C-1013 mbar) .....	MJ/m <sup>3</sup> s	45,67	80,58	70,69
Alsó fűtőérték .....	MJ/m <sup>3</sup> s	34,02	116,09	88
.....	MJ/kgs		45,65	46,34
Névleges tápnyomás .....	mbar (vízoszlop mm)	20 (203,9)	30 (305,8)	37 (377,3)
Minimális tápnyomás .....	mbar (vízoszlop mm)	13,5 (137,7)		
<b>24 C.S.I</b>				
Főgő: 12 fűvóka .....	Ø mm	1,35	0,77	0,77
A fűtési rendszer maximális gázigénye .....	m <sup>3</sup> /h	2,75		
.....	kg/h		2,16	2,13
A HMV maximális gázigénye .....	m <sup>3</sup> /h	2,75		
.....	kg/h		2,16	2,13
A fűtési rendszer minimális gázigénye .....	m <sup>3</sup> /h	1,18		
.....	kg/h		0,93	0,82
A HMV minimális gázigénye .....	m <sup>3</sup> /h	1,04		
.....	kg/h		0,81	0,80
Maximális nyomás a szelepkimenetnél fűtési üzemmódban .....	mbar	9,8	28,0	36,0
.....	mm H <sub>2</sub> O	100	286	367
Maximális nyomás a szelepkimenetnél használati melegvíz-előállítási üzemmódban .....	mbar	9,8	28	36
.....	vízoszlop mm	100	286	367
Minimális nyomás a szelepkimenetnél fűtési üzemmódban .....	mbar	1,9	5,0	6,5
.....	vízoszlop mm	19,4	51	66
Minimális nyomás a szelepkimenetnél használati melegvíz-termelési üzemmódban .....	mbar	1,5	3,8	5,1
.....	vízoszlop mm	15,3	39	52

Megjegyzés: A beállításokat kiiktatott kompenzációs csapolópon mellett mért nyomással kell elvégezni. A táblázatban közölt értékek a beállítási fázisra vonatkoznak.



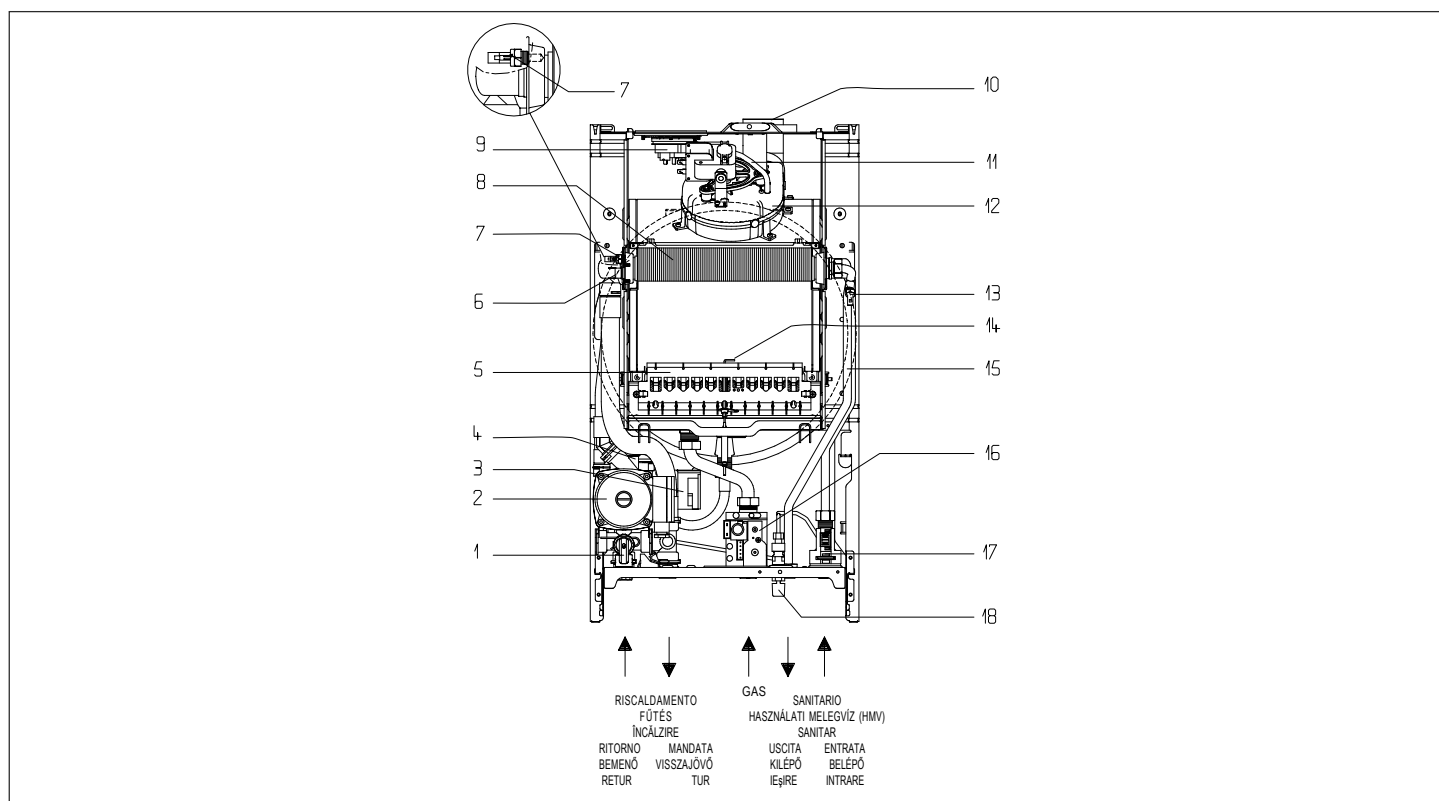
PARAMETRI	Gaz metan (G 20)	Gaz lichefiat	
		butan (G 30)	propan (G 31)
Indice Wobbe inferior (la 15°C - 1013 mbar) ..... MJ/m <sup>3</sup> s	45,67	80,58	70,69
Putere calorifică inferioară ..... MJ/m <sup>3</sup> s	34,02	116,09	88,0
..... MJ/kgs		45,65	46,34
Presiune nominală de alimentare ..... mbar (mmH <sub>2</sub> O)	20 (203,9)	29 (295,7)	37 (377,3)
Presiune minimă alimentare ..... mbar (mmH <sub>2</sub> O)	13,5 (137,7)		
Arzătorul principal: 12 duze ..... Ø mm	1,35	0,77	0,77
Debit maxim de gaz la încălzire ..... m <sup>3</sup> /h	2,75		
..... kg/h		2,05	2,02
Debit maxim de gaz la producere A.C.M. .... m <sup>3</sup> /h	2,75		
..... kg/h		2,05	2,02
Debit minim de gaz la încălzire ..... m <sup>3</sup> /h	1,18		
..... kg/h		0,88	0,87
Debit minim de gaz la producere A.C.M. .... m <sup>3</sup> /h	1,04		
..... kg/h		0,77	0,76
Presiune maximă în aval de valva de gaz la încălzire ..... mbar	9,8	28	36
..... mmH <sub>2</sub> O	100	286	367
Presiune maximă în aval de valva de gaz la producere ACM ..... mbar	9,8	28	36
..... mmH <sub>2</sub> O	100	286	367
Presiune minimă în aval de valva de gaz la încălzire ..... mbar	1,9	5	6,5
..... mmH <sub>2</sub> O	19,4	51	66
Presiune minimă în aval de valva de gaz la producere ACM ..... mbar	1,5	3,8	5,1
..... mmH <sub>2</sub> O	15,3	39	52

N.B. Reglajele trebuie efectuate prin măsurarea presiunii cu tubul de compensație deconectat și capacul îndepărtat. Valorile din tabel se referă la faza de reglare.

## 10 ELEMENTI FUNZIONALI DELLA CALDAIA

## 10 A KAZÁN FUNKCIONÁLIS ALKATRÉSZEI

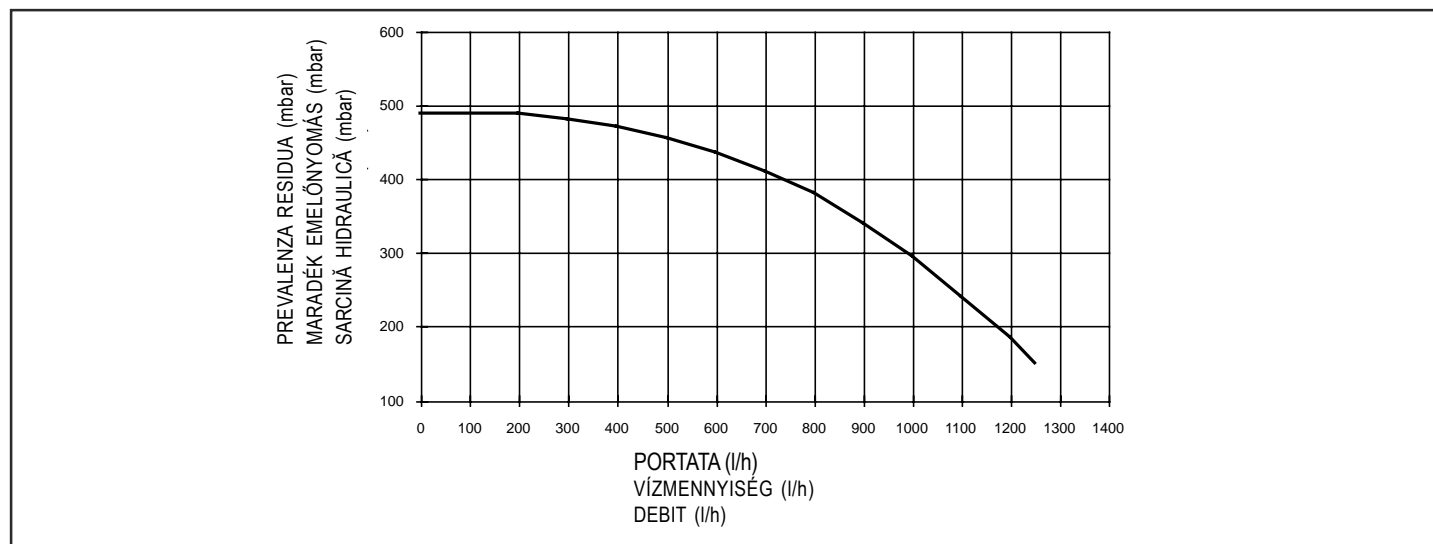
## 10 ELEMENTE FUNCȚIONALE ALE CAZANULUI



- 1 Valvola di sicurezza
- 2 Pompa di circolazione
- 3 Pressostato acqua
- 4 Valvola di sfogo aria
- 5 Bruciatore
- 6 Termostato limite
- 7 Sonda NTC primario
- 8 Scambiatore bitermico
- 9 Pressostato fumi differenziale
- 10 Flangia fumi
- 11 Tubetto rilievo depressione
- 12 Ventilatore
- 13 Sonda NTC sanitario
- 14 Candela accensione-rilevazione fiamma
- 15 Vaso espansione
- 16 Valvola gas
- 17 Flussostato
- 18 Rubinetto riempimento

- 1 Biztonsági lefúvató szelep
- 2 Keringtető szivattyú
- 3 Víznyomás-kapcsoló
- 4 Légtelenítő szelep
- 5 Főégő
- 6 Határtermosztát
- 7 A fűtőrendszer NTC hőérzékelő eleme
- 8 Bitermikus hőcserélő
- 9 Füstgázkarima
- 10 Differenciálnyomás-szabályozó
- 11 Nyomásvételezési cső
- 12 Ventilátor
- 13 A forróvíztároló NTC érzékelőeleme
- 14 Gyújtó- és lángörgyertya
- 15 Tárgulási tartály
- 16 Gázszelep
- 17 Áramlásszabályozó
- 18 Feltöltő szelep

- 1 Supapă de siguranță
- 2 Pompă de circulație
- 3 Presostat de apă
- 4 Aerisitor automat
- 5 Arzător
- 6 Termostat limită
- 7 Sondă NTC încălzire
- 8 Schimbător bitermic
- 9 Presostat diferențial de fum
- 10 Diafragmă pentru fum
- 11 Tub relevare depresiune
- 12 Ventilator
- 13 Sondă NTC apă caldă menajeră
- 14 Electrode aprindere-relevare flacără
- 15 Vas de expansiune
- 16 Valvă de gaz
- 17 Senzor de curgere (fluxostat)
- 18 Robinet de umplere



La prevalenza residua per l'impianto di riscaldamento è rappresentata, in funzione della portata, dal grafico sottostante.

Il dimensionamento delle tubazioni dell'impianto di riscaldamento deve essere eseguito tenendo presente il valore della prevalenza residua disponibile.

Si tenga presente che la caldaia funziona correttamente se nello scambiatore del riscaldamento si ha una sufficiente circolazione d'acqua.

A questo scopo la caldaia è dotata di un by-pass automatico che provvede a regolare una corretta portata d'acqua nello scambiatore riscaldamento in qualsiasi condizione d'impianto.

A fűtési rendszer számára rendelkezésre álló maradék emelőnyomás az alábbi grafikonon látható a vízmennyiség függvényében.

A fűtési rendszer csöveinek méretezését a rendelkezésre álló maradék emelőnyomás értékét figyelembe véve kell elvégezni.

Figyelembe kell venni, hogy a kazán akkor működik megfelelően, ha a fűtési rendszer hőcserélőjében elégséges a vízkeringetés.

Ennek érdekében a kazán automatikus kerülővezetékkel van felszerelve, amely minden körülmények között gondoskodik róla, hogy megfelelő vízmennyiség legyen a fűtési rendszer hőcserélőjében.

Sarcina hidraulică disponibilă pentru instalația de încălzire este reprezentată în graficul de mai jos în funcție de debit.

Dimensionarea instalației de încălzire trebuie făcută ținând cont de valoarea sarcinii hidraulice disponibile.

Având în vedere că microcentrala funcționează corespunzător dacă prin schimbătorul de căldură există o circulație suficientă a apei, aceasta a fost dotată cu un by-pass automat care să asigure un debit corespunzător de apă prin schimbător, indiferent de condițiile din instalație.

## 12 ÜZEMELTETÉSI JAVASLATOK

**A D.H.S. Kft. ( 1139 Bp. Lomb u. 37-39 ) a Beretta gázkészülékek hosszútávú és megbízható üzemeltetése érdekében az alábbi telepítési szabályok betartását javasolja:**

- A fűtési rendszerbe a készülék elé a visszatérő ágba egy szűrőt kell beépíteni (nagyvízterű rendszerek esetén iszapleválasztóval ellátott szűrőt).
- 14 német keménységi foknál keményebb tápvíz esetén egy vízlágyítót kell telepíteni a tápvíz oldalra (mágneses v. polifoszfát adagolóval)
- Padlófűtés esetén a padlófűtési kört egy külön hőcserélővel le kell választani a készülékről.
- A készüléket nem javasolt felszerelni nagy vízterű (150 liternél több vizet tartalmazó), nyitott vagy gravitációs rendszerre. Ha mégis ilyen helyre telepítik, akkor a beüzemelés előtt gondosan ki kell tisztítani az egész rendszert.
- Padlófűtés esetén a padlófűtési kört oxigén-diffúziómentes csőből kell kialakítani.
- A készüléket évente egyszer (általában a fűtési szezon előtt) át kell vizsgáltatni a beüzemelését végző szervizzel. Az átvizsgálás (igény szerint) magában foglalja:

1. a készülék külső – belső tisztítását
  2. az elektronikus érzékelők (NTC – k) ellenőrzését
  3. ionizációs készülékek esetén az ionáram ellenőrzését
  4. a hidraulikus tömitések ellenőrzését
  5. a hőcserélők belső tisztítását („savazását”)
  6. a készülék funkcióinak ellenőrzését
  7. a készülék biztonsági berendezéseinek az ellenőrzését.
- Ezen munkálatok nem tartoznak a garanciális javítások körébe!

**A fenti feltételek bármelyikének a hiánya esetén a készülék hidraulikus rendszerében hibák fordulhatnak elő (pl. eldugul és kilukad a primer hőcserélő, elromlik a szivattyú stb.) Ezeknek a hibáknak a javítása nem tartozik a garancia hatálya alá.**



Via Risorgimento, 13 - 23900 LECCO - Italy

**MAGYARORSZÁGI KÉPVISELET.**

D.H.S. Domestic Heating Systems Kft.

1139 Budapest, Lomb u. 37-39

T/F: 06-1-339-9069. 339-9070

**RIELLO RO S.R.L.**

Str. Siret nr. 95, sector1, București

Beretta si riserva di variare le caratteristiche e i dati riportati nel presente fascicolo in qualunque momento e senza preavviso, nell'intento di migliorare i prodotti.

Questo fascicolo pertanto non può essere considerato come contratto nei confronti di terzi.

A Beretta fenntartja magának a jogot, hogy termékei korszerűsítése érdekében bármelyik pillanatban, előzetes értesítés nélkül módosítsa a jelen dokumentációban található jellemzőket és adatokat.

A jelen dokumentáció ezért harmadik személyekkel szemben nem tekinthető szerződésnek.

Beretta își rezervă dreptul de a modifica datele și caracteristicile tehnice prezentate în acest manual, în orice moment și fără preaviz, în scopul de a-și îmbunătăți produsele.

Acest manual nu poate fi considerat ca un contract în relația cu terții.