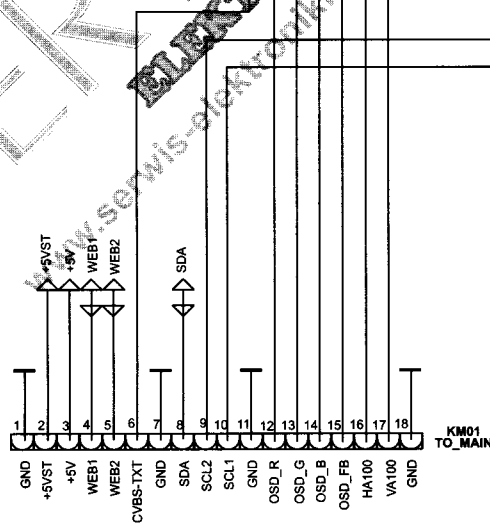


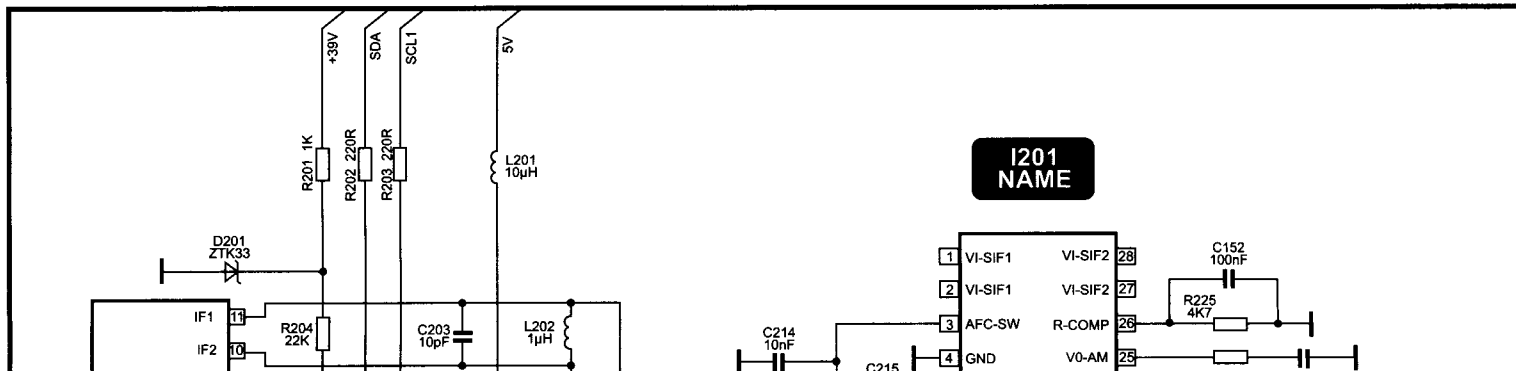
IM07 AS7C1024

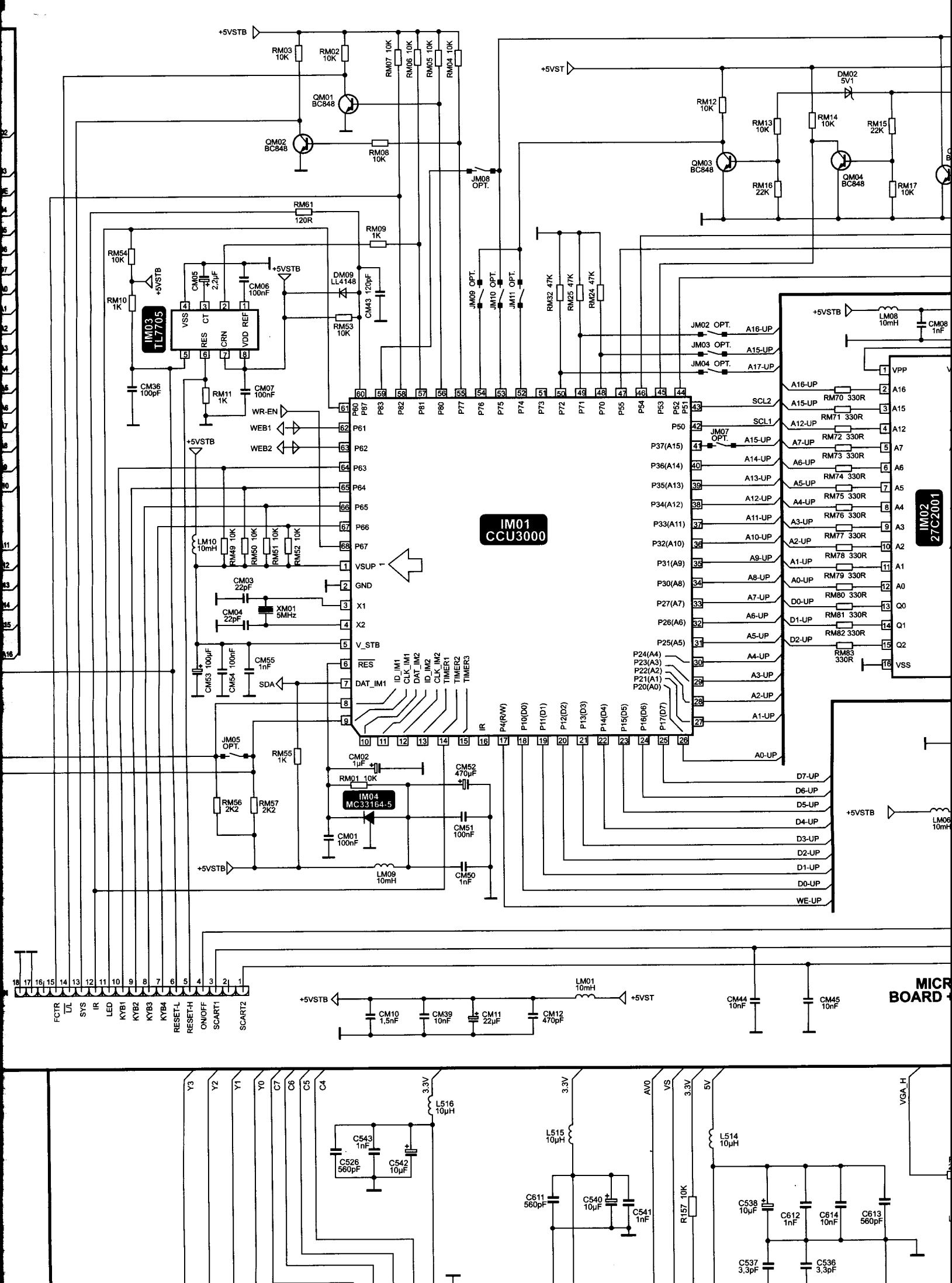
SERWIS ELEKTRONIKI

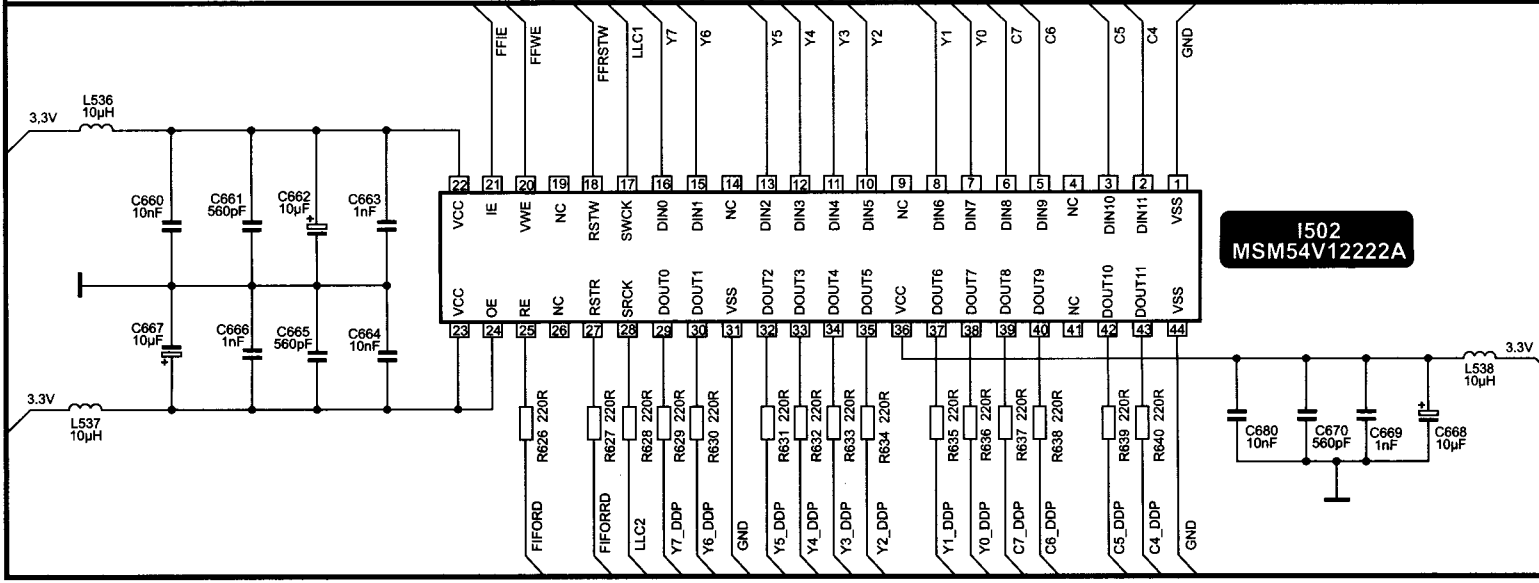
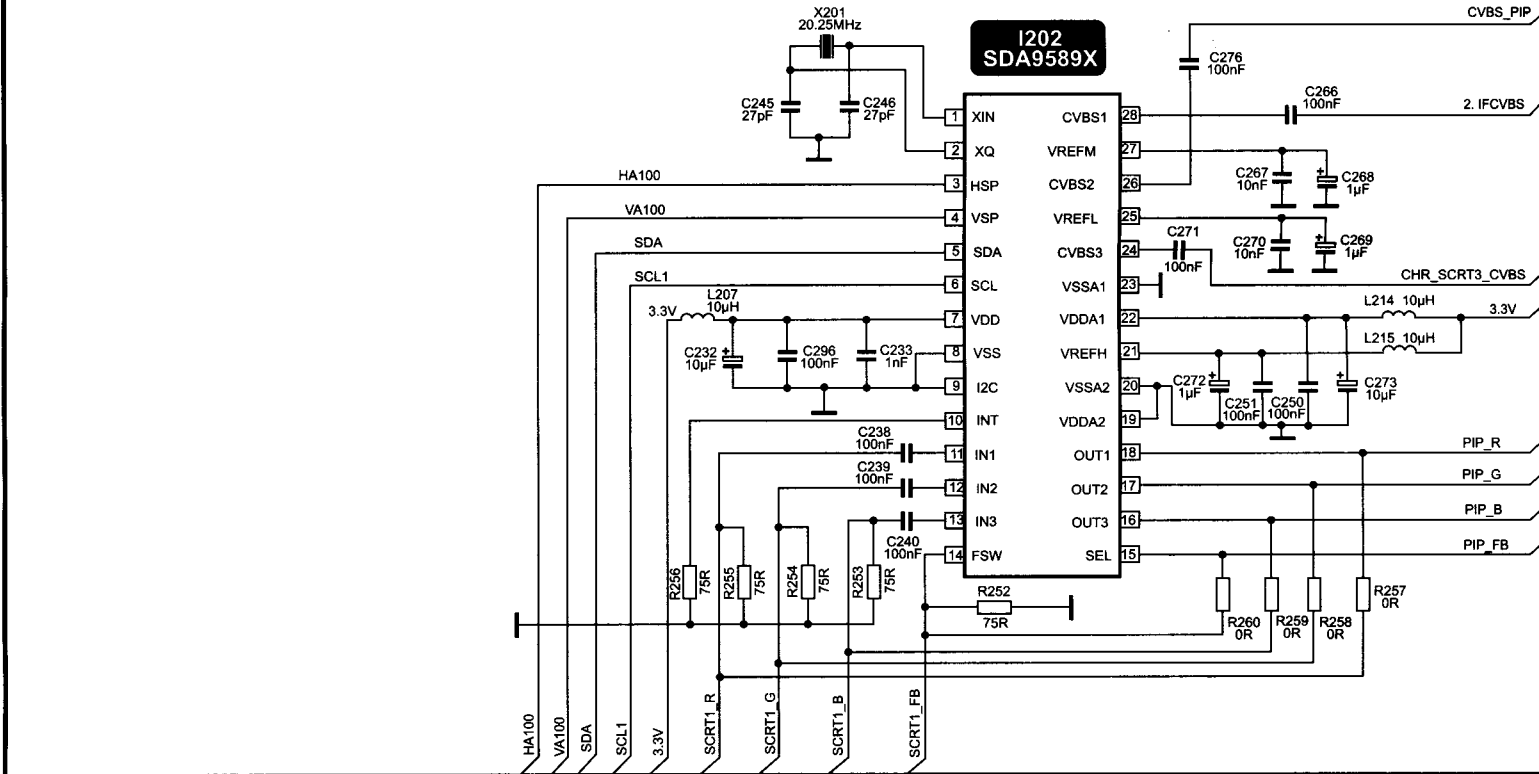
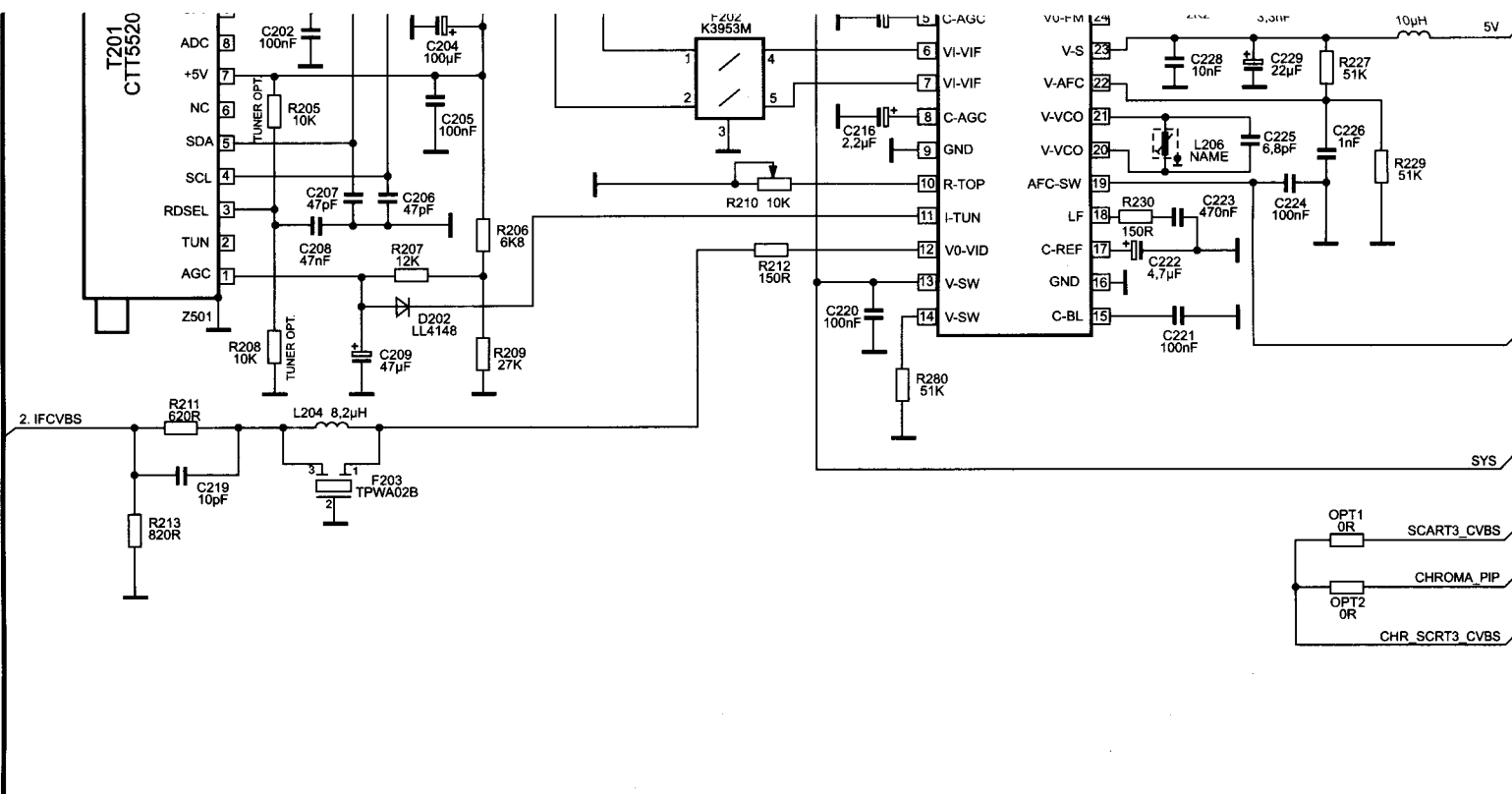
www.serwis-elektroniki.com.pl

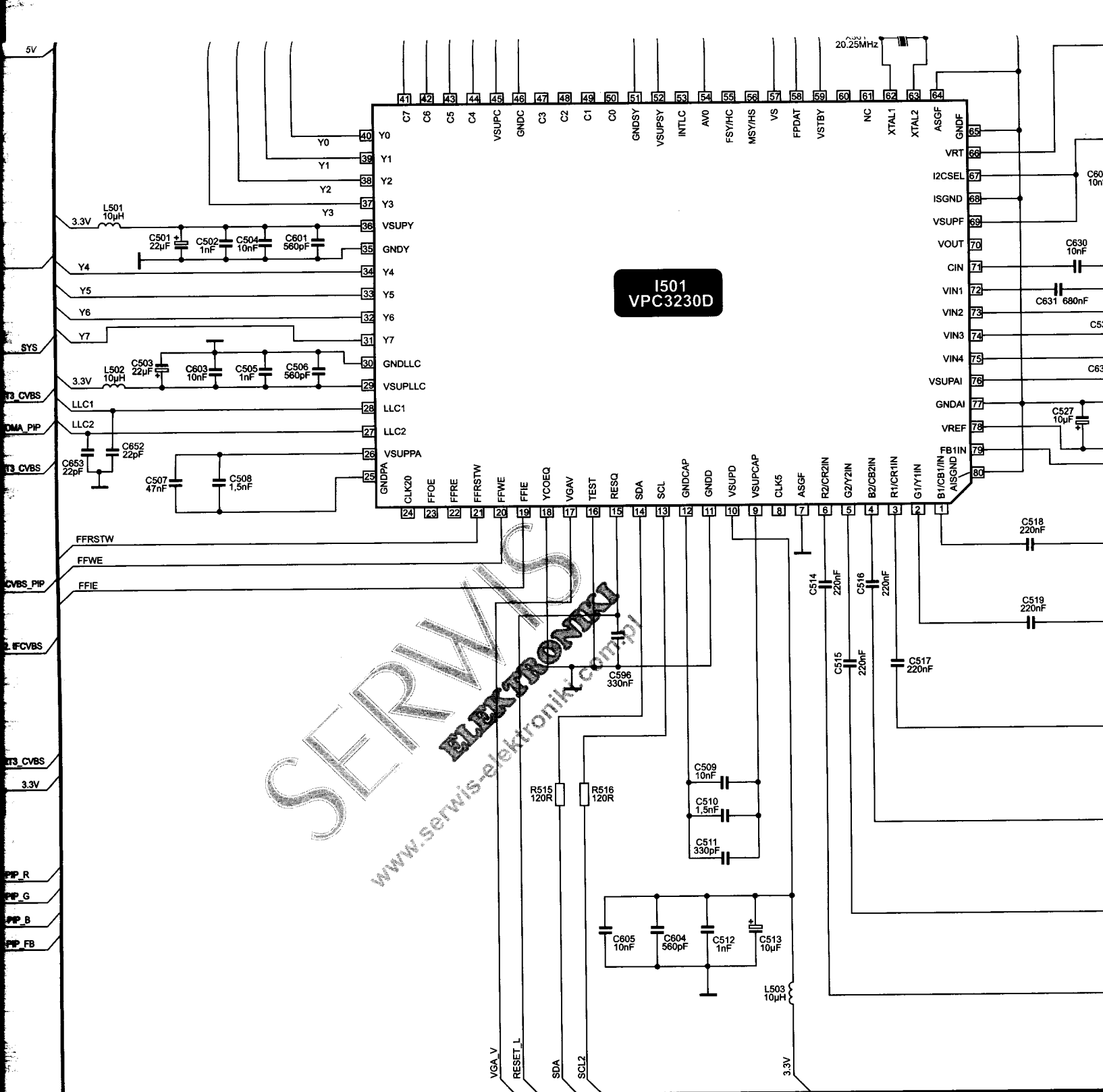


IM09 24C16

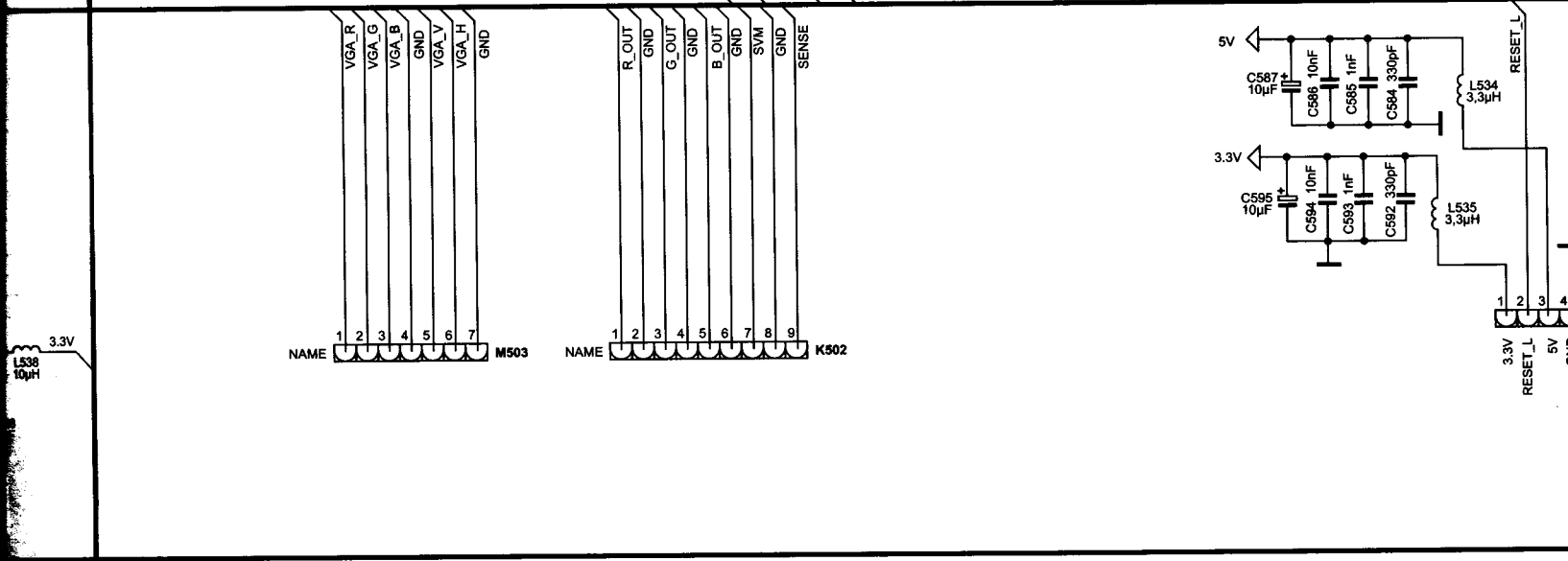


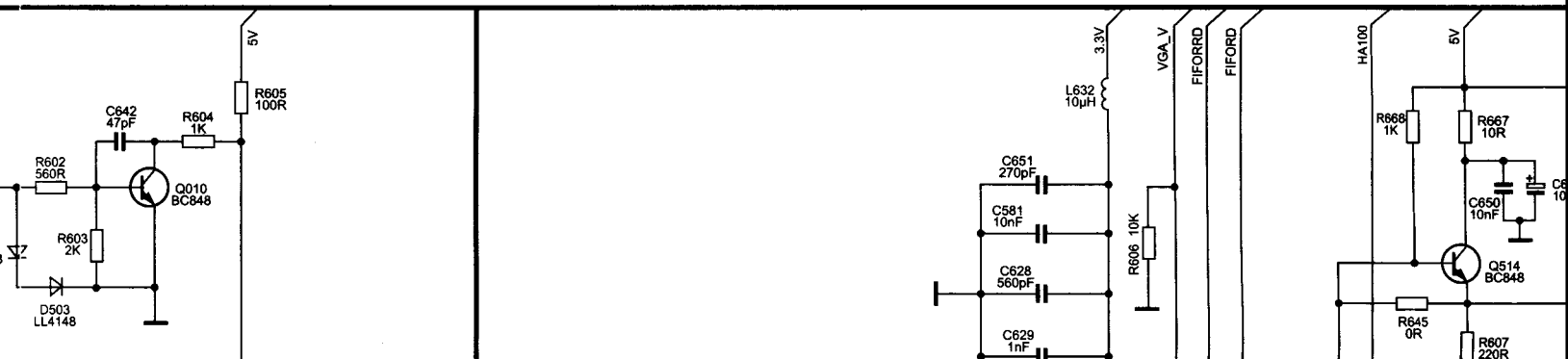
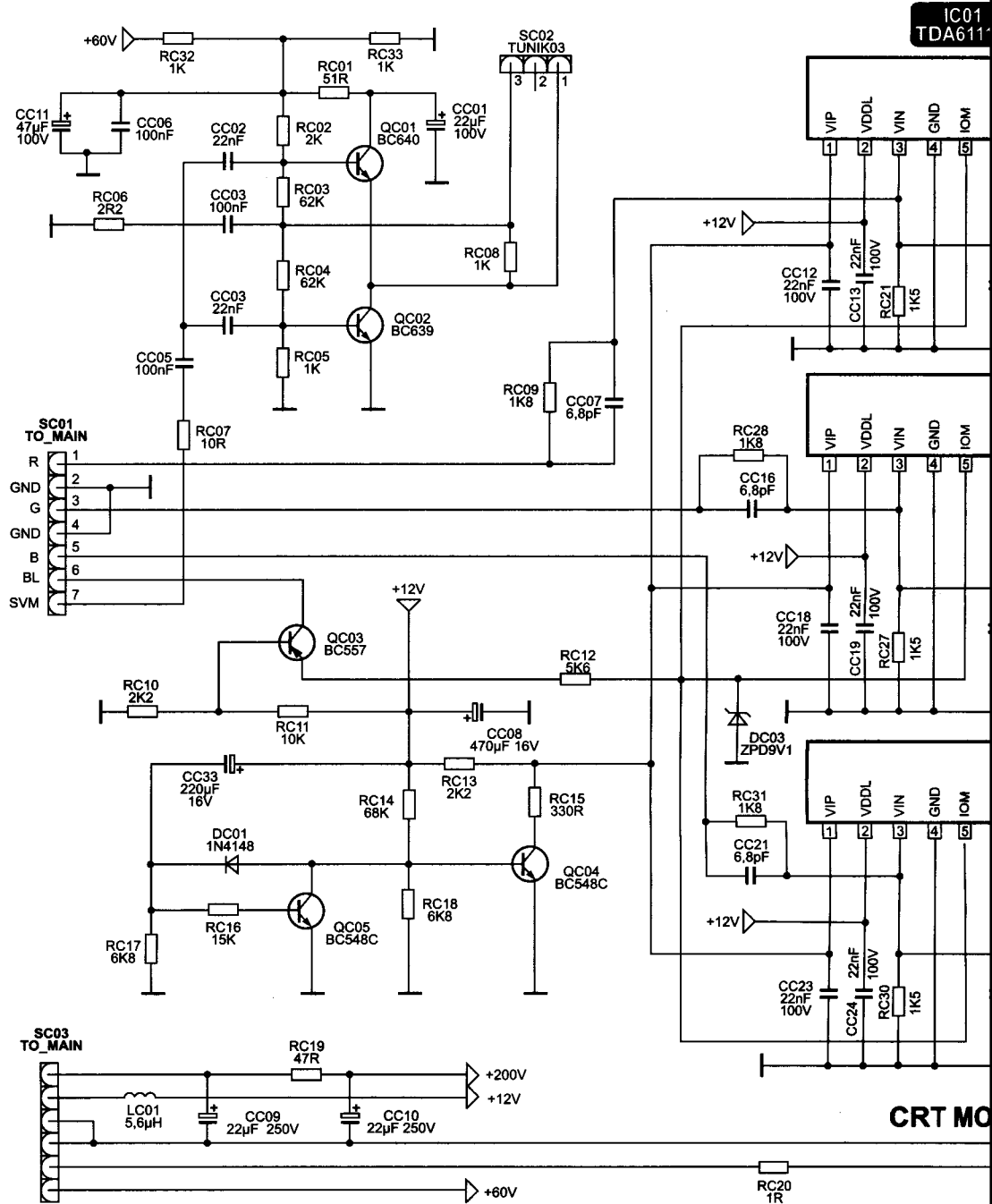
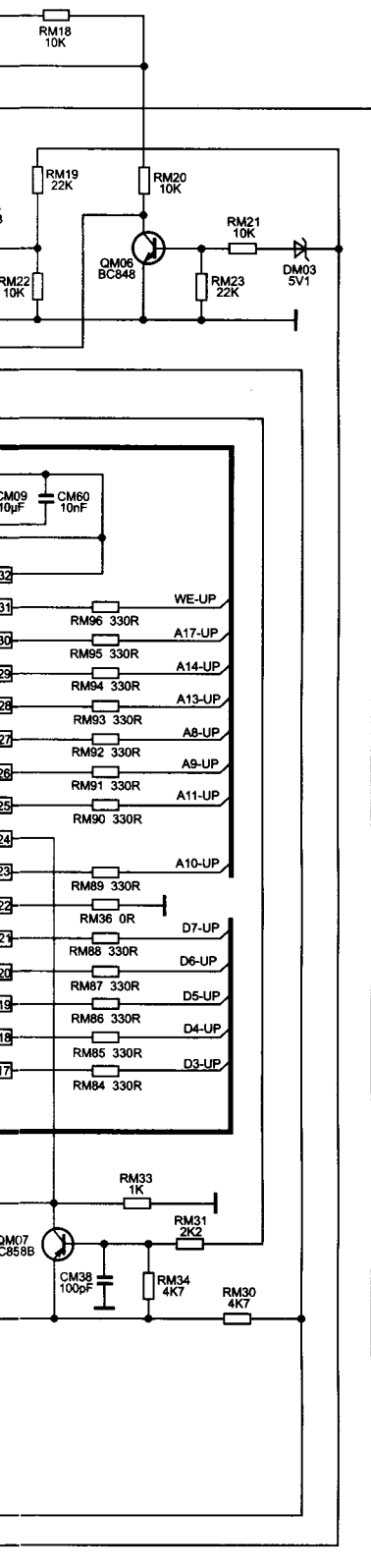




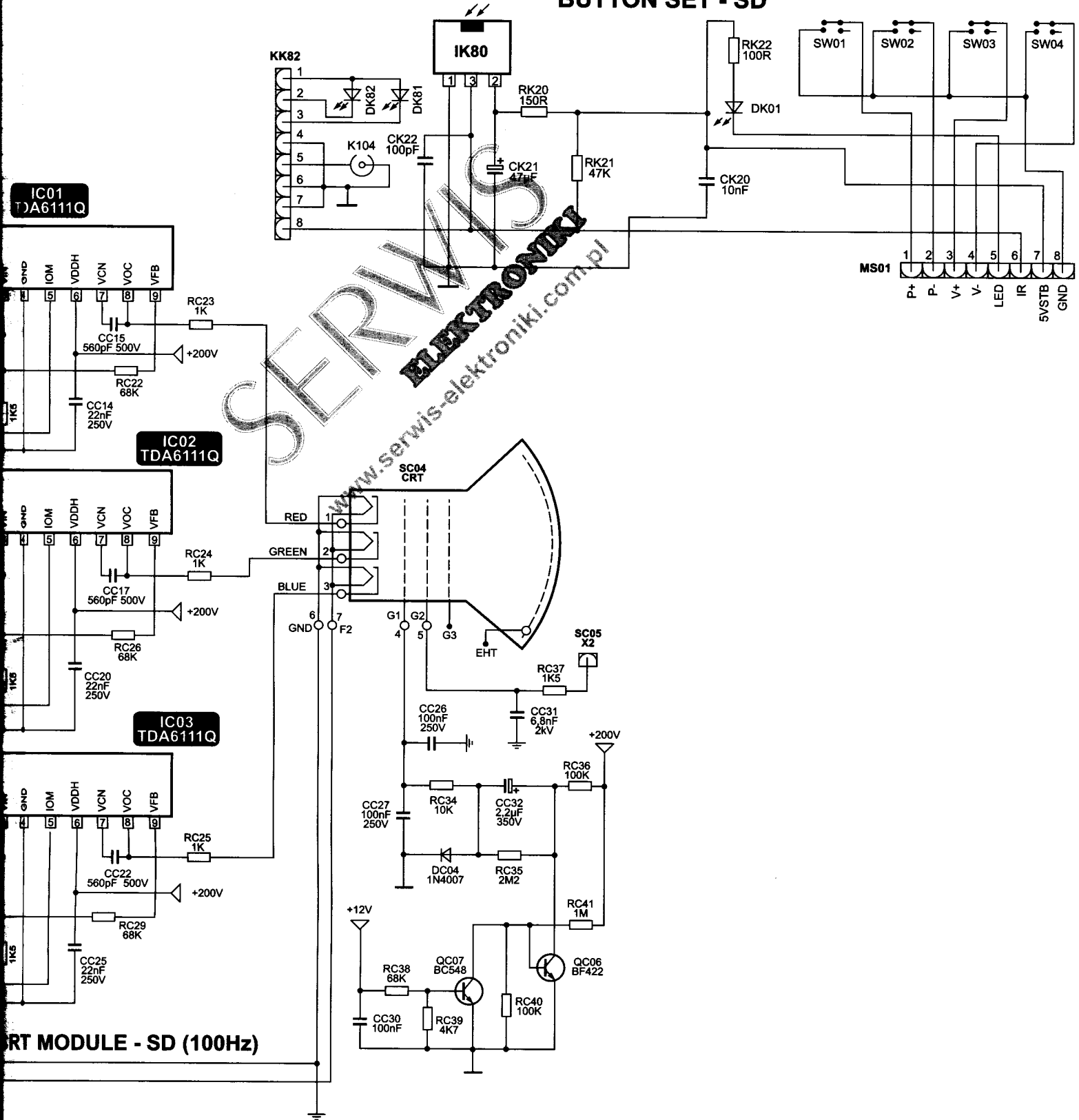


SERWIS
ELEKTRONIK
www.serwis-elektronik.com.pl

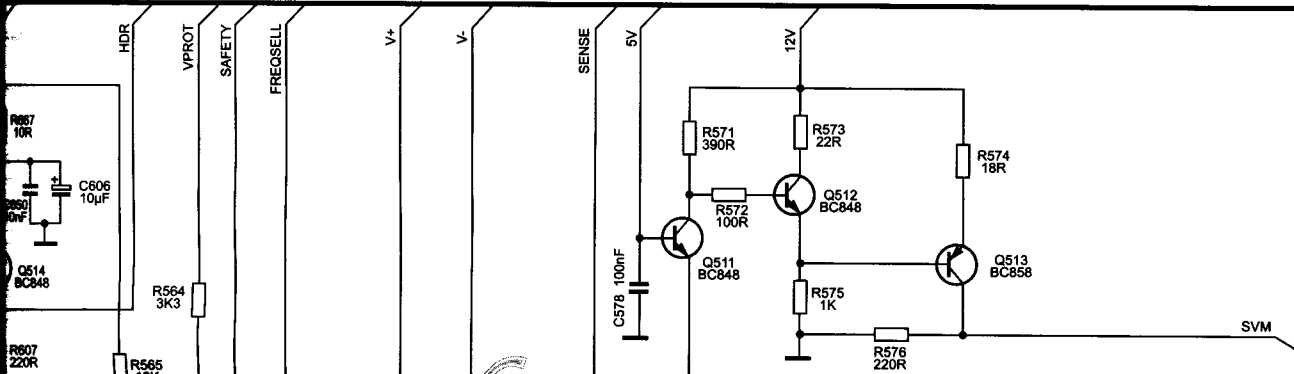


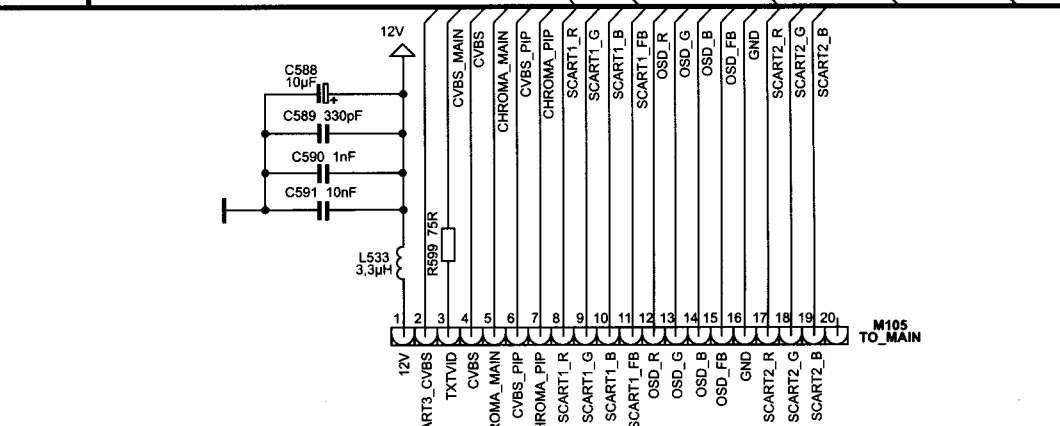
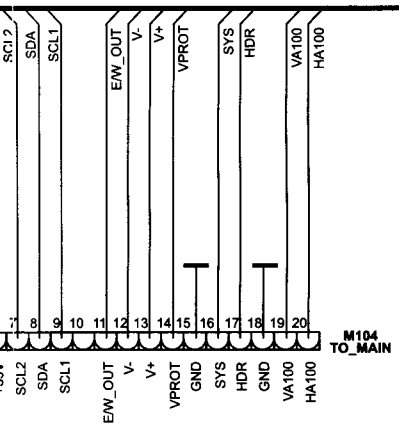
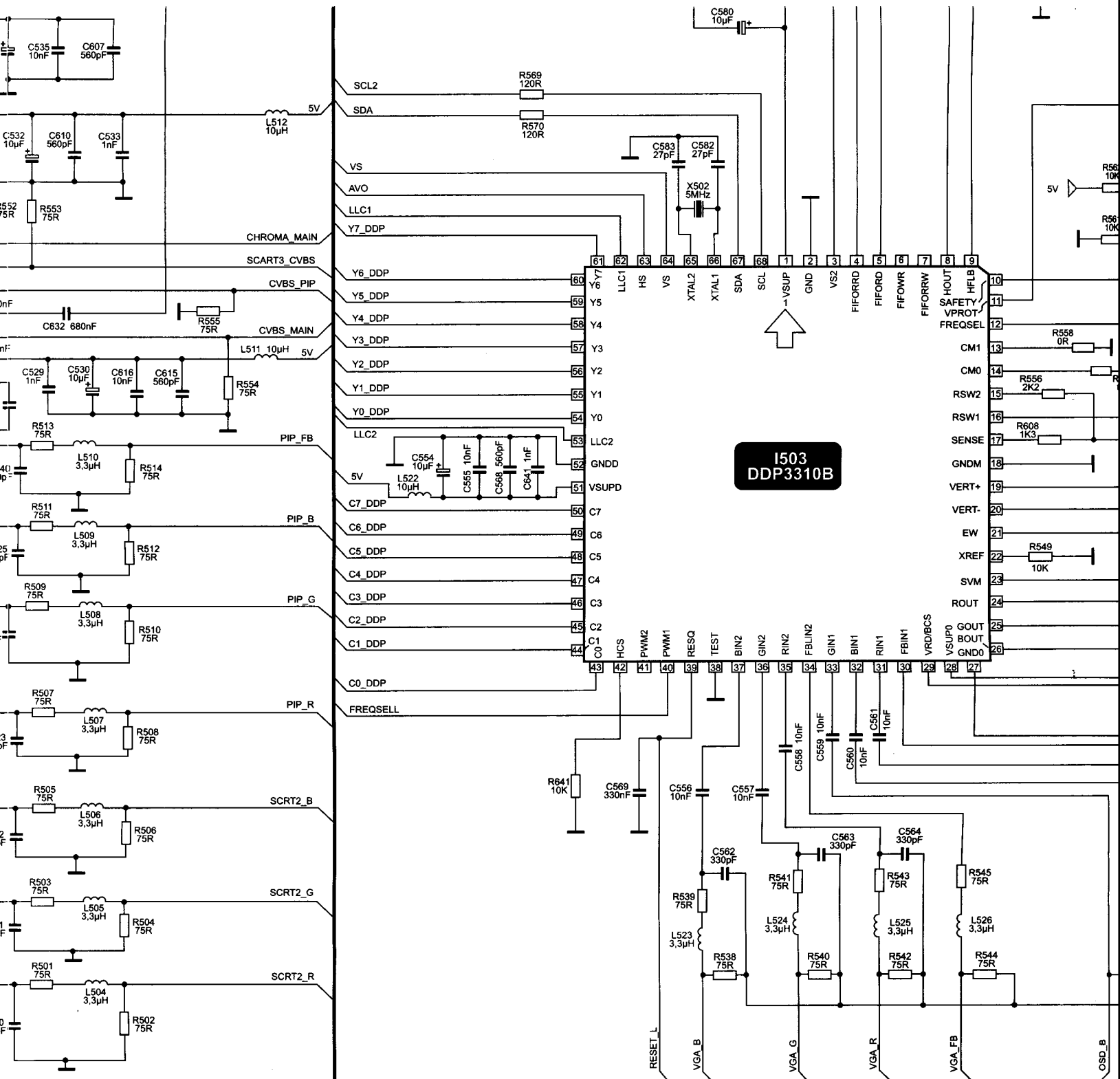


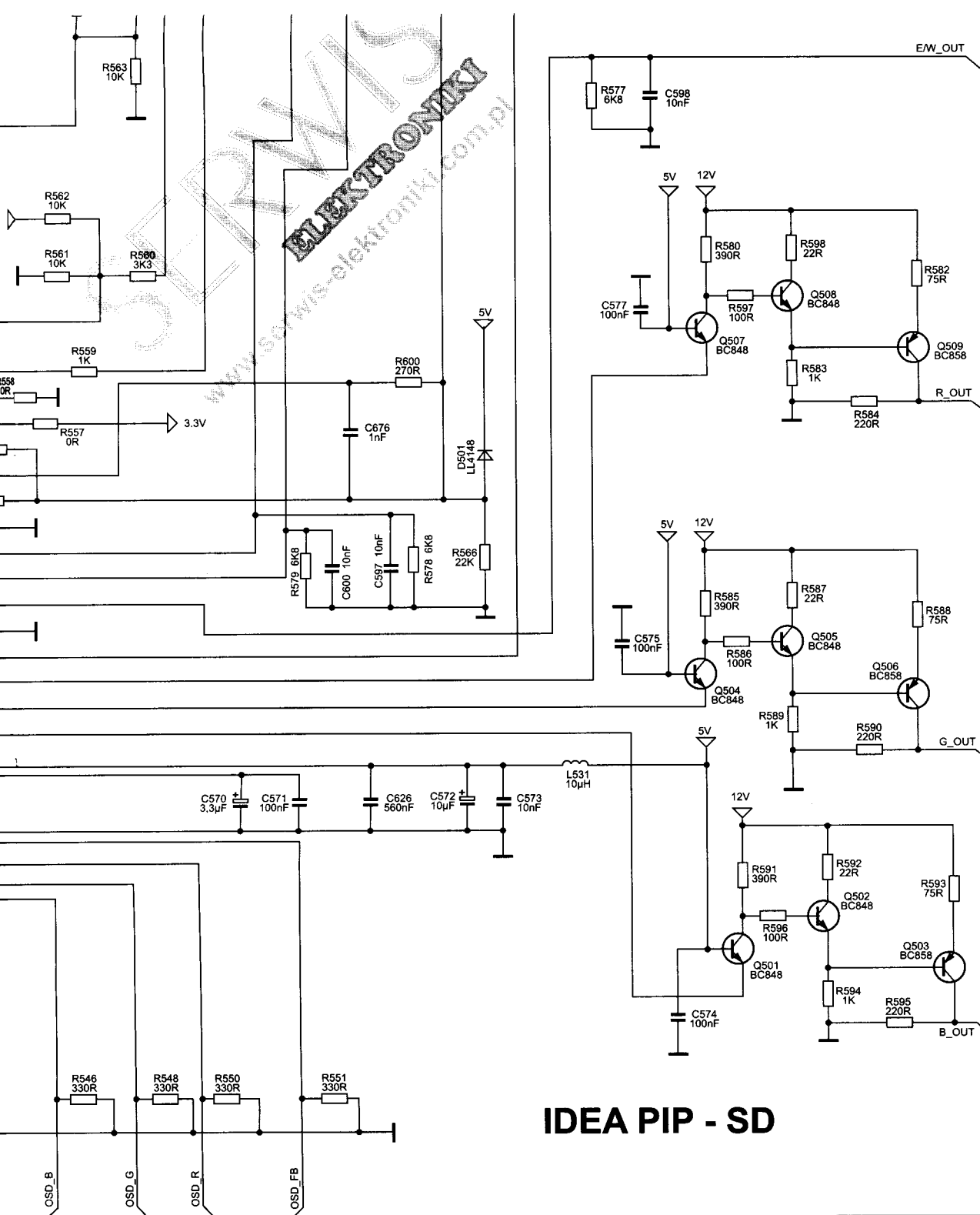
BUTTON SET - SD



PORT MODULE - SD (100Hz)



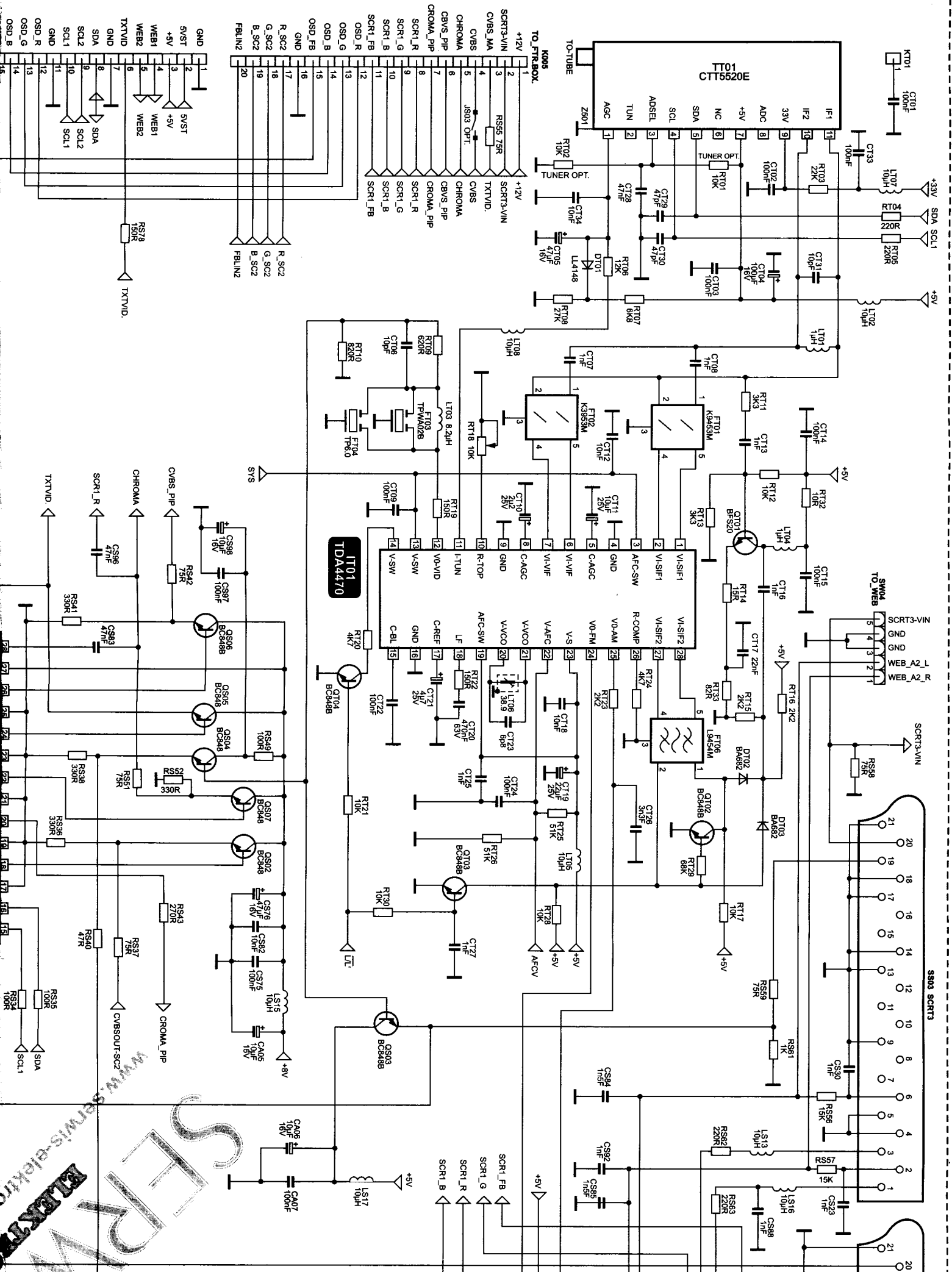




IDEA PIP - SD

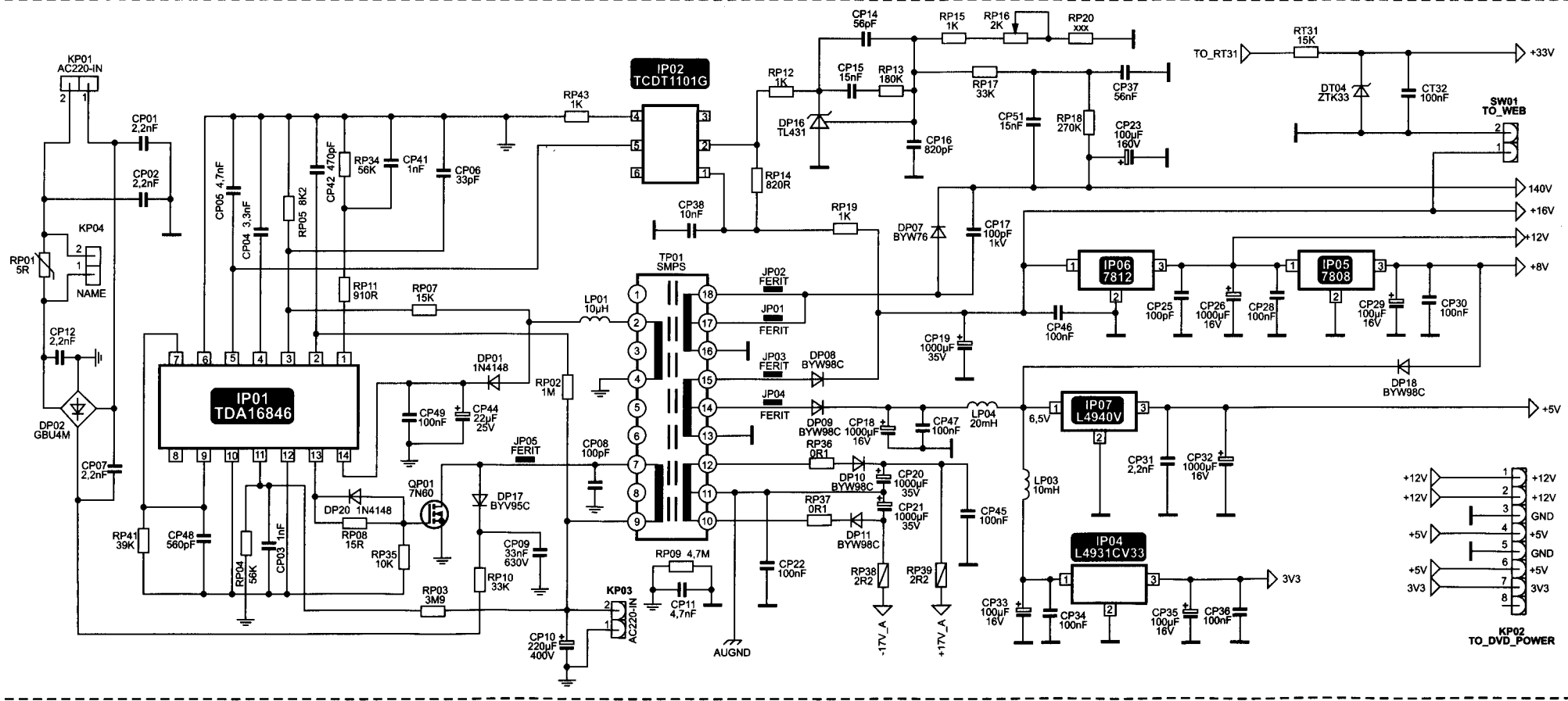
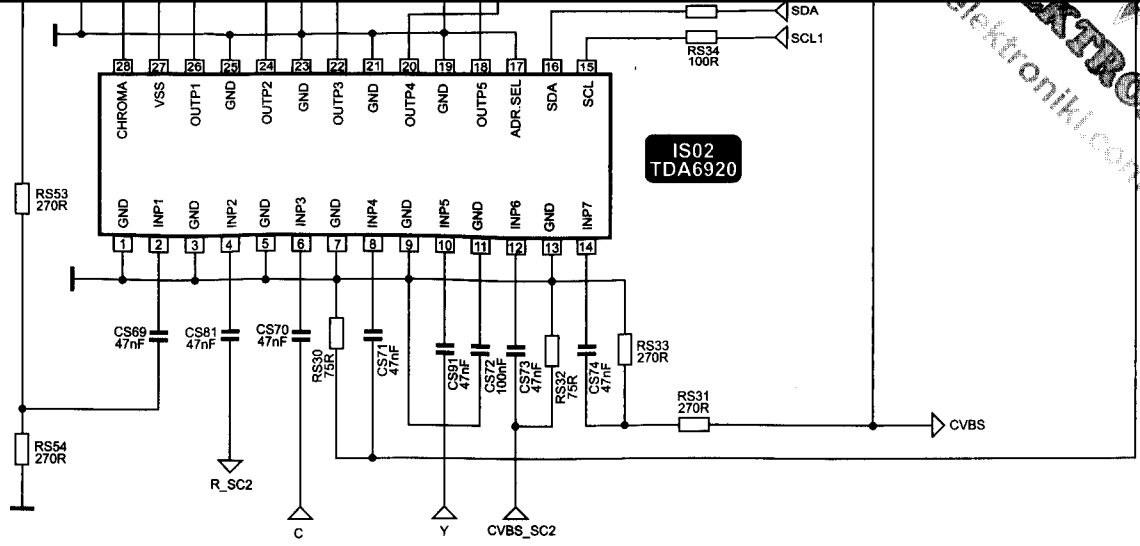
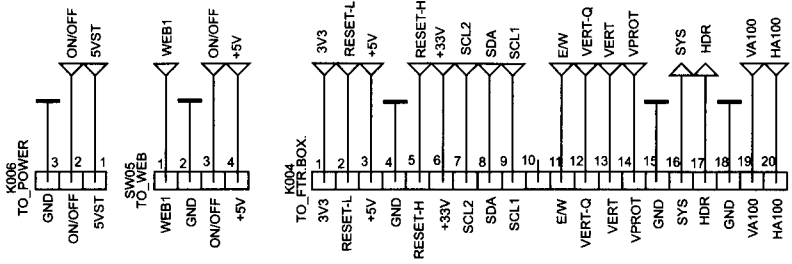
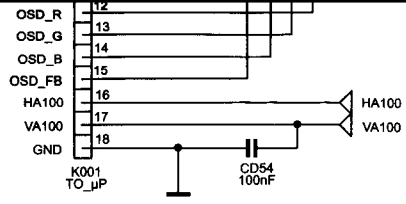
316

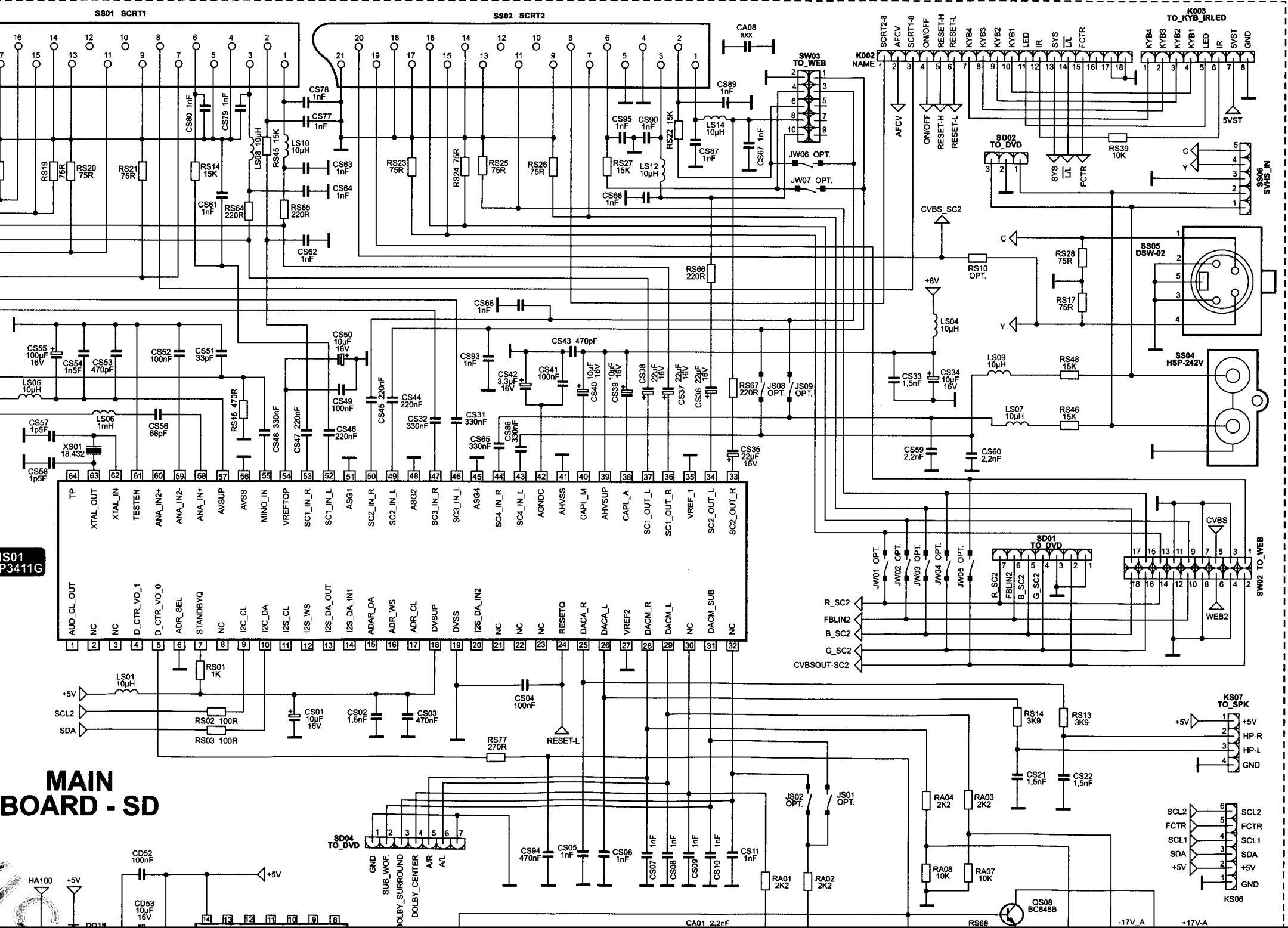
DW_SE7/2006



www.servis-elektronik.de

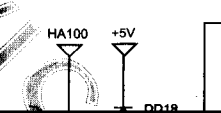
SEPR



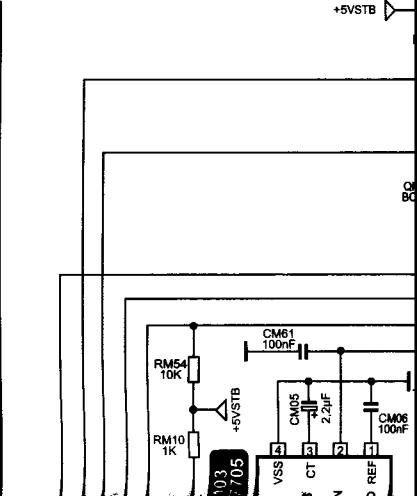
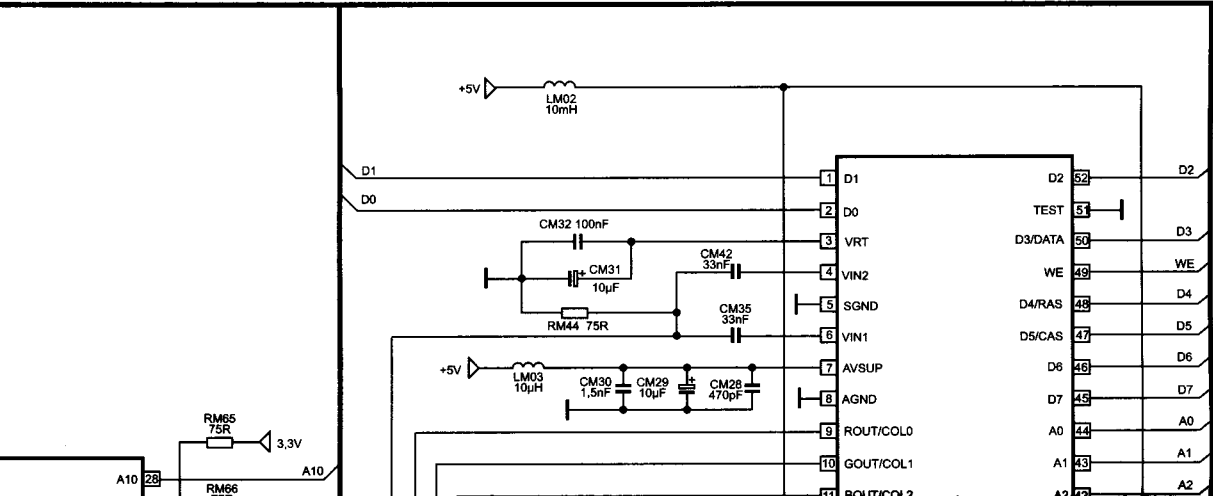
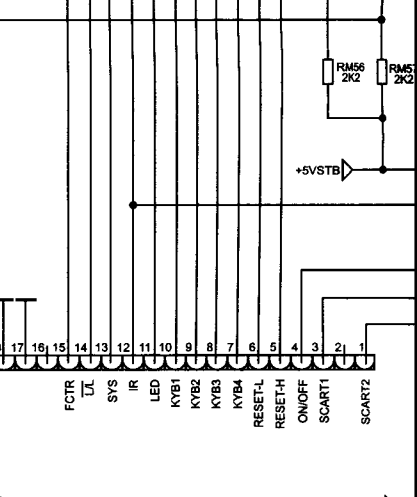
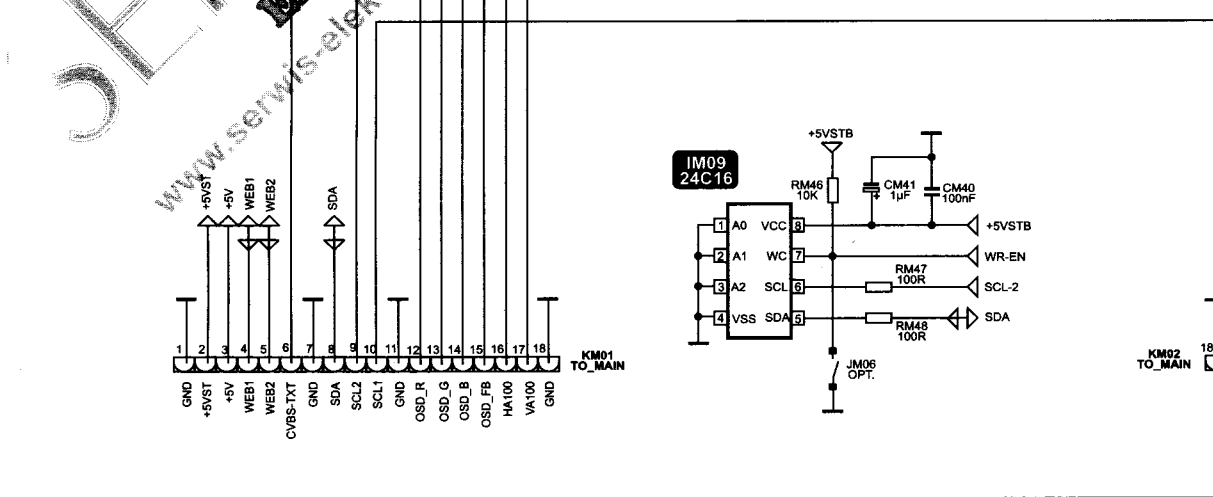
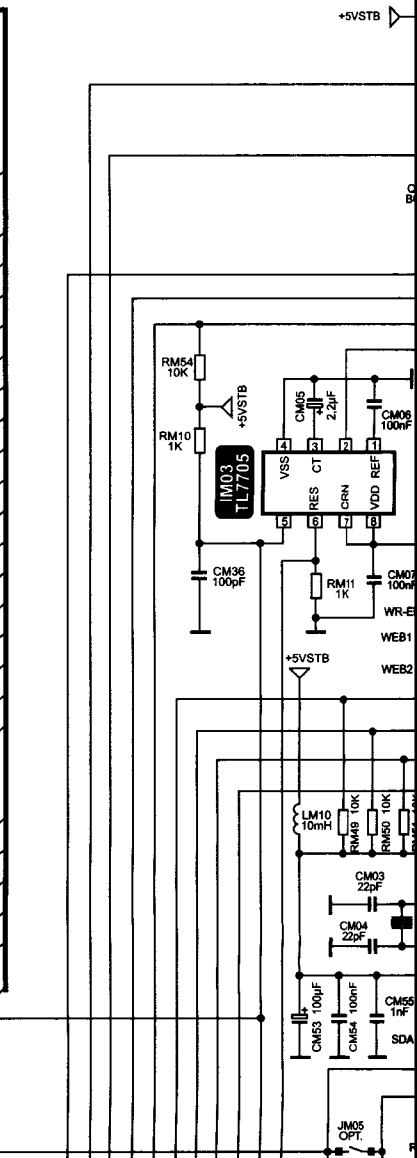
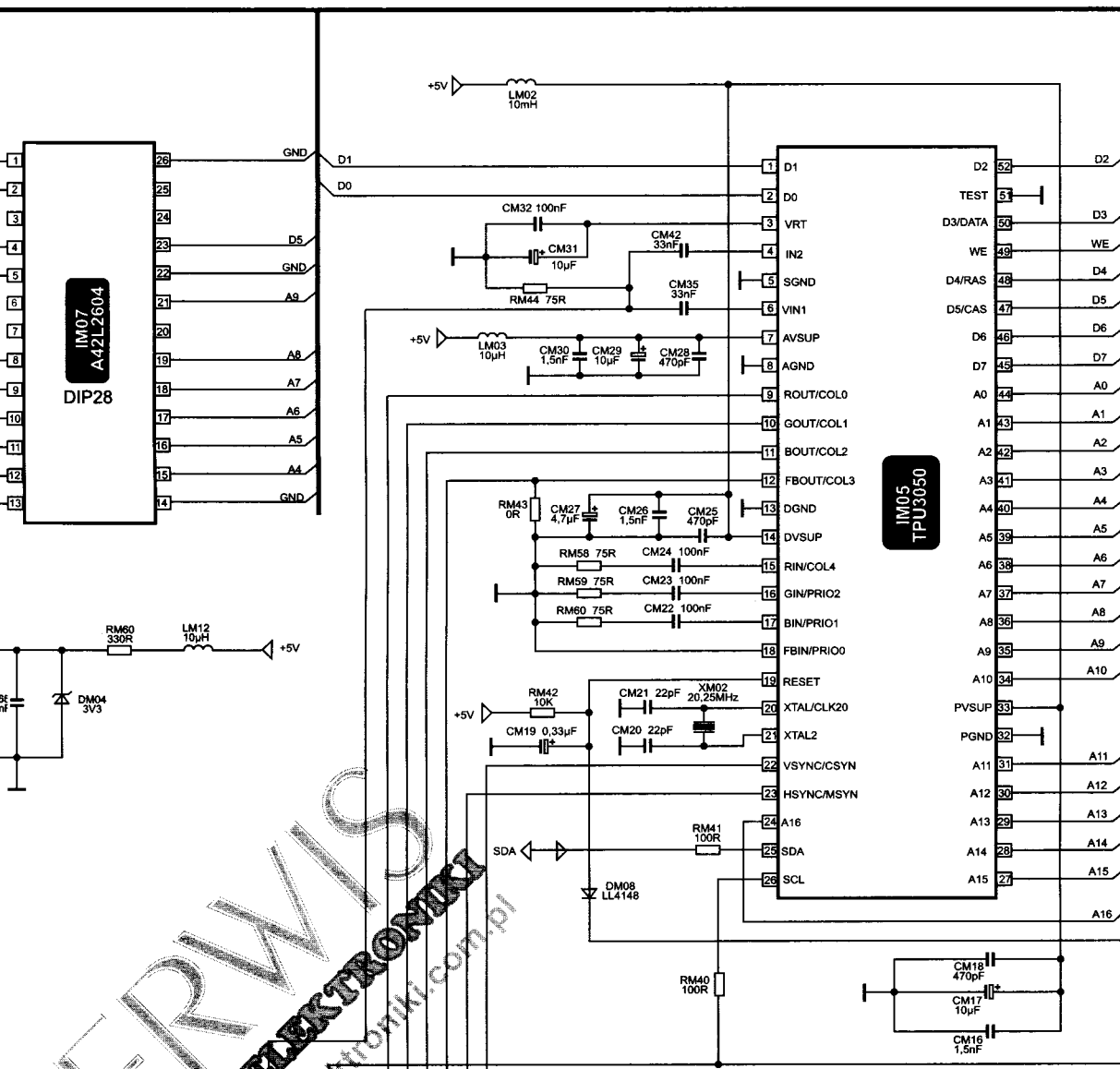


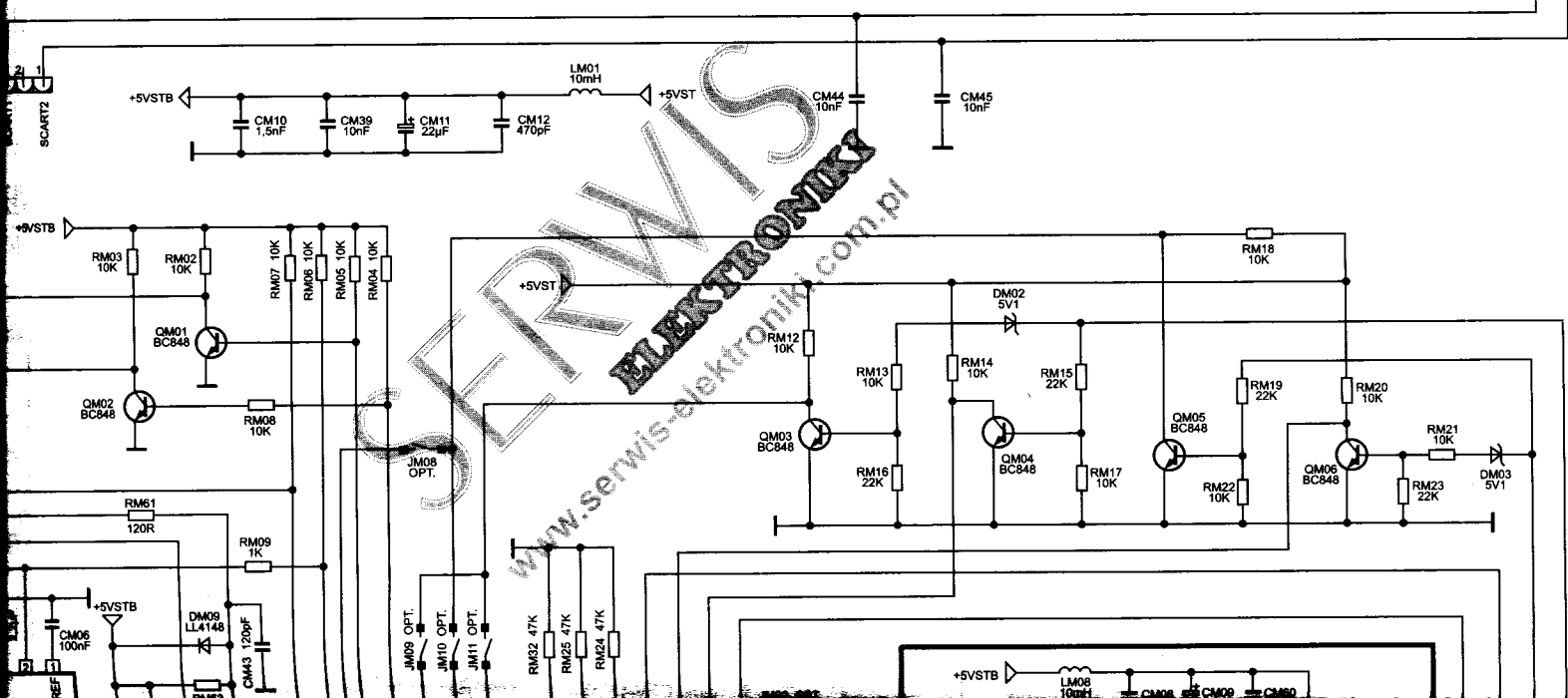
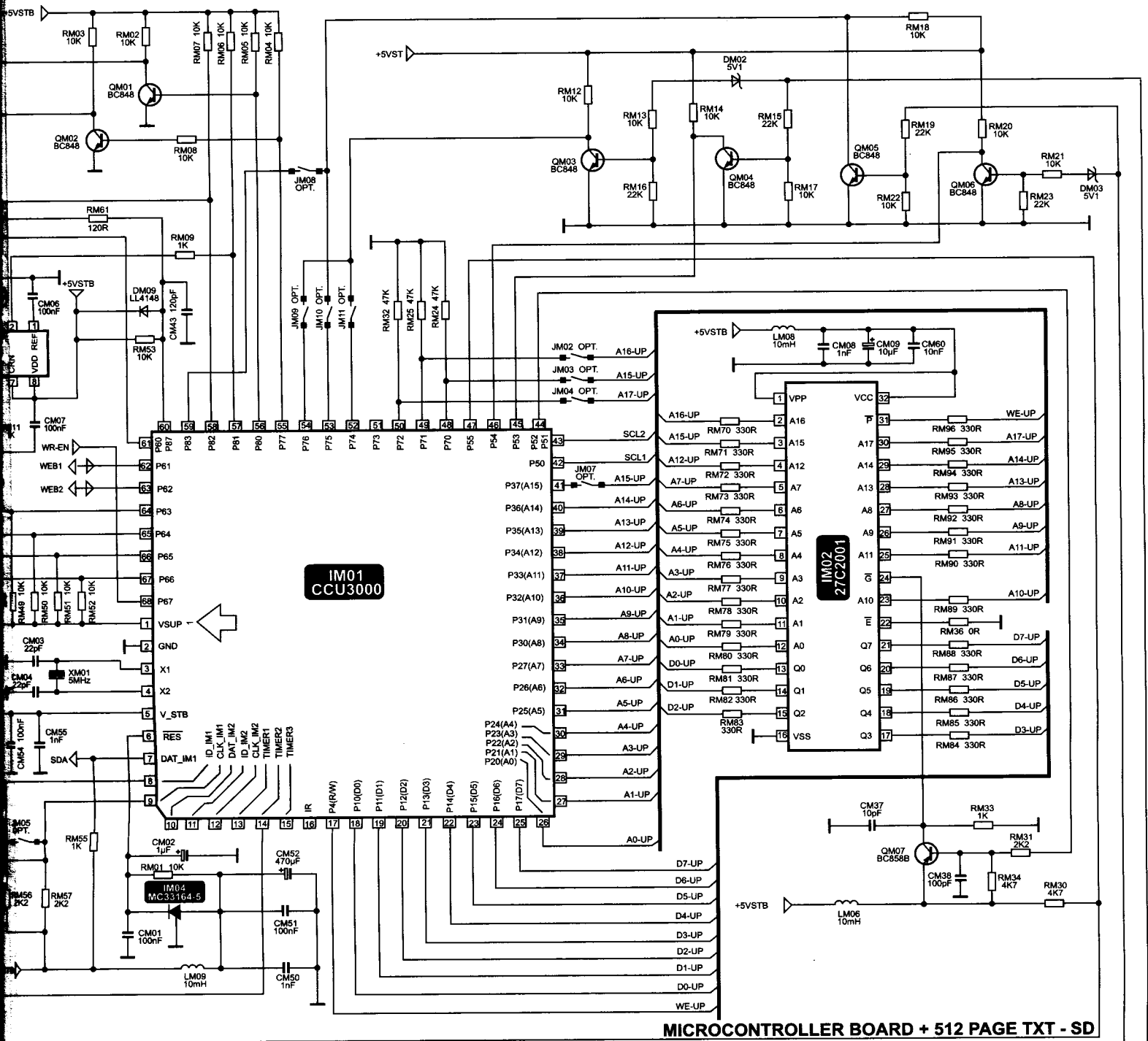
IS01
P3411G

MAIN BOARD - SD

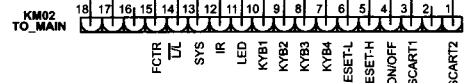
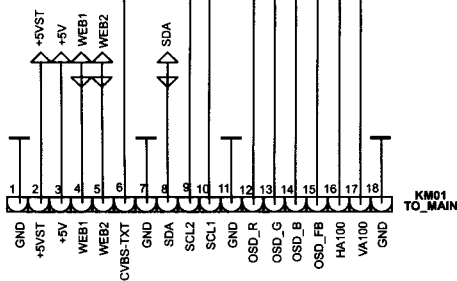
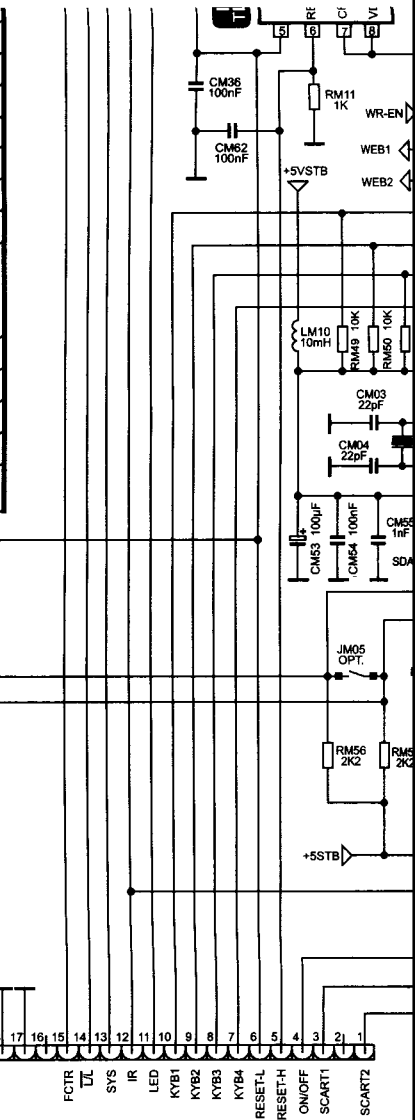
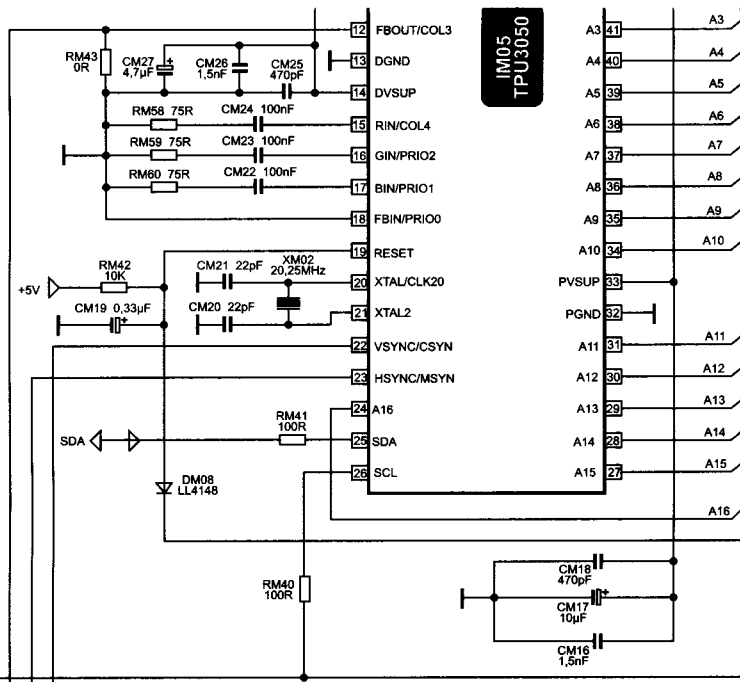
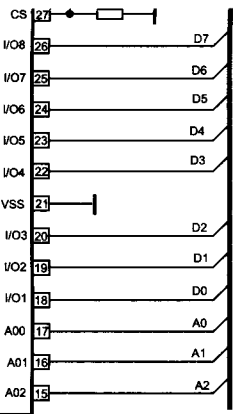


-17V_A +17V_A

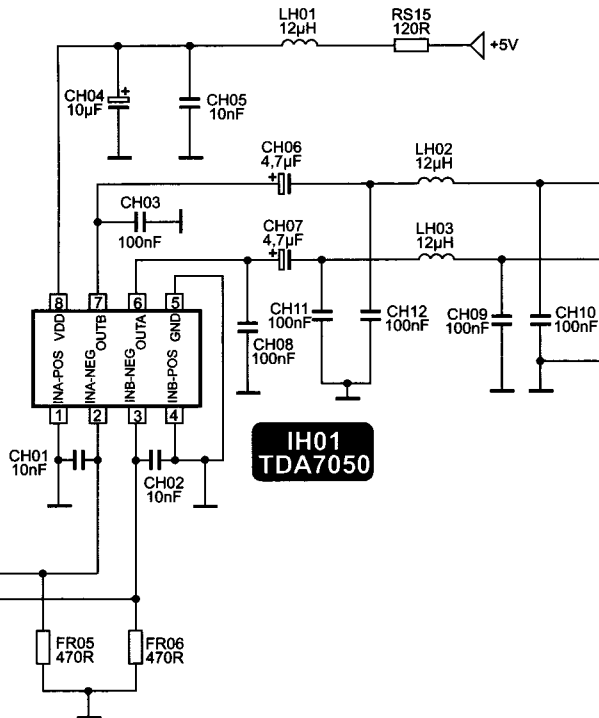
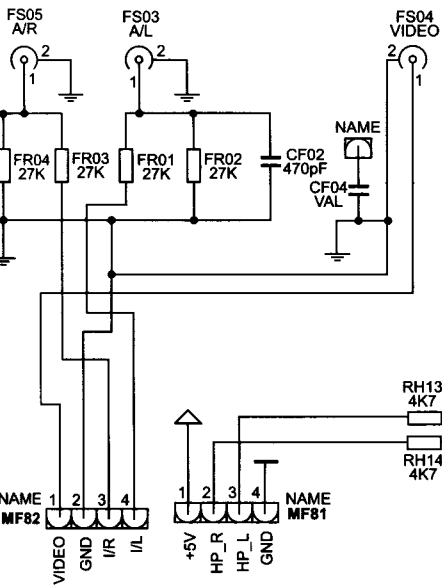




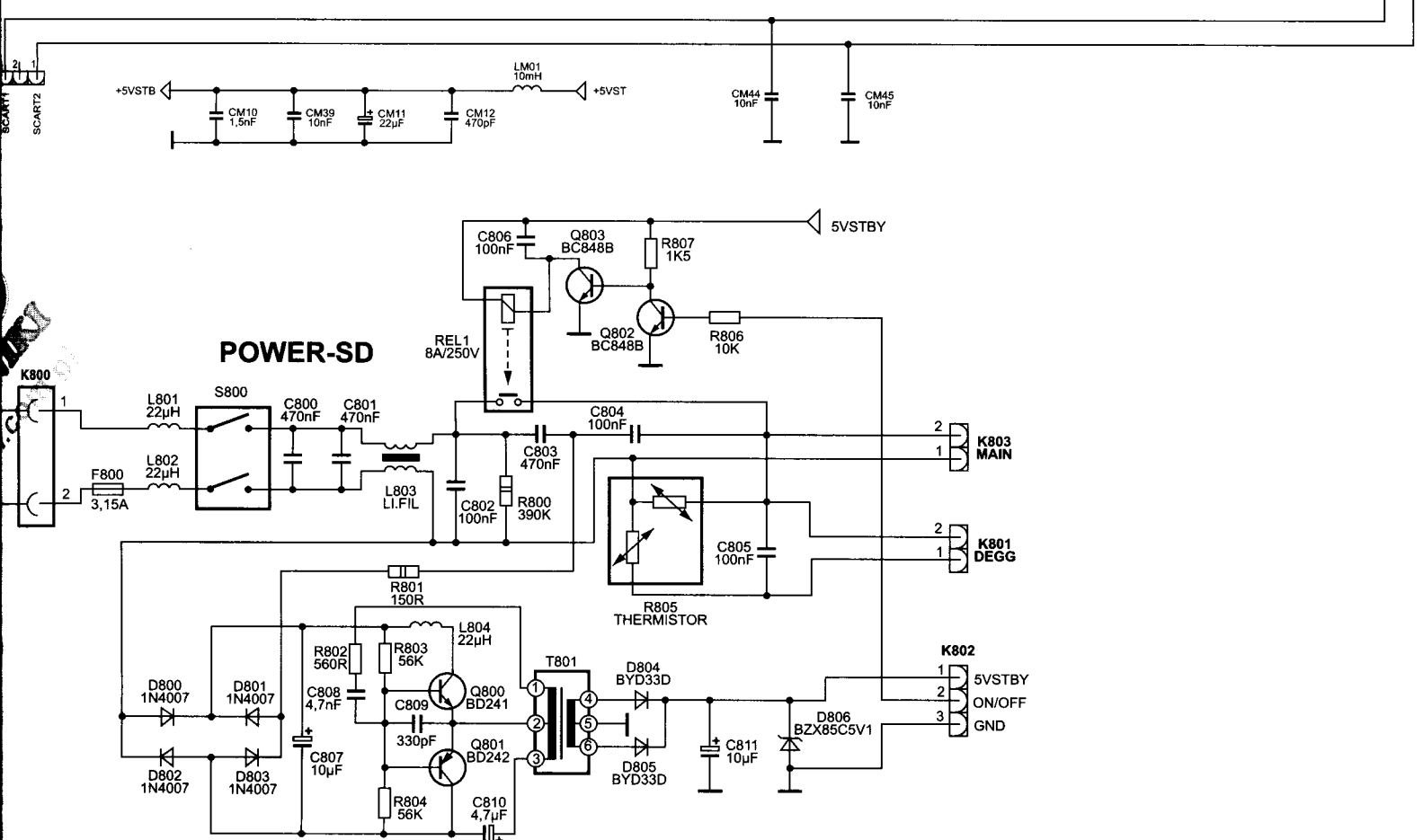
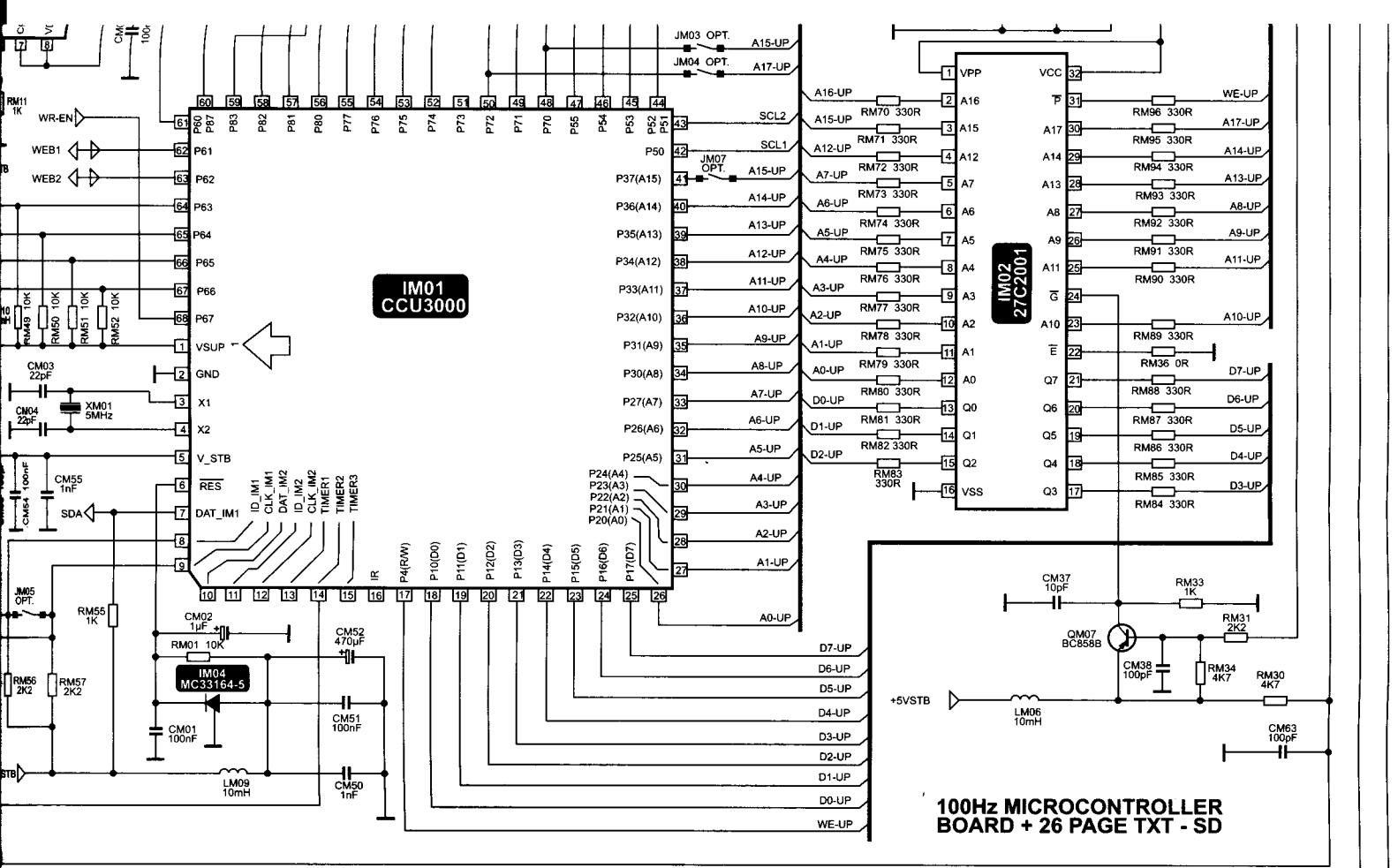
M07
K6E0808V1E-C/E-L



FRONT AV - SD



SERWIS
ELEKTRONIK
www.serwis-elektronik.pl



DW_SE7/2006