



# **Telepítési és Programozási Kézikönyv**

**SCORPION  
Z16040C**

# TARTALOMJEGYZÉK

TERMÉKJELLEMZŐK .....	4
FELSZERELÉS, BEKÖTÉS.....	5
Panel bekötési rajza .....	5
Tervezés, vázlatkészítés .....	5
Központ felszerelése .....	5
Tápegység bekötése .....	6
Földelés .....	6
Akkumulátor csatlakoztatása .....	6
Kezelők bekötése .....	6
Zónák vezetékvezése, érzékelők bekötése .....	7
Lezáró ellenállások bekötése .....	7
Tamperkapcsolók, szabotázs zónák bekötése .....	8
Kulcsos kapcsoló bekötése .....	8
Sziréna vezetékvezése .....	8
Telefonvonal bekötése .....	9
Programozható (PGM) kimenetek vezetékvezése.....	9
Kimenetek terhelhetősége, eszközök áramfelvétele.....	10
KEZELÉS ÉS BILLENTYŰZETPARANCSONK.....	11
Kezelők.....	11
LED kezelő (MX-1610) .....	11
LCD kezelő (MX-900).....	11
Éjszakai élesítő (NiteWatch) .....	12
Kulcsos kapcsoló.....	12
Billentyűzetparancsok összefoglaló-táblázata .....	13
Programozói kód .....	14
Felhasználói kód .....	<b>Hiba! A könyvjelző nem létezik.</b>
Mester felhasználói kód.....	14
Ideiglenes kód .....	14
Élesítés és hatástalanítás .....	14
Kényszer hatástalanítás jelzése (duress) .....	14
Éjszakai lezárás .....	15
Élesítés és hatástalanítás kulcsos kapcsolóval .....	15
Gyorsélesítés (1#, 2#, 3#, 4#, 9#).....	15
Élesítés zónák kiiktatásával (Bypass) (*11) .....	15
Automatikus zónakiiktatás.....	15
Éjszakai (otthon maradó) élesítés (*91-94, *96-99) .....	16
Óra beállítása (*50) .....	16
Óra beállítása programozói kóddal (*05) .....	16
Automatikus élesítés / hatástalanítás (*51-52).....	17
Élesítés és hatástalanítás ideiglenes kóddal .....	17
Felhasználói kód létrehozása felhasználó által (*20).....	18
Felhasználói kód megváltoztatása felhasználó által (*21) .....	18
Felhasználói kód törlése felhasználó által (*23).....	18
Ideiglenes felhasználói kód létrehozása felhasználó által (*24).....	18
Élesítés, hatástalanítás és az OUT 4 kimenet vezérlése telefonvonalon keresztül.....	19
Fax / üzenetrögzítő kikerülése (dupla hívás) .....	19
Füstérzékelő visszaállítása (*77) .....	19
Belépésjelző mód be- és kikapcsolása (*71-74) .....	19
Riasztási események lekérdezése (*80) .....	19
Utolsó szabotázsriasztást kiváltott zóna megtekintése (*81) .....	19
Rendszerállapot, hibák lekérdezése (*83) .....	20
Beérkező hívás fogadása (*00).....	20
Távoli számítógép tárcsázása (*01).....	20
Pánikjelzés (*+#) .....	20
Éjszakai élesítőn pánikjelzés.....	20
Tűzjelzés (1+3).....	20
Segélykérés (4+6) .....	21
Memória le- feltöltése Memória Chip segítségével (*08-09) .....	21
Akkumulátor töltési feszültségének beállítása (*07) .....	21
Riasztás telefonkészülékre való jelzésének beállítása (*31-32) .....	21
Telefonkészülékre beállított riasztásjelzés tesztelése (*38-39) .....	21
Kommunikátorteszt (*03).....	22
Folyamatban levő kommunikáció megszakítása (*59).....	22
Távfelügyelet felé történő tesztívás időpontjának meghatározása (*62) .....	22
Belépés érzékelő teszt üzemmódba (walk test) (*85) .....	22
Panel gyári beállításainak visszaállítása (*10) .....	22

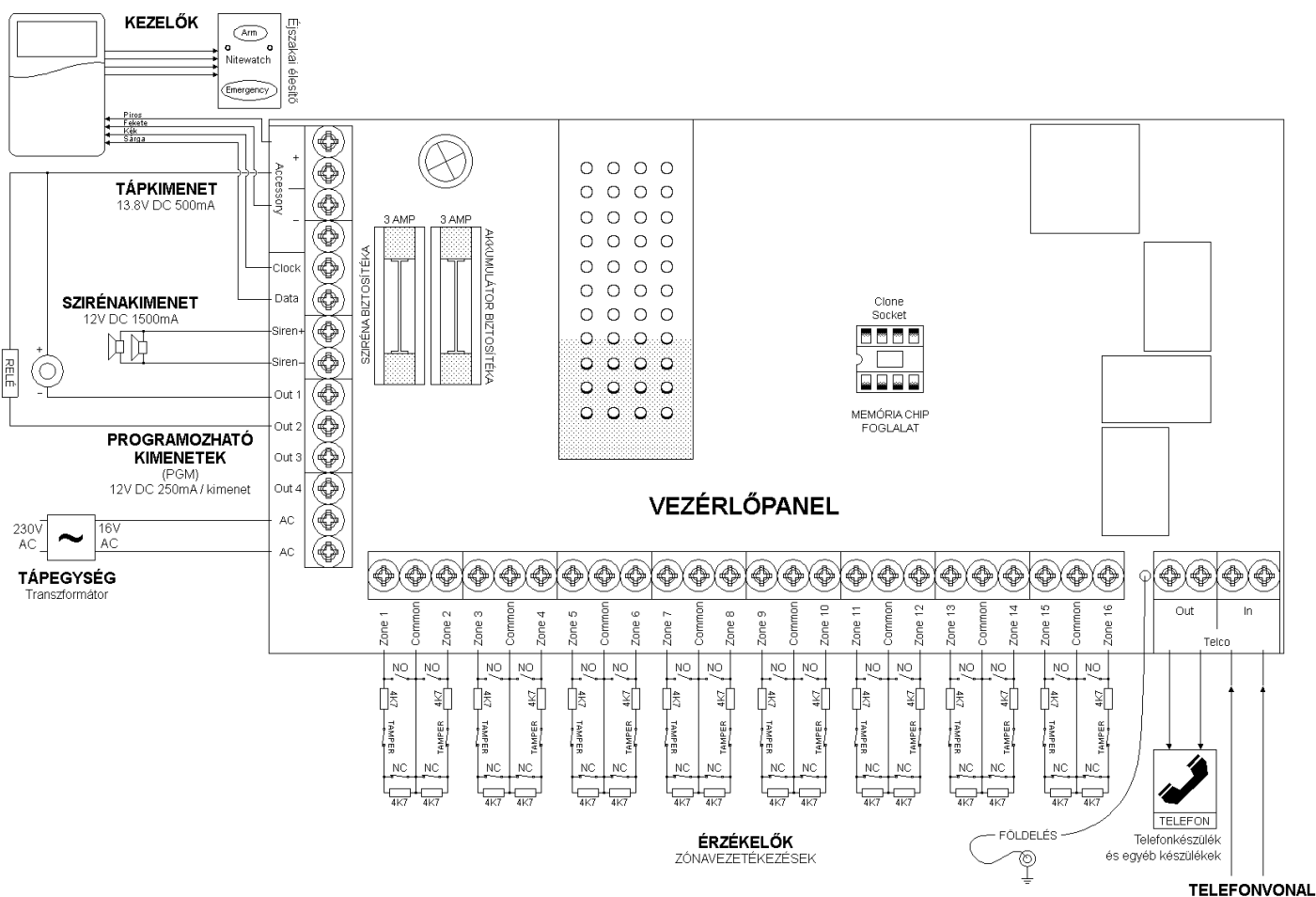
FŐBB RENDSZERTULAJDONSÁGOK .....	23
Kommunikátor .....	23
Telefonvonal megfigyelő .....	23
Szirénakimenet megfigyelő .....	23
AC táp és akkumulátor megfigyelő .....	23
Tápkimenet megfigyelő .....	23
Zónák beállítási lehetőségei.....	24
Kimenetek beállítási lehetőségei.....	24
Particionálás.....	24
PROGRAMOZÁS.....	25
Belépés programozói módba .....	25
Adatok bevitele .....	25
Adatok törlése .....	25
Kilépés programozói módból.....	25
TELJES PROGRAMLISTA .....	26
PROGRAMOZÁS RÉSZLETEZÉSE .....	35

# TERMÉKJELLEMZŐK

- 16 tetszőlegesen programozható, kettős lezáró ellenállású (DEOL) zóna.
- 4 egymástól függetlenül élesíthető/hatástalanítható zónacsoport.
- Csatlakoztatható LED kezelő, LCD kezelő, Éjszakai élesítő, távvezérlő, kulcsos kapcsoló, akár vegyesen is.
- 4 db kezelő plusz 1 db távvezérlő modul csatlakoztatható egyszerre.
- Az összes billentyűparancs távvezérlő adó gombjaira programozható, így tetszőlegesen beállítható a távvezérlés.
- NiteWatch hálózobába, éjszakai élesítésre, éjszakai mód hatástalanítására és rendszerállapotok jelzésére.
- Programozás történhet LED vagy LCD kezelővel vagy PC-ről a MicroCom II fel-, letöltő szoftver segítségével.
- Memória Chip csatlakoztatható teljes programok fel- és letöltéséhez (klónozás).
- Beépített kommunikátor. Kommunikáció Contact-ID és 4+2 formátumban.
- Külön jelentéskód rendelhető minden eseményhez, minden zónához.
- Egymás után akár több távfelügyeletre is jelezhet, vagy akár saját telefonszámra is értelmezhető jelzéssel.
- Felhasználó által is beállítható telefonszámokra riasztás esetén jelzőhangot továbbíthat.
- Riasztás jelzés saját telefonkészülékekre: szirénahang és a riasztást indító zónának megfelelő számú hangjelzés.
- 11 különböző, szabadon programozható zónatípus.
- Azonnali, 24 órás, tűz, éjszakai, belépési késleltetésű, alternatív, követő, intelligens, automatikusan kiiktató, belépéskészítő, kulcsos kapcsoló.
- Külön programozható kilépési késleltetések, belépési késleltetések, alternatív belépési késleltetések.
- Zónánként változtatható reakcióidők (10 ms - 1.28 sec).
- Követő zónák: ha az elsőnek megsértett zóna késleltetett, akkor ezek a zónák is késleltetettek lesznek.
- Automatikus zónakiiktatás: Egy riasztási ciklusban meghatározott számú érzékelés után kiiktatódik a zóna.
- Intelligens zónamód: csak két érzékelés vált ki riasztást, mely ugyanabban és/vagy különböző zónákban történik.
- Belépéskészítő mód: 3 rövid hangjelzést ad a kezelő az erre kijelölt zónák érzékelésekor hatástalanított állapotban.
- 48 felhasználói kód, melyet a felhasználó is létrehozhat, módosíthat, ha engedélyezi a telepítő.
- Programozható kód tulajdonságok (PI. a kód csak élesíthet, kiiktathat, telefonon keresztül is használható...).
- Mester kódok a felhasználói beállításokhoz és külön programozói kód.
- A 48. felhasználói kód ideiglenes kód, mely a létrehozása napján, éjfélkor automatikusan törlődik.
- Gyorsélesítés.
- Éjszakai (otthon maradó) élesítés, csak meghatározott zónák élesítésére, külön billentyűparancsokkal.
- Élesítés kilépési és/vagy belépési késleltetésekkel.
- Figyelmeztető hangjelzések a késleltetési idők alatt, melyek zónánként ki-, bekapcsolhatóak.
- Élesítés zónák kiiktatásával (bypass).
- Automatikus élesítés a felhasználó által beállított vagy a telepítő által programozott időpontban akár minden nap.
- Automatikus élesedést jelző 'Elő-riasztási hang' programozható 0-9 perc (6 másodpercenként csippan a kezelő).
- Éjszakai lezárás: bizonyos kóddal történő élesítés esetén a többi kód hatástalanná válik.
- Pánikjelzés, tűzriasztás, segélykérés, kényszerhatástalanítás jelzés.
- Kényszerhatástalanítás jelzése. Úgy hatástalaníthatja a rendszert, hogy észrevétlenül jelzés indul telefonon.
- Élesítés és hatástalanítás telefonvonalon keresztül, állapot-visszajelző hangokkal.
- Programozható LCD kezelő funkcióbillentyűk.
- Telefonvonal bemenet és külön telefon kimenet a telefonvonalat használó egyéb berendezéseknek.
- Beérkező hívás fogadása kezelőről manuálisan vagy beállított csengetésszám után automatikusan.
- Üzenetrögzítő kikerülése (dupla hívás) funkció a panel eléréséhez, ha egyéb eszközök fogadhatják a hívást.
- Jelentésküldésnél vagy riasztás jelzésnél automatikus vonalelvétel a többi eszköztől.
- Eseménymemória az utolsó 128 riasztási eseményről.
- Rendszerállapotok, hibák lekérdezése.
- Füstérzékelő visszaállítása külön billentyűparanccsal.
- Zónalezáró ellenállások DEOL.
- Egyaránt beköthetőek nyugalomban zárt (NC) vagy nyitott (NO) kontaktusú érzékelők is.
- Szünetmentes tápellátás akkumulátor csatlakoztatásával.
- Állítható akkumulátortöltési feszültség.
- A rendszer folyamatosan figyeli, teszteli a csatlakoztatott eszközöket. Hiba esetén helyi hibajelzés és jelentésküldés.
- Telefonvonal megfigyelő, szirénakimenet megfigyelő, AC táp és akkumulátor megfigyelő, tápkimenet megfigyelő.
- Felhasználói kommunikátorteszt és automatikus kommunikátorteszt programozható naponként és időpontban.
- 4 különböző telefonvonal megfigyelési mód. DTMF vagy impulzusos tárcsázás.
- 1500 mA-es szirénakimenet, melyre szinte bármilyen hangjelző köthető.
- 13.8 VDC, 500 mA-es tápkimenet.
- 4 db, egyenként 250 mA-es programozható (PGM) kimenet, melyeket szinte minden eseménnyel vezéreltethet.
- Programozható a kimenetek állapota is, hogy nyugalomban vagy aktiváláskor legyen rajtuk feszültség.
- Programozható időzítések: szirénakimenet és PGM kimenetek külön-külön mennyi időre aktiválódjanak.

# FELSZERELÉS, BEKÖTÉS

## Panel bekötési rajza

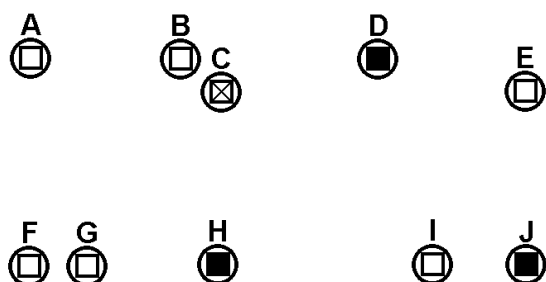


## Tervezés, vázlatkészítés

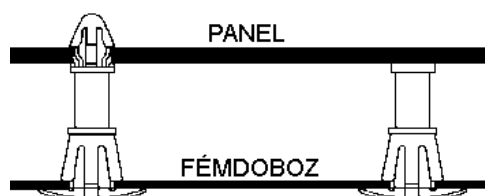
Készítsen alaprajzot a védendő objektumról és jelölje rajta a központ, az érzékelők, a kezelők és egyéb egységek elhelyezését! A központot védett téren belül, száraz helyen, 230V-os hálózat és telefonvonal közelében helyezze el! A kezelőket szintén a védett téren belül jelölje, lehetőleg a bejárati ajtó közelében, igény esetén a hálósobában is! Hálósobában javasoljuk 'Éjszakai élesítő' elhelyezését. Összesen 4 db kezelőt helyezhet el, LED, LCD és 'Éjszakai élesítőket' vegyesen is. Mozgásérzékelő infrákat úgy célszerű elhelyezni, hogy az esetleges behatoló keresztesze az infrasugarakat.

## Központ felszerelése

A vezérlőpanel kétféle dobozba szerelhető. Fémdobozba vagy nagyszilárdságú műanyagdobozba. A doboz ajtaját vegye le a szerelés idejére! Elsőnek az üres dobozt a felszerelés helyére illesztve, jelölje át a rögzítési furatokat! A vezetékek bevezetéséhez nyílásokat talál a doboz hátlapján. Érdemes a doboz mögött egy süllyesztett 100-as villamos szerelődobozba összegyűjteni az összes vezetékvezetést. A doboz oldalain talál kitörhető gyengítések szintén a vezetékvezetés számára. Ha szükséges, törje ki! A dobozba tamperkapcsolót és az ajtóra zárat is szerelhet. Fémdoboz esetén három fehér színű bepattintható panelrögzítő tuskó tartja a panelt, melyeket a doboz aljáról a **D**, **H** és **J** furatokba pattintson, valamint egy alátámasztót (felső bepattintható nélküli) a **C** furatba az ábra szerint!



Doboz panelrögzítő furatai



Rögzítő a D, H, J furatokba

Alátámasztó a C furatba

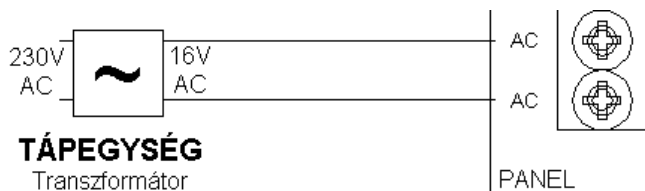
Műanyagdoboz esetén a távtartók négyzetes végét pattintsa a doboz alján található **D, H, J** és **C** helyekre, majd három csavarral rögzítse a panelt a **D, H, J** helyeken! **C** csak alátámaszt.

## Tápegység bekötése

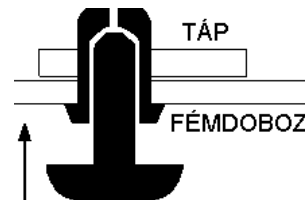
16V feszültségű, legalább 30VA teljesítményű transzformátort használjon!

A tápegységet szintén a dobozban helyezze el! Fémdoboz esetén a bal alsó sarokban talál rögzítési furatokat többféle tápegységhez. A mellékelt 4 db fekete színű műanyag rögzítőt a doboz aljától felfelé illessze a megfelelő lyukba, valamint a tápegység tartólyukába! Majd nyomja a tüske alját, hogy a teteje szétrnyílvá rögzítse a tápegységet! Vezetékezzzen a doboz belsejébe folyamatos 230V-os hálózati tápforrásról 3 erű, dupla szigetelésű, erősáramú kábelt földeléssel! A transzformátor bemenetét (primer körét) csatlakoztassa a 230VAC tápkábelhez, kimenetét (szekunder körét) pedig a panel AC bemeneteire (váltóáram, ezért polaritástól független).

**Megjegyzés:** Csak a vezetékvezetés befejezése után csatlakoztassa a tápegységet a 230V-os hálózathoz, miután megbizonyosodott róla, hogy rövidzár nem lehetséges!



Tápegység bekötése



Tápegység rögzítése

## Földelés

A panel földvezetékét (zöld vezeték) kösse földpotenciálra, a hálózati tápkábel földelésére! Fémdobozoknál a fémdobozt is földelje a belső bal oldalán található csavarral! A zónavezetékek árnyékolását is kösse hálózati földpotenciálra!

## Akkumulátor csatlakoztatása

Hálózati feszültség-kimaradás esetén a központi egységben elhelyezett akkumulátor üzemelteti a rendszert.

12V feszültségű, zárt, gondozásmentes és legalább 7Ah kapacitású akkumulátort használjon! Az akkumulátort a panel dobozában helyezze el és a panel piros akkumulátorvezetékét a pozitív, a feketét a negatív pólusra csatlakoztassa!

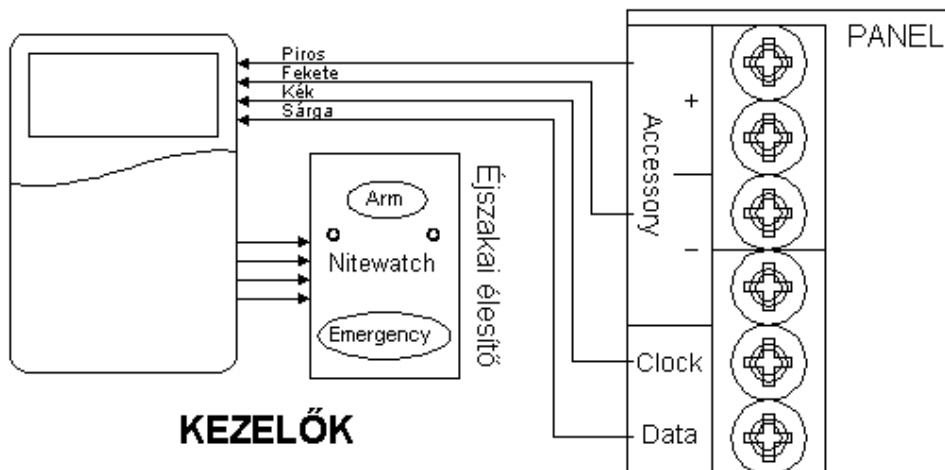
**Megjegyzés:** Ne csatlakoztassa az akkumulátort addig, amíg nem fejezte be a teljes vezetékvezetést!

## Kezelők bekötése

LCD kezelőt, LED kezelőt, 'Éjszakai élesítő', távvezérlőt és kulcsos kapcsolót használhat a panelhez. Az 'Éjszakai élesítő' csak éjszakai élesítésre és éjszakai élesítés hatástalanítására, valamint segélykérésre használható. A panel minden funkciója programozható, beállítható LED és LCD kezelővel egyaránt. A kezelők közül az MX1610 LED, valamint az MX900 LCD kezelő használható. Egy panelhez maximum 4 kezelő és 'Éjszakai élesítő' csatlakoztatható akár vegyesen is, plusz egy távvezérlő modul. A kezelők csatlakozását automatikusan érzékeli a panel, nem kell külön programozni. Mindegyik kezelő négy vezetéken keresztül csatlakozik a panelhez. Minden kezelőhöz mellékelve van gyorscsatlakozós vezeték a bekötéshez, 'Éjszakai élesítő' sorkapcsos bekötésű. A piros és fekete vezetékek a táp, a kék és sárga vezetékek a kommunikáció. A piros vezeték az ACCESSORY POWER +, a feketét az ACCESSORY POWER -, a kéket a CLOCK, a sárgát a DATA kimeneteire vezetékkeze a panelnek! Árnyékolts vezetékét használjon, és ne vezesse erősáram közelében!

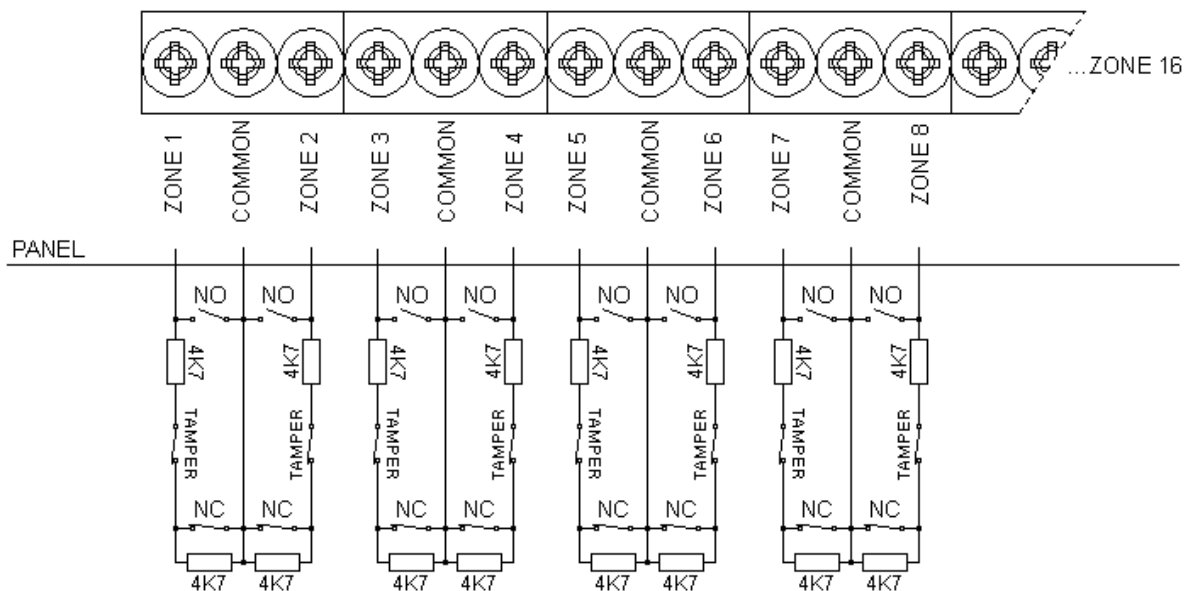
**Megjegyzés:** Az LCD kezelők hátlapján dipkapcsolókkal állíthatja be, hogy melyik partíció késleltetési hangjait adja a kezelő. Az 1-es kapcsoló ON állása az 'A' partíció késleltetési hangjait kapcsolja be, a 2-es kapcsoló a 'B' partícióét, a 3-as 4-es pedig a 'C' és 'D' partíciókra érvényes. Mindegyik dipkapcsoló OFF állásba kapcsolásával kikapcsolhatja a billentyűzet összes hangját.

Az 'Éjszakai élesítő' (NiteWatch) hátlapján a jumper A állása az 'A' partíció, B állása a 'B' partíció késleltetési hangjait jelzi, ha egyiken sincs a jumper, akkor mindkét partíció késleltetési hangjait jelzi.



## Zónák vezetékezése, érzékelők bekötése

A panel ZONE és COMMON kimeneteire kell az érzékelőket bekötni. A ZONE kimenetek számozása jelzi a zónák számát. A COMMON kétzónánként közös. Egy zónakimenetre több érzékelő is köthető, de célszerű egy kimenetre egy érzékelőt kötni, hogy az érzékelés pontosan behatárolható legyen. Ugyanis egy zónán lévő több érzékelő esetén nem lehet beazonosítani, hogy melyik érzékelő jelzett. Használhat nyugalmi állapotban zárt (NC) és nyugalmi állapotban nyitott (NO) kontaktussal rendelkező érzékelőket egyaránt. Az érzékelők tápellátását az ACCESSORY POWER kimenetekre kötheti. Feszültségmentes állapotban végezze el a zónák vezetékezését! A központi egységtől kiindulva vezessen minden egységhez minimum 4 erű, legalább 0,22 mm<sup>2</sup> keresztmetszetű, árnyékolt riasztóvezetékét! Az árnyékolást kösse földpotenciálra! Lehetőleg ne vezesse erősáram közelében!



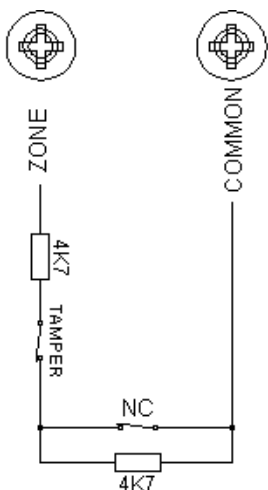
## Lezáró ellenállások bekötése

Az érzékelők kontaktusa lehet nyugalmi helyzetben zárt (NC) vagy nyitott (NO) egyaránt. Minden zóna legtávolabbi érzékelőjében helyezzen el NC kontaktusú érzékelő esetén kettő, NO kontaktusú érzékelő esetén egy darab 4K7 (4,7 KOhm) ellenállást! NC kontaktusú érzékelő esetén kössön egy ellenállást az érzékelő reléjével sorba, egyet pedig párhuzamosan, NO kontaktusú érzékelő esetén kösse az ellenállást az érzékelő reléjével párhuzamosan. A központ egyaránt érzékeli a szakadást, a rövidzárat és a hurokellenállás kisebb változásait is, így gyakorlatilag bármilyen a nyugalmi hurokellenállástól (4,7 KOhm) való eltérés riasztást válthat ki.

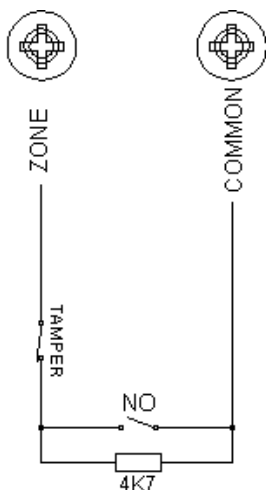
A lehetséges állapotok az alábbiak lehetnek:

- Ha az érzékelők nyugalmi helyzetben vannak, a zónán 4,7 KOhm ellenállás mérhető.
- Ha egy NC kontaktusú érzékelő jelez, a zóna ellenállása 9,4 KOhm-ra változik.
- Ha egy NO kontaktusú érzékelő jelez, a zónán rövidzár keletkezik.
- A zóna szakadása (szabotázskapcsolók általi hurokbontás vagy vezeték elvágás) szabotázsriasztás vált ki.

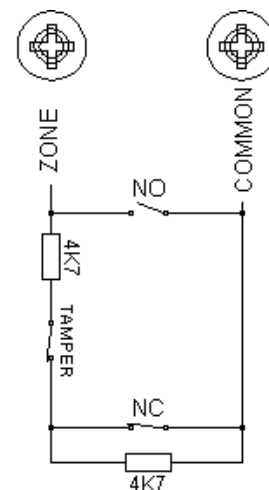
Egy zónára akár vegyesen is köthet NC illetve NO kontaktusú érzékelőket. Többnyire a mozgásérzékelő infrák és nyitászérezékelők alapállapotban zárt kontaktussal rendelkeznek, míg a füstérzékelők általában alapállapotban nyitott kontaktusúak. De természetesen létezik mindegyikből a másik változat is, ez a különböző márkák gyártóitól függ.



Alapban zárt (NC) kontaktusú érzékelők



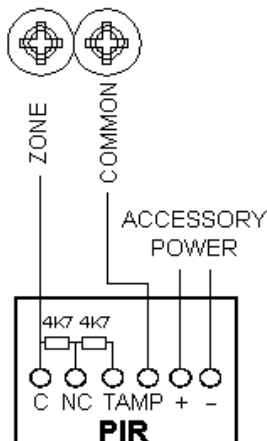
Alapban nyitott (NO) kontaktusú érzékelők



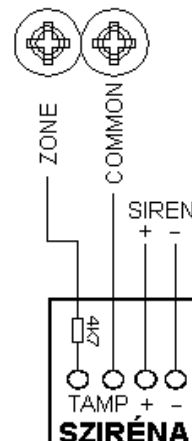
Egyszerre beköthető mindkét változat

## Tamperkapcsolók, szabotázszónák bekötése

Általában az érzékelők és egyéb eszközök tamperkapcsolóval is el vannak látva (gyártótól függően). A tamperkapcsoló abban az esetben lép működésbe, ha az eszköz fedelét eltávolítják, vagy (bizonyos eszközöknél, például: kültéri sziréna) ha megkísérik leszerelni a falról. A tamperkapcsolók általában nyugalmi állapotban zárt kontaktusúak (NC). Az érzékelők és a sziréna tamperkapcsolóit eltérő módon kell bekötni. Az érzékelők tamperkapcsolóit az adott érzékelő zónakörébe kell bekötni kettős lezáróellenállás (DEOL) használatával, ekkor a tamperkapcsoló és az érzékelő érzékelése egyazon érpáron, eltérő módon képes jelzést továbbítani a vezérlőpanel felé. A sziréna tamperkapcsolójának bekötéséhez az egyik zónát ki kell nevezni 24 órás szabotázszónának (tamperzónának) és az érzékelők NC reléjéhez hasonló bekötési módot kell használni. A szabotázskörök megfelelő bekötésével hatástalanított állapotban is riasztás indul, ha valamelyik eszközt leszerelik, vagy ha elvágják valamelyik vezetékét.



Érzékelő és tamper bekötése

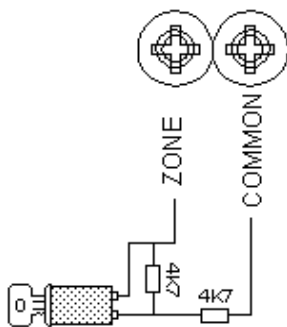


Sziréna tamper bekötése 24 órás tamperzónára

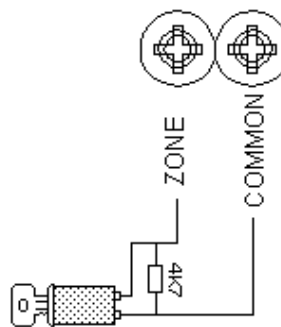
## Kulcsos kapcsoló bekötése

A rendszer élesítésére / hatástalanítására kulcsos kapcsolót is felszerelhet. A kulcsos kapcsolót bármelyik zónabemenetre kötheti (ZONE – COMMON). Ebben az esetben nem rakhat érzékelőket erre a zónára, csakis kizárólag a kulcsos kapcsolót és a 4K7 EOL lezáró ellenállásokat! Használhat nyugalmi helyzetben zárt és nyugalomban nyitott kontaktusú kulcsos kapcsolót egyaránt, de pillanatnyi (impulzusos) működésű legyen! Tehát a zónát zárja le a 4K7 ellenállással és a kulcsos kapcsolót úgy kösse be, hogy vagy megduplázza a zóna ellenállását vagy rövidre zárja a zónát! Javasoljuk, hogy a kulcsos kapcsoló közelében helyezzen el egy LED-et, mely jelzi a rendszer élesített és hatástalanított állapotát (az OUT (PGM) kimenetek egyikére bekötve és beprogramozva)!

**Megjegyzés:** Ha partícionálja a rendszert, akkor attól függ, hogy a kulcsos kapcsoló melyik partíciót vezérli, hogy melyik partícióba programozza a kulcsos kapcsoló zónáját. Akár mind a négyet egyszerre is vezérelheti.



Kulcsos kapcsoló bekötése megszakítással (NC)



Kulcsos kapcsoló bekötése rövidzárással (NO)

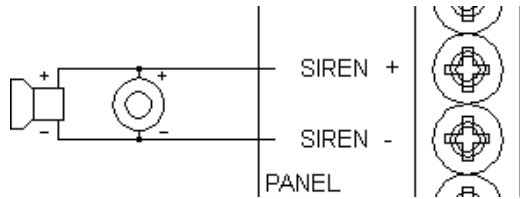
## Sziréna vezetékvezetése

A panelon található SIREN+ és SIREN- kimenetekre csatlakoztassa a hangjelzőt vagy hangjelzőket! A kimenetre 12V-os szirénát, hang- fényjelzőt vagy nagyteljesítményű 2x8 Ohmos hangszórókat köthet. Programozható, hogy a szirénakimeneten 12VDC feszültség (1500mA) vagy hangfrekvenciás szirénahang (2x350mA) legyen riasztáskor [426. Programcím, 4. LED]. Javasoljuk a 12VDC feszültség, sziréna és hang- fényjelző használatát! Ebben az esetben 1500mA terhelehetőségű a kimenet, mely szinte minden hangjelzőnek megfelelő. Programozható, hogy a SIREN kimeneten aktiválásakor jelenjen meg feszültség (ez az alapbeállítás) vagy nyugalmi helyzetben legyen rajta feszültség, és aktiválásakor lekapcsolódjon [426. Programcím, 1. LED]. **A pozitív kimenet állandó, a negatív kimenet kapcsoló aktiválásakor.** Sokféle hangjelző kapható, többféle bekötési és indítási módokkal. A legegyszerűbbek a feszültség megkapása esetén megszólalnak. Ezeket közvetlenül rákötheti a SIREN kimenetre. Léteznek tápellátásra induló akkumulátoros hang- fényjelzők, valamint pozitív vagy negatív indításúak is. Ezeket a hangjelzőket relével is vezérelheti úgy, hogy a relét a SIREN kimenetre köti, és a relé érintkezőin keresztül adja a sziréna indítóbemenetére a negatív vagy pozitív pólust, vagy a tápellátásra indulóknál bontja a tápellátást. Javasoljuk, hogy beltérben egy szirénát és kültérben

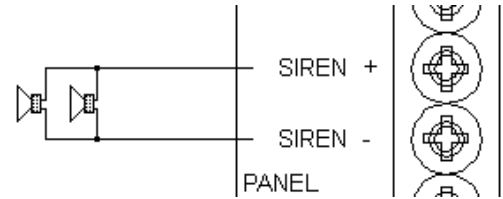


egy akkumulátoros hang- fényjelzőt helyezzen el! A SIREN kimenetet a panel állandóan figyeli. Ha a kimenet szakadt, akkor a panel hibát jelez és a kommunikátor jelentést küldhet.

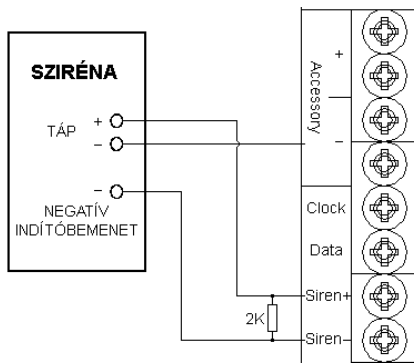
**Megjegyzés:** Ne állítsa be ezt a kimenetet feszültségi kimenetnek hangfrekvenciás hangszóró csatlakoztatásánál, mert károsodást okozhat a panel kimenetén!



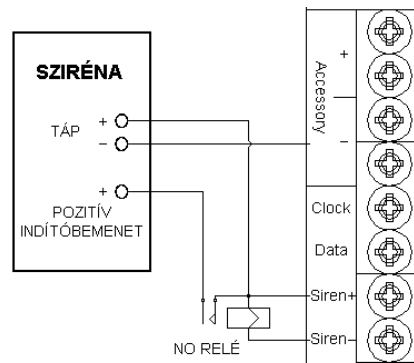
Tölcséres és piezzo sziréna bekötése



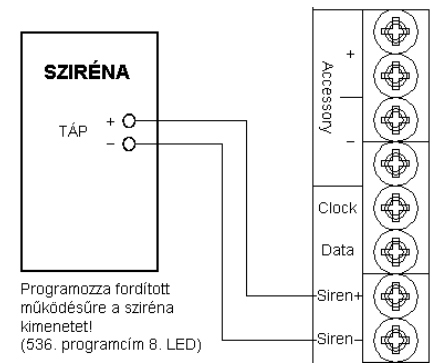
Hangszórók bekötése



Negatív indítású sziréna bekötése



Pozitív indítású sziréna bekötése

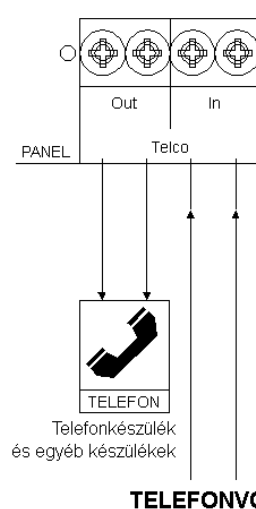


Tápellételre induló sziréna bekötése

### Telefonvonal bekötése

A panel kommunikátora alkalmas távfelügyelettel kapcsolatba lépni és minden eseményről jelentést küldeni. Vagy beállítható, hogy riasztás esetén akár több telefonszámot felhív és szirénázó jelzőhangot, valamint a riasztást kiváltó zóna számának megfelelő számú csipogást játszik be a rendszer a telefonkészülékbe. Ezekhez a funkciókhoz telefonvonalat kell a panelhoz csatlakoztatni. A TELCO feliratnál az IN bemenetre csatlakoztassa a telefonvonalat, valamint szintén a TELCO feliratnál található OUT kimenetről vezesse a telefonkészülékekhez és egyéb berendezésekhez! Célszerű az OUT kimenetről adni a telefonvonalat használó minden egyéb készüléknek (telefon, telefax, üzenetrögzítő...) a telefonvonalat, mert a riasztás vagy jelentésküldés pillanatában előfordulhat, hogy valamelyik eszköz foglalja a vonalat (például a telefax éppen dokumentumot fogad vagy az üzenetrögzítő éppen üzenetet rögzít). Ebben az esetben történő riasztáskor a panel elveheti a vonalat a készülékektől és jelezhet a távfelügyeletnek vagy a beállított személyeknek.

**Megjegyzés:** Analóg telefonvonalat csatlakoztasson, ne ISDN-t!

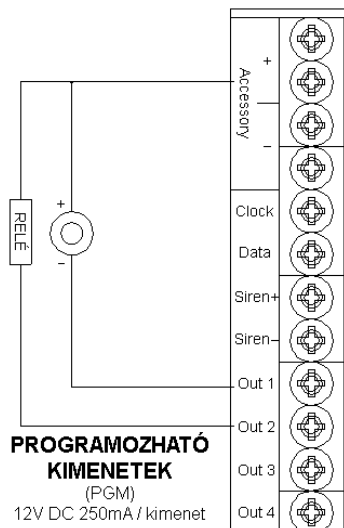


Telefonvonal és telefonkészülékek bekötése

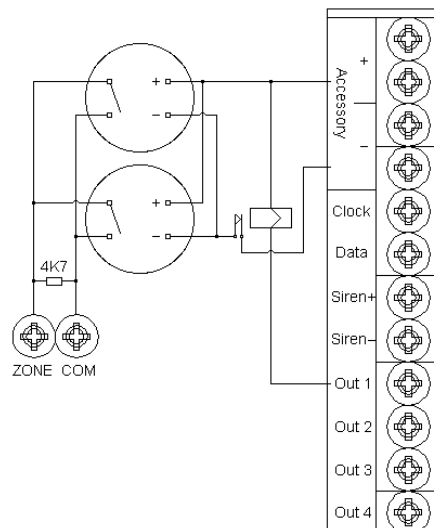
### Programozható (PGM) kimenetek vezetékezése

A panelon található négy programozható kimenet OUT 1-4. Ezeket a kimeneteket különböző eseményekkel vezérelhetjük programozástól függően. Programozhatjuk, hogy mely események vezéreljék, például élesítés és hatástalanítás, pánikjelzés, tűzriasztás, telefonvonal-hiba, kezelő hangjának követése... Valamint programozhatjuk, hogy mennyi ideig

legyen a vezérlés a kimeneteken (kivéve élesített állapotot és kezelő hangjelzését követést). Programozható, hogy nyugalmi állapotban üres legyen a kimenet vagy feszültség legyen rajta. Tehát választható, hogy amikor a panel aktívja a kimeneteket, akkor 12V feszültség jelenjen meg vagy elvegye az állandóan rajtalévő 12V feszültséget. Pontosabban a **negatív pólust kapcsolja**, ezért a készülékeket úgy kell bekötni, hogy a + (pozitív) pólust csatlakoztassa az ACCESSORY POWER + kimenetre és a programozható kimenetre pedig a – (negatív) pólust! A kimenetek 250 mA terhelhetőségűek, ezért nagyobb áramot igénylő készülékeket relén keresztül vezéreljen! A kimeneteket füstérzékelő visszaállítására is használhatjuk (7 # billentyűparancs 5 másodpercre kiadhatja, vagy elveheti a feszültséget a kimenetről, programozástól függően). Vezetékezzze erre a kimenetekre azokat az eszközöket, melyeket vezérelni szeretne az események bekövetkezésekor!



Programozható (PGM) kimenetek bekötése



Füstérzékelő visszaállítása az OUT 1 kimenettel

### Kimenetek terhelhetősége, eszközök áramfelvétele

A kimenetekre kapcsolt eszközök együttes áramfelvétele ne haladja meg a kimenetek terhelhetőségét! Tehát maximum annyi eszközt tegyünk egy kimenetre, hogy ha összeadjuk az adott kimenetre kötött eszközök áramfelvételeit, akkor ne haladja meg az adott kimenet terhelhetőségét! Ha túl sok érzékelőt szeretne bekötni és a tápkimenet nem elegendő, akkor használjon különálló, szünetmentes segéd tápot akkumulátorral! Valamint ha a programozható kimenetekkel nagyteljesítményű eszközt vezérelne, akkor relét kössön a kimenetre és a relé kontaktusain keresztül, külön tápellátással vezérelje az eszközt!

Sziránakimenet (SIREN +-)	terhelhetősége:	1500 mA
Tápkimenet (ACCESSORY POWER + -)	terhelhetősége:	500 mA
OUT 1 (PGM1) programozható kimenet	terhelhetősége:	250 mA
OUT 2 (PGM2) programozható kimenet	terhelhetősége:	250 mA
OUT 3 (PGM3) programozható kimenet	terhelhetősége:	250 mA
OUT 4 (PGM4) programozható kimenet	terhelhetősége:	250 mA
RCM1 és RCM24 távvezérlő vevőmodulok kimeneteinek	terhelhetősége:	100 mA

Vezérlőpanel és LED kezelő együttes	maximális áramfelvétele:	200 mA
Vezérlőpanel és LCD kezelő együttes	maximális áramfelvétele:	210 mA
LED kezelő	maximális áramfelvétele:	60 mA
LCD kezelő	maximális áramfelvétele:	70 mA
Éjszakai élesítő	maximális áramfelvétele:	40 mA
RCM1 és RCM24 távvezérlő vevőpanelek	áramfelvétele:	35 mA
Micron típusú mozgásérzékelő infrák	maximális áramfelvétele:	20 - 25 mA
Füstérzékelők	áramfelvétele (megközelítő érték, gyártótól függ):	30 - 40 mA
DD200 telefonhívó	áramfelvétele nyugalomban / aktívan:	38 / 60 mA

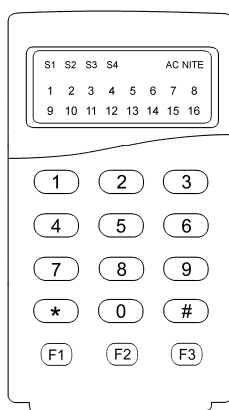
# KEZELÉS ÉS BILLENTYŰZETPARANCSONK

Ebben a fejezetben ismertetjük a rendszer kezelését és feltüntetjük a funkciókhoz szükséges Programcímekeket.

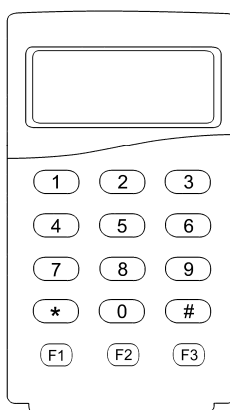
Kezelőkről különböző billentyűzetparancsokkal vezérelhetjük a rendszert. Egyes parancsokat szám és kettős kereszt beütésével, egyes parancsokat két billentyű együttes lenyomásával, egyes parancsokat pedig a csillag gomb után, parancstól függő mennyiségű számsorozat megadásával adhatunk ki. Néhány fontos parancsot kiadhatunk 'Éjszakai élesítő' eszközzel, kulcsos kapcsolóval (vagy kulcsos kapcsoló zónára telepített távvezérlővel), valamint telefonvonalon keresztül távoli telefonkészülekről is. Az alábbiakban ismertetjük az összes parancsot és a beállítási lehetőségeket, valamint a programcímekeket, melyek programozása érinti az adott funkciót.

## Kezelők

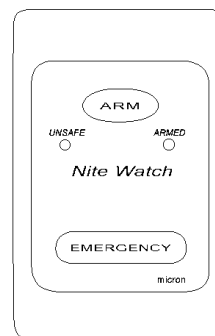
A kezelők a rendszer vezérlésére, beállítására, programozására használhatóak. Hang és fényjelzésekkel jelzik a rendszer állapotát. LED kezelőt, LCD kezelőt és 'Éjszakai élesítő' kapcsolhat bármelyik központhoz. Egy rendszeren belül 4 kezelőt használhat, akár LCD, LED és 'Éjszakai élesítőket' is vegyesen. A kezelők jelzőhangokkal is segítik a beállításokat és a programozást. Rövid hangjelzést adnak érvényes adatbevitelénél és hosszú érvénytelen adat esetén. Például, ha érvényes felhasználói kódot ütött be, majd # billentyűt, a kezelő két rövid hangjelzést ad és élesíti vagy hatástalanítja a rendszert. Hasonlóan programozásnál, a kezelő rövid hangjelzést ad érvényes adat bevitelénél, de érvénytelen adatnál hosszú hangjelzést. Programozástól függően, kilépési és belépési késleltetéseknél, figyelmeztető hangot adhatnak.



MX-1610



MX-900



NiteWatch

## LED kezelő (MX-1610)

LED kezelőn az adatok a zóna és az állapotjelző LED-eken jelennek meg. A kezelőn található 3 funkcióbillentyűt (F1, F2, F3). Erre a három billentyűre 8 különböző funkciót programozhat. A zóna LED-ek világítanak, ha aktív a zóna, valamint villogással jelzik, ha riasztás történt. Kilépési késleltetéskor jelzik az élesedő zónákat. A kiiktatott zónáké nem fog világítani. Az AC felirat akkor világít, amikor a készülék elektromos feszültség alatt áll, villog, ha AC hiba van, gyors villogása pedig rendszerhibát jelez. A NITE felirat akkor világít, ha a rendszert éjszakai módon élesítették. Az S1-S4 feliratok az A-D partíciók állapotát jelzik. Ha riasztás vagy pánikjelzés történt, villognak, élesített állapotban pedig folyamatosan világítanak. A kilépési késleltetést szintén villogással jelzik.

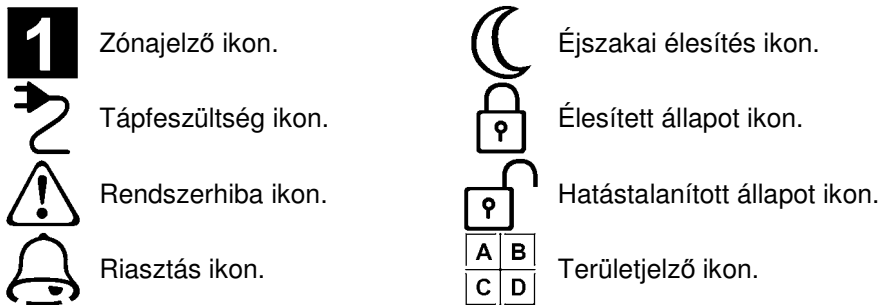
**Megjegyzés:** A LED kezelő hátlapján dipkapcsolókkal állíthatja be, hogy melyik partíció késleltetési hangjait jelezze a kezelő. Az 1-es kapcsoló ON állása az 'A' partíció késleltetési hangjait kapcsolja be, a 2-es kapcsoló ON állása a 'B' partícióét, a 3-as 4-es pedig a 'C' és 'D' partíciókra vonatkozik. Mindegyik dipkapcsoló OFF állásba kapcsolásával kikapcsolhatja a billentyűzet összes hangját.

### Érintett Programcímekek:

Funkciógombok beállítása [624, 625, 626. Programcím, Alapbeállítás: nincs funkció egyik funkcióbillentyűn se]

## LCD kezelő (MX-900)

LCD kezelőn a paneladatok grafikus ikonokkal jelennek meg. Az LCD kezelő programozása és funkciója azonos a LED kezelőjével. A kezelőn található 3 funkcióbillentyűt (F1, F2, F3). Erre a három billentyűre 8 különböző funkciót programozhat. 16 db zónajelző ikon a zónaszámok szerint mutatja a zónák állapotát, valamint villogással jelzik, ha riasztás történt. Kilépési késleltetéskor jelzik az élesedő zónákat. A kiiktatott zónák ikonja nem fog megjelenni. A tápfeszültség ikon akkor aktív, ha hálózati feszültség alatt van a rendszer, a rendszerhiba ikonnal együtt villog hálózati hiba esetén. A rendszerhiba ikon villog, ha rendszerhiba van vagy pánikjelzés történt. A riasztás ikon (harang) riasztás esetén aktív. Az éjszakai élesítés ikon (hold) akkor jelenik meg, ha a rendszert éjszakai módon élesítették. A lakat ikon zárt élesített állapotban és nyitott hatástalanított állapotban. A területjelző ikonban A jelenik meg, ha az 'A' partíciót, B, ha a 'B' partíciót, C, ha a 'C' partíciót és D, ha a 'D' partíciót élesítették.



**Megjegyzés:** Az LCD kezelő hátlapján dipkapcsolókkal állíthatja be, hogy melyik partíció késleltetési hangjait jelezze a kezelő. Az 1-es kapcsoló ON állása az 'A' partíció késleltetési hangjait kapcsolja be, a 2-es kapcsoló ON állása a 'B' partícióét, a 3-as 4-es pedig a 'C' és 'D' partíciókra vonatkozik. Mindegyik dipkapcsoló OFF állásba kapcsolásával kikapcsolhatja a billentyűzet összes hangját.

**Érintett Programcímek:**

Funkciógombok beállítása [624, 625, 626. Programcím, *Alapbeállítás: nincs funkció egyik funkcióbillentyűn se*]

**Éjszakai élesítő (NiteWatch)**

Éjszakai élesítő a rendszer éjszakai (otthon maradó) élesítésére és éjszakai hatástalanítására, valamint pánikjelzésre használható. Csak éjszakai módon élesíthet, és éjszakai élesítést hatástalaníthat erről az eszköztől, ha éjszakai zónákat kijelölt. Éjszakai élesítővel való élesítés megegyezik a kezelőn történő éjszakai élesítéssel. **ARM** gombbal élesíthet és hatástalaníthat. Ha riasztás történik, vagy ha nem éjszakai módon élesítettek, akkor Éjszakai élesítővel nem tudja hatástalanítani a rendszert. Ebben az esetben kezelőn kell beütni a felhasználói kódot. **UNSAFE** LED jelzi, ha aktív valamelyik éjszakai zóna. **ARMED** LED villog késleltetések alatt és világít, ha a rendszer élesítve van. Az **EMERGENCY** gomb mindkét végének együttes lenyomása pánikjelzést indíthat. Ezt az eseményt a kezelőn történő pánikriasztásoktól külön kezeli a rendszer, és külön jelentéskódot küldhet a kommunikátor. Az **EMERGENCY** gomb bal oldalának nyomvatartásával csökkentheti, jobb oldalának nyomvatartásával növelheti a háttérvilágítást.

**Megjegyzés:** Az éjszakai élesítő hátoldalán a jumper A állása az 'A' partíció, B állása a 'B' partíció késleltetési hangjait jelzi, ha egyiken sincs a jumper, akkor mindkét partíció késleltetési hangjait jelzi.

**Érintett Programcímek:**

Éjszakai zónák kijelölése [483-498. Programcím 2. LED, *Alapbeállítás: egyik se*]

Éjszakai élesítés késleltetései [617-620. Programcím, *Alapbeállítás: törölve*]

Belépési késleltetések [609-612. Programcím, *Alapbeállítás: 'A' partíció 20 másodperc*]

Zónák partíciókhoz rendelése [451-466. Programcím, *Alapbeállítás: minden zóna 'A' partíció*]

Belépési késleltetésű zónák kijelölése [467-482. Programcím 6. LED, *Alapbeállítás: 1. zóna*]

Belépési késleltetési figyelmeztető hang zónánkénti bekapcsolása [467-482. Programcím 2. LED, *Alapbeállítás: 1. zóna*]

Kimenetek aktiválása éjszakai élesítőről indított pánikriasztás esetén [565. Programcím, *Alapbeállítás: törölve*]

Éjszakai élesítőn pánikriasztás Contact-ID jelentéskódja [209. Programcím, *Alapbeállítás: 120*]

Éjszakai élesítőn pánikriasztás 4+2 jelentéskódja [247. Programcím, *Alapbeállítás: törölve*]

**Kulcsos kapcsoló**

Kulcsos kapcsolóval élesítheti és hatástalaníthatja a rendszert. Ha felszerel élesítést és hatástalanítást jelző LED-et a kulcsos kapcsoló közelében, akkor láthatja a kulcsos kapcsolóval történő vezérlés állapotváltozását.

**Megjegyzés:** Ha partícionálta a rendszert, akkor attól függ, hogy melyik partíciót vezérli, hogy melyik partícióhoz tartozik a zóna, amelyikhez a kulcsos kapcsoló csatlakozik. Akár mind a négyet egyszerre is vezérelheti.

**Érintett Programcímek:**

Kulcsos kapcsoló zónák kijelölése [467-482. Programcím 3. LED, *Alapbeállítás: egyik se*]

Zónák partíciókhoz rendelése [451-466. Programcím, *Alapbeállítás: minden zóna 'A' partíció*]

Kimenetek hozzárendelése partíciókhoz és rendszereseményekhez [521-525. Programcím, *Alapbeállítás: szirénakimenet 'A' partíció*]

Kimenetek működési módjainak beállítása [536-540. Programcím, *Alapbeállítás: törölve*]

Kimenetek hozzárendelése élesítés-/hatástalanításhoz [580. Programcím, *Alapbeállítás: tiltva*]

Kulcsos kapcsolón élesítés Contact-ID jelentéskódja [229. Programcím, *Alapbeállítás: 409*]

Kulcsos kapcsolón élesítés 4+2 jelentéskódja [264. Programcím, *Alapbeállítás: törölve*]

## Billentyűzetparancsok összefoglaló-táblázata

A táblázat után részletesen ismertetjük a parancsokat.

FELHASZNÁLÓI FUNKCIÓK	
BILLENTYŰPARANCSONK	FUNKCIÓ
Felhasználói kód #	Élesítés / hatástalanítás
Felhasználói kód [# nyomvatartva]	Kényszerhatástalanítás (duress)
1#	'A' partíció gyorsélesítése
2#	'B' partíció gyorsélesítése
3#	'C' partíció gyorsélesítése
4#	'D' partíció gyorsélesítése
9#	Összes partíció (vagy a még nem élesített partíciók) gyorsélesítése
*11 Mester felhasználói kód * Zónaszám # másik zónaszám # #	Élesítés zónák kiiktatásával (bypass)
*20 Mester felhasználói kód # Új felhasználói kód #	Új felhasználói kód megadása
*21 Mester felhasználói kód # Régi felhasználói kód # Új felhasználói kód #	Felhasználói kód megváltoztatása
*23 Mester felhasználói kód # Törölendő felhasználói kód #	Felhasználói kód törlése
*24 Mester felhasználói kód # Ideiglenes felhasználói kód #	Ideiglenes felhasználói kód megadása. Az így megadott felhasználói kód éjfélkor érvénytelenné válik.
*31 Mester felhasználói kód # Elsődleges követő telefonszám #	A panel felhívja a megadott telefonszámot riasztási esemény bekövetkeztekor
*32 Mester felhasználói kód # Másodlagos követő telefonszám #	A panel felhívja a megadott telefonszámot riasztási esemény bekövetkeztekor
*38 Mester felhasználói kód #	Teszthívás kezdeményezése az elsődleges telefonszámra
*39 Mester felhasználói kód #	Teszthívás kezdeményezése a másodlagos telefonszámra
*50 Mester felhasználói kód # ÓÓPP #	A panel belső órájának beállítása*
*51 Mester felhasználói kód # ÓÓPP #	Automatikus élesítés időpontjának meghatározása*
*52 Mester felhasználói kód # ÓÓPP #	Automatikus hatástalanítás időpontjának meghatározása*
*59 Mester felhasználói kód #	Folyamatban lévő kommunikáció megszakítása
*62 Mester felhasználói kód # ÓÓPP #	Távfelügyelet felé történő teszhívás időpontjának meghatározása*
*71	Belépésjelző mód be- kikapcsolása az 'A' partícióban
*72	Belépésjelző mód be- kikapcsolása az 'B' partícióban
*73	Belépésjelző mód be- kikapcsolása az 'C' partícióban
*74	Belépésjelző mód be- kikapcsolása az 'D' partícióban
*77	Füstérzékelő(k) alaphelyzetbe állítása
*80	Riasztásmemória megtekintése (# gombbal lépkedhet)
*81	Szabotázsriasztás lekérdezése
*83	Rendszerállapotok lekérdezése
*85	Belépés érzékelő teszt üzemmódba (walk test)
*91	'A' partíció éjszakai élesítése késleltetési riasztással
*92	'B' partíció éjszakai élesítése késleltetési riasztással
*93	'C' partíció éjszakai élesítése késleltetési riasztással
*94	'D' partíció éjszakai élesítése késleltetési riasztással
*96	'A' partíció éjszakai élesítése azonnali riasztással
*97	'B' partíció éjszakai élesítése azonnali riasztással
*98	'C' partíció éjszakai élesítése azonnali riasztással
*99	'D' partíció éjszakai élesítése azonnali riasztással
[*+#] egyszerre nyomva	Pánikriasztás
[1+3] egyszerre nyomva	Tűzriasztás
[4+6] egyszerre nyomva	Segélykérés
TÁVOLI TELEFONKÉSZÜLÉKRŐL KIADHATÓ PARANCSONK	
*1 Mester felhasználói kód #	Élesítés távoli telefonkészülékről
*3 Mester felhasználói kód #	Hatástalanítás távoli telefonkészülékről
*5 Mester felhasználói kód #	OUT 4 kimenet aktiválása távoli telefonkészülékről
*7 Mester felhasználói kód #	OUT 4 kimenet deaktiválása távoli telefonkészülékről
TELEPÍTŐI FUNKCIÓK	
Programozói kód #	Belépés programozói módba
* *	Kilépés programozói módból
*00	Beérkező telefonhívás fogadása
*01 telefonszám #	Távolszámítógép tárcsázása
*03 Programozói kód #	Kommunikátor teszt
*05 Programozói kód # ÓÓPP #	A panel belső órájának beállítása*
*07 Programozói kód #	Belépés akkumulátor töltőfeszültség beállító üzemmódba
*08 Programozói kód #	Panel adatainak helyreállítása Memória Chip-ből
*09 Programozói kód #	Panel adatainak archiválása Memória Chip-re
*10 31 * #	A panel gyári beállításainak visszaállítása

\*Az időpontokat 24 órás formátumban kell megadni

## Programozói kód

Ezzel a kóddal léphet programozói üzemmódba a telepítő. A kód 2-8 számjegyű lehet.

### Érintett Programcímek:

Programozói kód [300. Programcím, *Alapbeállítás: 0000*].

## Felhasználói kód

Ezzel a kóddal vagy kódokkal élesítheti és hatástalaníthatja a rendszert. 48 felhasználói kódot állíthat be, melyek mindegyike 2-8 számjegyű lehet.

### Érintett Programcímek:

Felhasználói kódok létrehozása [301-348. Programcím, *Alapbeállítás: 1234 (csak az 1. felhasználói kód)*]

Felhasználói kódok tulajdonságai [349-396. Programcím]

## Mester felhasználói kód

Ez egy olyan felhasználói kód, mellyel az élesítésen és hatástalanításon kívül felhasználói beállításokat végezhet, és felhasználói kódokat hozhat létre, törölhet, módosíthat. Akár mind a 48 felhasználói kód lehet mester kód.

### Érintett Programcímek:

Felhasználói kódok létrehozása [301-348. Programcím, *Alapbeállítás: 1234 (csak az 1. felhasználói kód)*]

Felhasználói kódok tulajdonságai [349-396. Programcím 6. LED, *Alapbeállítás: mester felhasználói kód*]

## Ideiglenes kód

Ezzel a kóddal élesíthetik és hatástalaníthatják a rendszert, de csak a létrehozása napján. Egyetlen ilyen kód állítható be. Ezt a kódot a Mester kóddal rendelkező felhasználók hozhatják létre a 48. felhasználói kód helyére az \*24 billentyűparanccsal. A létrehozást és használatot később ismertetjük.

### Érintett Programcímek:

48. felhasználói kód létrehozása [348. Programcím]

48. felhasználói kód tulajdonságai [396. Programcím]

## Élesítés és hatástalanítás

Üssön be egy érvényes felhasználói kódot, majd a # billentyűt! Rövid hang jelzi a kód elfogadását, majd a rendszer élesíti vagy hatástalanítja a felhasználói kódhoz rendelt partíciókat az aktuális állapotuktól függően. Hibás kód esetén hosszú hangjelzést hallhat, és a rendszer állapotában nem történik változás. Az eseményről a távfelügyelet jelentést kaphat. Ha a kódtulajdoságoknál bekapcsolja az 5. LED-et, a felhasználói kóddal egyenként is hatástalaníthatja a partíciókat.

Példa: **1234 #**

A példában az 1234 felhasználói kóddal élesítettük vagy hatástalanítottuk a rendszert.

**5678 1 #**

Az 5678 felhasználói kóddal (egyenkénti partíció-hatástalanításra állítva), hatástalanítottuk az 'A' partíciót.

**5678 2 #**

Az 5678 felhasználói kóddal (egyenkénti partíció-hatástalanításra állítva), hatástalanítottuk a 'B' partíciót.

**5678 3 #**

Az 5678 felhasználói kóddal (egyenkénti partíció-hatástalanításra állítva), hatástalanítottuk a 'C' partíciót.

**5678 4 #**

Az 5678 felhasználói kóddal (egyenkénti partíció-hatástalanításra állítva), hatástalanítottuk a 'D' partíciót.

### Érintett Programcímek:

Felhasználói kódok létrehozása [301-348. Programcím, *Alapbeállítás: 1234 (csak az 1. felhasználói kód)*]

Felhasználói kód egyenként hatástalaníthat partíciókat [349-396. Programcím 5. LED, *Alapbeállítás: tiltva*]

Felhasználói kód csak élesíthet [349-396. Programcím 7. LED, *Alapbeállítás: tiltva*]

Élesítés / hatástalanítás Contact-ID jelentéskódja [223. Programcím, *Alapbeállítás: 401*]

Élesítés / hatástalanítás 4+2 jelentéskódja [261, 278. Programcím, *Alapbeállítás: törölt*]

Élesítési hiba Contact-ID jelentéskódja [210. Programcím, *Alapbeállítás: 454*]

Élesítési hiba 4+2 jelentéskódja [248. Programcím, *Alapbeállítás: törölt*]

## Kényszer hatástalanítás jelzése (duress)

Ha a felhasználót kényszerítik (például rablótámadás esetén), hogy hatástalanítsa a rendszert, akkor a hatástalanítás közben szinte észrevétlenül jelzést indíthat a távfelügyelet felé. A szokásos módon, a felhasználói kódjának a beütése után a # billentyűt tartva lenyomva, amíg a második jelzőhangot meghallja. Ekkor a kommunikátor, jelzést indít a távfelügyeletnek, melyből megtudják, hogy kényszer hatására hatástalanította a rendszert.

Példa: **1234#** (kettőskereszt nyomvatartva a második hangjelzésig)

A példában az 1234 felhasználói kóddal hatástalanítottuk a rendszert, és jelentést küldtünk kényszerítésről a távfelügyeletnek.

### **Érintett Programcímek:**

Kényszerhatástalanítás Contact-ID jelentéskódja [204. Programcím, *Alapbeállítás: 121*]

Kényszerhatástalanítás 4+2 jelentéskódja [240. Programcím]

### **Éjszakai lezárás**

Az erre a funkcióra programozott felhasználói kódokkal úgy élesíti a riasztórendszert, hogy csak ugyanezzel a tulajdonsággal rendelkező kóddal lehessen hatástalanítani. Az összes többi kód hatástalan lesz élesítés után. Miután egy éjszakai lezárásra programozott kóddal hatástalanította a rendszert, újra használható lesz a többi felhasználói kód is. Az eseményről a távfelügyelet jelentést kaphat.

#### **Érintett Programcímek:**

Éjszakai lezárás tulajdonsággal rendelkező felhasználói kód [349-396. Programcím 4. LED, *Alapbeállítás: tiltva*]

Éjszakai lezárás Contact-ID jelentéskódja [224. Programcím, *Alapbeállítás: 402*]

Éjszakai lezárás 4+2 jelentéskódja [279. Programcím, *Alapbeállítás: törölt*]

Éjszakai lezárás feloldása 4+2 jelentéskódja [265. Programcím, *Alapbeállítás: törölt*]

### **Élesítés és hatástalanítás kulcsos kapcsolóval**

A kulcs elfordításával élesítheti vagy hatástalaníthatja a rendszert az aktuális állapotától függően. Helyezze a kulcsot a kulcsnyílásba, majd fordítsa el! Ha van felszerelve élesítést és hatástalanítást jelző LED, akkor a LED elalszik vagy kigyullad. A kulcsos kapcsoló azokat a partíciókat vezérli, amelyek partíciókat rendelt ahhoz a zónához, amelyikbe a kulcsos kapcsolót bekötötte. Az eseményről a távfelügyelet jelentést kaphat.

#### **Érintett Programcímek:**

Kulcsos kapcsoló zónák kijelölése [467-482. Programcím 3. LED, *Alapbeállítás: egyik se*]

Zónák partíciókhoz rendelése [451-466. Programcím, *Alapbeállítás: minden zóna 'A' partíció*]

Kimenetek hozzárendelése partíciókhoz és rendszereseményekhez [521-525. Programcím, *Alapbeállítás: szirénakimenet 'A' partíció*]

Kimenetek működési módjainak beállítása [536-540. Programcím, *Alapbeállítás: törölt*]

Kimenetek hozzárendelése élesítés-/hatástalanításhoz [580. Programcím, *Alapbeállítás: tiltva*]

Kulcsos kapcsolón élesítés Contact-ID jelentéskódja [229. Programcím, *Alapbeállítás: 409*]

Kulcsos kapcsolón élesítés 4+2 jelentéskódja [264. Programcím, *Alapbeállítás: törölt*]

Kulcsos kapcsolón hatástalanítás 4+2 jelentéskódja [281. Programcím, *Alapbeállítás: törölt*]

### **Gyorsélesítés (1#, 2#, 3#, 4#, 9#)**

Ha a programozásban engedélyezve van, akkor a rendszert **1#, 2#, 3#, 4#** vagy **9#** billentyűkkel is lehet élesíteni.

**1#** beütésével az 'A' partíciót, **2#** beütésével a 'B' partíciót, **3#** beütésével a 'C' partíciót, **4#** beütésével a 'D' partíciót, **9#** beütésével pedig mind a négy partíciót egyszerre tudja élesíteni. Az eseményről a távfelügyelet jelentést kaphat.

#### **Érintett Programcímek:**

Gyorsélesítés Contact-ID jelentéskódja [227. Programcím, *Alapbeállítás: 408*]

Gyorsélesítés 4+2 jelentéskódja [262. Programcím, *Alapbeállítás: törölt*]

Ezekre a funkciókra a kezelők funkcióbillentyűi is beállíthatók [624-628. Programcím]

Partíciók gyorsélesítésének engedélyezése [654. Programcím, *Alapbeállítás: összes partíción engedélyezve*]

Összes partíció gyorsélesítésének tiltása [661. Programcím 8. LED, *Alapbeállítás: nincs letiltva*]

### **Élesítés zónák kiiktatásával (Bypass) (\*11)**

Élesítéskor bármelyik zónát érzéketlenné teheti a zóna kiiktatásával. A kiiktatott zónában történő érzékelés nem fog riasztást eredményezni. Üsse be a **\*11** parancsot, üssön be egy **Mester felhasználói kódot**, majd nyomja meg a **\*** billentyűt (ekkor az összes aktiválható zóna LED világít), ezután az első kiiktatandó **zóna számát** (a kiiktatott zóna LED-je villogásba kezd), majd a **#** billentyűt. További zónák kiiktatásához egyesével üsse be a zónaszámokat, mindegyik után egy **#** billentyűt nyomva. Ha végzett, ismét nyomja meg a **#** billentyűt az élesítési folyamat megkezdéséhez. Az eseményről a távfelügyelet jelentést kaphat.

Példa: **\*11 1234 \* 2 # 3 # 12 # #**

A példában az 1 2 3 4 mester felhasználói kóddal a 2., a 3. és a 12. zóna kiiktatásával élesítettük a rendszert.

#### **Érintett Programcímek:**

Zónák kiiktatásának engedélyezése [483-498. Programcím 5. LED, *Alapbeállítás: engedélyezve*]

Zónakiiktatás Contact-ID jelentéskódja [203. Programcím, *Alapbeállítás: 570*]

Zónakiiktatás 4+2 jelentéskódja [239. Programcím, *Alapbeállítás: törölt*]

### **Automatikus zónakiiktatás**

Zónánként beállítható, hogy egy riasztási ciklus alatt (élesítés, hatástalanítás között) a zóna meghatározott számú megsértése után a zóna automatikusan kiiktatásra kerüljön. Az automatikus kiiktatásra kijelölt zónák az automatikus zónakiiktatás számlálóban beállított számú alkalommal indíthatnak riasztási folyamatot. Például a 2-es zóna négy

alkalommal való megsértése esetén mind a négy alkalommal riasztás történik, de az ötödik alkalommal már nem fog riasztást indítani mindaddig, amíg nem hatástalanítják, majd élesítik ismét a rendszert.

#### **Érintett Programcímek:**

Automatikus zónakiiktatás számláló [621. Programcím, *Alapbeállítás: 4*]

Automatikusan kiiktató zónák kijelölése [483-498. Programcím 1. LED, *Alapbeállítás: összes zóna*]

### **Éjszakai (otthon maradó) élesítés (\*91-94, \*96-99)**

Beprogramozható úgy a rendszer, hogy éjszakai élesítés esetén csak bizonyos zónák aktiválódnak. A többi zóna ilyenkor hatástalan lesz, azaz nyugodtan mozoghatnak a zónák helyiségeiben. Kétféleképpen élesíthet éjszakára. Azonnali riasztással és belépési késleltetéssel. Belépési késleltetéssel érdemes élesíteni abban az esetben, ha egy családtag még hazajöhet vagy abban az esetben, ha a kezelő éjszakai zónában van, mert ebben az esetben, az éjszakai zónák megsértésekor figyelmeztető hangot hallhat és hatástalaníthatja a rendszert a riasztás előtt. Azonnali riasztással való élesítés esetén az éjszakai zónákban történő érzékelés azonnal riasztást vált ki. Tehát éjszakai élesítéssel, csak azon zónák megsértése riaszt, melyek éjszakai zónának vannak kijelölve. A partícióknál külön-külön használható az éjszakai élesítés. Azonnali élesítéssel (\*96 'A' partíció, \*97 'B' partíció, \*98 'C' partíció és \*99 'D' partíció) minden olyan zóna azonnal riasztani fog, mely éjszakai zónának van programozva (kilépési és belépési késleltetések nélkül). Késleltetett élesítéssel (\*91 'A' partíció, \*92 'B' partíció, \*93 'C' partíció és \*94 'D' partíció) minden olyan zóna belépési késleltetéssel fog riasztani, mely éjszakai zónának van programozva. Belépéskor a belépési késleltetésre programozott zónákon a kezelő jelzőhanggal jelzi a belépési késleltetési időt (ha van beállítva), majd ha nem hatástalanítja a rendszert, akkor a késleltetés leteltével riasztás történik. A többi zónán is késleltetett a belépés, de a kezelőn nem hallható a jelzőhang.

\*96 paranccsal élesíti az 'A' partíció összes éjszakai zónáját azonnali riasztással.

\*97 paranccsal élesíti a 'B' partíció összes éjszakai zónáját azonnali riasztással.

\*98 paranccsal élesíti a 'C' partíció összes éjszakai zónáját azonnali riasztással.

\*99 paranccsal élesíti a 'D' partíció összes éjszakai zónáját azonnali riasztással.

\*91 paranccsal élesíti az 'A' partíció összes éjszakai zónáját belépési késleltetésű riasztással.

\*92 paranccsal élesíti a 'B' partíció összes éjszakai zónáját belépési késleltetésű riasztással.

\*93 paranccsal élesíti a 'C' partíció összes éjszakai zónáját belépési késleltetésű riasztással.

\*94 paranccsal élesíti a 'D' partíció összes éjszakai zónáját belépési késleltetésű riasztással.

**Megjegyzés:** 'Éjszakai élesítő' eszközzel ugyanilyen módokon élesíthet az ARM gomb megnyomásával vagy nyomvatartásával.

#### **Érintett Programcímek:**

Éjszakai zónák kijelölése [483-498. Programcím 2. LED, *Alapbeállítás: egyik se*]

Kilépési késleltetések [605-608. Programcím, *Alapbeállítás: 'A' partíció 60 másodperc*]

Éjszakai belépési késleltetések [617-620. Programcím, *Alapbeállítás: törölt*]

Zónák partíciókhoz rendelése [451-466. Programcím, *Alapbeállítás: minden zóna 'A' partíció*]

Belépési késleltetésű zónák kijelölése [467-482. Programcím 6. LED, *Alapbeállítás: 1. zóna*]

Belépési késleltetési figyelmeztető hang bekapcsolása [467-482. Programcím 2. LED, *Alapbeállítás: 1. zóna*]

Az 'A' partíció éjszakai élesítésére a kezelők funkcióbillentyűi is beállíthatóak [624-628. Programcím]

### **Óra beállítása (\*50)**

A panel órájának beállítása szükséges az automatikus élesítéshez / hatástalanításhoz, az 'ideiglenes felhasználói kód' éjfélkor automatikus törlődéséhez, valamint a kommunikátor jelentéseihez. Üsse be a \*50 parancsot, majd üssön be egy **mester felhasználói kódot** és nyomja meg a # billentyűt! Ezután 24 órás formátumban adja meg az időt, majd nyomja meg a # billentyűt! Az eseményről a távfelügyelet jelentést kaphat.

Példa: \*50 1234 # 1300 #

A példában az 1234 mester kóddal 13:00-ra állítottuk be a panel óráját.

**Megjegyzés:** Érvényes ideiglenes kód esetén nem állítható át az óra! Törölje az ideiglenes kódokat az óra beállításához!

#### **Érintett Programcímek:**

Óra átállításának Contact-ID jelentéskódja [222. Programcím, *Alapbeállítás: 625*]

Óra átállításának 4+2 jelentéskódja [260. Programcím, *Alapbeállítás: törölt*]

### **Óra beállítása programozói kóddal (\*05)**

A panel órájának beállítása elvégezhető a programozói kóddal is, hogy a telepítőnek ne kelljen két különböző kódot használnia a rendszer beállításainál. Az eseményről a távfelügyelet jelentést kaphat.

Példa: \*05 0000 # 1300 #

A példában a 0000 programozói kóddal 13:00-ra állítottuk be a panel óráját.

#### **Érintett Programcímek:**

Óra átállításának Contact-ID jelentéskódja [222. Programcím, *Alapbeállítás: 625*]

Óra átállításának 4+2 jelentéskódja [260. Programcím, *Alapbeállítás: törölt*]



## Automatikus élesítés / hatástalanítás (\*51-52)

Ezzel a funkcióval automatikusan élesítheti és hatástalaníthatja a rendszert vagy akár az összes partíciót külön-külön, előre beállított, akár partíciónként különböző időpontokban. Az időpontokat a felhasználó állíthatja be. Ha beállít automatikus élesítési és hatástalanítási időpontokat, akkor minden nap ezekben az időpontokban automatikusan élesedni és hatástalanodni fognak az érintett partíciók. Kiválaszthatja, hogy az automatikus élesítés Éjszakai élesítés legyen, azaz bizonyos zónák kiiktatásával vagy Normál élesítés. Beállíthat 'Elő-riasztási időt' (5 perc), mely idő alatt, az élesedés előtt figyelmeztető hangot hallhat. Ekkor a kezelő 6 másodpercenként három rövid figyelmeztető hanggal jelzi, hogy hamarosan élesedni fog a rendszer. Az 'Elő-riasztási idő' letelte után a panel elkezd visszazámolni a kilépési késleltetési időt (ha van beállítva) és kilépés figyelmeztető hang hallható, majd beélesíti a rendszert. A beállított időpontkor kezdődik az 'Elő-riasztási idő' vagy a kilépési késleltetési idő számlálása, ha van beállítva. Az 'Elő-riasztási idő' alatt bármely billentyű megnyomása az automatikus élesítési folyamat megszakításához vezet. Ha a panel elindította a kilépési késleltetést, akkor csak érvényes felhasználói kóddal lehet megszakítani az élesítési műveletet. Az automatikus élesedésről valamint az időpontok módosításairól a távfelügyelet jelentést kaphat.

<b>*50 Mester felhasználói kód # ÓÓPP #</b>	Panel órájának beállítása
<b>*51 Mester felhasználói kód # ÓÓPP #</b>	Automatikus élesítés időpontjának meghatározása
<b>*52 Mester felhasználói kód # ÓÓPP #</b>	Automatikus hatástalanítás időpontjának meghatározása

Minden partícióhoz eltérő időpontok rendelhetők. A kívánt partíció időpontjainak meghatározásához egy a partícióhoz hozzárendelt mester felhasználói kódot kell használni. Ha egy kód több partícióhoz is hozzá van rendelve, a kódot használva a \*51-52 parancsoknál, a kódhoz rendelt összes partíció időpontjait egyszerre állíthatjuk egyazon időpontra.

Példa: Az **1234** mester felhasználói kód az '**A**' partícióhoz van rendelve.  
A **4321** mester felhasználói kód az '**B**' partícióhoz van rendelve.  
A **2580** mester felhasználói kód az '**C**' és '**D**' partícióhoz van rendelve.

**\*51 1234 # 1700 #** beállítja az automatikus élesítés időpontját 17:00-ra az '**A**' partícióban.  
**\*52 1234 # 0800 #** beállítja az automatikus hatástalanítás időpontját 8:00-ra az '**A**' partícióban.

**\*51 4321 # 1830 #** beállítja az automatikus élesítés időpontját 18:30-ra a '**B**' partícióban.  
**\*52 4321 # 0930 #** beállítja az automatikus hatástalanítás időpontját 9:30-ra a '**B**' partícióban.

**\*51 2580 # 1900 #** beállítja az automatikus élesítés időpontját 19:00-ra a '**C**' és '**D**' partícióban.  
**\*52 2580 # 0830 #** beállítja az automatikus hatástalanítás időpontját 8:30-ra a '**C**' és '**D**' partícióban.

### Megjegyzés:

Az időpontokat 24 órás formátumban kell megadni. Ha a panelt teljesen áramtalanítjuk (AC és akkumulátor elvétele), a belső órát újra be kell állítani a \*50 paranccsal.

### Érintett Programcímek:

Automatikus élesítés/hatástalanítás engedélyezése partíciónként [651. Programcím, *Alapbeállítás: mindegyiken tiltva*]  
Elő-riasztás ki- bekapcsolása [651. Programcím 8. LED, *Alapbeállítás: nincs előriasztás*]  
Automatikus élesítés módja [661. Programcím 7. LED, *Alapbeállítás: éjszakai élesítés*]  
Kilépési késleltetések [605-608. Programcím, *Alapbeállítás: 'A' partíció 60 másodperc*]  
Automatikus élesítés Contact-ID jelentéskódja [228. Programcím, *Alapbeállítás: 403*]  
Automatikus élesítés 4+2 jelentéskódja [263. Programcím, *Alapbeállítás: törölt*]  
Automatikus hatástalanítás 4+2 jelentéskódja [280. Programcím, *Alapbeállítás: törölt*]  
Automatikus élesítés időpontváltoztatás Contact-ID jelentéskódja [211. Programcím, *Alapbeállítás: 306*]  
Automatikus élesítés időpontváltoztatás 4+2 jelentéskódja [249. Programcím, *Alapbeállítás: törölt*]

## Élesítés és hatástalanítás ideiglenes kóddal

Mester felhasználói kóddal létrehozható egy ideiglenes felhasználói kód, mely csak a létrehozása napján éjfélig használható. Ez a kód a 48. felhasználói címen található, így programozásból is elérhető. A kód 24:00-kor automatikusan törölődik és másnap már hatástalan. Az eseményről a távfelügyelet jelentést kaphat.

**Megjegyzés:** Az ideiglenes kód használata és beállítható tulajdonságai megegyeznek a többi felhasználói kódéval.

Példa: **7654 #**

A példában a 7654 ideiglenes kóddal élesítettük vagy hatástalanítottuk a rendszert az aktuális állapotától függően.

### Érintett Programcímek:

48. felhasználói kód létrehozása [348. Programcím]  
48. felhasználói kód tulajdonságai [396. Programcím]  
Élesítés / hatástalanítás Contact-ID jelentéskódja [223. Programcím, *Alapbeállítás: 401*]  
Élesítés / hatástalanítás 4+2 jelentéskódja [261, 478. Programcím, *Alapbeállítás: törölt*]  
Élesítési hiba Contact-ID jelentéskódja [210. Programcím, *Alapbeállítás: 454*]  
Élesítési hiba 4+2 jelentéskódja [248. Programcím, *Alapbeállítás: törölt*]

### **Felhasználói kód létrehozása felhasználó által (\*20)**

Felhasználói kódot mester kóddal rendelkező felhasználók is bevihetnek.

Üsse be: **\*20 Mester felhasználói kód # Új felhasználói kód #**

A kód tárolása után két rövid hangjelzést hall, hiba esetén egy hosszút. Az eseményről a távfelügyelet jelentést kaphat.

Példa: **\*20 1234 # 5678 #**

A példában az 1234 mester kóddal az 5678 felhasználói kódot vittük be.

#### **Érintett Programcímek:**

Felhasználói kódok létrehozása [301-348. Programcím, *Alapbeállítás: 1234 (csak az 1. felhasználói kód)*]

Felhasználói kódok tulajdonságai [349-396. Programcím, *Alapbeállítás: mind kiiktathat zónákat, 1. felhasználó mester*]

Felhasználók hozzárendelése partíciókhoz [400-447. Programcím, *Alapbeállítás: 1. felhasználó 'A' partíció*]

Felhasználói kód megváltoztatás Contact-ID jelentéskódja [212. Programcím, *Alapbeállítás: 306*]

Felhasználói kód megváltoztatás 4+2 jelentéskódja [250. Programcím, *Alapbeállítás: törölt*]

### **Felhasználói kód megváltoztatása felhasználó által (\*21)**

Felhasználói kódot mester kóddal rendelkező felhasználók is megváltoztathatnak.

Üsse be: **\*21 Mester felhasználói kód # Régi felhasználói kód # Új felhasználói kód #**

A kód tárolása után két rövid hangjelzést hall, hiba esetén egy hosszút. Az eseményről a távfelügyelet jelentést kaphat.

Példa: **\*21 1234 # 5678 # 7890 #**

A példában az 1234 mester kóddal az 5678 felhasználói kódot 7890-ra változtattuk.

#### **Érintett Programcímek:**

Felhasználói kódok létrehozása [301-348. Programcím, *Alapbeállítás: 1234 (csak az 1. felhasználói kód)*]

Felhasználói kódok tulajdonságai [349-396. Programcím, *Alapbeállítás: mind kiiktathat zónákat, 1. felhasználó mester*]

Felhasználók hozzárendelése partíciókhoz [400-447. Programcím, *Alapbeállítás: 1. felhasználó 'A' partíció*]

Felhasználói kód megváltoztatás Contact-ID jelentéskódja [212. Programcím, *Alapbeállítás: 306*]

Felhasználói kód megváltoztatás 4+2 jelentéskódja [250. Programcím, *Alapbeállítás: törölt*]

### **Felhasználói kód törlése felhasználó által (\*23)**

Felhasználói kódot mester kóddal rendelkező felhasználók is törölhetnek.

Üsse be: **\*23 Mester felhasználói kód # Törendő felhasználói kód #**

A kód törlése után két rövid hangjelzést hall, hiba esetén egy hosszút. Az eseményről a távfelügyelet jelentést kaphat.

Példa: **\*23 1234 # 7890 #**

A példában az 1234 mester kóddal a 7890 felhasználói kódot töröltük.

#### **Érintett Programcímek:**

Felhasználói kódok létrehozása [301-348. Programcím, *Alapbeállítás: 1234 (csak az 1. felhasználói kód)*]

Felhasználói kódok tulajdonságai [349-396. Programcím, *Alapbeállítás: mind kiiktathat zónákat, 1. felhasználó mester*]

Felhasználók hozzárendelése partíciókhoz [400-447. Programcím, *Alapbeállítás: 1. felhasználó 'A' partíció*]

Felhasználói kód megváltoztatás Contact-ID jelentéskódja [212. Programcím, *Alapbeállítás: 306*]

Felhasználói kód megváltoztatás 4+2 jelentéskódja [250. Programcím, *Alapbeállítás: törölt*]

### **Ideiglenes felhasználói kód létrehozása felhasználó által (\*24)**

Mester kóddal rendelkező felhasználó beállíthat egy 'ideiglenes felhasználói kódot' is. Ezzel az 'ideiglenes felhasználói kóddal' az adott napon élesíthetik és hatástalaníthatják a rendszert. Ez a kód 24:00-kor automatikusan törlődik és a következő napon már nem használható.

Üsse be: **\*24 Mester felhasználói kód # Ideiglenes felhasználói kód #**

A kód tárolása után két rövid hangjelzést hall, hiba esetén egy hosszút. Az eseményről a távfelügyelet jelentést kaphat.

Példa: **\*24 1234 # 9876 #**

A példában az 1234 mester kóddal a 9876 ideiglenes felhasználói kódot vittük be.

**Megjegyzés:** A panel óráját be kell állítani!

#### **Érintett Programcímek:**

Felhasználói kódok létrehozása [301-348. Programcím, *Alapbeállítás: 1234 (csak az 1. felhasználói kód)*]

Felhasználói kódok tulajdonságai [349-396. Programcím, *Alapbeállítás: mind kiiktathat zónákat, 1. felhasználó mester*]

Felhasználók hozzárendelése partíciókhoz [400-447. Programcím, *Alapbeállítás: 1. felhasználó 'A' partíció*]

Felhasználói kód megváltoztatás Contact-ID jelentéskódja [212. Programcím, *Alapbeállítás: 306*]

Felhasználói kód megváltoztatás 4+2 jelentéskódja [250. Programcím, *Alapbeállítás: törölt*]

## **Élesítés, hatástalanítás és az OUT 4 kimenet vezérlése telefonvonalon keresztül**

Beállíthatja, hogy telefonvonalon keresztül, a világon bárholnan élesíthessék vagy hatástalaníthatják a rendszert felhasználói kóddal, valamint vezérelhessék az OUT 4 kimenetet. A panelhoz csatlakoztatott telefonvonalat felhívva a panel a beállított csengetési szám után fogadja a hívást és 1 trillázós hangjelzéssel jelzi, hogy várja a parancsot.

- \*1 Mester felhasználói kód #** Azonnal élesíti a felhasználói kódhoz rendelt partíciókat.
- \*3 Mester felhasználói kód #** Azonnal hatástalanítja a felhasználói kódhoz rendelt partíciókat.
- \*5 Mester felhasználói kód #** Aktiválja az OUT 4 kimenetet.
- \*7 Mester felhasználói kód #** Deaktiválja az OUT 4 kimenetet.

Élesítéskor 6, hatástalanításkor 3 rövid hangjelzés hallható. Ha a parancsok kiadása nem módosít a panel aktuális állapotán, akkor egy hosszú hangjelzés hallható (Például: élesített partíciót próbálunk élesíteni, vagy aktiválni próbáljuk az OUT 4 kimenetet, mikor már aktív, stb.).

**Megjegyzés:** Ha üzenetrögzítő vagy telefax van a vonalhoz csatlakoztatva, akkor a fax / üzenetrögzítő kikerülése (dupla hívás) funkcióval tudja a panelt elérni telefonvonalon keresztül.

### **Érintett Programcímek:**

Bejövő hívás fogadása [48. Programcím, *Alapbeállítás: 10 csengetés*]

Felhasználó telefonvonalon is vezérelheti az OUT 4-es kimenetet [349-396. Programcím 2. LED, *Alapbeállítás: tiltva*]

Felhasználó telefonvonalon is élesíthet és hatástalaníthat [349-396. Programcím 3. LED, *Alapbeállítás: tiltva*]

Fax / üzenetrögzítő kikerülése (dupla hívás) [22. Programcím, *Alapbeállítás: engedélyezve*]

## **Fax / üzenetrögzítő kikerülése (dupla hívás)**

Ha a telefonvonalhoz üzenetrögzítő vagy telefax csatlakozik, melyek fogadják a beérkező hívást, de a felhasználó szeretné használni a telefonvonalon keresztüli élesítést és hatástalanítást vagy a MicroCom II fel-, letöltő szoftverrel el szeretné érni a panelt, akkor lehetősége van dupla hívással 'kiiktatni' ezeket a készülékeket. Hívja fel a telefonvonalat, mely a panelhoz csatlakozik, 2 csengetés után bontsa a vonalat, majd 1 percen belül hívja fel újra! Ebben az esetben a 2. hívásnál a panel azonnal fogadja a hívást, mielőtt az üzenetrögzítő vagy telefax belépne.

### **Érintett Programcímek:**

Fax / üzenetrögzítő kikerülése (dupla hívás) [22. Programcím, *Alapbeállítás: engedélyezve*]

## **Füstérzékelő visszaállítása (\*77)**

Ha az egyik vagy akár az összes programozható kimenetet (OUT 1-4) 'füstérzékelő visszaállítására' programozza, akkor a \*77 parancs aktiválja azokat. Programozástól függően vagy elveszi, vagy kiadja a feszültséget 4 másodpercre, majd vár 12 másodpercet a füstérzékelők állapotának stabilizálódására. Ez akkor szükséges, ha a füstérzékelő érzékelés után aktív marad. Ez a füstérzékelő típusától függ.

**Megjegyzés:** Azokat a kimeneteket, melyeket füstérzékelő visszaállítására programozott, a panel automatikusan aktiválja 4 másodpercre egy füstérzékelő zóna aktiválódásakor, majd 20 másodperc múlva ismét leellenőrzi, hogy a füstérzékelők riasztásban vannak-e. Ha riasztásban vannak és a panel élesített állapotban van, vagy a füstérzékelő zónákat 24 órás zónáknak is programozta, riasztás történik. Ha a füstérzékelők nincsenek riasztásban, 2 percre kiiktatja a zónákat, majd visszaállítja azokat.

### **Érintett Programcímek:**

Füstérzékelő zónák meghatározása [483-498. Programcím 4. LED, *Alapbeállítás: tiltva*]

Füstérzékelő helyreállító kimenetek meghatározása [536-540. Programcím 7. LED, *Alapbeállítás: tiltva*]

## **Belépésjelző mód be- és kikapcsolása (\*71-74)**

A funkció bekapcsolásával, amelyik zónánál programozva van a belépésjelző funkció, azon a zónán hatástalanított állapotban történő érzékelés esetén a kezelő 3 rövid hangjelzést ad. A jelzőhangot partícióként engedélyezheti a kezelőn a \*71 paranccsal az 'A', \*72 paranccsal a 'B', \*73 paranccsal a 'C', valamint \*74 paranccsal a 'D' partícióra. A belépésjelző funkciót minden élesítés kikapcsolja, ezért hatástalanítás után újra kell aktiválni.

### **Érintett Programcímek:**

Belépésjelző zónák kijelölése [467-482. Programcím 4. LED, *Alapbeállítás: egyik se*]

Zónák partíciókhoz rendelése [451-466. Programcím, *Alapbeállítás: minden zóna 'A' partíció*]

## **Riasztási események lekérdezése (\*80)**

\*80 paranccsal lekérdezheti a felhasználó az utolsó 128 riasztási eseményt. A # billentyűvel lépkedhet visszafelé az egyes riasztási események között. Amelyik zóna LED villog, azon a zónán riasztás történt. Az élesített időszak alatt minden működésbe lépett zónát kijelez a kezelő, ezért több LED is villoghat egyszerre. Így láthatja az összes megsértett zónát. A kilépéshez bármelyik billentyűt megnyomhatja, kivéve a # billentyűt.

## **Utolsó szabotázsriasztást kiváltott zóna megtekintése (\*81)**

A kettős lezáró ellenállású (DEOL) zónáknak köszönhetően megállapítható, hogy melyik zónák váltottak ki szabotázsriasztást. A \*81 paranccsal lekérdezheti a felhasználó az utolsó szabotázsriasztási eseményt. Amelyik zóna LED villog, azon a zónán szabotázsriasztás történt. Több LED is villoghat egyszerre, így láthatja az összes szabotált zónát. A kilépéshez bármelyik billentyűt megnyomhatja.

## Rendszerállapot, hibák lekérdezése (\*83)

\*83 paranccsal megjelenítheti a rendszer pillanatnyi állapotát, hibáit, ha a kezelő hibát jelez. LED kezelő esetén az AC LED villogása, LCD kezelő esetén a '!' ikon villogása jelzi a rendszerhibát. \*83 parancs beütése után a zóna LED-ek vagy ikonok villogásával azonosíthatja be a hibát. Az alábbi listán láthatja a villogó LED jelentését.

LED	JELENTÉSE
1. LED	Pánikriasztás, tűzriasztás vagy segélykérés történt
2. LED	Akkumulátor hiba. Lemerült vagy meghibásodott.
3. LED	AC táp hiba. A panel nem kap tápfeszültséget.
4. LED	Kommunikációs hiba. Sikertelen kapcsolatfelvétel a távfelügyelettel.
5. LED	Telefonvonal hiba.
6. LED	Tápkimenet (ACCESSORY POWER) túlterhelt.
7. LED	Szirénakimenet hiba.

Bármelyik billentyű megnyomásával kiléphet.

## Beérkező hívás fogadása (\*00)

Ha a távoli számítógépről hívás érkezik, akkor a \*00 paranccsal a panel azonnal fogadja a hívást. Ellenkező esetben a beállított csengetési szám után fogadja a panel a hívást.

### Érintett Programcímek:

Hívásfogadás előtti csengetések száma [48. Programcím, Alapbeállítás: 10]

## Távoli számítógép tárcsázása (\*01)

\*01 telefonszám # paranccsal a panel felhívja a távoli számítógépet. A \*01 bevitel után, ha megadta a felhívandó telefonszámot, majd megnyomta a # gombot, a kezelő két hangjelzést ad és a panel hívja a számot, majd 30 másodpercet vár a távoli számítógép kapcsolódására. Ha sikertelen a kapcsolat a panel lebontja a telefonvonalat.

Példa: \*01 1234567 #

A példában az 1234567 telefonszámot tárcsázza a panel.

## Pánikjelzés (\*+#)

\* + # billentyűk együttes lenyomása pánikjelzést küldhet a távfelügyeletnek, valamint bármely kimenet programozható, hogy ennél az eseménynél aktiválódjon (sziréna, OUT 1-4). Az esemény riasztást nem vált ki.

### Érintett Programcímek:

Pánikjelzésre aktiválódó kimenetek kiválasztása [562. Programcím, Alapbeállítás: töröl]f

Kimenetek aktiválási időtartamának beállítása [526-530. Programcím, Alapbeállítás: összes kimenet 5 perc]

Pánikjelzés Contact-ID jelentéskódja [206. Programcím, Alapbeállítás: 120]

Pánikjelzés 4+2 jelentéskódja [244. Programcím, Alapbeállítás: töröl]f

Erre a funkcióra a kezelők funkcióbillentyűi is beállíthatóak [624-626. Programcím]

## Éjszakai élesítőn pánikjelzés

Az Éjszakai élesítő eszközön az EMERGENCY gomb mindkét végének egyszerre lenyomása pánikjelzést küldhet a távfelügyeletnek, valamint bármely kimenet programozható, hogy ennél az eseménynél aktiválódjon (sziréna, OUT 1-4). Az esemény riasztást nem vált ki.

### Érintett Programcímek:

Kimenetek aktiválása éjszakai élesítőn leadott pánikjelzéskor [565. Programcím, Alapbeállítás: töröl]f

Kimenetek aktiválási időtartamának beállítása [526-530. Programcím, Alapbeállítás: összes kimenet 5 perc]

Éjszakai élesítőn pánikjelzés Contact-ID jelentéskódja [209. Programcím, Alapbeállítás: 120]

Éjszakai élesítőn pánikjelzés 4+2 jelentéskódja [247. Programcím, Alapbeállítás: töröl]f

## Tűzjelzés (1+3)

1 + 3 billentyűk együttes lenyomása tűzjelzést küldhet a távfelügyeletnek, valamint bármely kimenet programozható, hogy ennél az eseménynél aktiválódjon (sziréna, OUT 1-4). Az esemény riasztást nem vált ki.

### Érintett Programcímek:

Tűzjelzésre aktiválódó kimenetek kiválasztása [563. Programcím, Alapbeállítás: töröl]f

Kimenetek aktiválási időtartamának beállítása [526-530. Programcím, Alapbeállítás: összes kimenet 5 perc]

Tűzjelzés Contact-ID jelentéskódja [207. Programcím, Alapbeállítás: 110]

Tűzjelzés 4+2 jelentéskódja [245. Programcím, Alapbeállítás: töröl]f

Erre a funkcióra a kezelők funkcióbillentyűi is beállíthatóak [624-626. Programcím]

## Segélykérés (4+6)

4 + 6 billentyűk együttes lenyomása segélykérést küldhet a távfelügyeletnek, valamint bármely kimenet programozható, hogy ennél az eseménynél aktiválódjon (sziréna, OUT 1-4). Az esemény riasztást nem vált ki.

### Érintett Programcímek:

Segélykérésre aktiválódó kimenetek kiválasztása [564. Programcím, *Alapbeállítás: törölt*]

Kimenetek aktiválási időtartamának beállítása [526-530. Programcím, *Alapbeállítás: összes kimenet 5 perc*]

Segélykérés Contact-ID jelentéskódja [208. Programcím, *Alapbeállítás: 100*]

Segélykérés 4+2 jelentéskódja [246. Programcím, *Alapbeállítás: törölt*]

## Memória le- feltöltése Memória Chip segítségével (\*08-09)

Illessze a Memória Chipet a panelon található 8 érintkezős IC foglalatba (ügyeljen a láb kiosztásra)!

Adatok letöltése Memória Chipből:

Üsse be: **\*08 Programozói kód #**

Ekkor a vezérlőpanel teljes memóriatartalma felülíródik a Chipben lévő beállításokkal.

Adatok betöltése Memória Chipbe:

Üsse be: **\*09 Programozói kód #**

Ekkor a vezérlőpanel teljes memóriatartalma áttöltődik a Chipbe.

**Megjegyzés:** A programozói kód és a partíciók azonosítószáma nem másolható (300, 13-17. Programcím).

## Akkumulátor töltési feszültségének beállítása (\*07)

Üsse be a **\*07** parancsot, majd a **programozói kódot** majd a **#** billentyűt! Ezután az **1-es** billentyűvel növelheti, a **2-es** billentyűvel csökkentheti a töltőfeszültséget. Műszerrel kövesse nyomon!

Nyomja meg a **#** billentyűt a feszültség beállítás elmentéséhez vagy a **\*** billentyűt a művelet megszakításához!

Akkumulátor csatlakoztatása előtt ellenőrizze az akkumulátor töltőfeszültségét a panel piros és fekete saruzott vezetékein!

## Riasztás telefonkészülékre való jelzésének beállítása (\*31-32)

Ha beállítja ezt a funkciót, akkor riasztás esetén a központ egy vagy két telefonszámot egymás után felhív és szirénahangot, valamint a riasztást kiváltó zóna számának megfelelő csipogást hallhat a hívást fogadó. Így akár több személy is értesülhet a riasztásról saját telefonkészülékén keresztül, és azt is megtudhatja, hogy melyik zóna váltotta ki a riasztást. A hívást fogadva a telefonkészülék **\*** billentyűjének 3 másodpercig nyomtatásával nyugtázni lehet a jelzést. A nyugtázás után két rövid jelzőhangot hallhat. A rendszer mindaddig hívja a beállított telefonszámokat, amíg nem nyugtázzák le a jelzést. Telefonszámonként a beállított hívási kísérletek számának megfelelő alkalommal próbálkozik. A jelzés egyszeri nyugtázása után nem hív több telefonszámot a rendszer az adott riasztási ciklusban. Minden hívás után programozható ideig vár a hívás fogadására és nyugtázására a rendszer, majd hívja a következő telefonszámot, vagy egy telefonszám beállítása esetén újra a telefonszámot. A riasztási hívás nyugtázása vagy a hívási folyamatok befejezése után a rendszer alapállapotba kerül, azaz újabb zóna megsértése, újabb riasztás újraindítja a hívási folyamatokat.

Példa: **\*31 1234 # 1111111 #**

**\*32 1234 # 2222222 #**

A példában az 1234 mester kóddal az 1111111 telefonszámot állítottuk be elsődleges, a 2222222 telefonszámot pedig másodlagos telefonszámnak.

SZÁMJEGY	JELENTÉSE
0 – 9	0 - 9 számjegyek tárcsázása
*+1 egyszerre	* [csillag] tárcsázása
*+2 egyszerre	# [kettőskereszt] tárcsázása
*+3 egyszerre	3 másodperces várakozás
*+4 egyszerre	Hívás folyamatának érzékelése

### Érintett Programcímek:

Telefonszámokhoz tartozó kommunikációs formátum kiválasztása [7-8. Programcím, *Alapbeállítás: Contact-ID*]

Hívási kísérletek száma távfelügyelet vagy saját telefonszám felé [46. Programcím, *Alapbeállítás: 4*]

Hívás fogadására várakozási idő [47. Programcím, *Alapbeállítás: 40 másodperc*]

## Telefonkészülékre beállított riasztásjelzés tesztelése (\*38-39)

A **\*31-32** paranccsal beállított telefonszámokra tesztívást kezdeményezhet, hogy megbizonyosodjon a beállítások helyességéről.

Üsse be: **\*38 Mester felhasználói kód #** Tesztívás kezdeményezése az elsődleges telefonszámra

**\*39 Mester felhasználói kód #** Tesztívás kezdeményezése a másodlagos telefonszámra

### Kommunikátorteszt (\*03)

Ezzel a funkcióval ellenőrizheti a távfelügyelettel történő kommunikációt. A tesztelésről külön jelentéskódot kap a távfelügyelet. (A tesztelést egyeztesse a távfelügyelettel!) Üsse be a \*03 parancsot, azután a **Programozói kódot**, majd a # billentyűt! Ezután elindul a tárcsázás és a kapcsolatfelvétel a távfelügyeleti központtal. A kezelőn a zóna LED-ek (ikonos kezelőn a zóna ikonok) jelzik a kapcsolódási folyamatokat. A kezelő folyamatosan csipogó hangjelzést ad.

Zóna LED	Kapcsolódás folyamata
1. LED	Telefonvonalra kapcsolódás
2. LED	Tárcsázás
3. LED	Nyugtázó jel fogadása
4. LED	Adatok küldése
5. LED	Adatok nyugtázása
6. LED	Sikeres hívás, vonal bontása

**Megjegyzés:** A 4-es és 5-ös LED felváltva villoghat az adatok küldésénél. Ha a teszt sikeresen lezajlott, akkor a 6-os LED öt másodpercig világít, majd a kezelő visszatér alapállapotba. A tesztet csak a rendszer hatástalanított állapotában indíthatja el és csak akkor, ha a kommunikátor funkciók megfelelően programozva vannak.

#### Érintett Programcímek:

Telefonszámok programozása [1-6. Programcím, *Alapbeállítás: töröl*]

Telefonszámokhoz tartozó kommunikációs formátum kiválasztása [7-12. Programcím, *Alapbeállítás: 1. szám Contact-ID*]

Felhasználó által elindított teszt Contact-ID jelentéskódja [213. Programcím, *Alapbeállítás: 601*]

Felhasználó által elindított teszt 4+2 jelentéskódja [251. Programcím, *Alapbeállítás: töröl*]

### Folyamatban levő kommunikáció megszakítása (\*59)

A következő funkció megszakítja a folyamatban levő kapcsolatot és törli az összes el nem küldött eseményt a jelentés pufferből.

Üsse be: \*59 Mester felhasználói kód #

### Távfelügyelet felé történő teszhívás időpontjának meghatározása (\*62)

A felhasználó ütemezhet periodikus tesztjelentés küldést a távfelügyelet felé. Megadható, hogy a panel mely időpontban kezdeményezzen hívást, valamint, hogy milyen időközönként ismétlje azt.

Az időpont meghatározásához üsse be: \*62 Mester felhasználói kód # ÓOPP #

Példa: \*62 1234 # 1300 #

A példában az 1234 mester kóddal 13:00-ra állítottuk be a periodikus teszhívás időpontját.

#### Érintett Programcímek:

Periodikus tesztjelentés időpontjának meghatározása [62. Programcím, *Alapbeállítás: törölve*]

Tesztjelentések közötti időköz meghatározása [63. Programcím, *Alapbeállítás: töröl*]

Periodikus tesztjelentés Contact-ID jelentéskódja [214. Programcím, *Alapbeállítás: 602*]

Periodikus tesztjelentés 4+2 jelentéskódja [252. Programcím, *Alapbeállítás: töröl*]

### Belépés érzékelő teszt üzemmódba (walk test) (\*85)

Ezzel a funkcióval ellenőrizheti az érzékelők működését. Érzékelő teszt üzemmódban a rendszer hatástalanított állapotban marad, és bármelyik érzékelő jelzésekor egy pillanatra aktiválja a szirénakimenetet.

Az üzemmód aktiválásához üsse be a \*85 parancsot, kilépéshez pedig nyomja meg bármelyik billentyűt a kezelőn.

### Panel gyári beállításainak visszaállítása (\*10)

Ha bármilyen rendellenességet észlel a rendszer működésében, de nem tudja az okát, vagy egyszerűen csak előlről kívánja kezdeni a programozást egy másik szisztéma szerint, lehetősége van a panel gyári alapbeállításainak visszaállítására. A parancs végrehajtása után az összes programcímen található adat visszaáll a „TELJES PROGRAMLISTA” fejezet táblázatában ismertetett alapértékekre.

Üsse be: \*10 31 \* #

**Megjegyzés:** Mivel a parancs sem felhasználói, sem telepítői kódot nem kér, a panel üzembe helyezése után feltétlenül tiltsa le a funkciót, máskülönben illetéktelen személyek hozzáférhetnek, vagy akár ki is tilthatják a rendszerből!

#### Érintett Programcímek:

Gyári beállításokat visszaállító parancs tiltása [661. Programcím 4. LED, *Alapbeállítás: törölve (parancs engedélyezve)*]

# FŐBB RENDSZERTULAJDONSÁGOK

## Kommunikátor

Beépített kommunikátorral rendelkezik a panel. Riasztásokról és minden eseményről jelentést kaphat a távfelügyelet Contact-ID vagy 4+2 formátumban. Ehhez szükséges, hogy legyen telefonvonal a panelhoz csatlakoztatva, valamint legyen beprogramozva a távfelügyeleti központ telefonszáma és a kommunikációs formátum. A Contact-ID jelentéskódok alapállapotban programozva vannak, de természetesen módosíthatja az alapbeállításokat. A 4+2 formátum jelentéskódjai alapállapotban üresek. A kommunikátor rendszeres időközönként tesztjelentést küldhet a távfelügyeletnek. Beállítható, hogy hány naponta küldje a rendszer a tesztjelentést, valamint beállítható, hogy a nap mely időpontjában küldje a rendszer a jelentést. Valótlan idő megadása tiltja a tesztjelentés küldését. Kommunikációs hiba esetén jelez a kezelő, valamint programozható, hogy megszólaljon a sziréna és/vagy aktiválódjon valamelyik OUT (PGM) kimenet. A telepítő is indíthat kommunikátortesztet a \*03 Programozói kód # parancs megadásával a kezelőn.

### Érintett Programcímek:

Telefonszámok programozása [1-6. Programcím, *Alapbeállítás: törölt*]  
Telefonszámokhoz tartozó kommunikációs formátum kiválasztása [7-12. Programcím, *Alapbeállítás: 1. szám Contact-ID*]  
Hívási kísérletek száma a következő telefonszámra való áttérés előtt [40-45. Programcím, *Alapbeállítás: 1. szám 4*]  
Hívási kísérletek száma a telefonszámlistán [46. Programcím, *Alapbeállítás: 4*]  
Hívási kísérletek közötti várakozási idő [47. Programcím, *Alapbeállítás: 40 másodperc*]  
Partíciók és rendszerüzenetek azonosítószámai a távfelügyelethez [13-17. Programcím, *Alapbeállítás: törölt*]  
Utolsó telefonszám meghatározása jelentésküldéshez [18. Programcím, *Alapbeállítás: nincs jelentés*]  
Személyhívó beállítások [19-21. Programcím, *Alapbeállítás: törölt*]  
Partíciók és telefonszámok párosítása [19-21. Programcím, *Alapbeállítás: 1-2. szám összes partíció*]  
Jentésküldés riasztást követő hatástalanításról [65. Programcím 7. LED, *Alapbeállítás: törölt*]  
Automatikus tesztjelentés időpontjának meghatározása [62. Programcím, *Alapbeállítás: törölve*]  
Tesztjelentések közötti időköz meghatározása [63. Programcím, *Alapbeállítás: törölt*]  
Contact-ID jelentéskódjai [200-229. Programcím]  
4+2 jelentéskódjai [236-281. Programcím, *Alapbeállítás: üres*]  
Kommunikációs hiba esetén aktiválódó kimenetek kiválasztása [573. Programcím, *Alapbeállítás: törölt*]

## Telefonvonal megfigyelő

Ha ezt a funkciót beállítja, akkor a panel rendszeresen ellenőrzi a telefonvonalat. Programozható, hogy folyamatosan (4 percenként), vagy élesítéskor ellenőrizze, vagy ne ellenőrizze. Hiba esetén hibát jelez a kezelő, valamint programozható, hogy megszólaljon a sziréna és/vagy aktiválódjon bármelyik (akár az összes) OUT (PGM) kimenet. A hiba tárolódik a panel memóriájában, így a vonal helyreállásakor a távfelügyelet értesülhet a hibáról.

**Megjegyzés:** Ha a szirénakimenetet is aktiválja vonalhiba esetén, akkor célszerű az élesítéskori tesztet választani, mert folyamatos teszt esetén egyes régebbi telefonkészülékek használatakor hibát érzékelhet a panel, teszteléskor.

### Érintett Programcímek:

Telefonvonal tesztmód [67. Programcím, *Alapbeállítás: nincs teszt*]  
Telefonvonal hiba Contact-ID jelentéskódja [215. Programcím, *Alapbeállítás: 351*]  
Telefonvonal hiba 4+2 jelentéskódja [353. Programcím, *Alapbeállítás: törölt*]

## Szirénakimenet megfigyelő

A panel folyamatosan figyeli a szirénakimenetet (SIREN + -). Ha nem érzékel szirénát vagy hangszórót a kimeneten, akkor hibát jelez a kezelő, valamint programozható, hogy aktiválódjon valamelyik OUT (PGM) kimenet, valamint programozható, hogy a kommunikátor jelentést küldjön a távfelügyeletnek.

### Érintett Programcímek:

OUT (PGM) kimenetek aktiválása sziréna hiba esetén [577. Programcím, *Alapbeállítás: összes kimenet tiltva*]  
Szirénakimenet hiba Contact-ID jelentéskódja [220. Programcím, *Alapbeállítás: 320*]  
Szirénakimenet hiba 4+2 jelentéskódja [258. Programcím, *Alapbeállítás: törölt*]

## AC táp és akkumulátor megfigyelő

A panel folyamatosan figyeli az AC tápellátás meglétét, valamint az akkumulátor feszültségét. Bármelyik hibája esetén hibát jelez a kezelő, valamint programozható, hogy a kommunikátor jelentést küldjön a távfelügyeletnek.

### Érintett Programcímek:

AC táp hiba Contact-ID jelentéskódja [217. Programcím, *Alapbeállítás: 301*]  
Akkumulátor hiba Contact-ID jelentéskódja [218. Programcím, *Alapbeállítás: 302*]  
AC táp hiba 4+2 jelentéskódja [255. Programcím, *Alapbeállítás: törölt*]  
Akkumulátor hiba 4+2 jelentéskódja [256. Programcím, *Alapbeállítás: törölt*]

## Tápkimenet megfigyelő

A panel folyamatosan figyeli az ACCESSORY POWER kimenet terhelését. Ha túlterhelt, akkor hibát jelez a kezelő, valamint programozható, hogy a kommunikátor jelentést küldjön a távfelügyeletnek.

### **Érintett Programcímek:**

Tápkimenet túlterhelt Contact-ID jelentéskódja [219. Programcím, *Alapbeállítás: 312*]

Tápkimenet túlterhelt 4+2 jelentéskódja [257. Programcím, *Alapbeállítás: törölt*]

### **Zónák beállítási lehetőségei**

A zónák tulajdonságait úgy programozhatja, hogy bizonyos funkciókra kijelöli a zónákat. Kijelölések nélkül, normál működésű, élesített állapotban azonnali riasztást indító zónák. A következő tulajdonságokat rendelheti a zónákhoz: Azonnali, 24 órás, tűz, éjszakai, belépési késleltetésű, alternatív, követő, közös belépési, intelligens, automatikusan kiiktató, belépésjelző, kulcsos kapcsoló. A kilépési és belépési késleltetéseket külön programcímeken állíthatja be, valamint külön beállíthatja, hogy melyik zónán legyen hallható belépési késleltetésre figyelmeztető hang. Kilépési késleltetésre nem kell külön kijelölni a zónákat. Ha kilépési késleltetést állít be, akkor minden élesítéskor élesedő zóna kilépési késleltetés után élesedik. Külön reakcióidőket állíthat minden egyes zónának. A tulajdonságokat az egyes programcímek ismertetésénél részletesen leírjuk.

### **Érintett Programcímek:**

Zónaopciók [467-482. Programcím, *Alapbeállítás: mind késleltetett helyreállítás, 1. zóna belépési zóna hangjelzéssel*]

További zónaopciók [483-498. Programcím, *Alapbeállítás: mind automatikusan kiiktató, élesítéskor kiiktatható, nyitott állapotában is élesíthető a rendszer*]

Kilépési késleltetések [605-608. Programcím, *Alapbeállítás: 'A' partíció 60 másodperc*]

Belépési késleltetések [609-612. Programcím, *Alapbeállítás: 'A' partíció 20 másodperc*]

Alternatív belépési késleltetések [613-616. Programcím, *Alapbeállítás: tiltva*]

Automatikus zónakiiktatás számláló [621. Programcím, *Alapbeállítás: 4*]

Intelligens zóna működési módja [622. Programcím, *Alapbeállítás: letiltva*]

Intelligens zóna időzítése [623. Programcím, *Alapbeállítás: törölt*]

Zónák reakcióideje (érzékenysége) [499-514. Programcím, *Alapbeállítás: 160ms*]

### **Kimenetek beállítási lehetőségei**

A szirénakimenetet, az OUT 1-4 programozható (PGM) kimeneteket különböző eseményekhez rendelheti, és külön beállíthatja minden kimenetnek a működési módját és működési idejét. Valamint minden egyes kimenetre kijelölheti, hogy mely partíciók riasztása esetén aktiválódjon. Alapbeállításban a szirénakimenet az 'A' partíció riasztása esetén szólal meg. Beállíthatja, hogy a kimenetek aktiválásakor megjelenjen a feszültség, vagy nyugalmi helyzetben rajta legyen, és aktiváláskor lekapcsolódjon. Alapbeállításban a szirénakimeneten és a programozható kimeneteken is aktiváláskor lesz feszültség.

### **Érintett Programcímek:**

Kimenetek hozzárendelése partíciókhoz és rendszereseményekhez [521-525. Programcím]

Kimenetek időzítói [526-530. Programcím, *Alapbeállítás: összes kimenet 5 perc*]

Kimenetek működési módjai [536-540. Programcím]

Kimenetek aktiválása riasztási eseménykor [556. Programcím, *Alapbeállítás: sziréna kimenet*]

Kimenetek aktiválása füstérzékelő alaphelyzetbe állításakor [557. Programcím]

Kimenetek aktiválása szabotázsriasztáskor [558. Programcím]

Kimenetek aktiválása zónakiiktatáskor [559. Programcím]

Kimenetek aktiválása kényszerhatástalanításkor [560. Programcím]

Kimenetek aktiválása pánikjelzéskor [562. Programcím]

Kimenetek aktiválása tűzjelzéskor [563. Programcím]

Kimenetek aktiválása segélykére skor [564. Programcím]

Kimenetek aktiválása éjszakai élesítőn leadott pánikjelzéskor [565. Programcím]

Kimenetek aktiválása élesítési hiba esetén [567. Programcím]

Kimenetek aktiválása automatikus élesítés időpontjának megváltozásakor [568. Programcím]

Kimenetek aktiválása felhasználói kód megváltozásakor [569. Programcím]

Kimenetek aktiválása felhasználói kommunikátor teszt esetén [570. Programcím]

Kimenetek aktiválása periodikus tesztjelentéskor [571. Programcím]

Kimenetek aktiválása telefonvonal hiba esetén [572. Programcím]

Kimenetek aktiválása kommunikációs hiba esetén [573. Programcím]

Kimenetek aktiválása AC hiba esetén [574. Programcím]

Kimenetek aktiválása akkumulátor hiba esetén [575. Programcím]

Kimenetek aktiválása tápkimenet túlterheltsége esetén [576. Programcím]

Kimenetek aktiválása sziréna hiba esetén [577. Programcím]

Kimenetek aktiválása programozásba való belépéskor [578. Programcím]

Kimenetek aktiválása a panel órájának átállításakor [579. Programcím]

Kimenetek aktiválása élesített állapotban [580. Programcím]

Kimenetek aktiválása zóna automatikus kiiktatódásakor [581. Programcím]

Kimenetek aktiválása 24 órás zóna aktiválódásakor [582. Programcím]

### **Particionálás**

A rendszert négy részre lehet osztani. Négy egymás közelében lévő objektumot őrizhet ugyanaz a riasztórendszer. Így megoldható például, hogy egy négylakásos lakóépület mind a négy lakása vagy négy egymás mellett lévő cég vagy bármilyen egymás mellett lévő objektum ugyanazt a riasztórendszert használja. Az egyik objektum zónáit az 'A'



partícióhoz a másik objektum zónáit a 'B' partícióhoz, a harmadikét a 'C', a negyedikét pedig a 'D' partícióhoz kell rendelni. Lehetnek közös zónák is. Egymástól függetlenül lehet élesíteni, hatástalanítani a partíciókat, valamint a távfelügyelet is partícióként értesülhet az eseményekről. A közös zónák akkor élesednek, ha az összes érintett partíciót élesítik, valamint akkor hatástalanítódnak, ha valamelyik partíciót hatástalanítják. Tehát a közös zónák hatástalanodnak, ha bármelyik partíciót hatástalanítja, de élesítve akkor lesznek, ha az összes érintett partíciót beélesítették.

Programozásban ki kell jelölnie, hogy mely zónák tartoznak az egyes partíciókhoz (alapbeállításban minden zóna az 'A' partícióhoz tartozik). Valamint a felhasználói kódok tulajdonságainál be kell állítani, hogy melyik partícióhoz tartozzanak a felhasználói kódok (alapbeállításban minden kód az 'A' partícióhoz tartozik). Az LCD és a LED kezelő hátlapján dipkapcsolókkal állíthatja be, hogy melyik partíció késleltetési hangjait adja a kezelő. Az 1-es kapcsoló ON állása az 'A' partíció késleltetési hangjait kapcsolja be, a 2-es kapcsoló ON állása a 'B', a 3-asé a 'C', a 4-esé pedig a 'D' partíciót.

#### **Érintett Programcímek:**

Zónák partíciókhoz rendelése [451-466. Programcím, *Alapbeállítás: minden zóna 'A' partíció*]

Felhasználói kódok partíciókhoz rendelése [400-447. Programcím, *Alapbeállítás: 1. felhasználói kód 'A' partíció*]

---

## PROGRAMOZÁS

A központ számítógépről is programozható a MicroCom szoftver segítségével, illetve az elkészített program le- és feltölthető. A MicroCom szoftver használati utasításában olvashat róla bővebben. Memória Chippel egy elmentett rendszerállapotot vagy egy másik Z16040C központ programját töltheti fel. Ebben a leírásban a kezelőről történő programozást ismertetjük. Minden funkciót programozhat LED és LCD kezelőről egyaránt. A LED kezelőn a zóna LED-ek állapota, az LCD kezelőn a zónaszámok ikonja jelzi az adatokat. Mindkét kezelőtípus hangjelzésekkel is segíti a programozást.

### **Belépés programozói módba**

A programozói módba való belépéshez nyugalmi állapotban üsse be a **Programozói kódot** [*Alapbeállítás: 0 0 0 0*] majd a # billentyűt! Ezután **Címzési Módba** kerül, melyet a kezelő két rövid hangjelzéssel jelez, valamint LED kezelő esetén az AC LED kialszik, LCD kezelő esetén pedig kialszik a tápfeszültség ikon. Most üsse be a **Programcím**et, majd nyomja meg a # billentyűt! LED kezelőn az AC LED, LCD kezelőn pedig a rendszerhiba ikon jelzi az **'Adatbeviteli Módot'**.

### **Adatok bevitele**

Miután belépett programozói módba és megadta a programcím számát, majd megnyomta a # billentyűt, 'Adatbeviteli Módba' lép és a panel várja az új adatok bevitelét a megadott programcímre. A beállított adatokat a zónajelző LED-ek (LCD kezelőnél ikonok) jelzik. Adatbevitel után a módosítások tárolásához meg kell nyomni a # billentyűt. Az adatok elfogadását rövid csipogás jelzi, hibás adat bevitelénél hosszú hangjelzést hallhat, és az adat nem tárolódik. Egy érték tárolása után visszakerül 'Címzési módba', de ha ilyenkor programcím megadása nélkül megnyomja a # gombot, beléphet a következő programcímre. 'Adatbeviteli Módban' a \* (csillag) billentyűvel a 'Címzési Módba' léphetünk vissza a módosítások tárolása nélkül.

**Megjegyzés:** Hexadecimális számjegyeknél a 0-9 számok hagyományosan beüthetőek, de 10, 11, 12, 13, 14, 15 esetén tartsa lenyomva a csillag gombot a tízes számjegy helyett, és közben nyomja meg a második számjegyet (pl. 12=\*+2)!

Bizonyos programcímeken a funkció számának megnyomásával ki- és bekapcsolhatja a funkciókat, melyet egy csipogás és a zóna LED világítása jelez (LED kapcsolgatás). A módosítások ilyenkor is a # billentyű megnyomásával tárolódnak.

### **Adatok törlése**

Ha olyan Programcímre lépett, mely adatokat tartalmaz, az adatok törléséhez tartsa lenyomva a 0-ás gombot, míg egy hangjelzést nem hall. A törlés a gomb felengedése után megy végbe. Az adatok törlése egy Programcímről általában tiltja az adott funkciót. Több adatot tartalmazó programcímeken az adatok egyesével törölhetőek. Ahol a zóna LED-ek ki-, bekapcsolásával állítjuk be az adatokat (LED kapcsolgatás), ott az összes LED kialszik.

### **Kilépés programozói módból**

Miután végzett a programozással, nyomja meg kétszer a csillag billentyűt (\* \*)!

# TELJES PROGRAMLISTA

Az alábbi táblázat mutatja a Programcímek funkcióit és beállítási lehetőségeit.

Hexadecimális számjegyeket kell megadni. A 0-9 számok hagyományosan beüthetőek, de 10, 11, 12, 13, 14, 15 esetén tartsa lenyomva a csillag gombot a tízes számjegy helyett, és közben nyomja meg a második számjegyet (pl. 12=\*+2)!

**A táblázat Megjegyzések oszlopában láthatja az alapbeállítást. Ha üres, akkor nincs beállítva érték.**

A táblázat után külön bemutatjuk az egyes Programcímek beállítását magyarázatokkal.

Programcím	Funkció	Megjegyzés
<b>Kommunikátor programozása</b>		
1	1. Telefonszám (maximum 20 számjegy) (Felhasználó is programozhatja)	
2	2. Telefonszám (maximum 20 számjegy) (Felhasználó is programozhatja)	
3	3. Telefonszám (maximum 20 számjegy)	
4	4. Telefonszám (maximum 20 számjegy)	
5	5. Telefonszám (maximum 20 számjegy)	
6	6. Telefonszám (maximum 20 számjegy)	
7	1. Telefonszám formátuma 0: Contact-ID 1: 4+2 DTMF 2: 4+2 impulzusos (20 impulzus/mp) 3: 4+2 impulzusos (10 impulzus/mp) 4: Riasztásjelzés telefonkészülékre 5: Személyhívó	Alapbeállítás: 0 (Contact-ID)
8	2. Telefonszám formátuma	
9	3. Telefonszám formátuma	
10	4. Telefonszám formátuma	
11	5. Telefonszám formátuma	
12	6. Telefonszám formátuma	
13	'A' partíció távfelügyeleti azonosítószáma (4 számjegy)	
14	'B' partíció távfelügyeleti azonosítószáma (4 számjegy)	
15	'C' partíció távfelügyeleti azonosítószáma (4 számjegy)	
16	'D' partíció távfelügyeleti azonosítószáma (4 számjegy)	
17	Rendszerezemények távfelügyeleti azonosítószáma (4 számjegy) <i>Érintett Programcímek: 18.</i>	
18	Utolsó telefonszám meghatározása jelentésküldéshez 0: Nincs jelentésküldés 1: Jelentésküldés csak az 1. telefonszámra 2: Jelentésküldés az 1. és a 2. telefonszámra 3: Jelentésküldés az 1., a 2. és a 3. telefonszámra 4: Jelentésküldés az 1., a 2., a 3. és a 4. telefonszámra 5: Jelentésküldés az 1., a 2., a 3., a 4. és az 5. telefonszámra 6: Jelentésküldés mind a 6 telefonszámra	Alapbeállítás: 0 (Nincs jelentésküldés)
19	Személyhívó kezdőkarakter (személyhívójelzés elé ékelődik)	
20	Személyhívó szóközkarakter (az azonosítószám és a jeletéskód közé kerül)	
21	Személyhívó lezárókarakter (személyhívójelzés végén küldődik)	
22	Fax / üzenetrögzítő kikerülése (dupla hívás) 0: Tiltva 1: Engedélyezve	Alapbeállítás: 1 (Engedélyezve)
40	1. telefonszám hívási kísérleteinek száma a következőre való áttérés előtt	Alapbeállítás: 4
41	2. telefonszám hívási kísérleteinek száma a következőre való áttérés előtt	
42	3. telefonszám hívási kísérleteinek száma a következőre való áttérés előtt	
43	4. telefonszám hívási kísérleteinek száma a következőre való áttérés előtt	
44	5. telefonszám hívási kísérleteinek száma a következőre való áttérés előtt	
45	6. telefonszám hívási kísérleteinek száma	
46	Hívási kísérletek száma távfelügyelet vagy saját telefonszám felé (A teljes telefonszámlistára értve)	Alapbeállítás: 4
47	Hívás fogadására várakozási idő (A várakozási idő a bevitt érték tízszerese másodpercben)	Alapbeállítás: 4 (40 mp)
48	Bejövő hívás fogadása Törölt: A panel nem válaszol bejövő hívásra 0-9: A panel a bevitt érték + 1 csengetés után válaszol (0-9 → 1-10)	Alapbeállítás: törölt (A panel nem válaszol)
49	Tárcsázási mód 0: DTMF 1: Impulzusos 2: Fordított impulzusos	Alapbeállítás: 0 (DTMF)

Programcím	Funkció	Megjegyzés
56	1. Telefonszám hozzárendelése partíciókhoz 1. LED: Jelentésküldés az 'A' partíció eseményeiről 2. LED: Jelentésküldés a 'B' partíció eseményeiről 3. LED: Jelentésküldés a 'C' partíció eseményeiről 4. LED: Jelentésküldés a 'D' partíció eseményeiről	Alapbeállítás: 1, 2, 3, 4 ( 'A', 'B', 'C', 'D' partíció)
57	2. Telefonszám hozzárendelése partíciókhoz	Alapbeállítás: 1, 2, 3, 4
58	3. Telefonszám hozzárendelése partíciókhoz	
59	4. Telefonszám hozzárendelése partíciókhoz	
60	5. Telefonszám hozzárendelése partíciókhoz	
61	6. Telefonszám hozzárendelése partíciókhoz	
62	Periodikus tesztjelentés időpontjának meghatározása (4 számjegy → ÓÓ:PP) <i>Érintett programcímek: 63.</i>	
63	Tesztjelentések közötti időköz meghatározása Törölt: Nincs tesztjelentés 1: 3 óra 2: 6 óra 3: 12 óra 4: 24 óra 5: 48 óra 6: 72 óra 7: 96 óra 8: 1 hét 9: 2 hét 0: 1 hónap	Alapbeállítás: törölt (Nincs tesztjelentés)
65	Kommunikációs opciók 1-6. LED: <i>Nem használt</i> 7. LED: Jelentésküldés riasztást követő hatástalanításról 8. LED: <i>Nem használt</i>	
66	MicroCom II szoftverrel való fel-/letöltéshez használt jelszó (4 számjegy)	Alapbeállítás: 5555
67	Telefonvonal tesztmód 0: Nincs telefonvonal tesztelés 1: A panel csak élesítéskor teszti a vonalat 2: A panel folyamatosan teszti a vonalat	Alapbeállítás: 0 (Nincs tesztelés)
<b>Contact-ID formátum jelentéskódjainak programozása távfelügyeletnek</b> Contact-ID formátumokat programozni kell más formátumok használata esetén is (alapban programozottak)! A beállított adat törlésével tiltja az adott esemény jelentésének elküldését az összes formátumban. Az első számjegy fix, a maradék két számjegy programozható.		
200	Zónariasztás Contact-ID jelentéskódja (Előtag: 1)	Alapbeállítás: 30 (130)
201	Tűzriasztás Contact-ID jelentéskódja (Előtag: 1)	Alapbeállítás: 11 (111)
202	Szabotázrsiasztás Contact-ID jelentéskódja (Előtag: 1)	Alapbeállítás: 37 (137)
203	Zónakiiktatás Contact-ID jelentéskódja (Előtag: 5)	Alapbeállítás: 70 (570)
204	Kényszerhatástalanítás Contact-ID jelentéskódja (Előtag: 1)	Alapbeállítás: 21 (121)
206	Pánikjelzés Contact-ID jelentéskódja (Előtag: 1)	Alapbeállítás: 20 (120)
207	Tűzjelzés Contact-ID jelentéskódja (Előtag: 1)	Alapbeállítás: 10 (110)
208	Segélykérés Contact-ID jelentéskódja (Előtag: 1)	Alapbeállítás: 00 (100)
209	Éjszakai élesítőn pánikjelzés Contact-ID jelentéskódja (Előtag: 1)	Alapbeállítás: 20 (120)
210	Élesítési hiba Contact-ID jelentéskódja (Előtag: 4)	Alapbeállítás: 54 (454)
211	Automatikus élesítés időpontváltoztatás Contact-ID jelentéskódja (Előtag: 3)	Alapbeállítás: 06 (306)
212	Felhasználói kód megváltoztatás Contact-ID jelentéskódja (Előtag: 3)	Alapbeállítás: 06 (306)
213	Felhasználó által elindított teszt Contact-ID jelentéskódja (Előtag: 6)	Alapbeállítás: 01 (601)
214	Periodikus tesztjelentés Contact-ID jelentéskódja (Előtag: 6)	Alapbeállítás: 02 (602)
215	Telefonvonal hiba Contact-ID jelentéskódja (Előtag: 3)	Alapbeállítás: 51 (351)
216	Kommunikációs hiba Contact-ID jelentéskódja (Előtag: 3)	Alapbeállítás: 54 (354)
217	AC táp hiba Contact-ID jelentéskódja (Előtag: 3)	Alapbeállítás: 01 (301)
218	Akkumulátor hiba Contact-ID jelentéskódja (Előtag: 3)	Alapbeállítás: 02 (302)
219	Tápkimenet túlterhelt Contact-ID jelentéskódja (Előtag: 3)	Alapbeállítás: 12 (312)
220	Sziránakimenet hiba Contact-ID jelentéskódja (Előtag: 3)	Alapbeállítás: 20 (320)
221	Programozás történt Contact-ID jelentéskódja (Előtag: 6)	Alapbeállítás: 27 (627)
222	Óra átállításának Contact-ID jelentéskódja (Előtag: 6)	Alapbeállítás: 25 (625)
223	Élesítés / hatástalanítás Contact-ID jelentéskódja (Előtag: 4)	Alapbeállítás: 01 (401)
224	Éjszakai lezárás Contact-ID jelentéskódja (Előtag: 4)	Alapbeállítás: 02 (402)
225	Automatikus zónakiiktatás Contact-ID jelentéskódja (Előtag: 5)	Alapbeállítás: 70 (570)
226	24 órás zóna riasztása Contact-ID jelentéskódja (Előtag: 1)	Alapbeállítás: 33 (133)
227	Gyorsélesítés Contact-ID jelentéskódja (Előtag: 4)	Alapbeállítás: 08 (408)

Programcím	Funkció	Megjegyzés
228	Automatikus élesítés Contact-ID jelentéskódja (Előtag: 4)	Alapbeállítás: 03 (403)
229	Kulcsos kapcsolón élesítés Contact-ID jelentéskódja (Előtag: 4)	Alapbeállítás: 09 (409)
<b>4+2 formátum jelentéskódjainak programozása távfelügyeletnek</b> A jelentéskódok kétszámjegyűek, ám néhány esetben csak az első számjegy programozható. Ilyenkor a második számjegy felhasználói számot vagy zónaszámot jelöl.		
236	Zónariasztás 4+2 jelentéskódja (1 számjegy, 2. a zónaszám)	
237	Tűzriasztás 4+2 jelentéskódja (1 számjegy, 2. a zónaszám)	
238	Szabotázrsiasztás 4+2 jelentéskódja (1 számjegy, 2. a zónaszám)	
239	Zónakiiktatás 4+2 jelentéskódja (1 számjegy, 2. a zónaszám)	
240	Kényszerhatástalanítás 4+2 jelentéskódja (1 számjegy, 2. a felhasználó)	
241	Automatikus zónakiiktatás 4+2 jelentéskódja (1 számjegy, 2. a zónaszám)	
242	24 órás zóna riasztása 4+2 jelentéskódja (1 számjegy, 2. a zónaszám)	
243	<i>Nem használt</i>	
244	Pánikjelzés 4+2 jelentéskódja (2 számjegy)	
245	Tűzjelzés 4+2 jelentéskódja (2 számjegy)	
246	Segélykérés 4+2 jelentéskódja (2 számjegy)	
247	Éjszakai élesítőn pánikjelzés 4+2 jelentéskódja (2 számjegy)	
248	Élesítési hiba 4+2 jelentéskódja (2 számjegy)	
249	Automatikus élesítés időpontváltoztatás 4+2 jelentéskódja (2 számjegy)	
250	Felhasználói kód megváltoztatás 4+2 jelentéskódja (2 számjegy)	
251	Felhasználó által elindított teszt 4+2 jelentéskódja (2 számjegy)	
252	Periodikus tesztjelentés 4+2 jelentéskódja (2 számjegy)	
253	Telefonvonal hiba 4+2 jelentéskódja (2 számjegy)	
254	Kommunikációs hiba 4+2 jelentéskódja (2 számjegy)	
255	AC táp hiba 4+2 jelentéskódja (2 számjegy)	
256	Akkumulátor hiba 4+2 jelentéskódja (2 számjegy)	
257	Tápkimenet túlterhelt 4+2 jelentéskódja (2 számjegy)	
258	Szirénakimenet hiba 4+2 jelentéskódja (2 számjegy)	
259	Programozás történet 4+2 jelentéskódja (2 számjegy)	
260	Óra átállításának 4+2 jelentéskódja (2 számjegy)	
261	Hatástalanítás 4+2 jelentéskódja (1 számjegy, 2. a felhasználó)	
262	Gyorsélesítés 4+2 jelentéskódja (2 számjegy)	
263	Automatikus élesítés 4+2 jelentéskódja (2 számjegy)	
264	Kulcsos kapcsolón élesítés 4+2 jelentéskódja (2 számjegy)	
265	Éjszakai lezárás feloldása 4+2 jelentéskódja (1 számjegy, 2. a felhasználó)	
266	Zónariasztás helyreállt 4+2 jelentéskódja (1 számjegy, 2. a zónaszám)	
267	Tűzriasztás helyreállt 4+2 jelentéskódja (1 számjegy, 2. a zónaszám)	
268	Szabotázrsiasztás helyreállt 4+2 jelentéskódja (1 számjegy, 2. a zónaszám)	
269	Zónakiiktatás helyreállt 4+2 jelentéskódja (1 számjegy, 2. a zónaszám)	
270	Automatikus zónakiiktatás helyreállt 4+2 jelentéskódja (1 számjegy, 2. zóna)	
271	24 órás zóna helyreállt 4+2 jelentéskódja (1 számjegy, 2. a zónaszám)	
272	Telefonvonal hiba helyreállt 4+2 jelentéskódja (2 számjegy)	
273	Kommunikációs hiba helyreállt 4+2 jelentéskódja (2 számjegy)	
274	AC táp hiba helyreállt 4+2 jelentéskódja (2 számjegy)	
275	Akkumulátor hiba helyreállt 4+2 jelentéskódja (2 számjegy)	
276	Tápkimenet túlterheltség helyreállt 4+2 jelentéskódja (2 számjegy)	
277	Szirénakimenet hiba helyreállt 4+2 jelentéskódja (2 számjegy)	
278	Élesítés 4+2 jelentéskódja (1 számjegy, 2. a felhasználó)	
279	Éjszakai lezárás 4+2 jelentéskódja (1 számjegy, 2. a felhasználó)	
280	Automatikus hatástalanítás 4+2 jelentéskódja (2 számjegy)	
281	Kulcsos kapcsolón hatástalanítás 4+2 jelentéskódja (2 számjegy)	
<b>Kódok programozása</b>		
A kódok 2-8 számjegyűek lehetnek. A kívánt mennyiségű számjegy bevitele után a # gombbal tárolható a kód.		
300	Telepítói kód	Alapbeállítás: 0000
301	1. Felhasználói kód	Alapbeállítás: 1234
302	2. Felhasználói kód	
303	3. Felhasználói kód	
304	4. Felhasználói kód	
305	5. Felhasználói kód	
306	6. Felhasználói kód	
307	7. Felhasználói kód	
308	8. Felhasználói kód	
309	9. Felhasználói kód	

Programcím	Funkció	Megjegyzés
310	10. Felhasználói kód	
311	11. Felhasználói kód	
312	12. Felhasználói kód	
313	13. Felhasználói kód	
314	14. Felhasználói kód	
315	15. Felhasználói kód	
316	16. Felhasználói kód	
317	17. Felhasználói kód	
318	18. Felhasználói kód	
319	19. Felhasználói kód	
320	20. Felhasználói kód	
321	21. Felhasználói kód	
322	22. Felhasználói kód	
323	23. Felhasználói kód	
324	24. Felhasználói kód	
325	25. Felhasználói kód	
326	26. Felhasználói kód	
327	27. Felhasználói kód	
328	28. Felhasználói kód	
329	29. Felhasználói kód	
330	30. Felhasználói kód	
331	31. Felhasználói kód	
332	32. Felhasználói kód	
333	33. Felhasználói kód	
334	34. Felhasználói kód	
335	35. Felhasználói kód	
336	36. Felhasználói kód	
337	37. Felhasználói kód	
338	38. Felhasználói kód	
339	39. Felhasználói kód	
340	40. Felhasználói kód	
341	41. Felhasználói kód	
342	42. Felhasználói kód	
343	43. Felhasználói kód	
344	44. Felhasználói kód	
345	45. Felhasználói kód	
346	46. Felhasználói kód	
347	47. Felhasználói kód	
348	48. Felhasználói kód (Ideiglenes felhasználói kód)	<b>Speciális kód!</b>
<b>Kódtulajdonságok programozása</b> (A zónajelző LED-ek vagy ikonok jelzik, és a zónaszámok szerinti gombbal állíthatja be.)		
349	1. Felhasználói kód tulajdonságai 1. LED: Kiiktathat zónákat 2. LED: Vezérelheti az OUT 4 kimenetet telefonon keresztül 3. LED: Élesíthet / hatástalaníthat telefonon keresztül 4. LED: Éjszakai lezárás jogosultság 5. LED: Egyenként hatástalaníthat partíciókat 6. LED: Mester felhasználói kód 7. LED: Csak élesíthet 8. LED: <i>Nem használt</i>	Alapbeállítás: 1, 6
350	2. Felhasználói kód tulajdonságai	Alapbeállítás: 1
351	3. Felhasználói kód tulajdonságai	Alapbeállítás: 1
352	4. Felhasználói kód tulajdonságai	Alapbeállítás: 1
353	5. Felhasználói kód tulajdonságai	Alapbeállítás: 1
354	6. Felhasználói kód tulajdonságai	Alapbeállítás: 1
355	7. Felhasználói kód tulajdonságai	Alapbeállítás: 1
356	8. Felhasználói kód tulajdonságai	Alapbeállítás: 1
357	9. Felhasználói kód tulajdonságai	Alapbeállítás: 1
358	10. Felhasználói kód tulajdonságai	Alapbeállítás: 1
359	11. Felhasználói kód tulajdonságai	Alapbeállítás: 1
360	12. Felhasználói kód tulajdonságai	Alapbeállítás: 1
361	13. Felhasználói kód tulajdonságai	Alapbeállítás: 1
362	14. Felhasználói kód tulajdonságai	Alapbeállítás: 1
363	15. Felhasználói kód tulajdonságai	Alapbeállítás: 1

Programcím	Funkció	Megjegyzés
364	16. Felhasználói kód tulajdonságai	Alapbeállítás: 1
365	17. Felhasználói kód tulajdonságai	Alapbeállítás: 1
366	18. Felhasználói kód tulajdonságai	Alapbeállítás: 1
367	19. Felhasználói kód tulajdonságai	Alapbeállítás: 1
368	20. Felhasználói kód tulajdonságai	Alapbeállítás: 1
369	21. Felhasználói kód tulajdonságai	Alapbeállítás: 1
370	22. Felhasználói kód tulajdonságai	Alapbeállítás: 1
371	23. Felhasználói kód tulajdonságai	Alapbeállítás: 1
372	24. Felhasználói kód tulajdonságai	Alapbeállítás: 1
373	25. Felhasználói kód tulajdonságai	Alapbeállítás: 1
374	26. Felhasználói kód tulajdonságai	Alapbeállítás: 1
375	27. Felhasználói kód tulajdonságai	Alapbeállítás: 1
376	28. Felhasználói kód tulajdonságai	Alapbeállítás: 1
377	29. Felhasználói kód tulajdonságai	Alapbeállítás: 1
378	30. Felhasználói kód tulajdonságai	Alapbeállítás: 1
379	31. Felhasználói kód tulajdonságai	Alapbeállítás: 1
380	32. Felhasználói kód tulajdonságai	Alapbeállítás: 1
381	33. Felhasználói kód tulajdonságai	Alapbeállítás: 1
382	34. Felhasználói kód tulajdonságai	Alapbeállítás: 1
383	35. Felhasználói kód tulajdonságai	Alapbeállítás: 1
384	36. Felhasználói kód tulajdonságai	Alapbeállítás: 1
385	37. Felhasználói kód tulajdonságai	Alapbeállítás: 1
386	38. Felhasználói kód tulajdonságai	Alapbeállítás: 1
387	39. Felhasználói kód tulajdonságai	Alapbeállítás: 1
388	40. Felhasználói kód tulajdonságai	Alapbeállítás: 1
389	41. Felhasználói kód tulajdonságai	Alapbeállítás: 1
390	42. Felhasználói kód tulajdonságai	Alapbeállítás: 1
391	43. Felhasználói kód tulajdonságai	Alapbeállítás: 1
392	44. Felhasználói kód tulajdonságai	Alapbeállítás: 1
393	45. Felhasználói kód tulajdonságai	Alapbeállítás: 1
394	46. Felhasználói kód tulajdonságai	Alapbeállítás: 1
395	47. Felhasználói kód tulajdonságai	Alapbeállítás: 1
396	48. Felhasználói kód (Ideiglenes felhasználói kód) tulajdonságai	Alapbeállítás: 1

### **Felhasználói kódok partíciókhoz rendelése**

**(A zónajelző LED-ek vagy ikonok jelzik, és a zónaszámok szerinti gombbal állíthatja be.)**

400	1. Felhasználói kód partíciókhoz rendelése 1. LED: 'A' partíció 2. LED: 'B' partíció 3. LED: 'C' partíció 4. LED: 'D' partíció	Alapbeállítás: 1 ( 'A' partíció)
401	2. Felhasználói kód partíciókhoz rendelése	
402	3. Felhasználói kód partíciókhoz rendelése	
403	4. Felhasználói kód partíciókhoz rendelése	
404	5. Felhasználói kód partíciókhoz rendelése	
405	6. Felhasználói kód partíciókhoz rendelése	
406	7. Felhasználói kód partíciókhoz rendelése	
407	8. Felhasználói kód partíciókhoz rendelése	
408	9. Felhasználói kód partíciókhoz rendelése	
409	10. Felhasználói kód partíciókhoz rendelése	
410	11. Felhasználói kód partíciókhoz rendelése	
411	12. Felhasználói kód partíciókhoz rendelése	
412	13. Felhasználói kód partíciókhoz rendelése	
413	14. Felhasználói kód partíciókhoz rendelése	
414	15. Felhasználói kód partíciókhoz rendelése	
415	16. Felhasználói kód partíciókhoz rendelése	
416	17. Felhasználói kód partíciókhoz rendelése	
417	18. Felhasználói kód partíciókhoz rendelése	
418	19. Felhasználói kód partíciókhoz rendelése	
419	20. Felhasználói kód partíciókhoz rendelése	
420	21. Felhasználói kód partíciókhoz rendelése	
421	22. Felhasználói kód partíciókhoz rendelése	
422	23. Felhasználói kód partíciókhoz rendelése	
423	24. Felhasználói kód partíciókhoz rendelése	

Programcím	Funkció	Megjegyzés
424	25. Felhasználói kód partíciókhoz rendelése	
425	26. Felhasználói kód partíciókhoz rendelése	
426	27. Felhasználói kód partíciókhoz rendelése	
427	28. Felhasználói kód partíciókhoz rendelése	
428	29. Felhasználói kód partíciókhoz rendelése	
429	30. Felhasználói kód partíciókhoz rendelése	
430	31. Felhasználói kód partíciókhoz rendelése	
431	32. Felhasználói kód partíciókhoz rendelése	
432	33. Felhasználói kód partíciókhoz rendelése	
433	34. Felhasználói kód partíciókhoz rendelése	
434	35. Felhasználói kód partíciókhoz rendelése	
435	36. Felhasználói kód partíciókhoz rendelése	
436	37. Felhasználói kód partíciókhoz rendelése	
437	38. Felhasználói kód partíciókhoz rendelése	
438	39. Felhasználói kód partíciókhoz rendelése	
439	40. Felhasználói kód partíciókhoz rendelése	
440	41. Felhasználói kód partíciókhoz rendelése	
441	42. Felhasználói kód partíciókhoz rendelése	
442	43. Felhasználói kód partíciókhoz rendelése	
443	44. Felhasználói kód partíciókhoz rendelése	
444	45. Felhasználói kód partíciókhoz rendelése	
445	46. Felhasználói kód partíciókhoz rendelése	
446	47. Felhasználói kód partíciókhoz rendelése	
447	48. Felhasználói kód (Ideiglenes felhasználói kód) partíciókhoz rendelése	
<b>Zónák partíciókhoz rendelése</b> (A zónajelző LED-ek vagy ikonok jelzik, és a zónaszámok szerinti gombbal állíthatja be.)		
451	1. zóna partíciókhoz rendelése 1. LED: 'A' partíció 2. LED: 'B' partíció 3. LED: 'C' partíció 4. LED: 'D' partíció	Alapbeállítás: 1 ('A' partíció)
452	2. zóna partíciókhoz rendelése	Alapbeállítás: 1 ('A')
453	3. zóna partíciókhoz rendelése	Alapbeállítás: 1 ('A')
454	4. zóna partíciókhoz rendelése	Alapbeállítás: 1 ('A')
455	5. zóna partíciókhoz rendelése	Alapbeállítás: 1 ('A')
456	6. zóna partíciókhoz rendelése	Alapbeállítás: 1 ('A')
457	7. zóna partíciókhoz rendelése	Alapbeállítás: 1 ('A')
458	8. zóna partíciókhoz rendelése	Alapbeállítás: 1 ('A')
459	9. zóna partíciókhoz rendelése	Alapbeállítás: 1 ('A')
460	10. zóna partíciókhoz rendelése	Alapbeállítás: 1 ('A')
461	11. zóna partíciókhoz rendelése	Alapbeállítás: 1 ('A')
462	12. zóna partíciókhoz rendelése	Alapbeállítás: 1 ('A')
463	13. zóna partíciókhoz rendelése	Alapbeállítás: 1 ('A')
464	14. zóna partíciókhoz rendelése	Alapbeállítás: 1 ('A')
465	15. zóna partíciókhoz rendelése	Alapbeállítás: 1 ('A')
466	16. zóna partíciókhoz rendelése	Alapbeállítás: 1 ('A')
<b>Zónák kijelölése (zónatulajdonságok)</b> Kijelölések nélkül, normál működésű, élesített állapotban azonnali riasztást indító zóna. (A zónajelző LED-ek vagy ikonok jelzik, és a zónaszámok szerinti gombbal állíthatja be.)		
467	1. Zóna tulajdonságai 1. LED: Késleltetett helyreállítású zóna ( <i>Érintett Programcím: 515</i> ) 2. LED: Belépési hangjelzés engedélyezése 3. LED: Kulcsos kapcsoló zóna 4. LED: Belépésjelző zóna (csengő mód) 5. LED: Alternatív belépési késleltetésű zóna 6. LED: Belépési késleltetésű zóna 7. LED: Hagyományos NC bekötésű zóna (nem kell lezáró ellenállás) 8. LED: Zóna letiltása (nem használt zóna, nem szükséges lezárni)	Alapbeállítás: 1, 2, 6 (Késleltetett helyreállítású, belépési késleltetésű zóna hangjelzéssel)
468	2. Zóna tulajdonságai	Alapbeállítás: 1
469	3. Zóna tulajdonságai	Alapbeállítás: 1
470	4. Zóna tulajdonságai	Alapbeállítás: 1
471	5. Zóna tulajdonságai	Alapbeállítás: 1
472	6. Zóna tulajdonságai	Alapbeállítás: 1
473	7. Zóna tulajdonságai	Alapbeállítás: 1

Programcím	Funkció	Megjegyzés
474	8. Zóna tulajdonságai	Alapbeállítás: 1
475	9. Zóna tulajdonságai	Alapbeállítás: 1
476	10. Zóna tulajdonságai	Alapbeállítás: 1
477	11. Zóna tulajdonságai	Alapbeállítás: 1
478	12. Zóna tulajdonságai	Alapbeállítás: 1
479	13. Zóna tulajdonságai	Alapbeállítás: 1
480	14. Zóna tulajdonságai	Alapbeállítás: 1
481	15. Zóna tulajdonságai	Alapbeállítás: 1
482	16. Zóna tulajdonságai	Alapbeállítás: 1
483	1. Zóna további tulajdonságai 1. LED: Automatikusan kiiktató zóna 2. LED: Éjszakai zóna 3. LED: 24 órás zóna 4. LED: Tűzzóna (füstérzékelő zóna) 5. LED: Élesítéskor kiiktatható zóna 6. LED: Belépést követő zóna 7. LED: Intelligens zóna ( <i>Érintett Programcímek: 622, 623.</i> ) 8. LED: Nyitott állapotban is élesíthető zóna (élesítéskor jelez)	Alapbeállítás: 1, 5, 8 (Automatikusan kiiktató, élesítéskor kiiktatható, nyitott állapotban is élesíthető zóna)
484	2. Zóna további tulajdonságai	Alapbeállítás: 1, 5, 8
485	3. Zóna további tulajdonságai	Alapbeállítás: 1, 5, 8
486	4. Zóna további tulajdonságai	Alapbeállítás: 1, 5, 8
487	5. Zóna további tulajdonságai	Alapbeállítás: 1, 5, 8
488	6. Zóna további tulajdonságai	Alapbeállítás: 1, 5, 8
489	7. Zóna további tulajdonságai	Alapbeállítás: 1, 5, 8
490	8. Zóna további tulajdonságai	Alapbeállítás: 1, 5, 8
491	9. Zóna további tulajdonságai	Alapbeállítás: 1, 5, 8
492	10. Zóna további tulajdonságai	Alapbeállítás: 1, 5, 8
493	11. Zóna további tulajdonságai	Alapbeállítás: 1, 5, 8
494	12. Zóna további tulajdonságai	Alapbeállítás: 1, 5, 8
495	13. Zóna további tulajdonságai	Alapbeállítás: 1, 5, 8
496	14. Zóna további tulajdonságai	Alapbeállítás: 1, 5, 8
497	15. Zóna további tulajdonságai	Alapbeállítás: 1, 5, 8
498	16. Zóna további tulajdonságai	Alapbeállítás: 1, 5, 8
<b>Zónareakcióidők programozása</b>		
499	1. Zóna reakcióideje Törölt: 10 ms 1: 20 ms 2: 40 ms 3: 80 ms 4: 160 ms 5: 320 ms 6: 640 ms 7: 1.28 másodperc	Alapbeállítás: 4 (160ms)
500	2. Zóna reakcióideje	Alapbeállítás: 4 (160ms)
501	3. Zóna reakcióideje	Alapbeállítás: 4 (160ms)
502	4. Zóna reakcióideje	Alapbeállítás: 4 (160ms)
503	5. Zóna reakcióideje	Alapbeállítás: 4 (160ms)
504	6. Zóna reakcióideje	Alapbeállítás: 4 (160ms)
505	7. Zóna reakcióideje	Alapbeállítás: 4 (160ms)
506	8. Zóna reakcióideje	Alapbeállítás: 4 (160ms)
507	9. Zóna reakcióideje	Alapbeállítás: 4 (160ms)
508	10. Zóna reakcióideje	Alapbeállítás: 4 (160ms)
509	11. Zóna reakcióideje	Alapbeállítás: 4 (160ms)
510	12. Zóna reakcióideje	Alapbeállítás: 4 (160ms)
511	13. Zóna reakcióideje	Alapbeállítás: 4 (160ms)
512	14. Zóna reakcióideje	Alapbeállítás: 4 (160ms)
513	15. Zóna reakcióideje	Alapbeállítás: 4 (160ms)
514	16. Zóna reakcióideje	Alapbeállítás: 4 (160ms)
515	Késleltetett helyreállítás zónák késleltetési ideje percben <i>Érintett Programcímek: 467-482.</i>	Alapbeállítás: 5 (5 perc)
<b>Sziréna és programozható kimenetek programozása</b>		
<b>(Az időzítéseket kivéve, a zónajelző LED-ek vagy ikonok jelzik, és a zónaszámok szerinti gombbal állíthatja be.)</b>		
521	Szirénakimenet hozzárendelése partiókhoz és rendszereseményekhez 1. LED: A kimenetet vezérlik az 'A' partió eseményei	Alapbeállítás: 1 (A kimenetet csak az 'A'



Programcím	Funkció	Megjegyzés
	2. LED: A kimenetet vezérlik a 'B' partíció eseményei 3. LED: A kimenetet vezérlik a 'C' partíció eseményei 4. LED: A kimenetet vezérlik a 'D' partíció eseményei 5. LED: A kimenetet csak a rendszeresemények vezérlik 6. LED: A kimenetet rendszer- és partíció-események is vezérlik	partíció eseményei vezérlik)
522	OUT 1 kimenet hozzárendelése partíciókhoz és rendszereseményekhez	
523	OUT 2 kimenet hozzárendelése partíciókhoz és rendszereseményekhez	
524	OUT 3 kimenet hozzárendelése partíciókhoz és rendszereseményekhez	
525	OUT 4 kimenet hozzárendelése partíciókhoz és rendszereseményekhez	
526	Sziránakimenet időzítése Törölt: Aktiválódás után úgymarad 1-9: 1-9 percig aktív 0: 10 percig aktív	Alapbeállítás: 5 (5 percig aktív)
527	OUT 1 kimenet időzítése	Alapbeállítás: 5 (5 perc)
528	OUT 2 kimenet időzítése	Alapbeállítás: 5 (5 perc)
529	OUT 3 kimenet időzítése	Alapbeállítás: 5 (5 perc)
530	OUT 4 kimenet időzítése	Alapbeállítás: 5 (5 perc)
536	Sziránakimenet működési módja 1. LED: A kimenet követi a billentyűzet hangjelzéseit (kilépés/belépés) 2. LED: A kimenet hatástalanított állapotban inaktív 3. LED: A kimenet éjszakai élesített állapotban inaktív 4. LED: A kimenet távolléti élesített állapotban inaktív 5. LED: <i>Nem használt</i> 6. LED: <i>Nem használt</i> 7. LED: Füstérzékelő alaphelyzetbe-állító kimenet 8. LED: Fordított működésű kimenet (inaktív állapotban negatívon van)	
537	OUT 1 működési módja	
538	OUT 2 működési módja	
539	OUT 3 működési módja	
540	OUT 4 működési módja	
556	Kimenetek aktiválása riasztási eseménykor 1. LED: Sziránakimenet aktiválása 2. LED: OUT 1 kimenet aktiválása 3. LED: OUT 2 kimenet aktiválása 4. LED: OUT 3 kimenet aktiválása 5. LED: OUT 4 kimenet aktiválása	Alapbeállítás: 1 (Sziránakimenet)
557	Kimenetek aktiválása füstérzékelő alaphelyzetbe állításakor	
558	Kimenetek aktiválása szabotázsriasztáskor	
559	Kimenetek aktiválása zónakiiktatáskor	
560	Kimenetek aktiválása kényszerhatástalanításkor	
562	Kimenetek aktiválása pánikjelzéskor	
563	Kimenetek aktiválása tűzjelzéskor	
564	Kimenetek aktiválása segélykéreškor	
565	Kimenetek aktiválása éjszakai élesítőn leadott pánikjelzéskor	
567	Kimenetek aktiválása élesítési hiba esetén	
568	Kimenetek aktiválása automatikus élesítés időpontjának megváltozásakor	
569	Kimenetek aktiválása felhasználói kód megváltozásakor	
570	Kimenetek aktiválása felhasználói kommunikátor teszt esetén	
571	Kimenetek aktiválása periodikus tesztjelentéskor	
572	Kimenetek aktiválása telefonvonal hiba esetén	
573	Kimenetek aktiválása kommunikációs hiba esetén	
574	Kimenetek aktiválása AC hiba esetén	
575	Kimenetek aktiválása akkumulátor hiba esetén	
576	Kimenetek aktiválása tápkimenet túlterheltsége esetén	
577	Kimenetek aktiválása sziréna hiba esetén	
578	Kimenetek aktiválása programozásba való belépéskor	
579	Kimenetek aktiválása a panel órájának átállításakor	
580	Kimenetek aktiválása élesített állapotban	
581	Kimenetek aktiválása zóna automatikus kiiktatódásakor	
582	Kimenetek aktiválása 24 órás zóna aktiválódásakor	
<b>Késleltetések és egyéb zónaműködési módok programozása</b>		
<b>A késleltetési időket 10 másodperces egységekben kell megadni. Az értékek törlése kikapcsolja a késleltetést.</b>		
605	Kilépési késleltetés az 'A' partícióban	Alapbeállítás: 6 (60 mp)
606	Kilépési késleltetés a 'B' partícióban	

Programcím	Funkció	Megjegyzés
607	Kilépési késleltetés a 'C' partícióban	
608	Kilépési késleltetés a 'D' partícióban	
609	Belépési késleltetés az 'A' partícióban	Alapbeállítás: 2 (20 mp)
610	Belépési késleltetés a 'B' partícióban	
611	Belépési késleltetés a 'C' partícióban	
612	Belépési késleltetés a 'D' partícióban	
613	Alternatív belépési késleltetés az 'A' partícióban	
614	Alternatív belépési késleltetés a 'B' partícióban	
615	Alternatív belépési késleltetés a 'C' partícióban	
616	Alternatív belépési késleltetés a 'D' partícióban	
617	Éjszakai mód belépési késleltetése az 'A' partícióban	
618	Éjszakai mód belépési késleltetése a 'B' partícióban	
619	Éjszakai mód belépési késleltetése a 'C' partícióban	
620	Éjszakai mód belépési késleltetése a 'D' partícióban	
621	Automatikus zónakiiktatás számláló	Alapbeállítás: 4
622	Intelligens („Kétszer bekopogó”) zónák működési módja A zónák akkor váltanak ki riasztást, ha az alábbi esetek valamelyike bekövetkezik a beprogramozott időn belül: 0: Funkció tiltása 1: Kétszeri bejelzés ugyanazon intelligens zónán 2: Egy bejelzés intelligens zónán és egy bejelzés egy másikon 3: Összesen két bejelzés ugyanazon vagy különböző zónán <i>Érintett Programcím: 623.</i>	Alapbeállítás: 0 (funkció tiltva)
623	Intelligens zóna időzítő ([bevit érték + 1] * 10 mp; 0 = 10 mp, 1 = 20 mp...)	
<b>Kezelőegységek programozható gombjainak programozása</b>		
624	LED és LCD kezelők F1 gombjának hozzárendelése egy funkcióhoz 0: Gomb letiltva 1: 'A' partíció éjszakai élesítése 2: Pánikjelzés (éjszakai élesítőn éjszakai pániknak minősül) 3: Tűzjelzés 4: Összes partíció gyorsélesítése 5: 'A' partíció gyorsélesítése 6: 'B' partíció gyorsélesítése 7: 'C' partíció gyorsélesítése 8: 'D' partíció gyorsélesítése	
625	LED és LCD kezelők F2 gombjának hozzárendelése egy funkcióhoz	
626	LED és LCD kezelők F3 gombjának hozzárendelése egy funkcióhoz	
627	Éjszakai élesítő pánikgombjának hozzárendelése egy funkcióhoz	
628	Éjszakai élesítő élesítő gombjának hozzárendelése egy funkcióhoz	
<b>Automatikus élesítés, gyorsélesítés és egyéb rendszerparaméterek</b> (Az automatikus élesítés időpontját kivéve, a zónajelző LED-ek vagy ikonok jelzik, és a zónaszámok szerinti gombbal állíthatja be.)		
651	Automatikus élesítés/hatástalanítás engedélyezése partíciónként 1. LED: Funkció engedélyezése az 'A' partícióra 2. LED: Funkció engedélyezése a 'B' partícióra 3. LED: Funkció engedélyezése a 'C' partícióra 4. LED: Funkció engedélyezése a 'D' partícióra 8. LED: 5 perces előriasztás engedélyezése élesedés előtt	
652	Automatikus élesedés, ha a beprogramozott időpont után a panel nem érzékel mozgást a kiválasztott partíciókban 1. LED: Funkció engedélyezése az 'A' partícióra 2. LED: Funkció engedélyezése a 'B' partícióra 3. LED: Funkció engedélyezése a 'C' partícióra 4. LED: Funkció engedélyezése a 'D' partícióra 8. LED: 5 perces előriasztás engedélyezése élesedés előtt <i>Érintett Programcímek: 653.</i>	
653	Inaktivitás esetén történő automatikus élesedés időpontjának meghatározása (4 számjegy → ÓÓ:PP)	
654	Partíciók gyorsélesítésének engedélyezése 1. LED: 'A' partíció gyorsélesítésének engedélyezése (1# parancs) 2. LED: 'B' partíció gyorsélesítésének engedélyezése (2# parancs) 3. LED: 'C' partíció gyorsélesítésének engedélyezése (3# parancs) 4. LED: 'D' partíció gyorsélesítésének engedélyezése (4# parancs)	Alapbeállítás: Összes partíció gyorsélesítése engedélyezve
661	Rendszerparaméterek 1. LED: Hálózati frekvencia: kikapcsolva 60Hz, bekapcsolva 50Hz	

Programcím	Funkció	Megjegyzés
	2. LED:	Hatástalanított állapotban a zónaledek megjegyzi a mozgást
	3. LED:	Hat alkalommal érvénytelen kód megadása lezárja a kezelőt
	4. LED:	Gyári beállítások visszaállításának tiltása (*10 31 * # parancs)
	5. LED:	<i>Nem használt</i>
	6. LED:	<i>Nem használt</i>
	7. LED:	Automatikus élesítés: kikapcsolva éjszakai, bekapcsolva normál
	8. LED:	Összes partíció gyorsélesítésének tiltása (9# parancs)

## PROGRAMOZÁS RÉSZLETEZÉSE

### Kommunikátor programozása

#### 1 – 6. Programcím: Telefonszámok programozása (20 számjegy / telefonszám)

Ezek a programcímek adhatják meg azokat a telefonszámokat (összesen 6 db-ot), melyeket a kommunikátor felhív riasztás vagy rendszeresemények esetén (programozástól függően). Bármelyik telefonszám beállítható távfelügyeletre-jelzésre vagy a felhasználó telefonkészülékére történő riasztásjelzésre. Telefonos riasztásjelzés esetén a panel egy szirénaszerű hangot játszik be, majd megfelelő számú csippanással jelzi a riasztást kiváltó zóna számát. A telefonos riasztásjelzést a telefonkészülék \* gombjának megnyomásával lehet nyugtázni.

Telefonszám számjegyei

SZÁMJEGY	JELENTÉSE
0 – 9	Tárcsázandó számjegyek
11 (* + 1)	* -ot tárcsáz
12 (* + 2)	# -t tárcsáz
13 (* + 3)	3 másodperces várakozás
14 (* + 4)	Hívás folyamatának megkezdése (csak személyhívó formátumhoz)

#### 7 – 12. Programcím: Telefonszámok formátumai (1 számjegy)

Ezek a programcímek adhatják meg a telefonszámokhoz tartozó kommunikációs formátumokat, telefonszámonként külön-külön. Beállíthat távfelügyeleti formátumokat, vagy választhatja a saját telefonkészülékére történő riasztásjelzést is. Ha távfelügyeletre kötteti a rendszerét, egyeztessen a távfelügyelettel, hogy milyen formátumban várják a jelentéseket!

0 = Contact-ID

1 = 4+2 DTMF

2 = 4+2 impulzusos (20 impulzus/mp)

3 = 4+2 impulzusos (10 impulzus/mp)

4 = Riasztásjelzés telefonkészülékre

5 = Személyhívó

**Alapbeállítás:** 1. telefonszám Contact-ID

#### 13. Programcím: 'A' partíció távfelügyeleti azonosítószáma (4 számjegy)

Ez egy 4 számjegyű kód az 'A' partíció azonosítására a távfelügyelet részére. 4 számjegyet kell megadnia.

**Alapbeállítás:** törölt

**Érintett Programcímek:**

Zónák hozzárendelése az 'A' partícióhoz [451-466. Programcím 1. LED, *Alapbeállítás: összes zóna*]

#### 14. Programcím: 'B' partíció távfelügyeleti azonosítószáma (4 számjegy)

Ez egy 4 számjegyű kód a 'B' partíció azonosítására a távfelügyelet részére. 4 számjegyet kell megadnia.

**Alapbeállítás:** törölt

**Érintett Programcímek:**

Zónák hozzárendelése a 'B' partícióhoz [451-466. Programcím 2. LED, *Alapbeállítás: egyik se*]

#### 15. Programcím: 'C' partíció távfelügyeleti azonosítószáma (4 számjegy)

Ez egy 4 számjegyű kód a 'C' partíció azonosítására a távfelügyelet részére. 4 számjegyet kell megadnia.

**Alapbeállítás:** törölt

**Érintett Programcímek:**

Zónák hozzárendelése a 'C' partícióhoz [451-466. Programcím 3. LED, *Alapbeállítás: egyik se*]

#### 16. Programcím: 'D' partíció távfelügyeleti azonosítószáma (4 számjegy)

Ez egy 4 számjegyű kód a 'D' partíció azonosítására a távfelügyelet részére. 4 számjegyet kell megadnia.

**Alapbeállítás:** törölt

**Érintett Programcímek:**

Zónák hozzárendelése a 'D' partícióhoz [451-466. Programcím 4. LED, *Alapbeállítás: egyik se*]

**17. Programcím: Rendszeresemények távfelügyeleti azonosítószáma (4 számjegy)**

Ez egy 4 számjegyű kód a rendszeresemények (például AC hiba, ami nem partíciókhoz köthető esemény) azonosítására a távfelügyelet részére. 4 számjegyet kell megadnia.

**Alapbeállítás:** törölt

**18. Programcím: Utolsó telefonszám meghatározása jelentésküldéshez (1 számjegy)**

Itt adhatja meg, hogy a 6 telefonszám közül hányat kíván használni jelentésküldésre, illetve 0 megadásával le is tilthatja a kommunikátort.

0 = Nincs jelentésküldés

1 = Jelentésküldés csak az 1. telefonszámra

2 = Jelentésküldés az 1. és a 2. telefonszámra

3 = Jelentésküldés az 1., a 2. és a 3. telefonszámra

4 = Jelentésküldés az 1., a 2., a 3. és a 4. telefonszámra

5 = Jelentésküldés az 1., a 2., a 3., a 4. és az 5. telefonszámra

6 = Jelentésküldés mind a 6 telefonszámra

**Megjegyzés:** Ha nem kívánja használni a kommunikátort (például, ha nincs bekötve telefonvonal), ezen a programcímen 0 legyen a beállított érték, különben a rendszer folyamatosan kommunikációs hibát fog jelezni!

**Alapbeállítás:** nincs jelentésküldés

**19. Programcím: Személyhívó kezdőkarakter (1 számjegy)**

Személyhívójelzés elé ékelődik.

**Alapbeállítás:** törölt

**20. Programcím: Személyhívó szóközkarakter (1 számjegy)**

Az azonosítószám és a jelentéskód közé kerül.

**Alapbeállítás:** törölt

**21. Programcím: Személyhívó lezárókarakter (1 számjegy)**

Személyhívójelzés végén küldődik.

**Alapbeállítás:** törölt

**22. Programcím: Fax / üzenetrögzítő kikerülése (dupla hívás) (1 számjegy)**

Ha a telefonvonalhoz üzenetrögzítő vagy telefax csatlakozik, melyek fogadják a beérkező hívást, de a felhasználó szeretné használni a telefonvonalon keresztüli élesítést és hatástalanítást vagy a MicroCom fel-, letöltő szoftverrel el szeretné érní a panelt, akkor lehetősége van dupla hívással 'kiiktatni' ezeket a készülékeket. Hívja fel a telefonvonalat, mely a panelhoz csatlakozik, 2 csengetés után bontsa a vonalat, majd 1 percen belül hívja fel újra! Ebben az esetben a 2. hívásnál a panel azonnal fogadja a hívást, mielőtt az üzenetrögzítő vagy telefax belépne.

0 = Tiltva

1 = Engedélyezve

**Alapbeállítás:** engedélyezve

**40 – 45. Programcím: Telefonszámok hívási kísérleteinek száma a következőre való áttérés előtt (1 számjegy)**

Ezek a programcímeken adhatja meg, hogy a kommunikátor hányszor próbáljon felhívni egy telefonszámot sikertelen kommunikáció esetén, mielőtt áttérne a következő telefonszámra. Mind a 6 telefonszámra külön értéket állíthat be.

**Alapbeállítás:** 1. telefonszámra 4 próbálkozás

**46. Programcím: Hívási kísérletek száma távfelügyelet vagy saját telefonszám felé (1 számjegy)**

Ezen a programcímen adhatja meg, hogy a kommunikátor hányszor próbálja felhívni az összes beállított telefonszámot sikertelen kommunikáció esetén.

**Alapbeállítás:** 4 próbálkozás

**47. Programcím: Hívás fogadására várakozási idő (1 számjegy)**

Itt állíthatja be, hogy a kommunikátor mennyi időt várjon egy telefonszám hívásakor egy esetleges válaszra. Ha a megadott időn belül nem érkezik a kommunikációt fogadó nyugtázás, a kommunikátor – programozástól függően – újrakívja a telefonszámot, vagy áttér a következő telefonszámra, ha van programozva. A várakozási idő a bevitt érték tízszerese másodpercben.

**Alapbeállítás:** 4 (40 mp)

**48. Programcím: Bejövő hívás fogadása (1 számjegy)**

Itt állíthatja be, hogy a panel mit tegyen bejövő hívás esetén.

Törölt = A panel nem válaszol bejövő hívásra

0-9 = A panel a bevitt érték + 1 csengetés után válaszol (0-9 → 1-10 csengetés)

**Megjegyzés:** Ha nem engedélyezi, hogy a panel automatikusan fogadja a bejövő hívásokat, akkor a panel csak abban az esetben lesz távvezérelhető / távprogramozható, ha a helyszínen valaki beüti a kezelőn a \*00 parancsot.

**Alapbeállítás:** törölt (a panel nem válaszol bejövő hívásra)

#### 49. Programcím: Tárcsázási mód (1 számjegy)

Itt állíthatja be, hogy a kommunikátor milyen módon tárcsázza a telefonszámokat.

0 = DTMF (Tone üzemmód)

1 = Impulzusos

2 = Fordított impulzusos

**Alapbeállítás:** 0 (DTMF)

#### 56 – 61. Programcím: Telefonszámok hozzárendelése partíciókhoz (LED kapcsolgatás)

Beállíthatja, hogy a telefonszámok mely partíciókkal kapcsolatos események következtében legyenek felhívva.

1. LED világít: Jelentésküldés az 'A' partíció eseményeiről

2. LED világít: Jelentésküldés a 'B' partíció eseményeiről

3. LED világít: Jelentésküldés a 'C' partíció eseményeiről

4. LED világít: Jelentésküldés a 'D' partíció eseményeiről

**Alapbeállítás:** 1. és 2. telefonszám jelentést küld az összes partíció eseményeiről

**Érintett Programcímek:**

Zónák partíciókhoz rendelése [451-466. Programcím, *Alapbeállítás: minden zóna 'A' partíció*]

#### 62. Programcím: Periodikus tesztjelentés időpontjának meghatározása (4 számjegy)

Távfelügyeletnek küldendő tesztjelentés küldésének időpontját állíthatja be 24 órás formátumban. Például 1530 délután 15:30-nak felel meg, 0750 délelőtt 7:50-nek.

**Alapbeállítás:** törölt

**Érintett Programcímek:**

Tesztjelentések közötti időköz meghatározása [63. Programcím, *Alapbeállítás: nincs tesztjelentés*]

Kimenetek aktiválása periodikus tesztjelentéskor [571. Programcím, *Alapbeállítás: törölt*]

#### 63. Programcím: Tesztjelentések közötti időköz meghatározása (1 számjegy)

A rendszer kommunikátora rendszeres időközönként tesztjelentést küldhet a távfelügyeletnek.

Beállítható, hogy milyen időközönként küldje a rendszer a tesztjelentést a 62. programcímen beállított időponthoz képest.

Törölt = Nincs tesztjelentés

1 = 3 óra                    6 = 72 óra

2 = 6 óra                    7 = 96 óra

3 = 12 óra                    8 = 1 hét

4 = 24 óra                    9 = 2 hét

5 = 48 óra                    0 = 1 hónap

**Alapbeállítás:** törölt (nincs tesztjelentés)

**Érintett Programcímek:**

Periodikus tesztjelentés időpontjának meghatározása [62. Programcím, *Alapbeállítás: törölt*]

Kimenetek aktiválása periodikus tesztjelentéskor [571. Programcím, *Alapbeállítás: törölt*]

#### 65. Programcím: Kommunikációs opciók (LED kapcsolgatás)

Ezen a programcímen jelenleg egyetlen opciót engedélyezhet / tilthat, a többi LED fenntartott esetleges későbbi fejlesztésekhez.

1-6. LED: *Nem használt*

7. LED világít: Jelentésküldés riasztást követő hatástalanításról

8. LED: *Nem használt*

**Alapbeállítás:** törölt

#### 66. Programcím: MicroCom II szoftverrel való fel-/letöltéshez használt jelszó (4 számjegy)

Ez egy 4 számjegyű kód, mely alapján hozzáférhet a panelhoz a MicroCom II fel-/letöltő szoftverrel. Ezt a kódot a távoli számítógépen a MicroCom II szoftverben is be kell állítani a panelhoz való hozzáféréshez.

**Alapbeállítás:** 5555

**Érintett Programcímek:**

Bejövő hívás fogadása [48. Programcím, *Alapbeállítás: törölt (a panel nem válaszol bejövő hívásra)*]

Fax / üzenetrögzítő kikerülése (dupla hívás) [22. Programcím, *Alapbeállítás: engedélyezve*]

#### 67. Programcím: Telefonvonal tesztmód (1 számjegy)

Ha ezt a funkciót beállítja, akkor a panel rendszeresen ellenőrzi a telefonvonal feszültségét. Választhatja, hogy folyamatosan (4 percenként) ellenőrizze, csak élesítéskor ellenőrizze, vagy ne ellenőrizze. Hiba esetén jelez a kezelő, valamint programozható, hogy megszólaljon a sziréna és/vagy aktiválódjon valamelyik vagy akár az összes OUT (PGM) kimenet. A hiba tárolódik a panel memóriájában és a vonal helyreállításakor jelentést küldhet a távfelügyeletnek.

0 = Nincs telefonvonal tesztelés

1 = A panel csak élesítésnél teszti a vonalat

2 = A panel folyamatosan teszti a vonalat

**Megjegyzés:** Ha a szirénakimenetet is aktiválja vonalhiba esetén, akkor célszerű élesítéskori tesztet választani, mert egyes telefonkészülékek használata leterhelheti a telefonvonalat, amit a teszt hibának érzékelhet.

**Alapbeállítás:** nincs telefonvonal tesztelés

**Érintett Programcímek:**

Kimenetek aktiválása telefonvonal hiba esetén [572. Programcím, *Alapbeállítás: törölt*]

Telefonvonal hiba Contact-ID jelentéskódja [215. Programcím, *Alapbeállítás: 51 (351)*]

Telefonvonal hiba 4+2 jelentéskódja [253. Programcím, *Alapbeállítás: törölt*]  
Telefonvonal hiba helyreállt 4+2 jelentéskódja [272. Programcím, *Alapbeállítás: törölt*]

## Contact-ID formátum jelentéskódjainak programozása távfelügyeletnek

Ha a panel Contact-ID formátumban kommunikál, akkor ezeket a kódokat küldi el az események azonosításához. Az első számjegy fix, a 2. és 3. számjegyek programozhatóak. Mindegyik eseménynek van beállítva alapérték. Ha nem szeretné, hogy az adott eseményről jelentés induljon, akkor törölje a beállított értéket (törlés: 0 gomb nyomvatartása)!

**Contact-ID formátumoknak programozva kell lenni más formátumok használata esetén is! (alapban programozottak)! A beállított adat törlésével tiltja az adott esemény jelentésének elküldését az összes többi formátumban is.**

### 200. Programcím: Zónariasztás Contact-ID jelentéskódja (2 számjegy, előtag: 1)

Riasztás esetén ezt a kódot küldi a kommunikátor a távfelügyeletnek.

**Alapbeállítás:** 30 (130)

### 201. Programcím: Tűzriasztás Contact-ID jelentéskódja (2 számjegy, előtag: 1)

Tűzzóna (füstérzékelő zóna) jelzésekor ezt a jelentéskódot küldi a kommunikátor a távfelügyeletnek.

**Alapbeállítás:** 11 (111)

**Érintett Programcímek:**

Tűzzónák (füstérzékelő zónák) kijelölése [483-498. Programcím 4. LED, *Alapbeállítás: tiltva*]

### 202. Programcím: Szabotázsriasztás Contact-ID jelentéskódja (2 számjegy, előtag: 1)

Szabotázsriasztás esetén ezt a kódot küldi a kommunikátor a távfelügyeletnek.

**Alapbeállítás:** 37 (137)

### 203. Programcím: Zónakiiktatás (Bypass) Contact-ID jelentéskódja (2 számjegy, előtag: 5)

Ha zónakiiktatással élesít a felhasználó, akkor ezt a jelentéskódot küldi a kommunikátor a távfelügyeletnek.

**Alapbeállítás:** 70 (570)

### 204. Programcím: Kényszerhatástalanítás (duress) Contact-ID jelentéskódja (2 számjegy, előtag: 1)

Ha a felhasználót kényszerítik (például rablótámadás esetén), hogy hatástalanítsa a rendszert, akkor a hatástalanítás közben szinte észrevétlenül jelzést indíthat a távfelügyelet felé. A szokásos módon, a felhasználói kódjának a beütése után a # billentyűt tartva lenyomva, amíg a második jelzőhangot meghallja. Ekkor a kommunikátor ezt a jelentéskódot küldi a távfelügyeletnek.

**Alapbeállítás:** 21 (121)

### 206. Programcím: Pánikjelzés Contact-ID jelentéskódja (2 számjegy, előtag: 1)

Ha a kezelőn a \* + # gombokat egyszerre lenyomják, vagy ha pánikjelzésre programozott funkcióbillentyűt nyomnak meg, akkor ezt a jelentéskódot küldi a kommunikátor a távfelügyeletnek.

**Alapbeállítás:** 20 (120)

### 207. Programcím: Tűzjelzés Contact-ID jelentéskódja (2 számjegy, előtag: 1)

Ha a kezelőn az 1 + 3 gombokat egyszerre lenyomják, vagy ha tűzjelzésre programozott funkcióbillentyűt nyomnak meg, akkor ezt a jelentéskódot küldi a kommunikátor a távfelügyeletnek.

**Alapbeállítás:** 10 (110)

### 208. Programcím: Segélykérés Contact-ID jelentéskódja (2 számjegy, előtag: 1)

Ha a kezelőn a 4 + 6 gombokat egyszerre lenyomják, vagy ha segélykérésre programozott funkcióbillentyűt nyomnak meg, akkor ezt a jelentéskódot küldi a kommunikátor a távfelügyeletnek.

**Alapbeállítás:** 00 (100)

### 209. Programcím: Éjszakai élesítőn pánikjelzés Contact-ID jelentéskódja (2 számjegy, előtag: 1)

Ha az éjszakai élesítő pánikjelzésre programozott gombját lenyomják, akkor ezt a jelentéskódot küldi a kommunikátor a távfelügyeletnek.

**Megjegyzés:** Az éjszakai élesítő gombjai beprogramozhatók más funkciókra is, mint amire a rajtuk lévő felirat utalna. Javasoljuk, hogy ha csak rendkívüli eset nem indokolja, a gombokat a hozzájuk tartozó funkcióra programozza! Az éjszakai pánikjelzést programozza az éjszakai élesítő EMERGENCY feliratú gombjára! A gomb mind a két oldalán megnyomható. Mindkét oldalának együttes lenyomása aktiválja a gombhoz rendelt funkciót.

**Alapbeállítás:** 20 (120)

**Érintett Programcímek:**

Éjszakai élesítő pánikgombjának hozzárendelése egy funkcióhoz [627. Programcím, *Alapbeállítás: tiltva*]

**210. Programcím: Élesítési hiba Contact-ID jelentéskódja (2 számjegy, előtag: 4)**

Ha nyitott zónákkal próbálnak élesíteni és az érintett zónák nincsenek nyitott állapotban élesíthetőre programozva, akkor ezt a jelentéskódot küldi a kommunikátor a távfelügyeletnek.

**Alapbeállítás:** 54 (454)

**Érintett Programcímek:**

Nyitott állapotban is élesíthető zónák kijelölése [483-498. Programcím 8. LED, *Alapbeállítás: összesre engedélyezve*]

**211. Programcím: Automatikus Élesítés időpontváloztatás Contact-ID jelentéskódja (2 számjegy, előtag: 3)**

Ha a felhasználó a \*51 paranccsal és egy mesterkóddal megváltoztatja az automatikus élesítés időpontját, akkor ezt a jelentéskódot küldi a kommunikátor a távfelügyeletnek.

**Alapbeállítás:** 06 (306)

**212. Programcím: Felhasználói kód megváltoztatás Contact-ID jelentéskódja (2 számjegy, előtag: 3)**

Ha mester kóddal rendelkező felhasználó felhasználói kódot változtat, akkor ezt a jelentéskódot küldi a kommunikátor a távfelügyeletnek.

**Alapbeállítás:** 06 (306)

**213. Programcím: Felhasználó által elindított teszt Contact-ID jelentéskódja (2 számjegy, előtag: 6)**

A billentyűzeten kiadott tesztívás parancsok bármelyike (\*38..., \*39..., \*03...) kommunikátor tesztet indít, melynek hatására ezt a jelentéskódot küldi a kommunikátor a távfelügyeletnek.

**Alapbeállítás:** 01 (601)

**214. Programcím: Periodikus tesztjelentés Contact-ID jelentéskódja (2 számjegy, előtag: 6)**

A rendszer kommunikátora rendszeres időközönként tesztelés céljából ezt a jelentéskódot küldheti a távfelügyeletnek. Beállítható, hogy hány naponta és a nap mely időpontjában küldje a rendszer a jelentést.

**Alapbeállítás:** 02 (602)

**Érintett Programcímek:**

Periodikus tesztjelentés időpontjának meghatározása [62. Programcím, *Alapbeállítás: tiltva*]

Tesztjelentések közötti időköz meghatározása [63. Programcím, *Alapbeállítás: nincs tesztjelentés*]

**215. Programcím: Telefonvonal hiba Contact-ID jelentéskódja (2 számjegy, előtag: 3)**

Ha a telefonvonal tesztmód aktíválva van, akkor a panel a beállítástól függően 4 percenként vagy élesítéskor ellenőrzi a telefonvonal feszültségét. Ha hibát észlel, a hiba és a helyreállító kód tárolódik a panel memóriájában, és a vonal helyreállításakor ezt a jelentéskódot küldi a távfelügyeletnek.

**Alapbeállítás:** 51 (351)

**Érintett Programcímek:**

Telefonvonal tesztmód [67. Programcím, *Alapbeállítás: nincs telefonvonal tesztelés*]

**216. Programcím: Kommunikációs hiba Contact-ID jelentéskódja (2 számjegy, előtag: 3)**

Kommunikációs hiba esetén a hiba tárolódik a panel memóriájában, és sikeres kommunikáció esetén a kommunikátor ezt a jelentéskódot küldi a távfelügyeletnek.

**Alapbeállítás:** 54 (354)

**217. Programcím: AC táp hiba Contact-ID jelentéskódja (2 számjegy, előtag: 3)**

A panel folyamatosan ellenőrzi az AC tápellátást. Ha a tápfeszültség megszűnik, akkor ezt a jelentéskódot küldi a kommunikátor a távfelügyeletnek.

**Alapbeállítás:** 01 (301)

**218. Programcím: Akkumulátor hiba Contact-ID jelentéskódja (2 számjegy, előtag: 3)**

A panel folyamatosan ellenőrzi a hozzácsatlakoztatott akkumulátor feszültségét. Ha az akkumulátor lemerül vagy meghibásodik, akkor ezt a jelentéskódot küldi a kommunikátor a távfelügyeletnek.

**Alapbeállítás:** 02 (302)

**219. Programcím: Tápkimenet túlterhelt Contact-ID jelentéskódja (2 számjegy, előtag: 3)**

Ha a tápkimenet (ACCESSORY POWER) túlterhelt, akkor ezt a jelentéskódot küldi a kommunikátor a távfelügyeletnek.

**Alapbeállítás:** 12 (312)

**220. Programcím: Szirénakimenet hiba Contact-ID jelentéskódja (2 számjegy, előtag: 3)**

Ha a szirénakimenet (SIREN + -) szakadt, nem érzékel a központ hangjelzőt a kimeneten, akkor ezt a jelentéskódot küldi a kommunikátor a távfelügyeletnek.

**Alapbeállítás:** 20 (320)

**221. Programcím: Programozás történt Contact-ID jelentéskódja (2 számjegy, előtag: 6)**

Ha a programozói kóddal programozói módba lépnek, akkor ezt a jelentéskódot küldi a kommunikátor a távfelügyeletnek.

**Alapbeállítás:** 27 (627)

**222. Programcím: Óra átállításának Contact-ID jelentéskódja (2 számjegy, előtag: 6)**

Ha a felhasználó a \*50 paranccsal és egy mesterkóddal megváltoztatja az óra beállítását, akkor ezt a jelentéskódot küldi a kommunikátor a távfelügyeletnek.

**Alapbeállítás:** 25 (625)

**223. Programcím: Élesítés / hatástalanítás Contact-ID jelentéskódja (2 számjegy, előtag: 4)**

Élesítéskor és hatástalanításkor ezt a jelentéskódot küldi a kommunikátor a távfelügyeletnek.

**Alapbeállítás:** 01 (401)

**224. Programcím: Éjszakai lezárás Contact-ID jelentéskódja (2 számjegy, előtag: 4)**

Éjszakai lezáráskor ezt a jelentéskódot küldi a kommunikátor a távfelügyeletnek.

**Alapbeállítás:** 01 (402)

**Érintett Programcímek:**

Éjszakai lezárás tulajdonsággal rendelkező felhasználói kód [349-396. Programcím 4. LED, *Alapbeállítás: tiltva*]

**225. Programcím: Automatikus zónakiiktatás Contact-ID jelentéskódja (2 számjegy, előtag: 5)**

Automatikus zónakiiktatódkor ezt a jelentéskódot küldi a kommunikátor a távfelügyeletnek.

**Alapbeállítás:** 70 (570)

**Érintett Programcímek:**

Automatikus zónakiiktatás számláló [621. Programcím, *Alapbeállítás: 4*]

Automatikusan kiiktatózó zónák kijelölése [483-498. Programcím 1. LED, *Alapbeállítás: összes zóna*]

**226. Programcím: 24 órás zóna riasztása Contact-ID jelentéskódja (2 számjegy, előtag: 1)**

24 órás zóna riasztása esetén ezt a kódot küldi a kommunikátor a távfelügyeletnek.

**Alapbeállítás:** 33 (133)

**Érintett Programcímek:**

24 órás zónák kijelölése [483-498. Programcím 3. LED, *Alapbeállítás: tiltva*]

**227. Programcím: Gyorsélesítés Contact-ID jelentéskódja (2 számjegy, előtag: 4)**

Gyorsélesítés esetén (1#, 2#, 3#, 4# vagy 9#) ezt a kódot küldi a kommunikátor a távfelügyeletnek.

**Alapbeállítás:** 08 (408)

**Érintett Programcímek:**

Partíciók gyorsélesítésének engedélyezése [654. Programcím, *Alapbeállítás: összes partíción engedélyezve*]

Összes partíció gyorsélesítésének tiltása [661. Programcím 8. LED, *Alapbeállítás: nincs letiltva*]

**228. Programcím: Automatikus élesítés Contact-ID jelentéskódja (2 számjegy, előtag: 4)**

A rendszer automatikus élesedésekor (ha állított be automatikus élesítést) ezt a kódot küldi a kommunikátor a távfelügyeletnek.

**Alapbeállítás:** 03 (403)

**Érintett Programcímek:**

Automatikus élesítés/hatástalanítás engedélyezése partíciónként [651. Programcím, *Alapbeállítás: mindegyiken tiltva*]

Elő-riasztás ki- bekapcsolása [651. Programcím 8. LED, *Alapbeállítás: nincs előriasztás*]

Automatikus élesítés módja [661. Programcím 7. LED, *Alapbeállítás: éjszakai élesítés*]

**229. Programcím: Kulcson kapcsolón élesítés Contact-ID jelentéskódja (2 számjegy, előtag: 4)**

Kulcsos kapcsolóról történő élesítéskor ezt a jelentéskódot küldi a kommunikátor a távfelügyeletnek.

**Alapbeállítás:** 09 (409)

**Érintett Programcímek:**

Kulcsos kapcsoló zónák kijelölése [467-482. Programcím 3. LED, *Alapbeállítás: egyik se*]

## 4+2 formátum jelentéskódjainak programozása távfelügyeletnek

Ha a panel nem Contact-ID, hanem 4+2 formátumban kommunikál, akkor ezeket a kódokat küldi el az események azonosításához. Az események Contact-ID beállításai engedélyezik vagy tiltják a jelentés elküldését! **Contact-ID formátumoknak programozva kell lenniük (alapban programozottak)! Ha az adott esemény Contact-ID jelentéskódja törölve van, akkor a panel 4+2 formátumban sem fog jelentést küldeni az adott eseményről. Ha valamely eseményt nem szeretné jelenteni, akkor a Contact-ID jelentéskódját törölje!** Ha a Contact-ID jelentéskódja nincs törölve, de a 4+2 formátum jelentéskódja törölve van, akkor az esemény bekövetkeztekor 00-át fog küldeni a távfelügyeletnek. Tehát az események 4+2 formátumban történő jelentéséhez az esemény Contact-ID jelentéskódja is legyen beállítva!

A Contact-ID formátummal ellentétben, a 4+2 formátumnál bizonyos eseményeknek a visszaállításához is tartozik jelentéskód, valamint a riasztásjelzéseknek és az élesítés-/hatástalanításoknak csak az első számjegye programozható, a második számjegy automatikusan a zónaszám/felhasználói szám lesz.



**236. Programcím: Zónariasztás 4+2 jelentéskódja (1 számjegy, 2. a zónaszám)**

Riasztás esetén ezt a kódot küldi a kommunikátor a távfelügyeletnek.

**Alapbeállítás:** törölt

**237. Programcím: Tűzriasztás 4+2 jelentéskódja (1 számjegy, 2. a zónaszám)**

Tűzzóna (füstérzékelő zóna) jelzésekor ezt a jelentéskódot küldi a kommunikátor a távfelügyeletnek.

**Alapbeállítás:** törölt

**Érintett Programcímek:**

Tűzzónák (füstérzékelő zónák) kijelölése [483-498. Programcím 4. LED, *Alapbeállítás: tiltva*]

**238. Programcím: Szabotázsriasztás 4+2 jelentéskódja (1 számjegy, 2. a zónaszám)**

Szabotázsriasztás esetén ezt a kódot küldi a kommunikátor a távfelügyeletnek.

**Alapbeállítás:** törölt

**239. Programcím: Zónakiiktatás 4+2 jelentéskódja (1 számjegy, 2. a zónaszám)**

Ha zónakiiktatással élesít a felhasználó, akkor ezt a jelentéskódot küldi a kommunikátor a távfelügyeletnek.

**Alapbeállítás:** törölt

**240. Programcím: Kényszerhatástalanítás 4+2 jelentéskódja (1 számjegy, 2. a felhasználó)**

Ha a felhasználót kényszerítik (például rablótámadás esetén), hogy hatástalanítsa a rendszert, akkor a hatástalanítás közben szinte észrevétlenül jelzést indíthat a távfelügyelet felé. A szokásos módon, a felhasználói kódjának a beütése után a # billentyűt tartva lenyomva, amíg a második jelzőhangot meghallja. Ekkor a kommunikátor ezt a jelentéskódot küldi a távfelügyeletnek.

**Alapbeállítás:** törölt

**241. Programcím: Automatikus zónakiiktatás 4+2 jelentéskódja (1 számjegy, 2. a zónaszám)**

Automatikus zónakiiktatódóskor ezt a jelentéskódot küldi a kommunikátor a távfelügyeletnek.

**Alapbeállítás:** törölt

**Érintett Programcímek:**

Automatikus zónakiiktatás számláló [621. Programcím, *Alapbeállítás: 4*]

Automatikusan kiiktatódó zónák kijelölése [483-498. Programcím 1. LED, *Alapbeállítás: összes zóna*]

**242. Programcím: 24 órás zóna riasztása 4+2 jelentéskódja (1 számjegy, 2. a zónaszám)**

24 órás zóna riasztása esetén ezt a kódot küldi a kommunikátor a távfelügyeletnek.

**Alapbeállítás:** törölt

**244. Programcím: Pánikjelzés 4+2 jelentéskódja (2 számjegy)**

Ha a kezelőn a \* + # gombokat egyszerre lenyomják, vagy ha pánikjelzésre programozott funkcióbillentyűt nyomnak meg, akkor ezt a jelentéskódot küldi a kommunikátor a távfelügyeletnek.

**Alapbeállítás:** törölt

**245. Programcím: Tűzjelzés 4+2 jelentéskódja (2 számjegy)**

Ha a kezelőn az 1 + 3 gombokat egyszerre lenyomják, vagy ha tűzjelzésre programozott funkcióbillentyűt nyomnak meg, akkor ezt a jelentéskódot küldi a kommunikátor a távfelügyeletnek.

**Alapbeállítás:** törölt

**246. Programcím: Segélykérés 4+2 jelentéskódja (2 számjegy)**

Ha a kezelőn a 4 + 6 gombokat egyszerre lenyomják, vagy ha segélykérésre programozott funkcióbillentyűt nyomnak meg, akkor ezt a jelentéskódot küldi a kommunikátor a távfelügyeletnek.

**Alapbeállítás:** törölt

**247. Programcím: Éjszakai élesítőn pánikjelzés 4+2 jelentéskódja (2 számjegy)**

Ha az éjszakai élesítő pánikjelzésre programozott gombját lenyomják, akkor ezt a jelentéskódot küldi a kommunikátor a távfelügyeletnek.

**Megjegyzés:** Az éjszakai élesítő gombjai beprogramozhatók más funkciókra is, mint amire a rajtuk lévő felirat utalna. Javasoljuk, hogy ha csak rendkívüli eset nem indokolja, a gombokat a hozzájuk tartozó funkcióra programozza! Az éjszakai pánikjelzést programozza az éjszakai élesítő EMERGENCY feliratú gombjára! A gomb mind a két oldalán megnyomható. Mindkét oldalának együttes lenyomása aktiválja a gombhoz rendelt funkciót.

**Alapbeállítás:** törölt

**Érintett Programcímek:**

Éjszakai élesítő pánikgombjának hozzárendelése egy funkcióhoz [627. Programcím, *Alapbeállítás: tiltva*]

**248. Programcím: Élesítési hiba 4+2 jelentéskódja (2 számjegy)**

Ha nyitott zónákkal próbálnak élesíteni és az érintett zónák nincsenek nyitott állapotban élesíthetőre programozva, akkor ezt a jelentéskódot küldi a kommunikátor a távfelügyeletnek.

**Alapbeállítás:** törölt

**Érintett Programcímek:**

Nyitott állapotban is élesíthető zónák kijelölése [483-498. Programcím 8. LED, *Alapbeállítás: összesre engedélyezve*]

**249. Programcím: Automatikus élesítés időpontváltoztatás 4+2 jelentéskódja (2 számjegy)**

Ha a felhasználó a \*51 paranccsal és egy mesterkóddal megváltoztatja az automatikus élesítés időpontját, akkor ezt a jelentéskódot küldi a kommunikátor a távfelügyeletnek.

**Alapbeállítás:** törölt

**250. Programcím: Felhasználói kód megváltoztatás 4+2 jelentéskódja (2 számjegy)**

Ha mester kóddal rendelkező felhasználó felhasználói kódot változtat, akkor ezt a jelentéskódot küldi a kommunikátor a távfelügyeletnek.

**Alapbeállítás:** törölt

**251. Programcím: Felhasználó által elindított teszt 4+2 jelentéskódja (2 számjegy)**

A billentyűzeten kiadott teszt hívás parancsok bármelyike (\*38..., \*39..., \*03...) kommunikátortesztet indít, melynek hatására ezt a jelentéskódot küldi a kommunikátor a távfelügyeletnek.

**Alapbeállítás:** törölt

**252. Programcím: Periodikus tesztjelentés 4+2 jelentéskódja (2 számjegy)**

A rendszer kommunikátora rendszeres időközönként tesztelés céljából ezt a jelentéskódot küldheti a távfelügyeletnek. Beállítható, hogy hány naponta és a nap mely időpontjában küldje a rendszer a jelentést.

**Alapbeállítás:** törölt

**Érintett Programcímek:**

Periodikus tesztjelentés időpontjának meghatározása [62. Programcím, *Alapbeállítás: tiltva*]

Tesztjelentések közötti időköz meghatározása [63. Programcím, *Alapbeállítás: nincs tesztjelentés*]

**253. Programcím: Telefonvonal hiba 4+2 jelentéskódja (2 számjegy)**

Ha a telefonvonal tesztmód aktiválva van, akkor a panel a beállítástól függően 4 percenként vagy élesítéskor ellenőrzi a telefonvonal feszültségét. Ha hibát észlel, a hiba és a helyreállító kód tárolódik a panel memóriájában, és a vonal helyreállásakor ezt a jelentéskódot küldi a távfelügyeletnek.

**Alapbeállítás:** törölt

**Érintett Programcímek:**

Telefonvonal tesztmód [67. Programcím, *Alapbeállítás: nincs telefonvonal tesztelés*]

**254. Programcím: Kommunikációs hiba 4+2 jelentéskódja (2 számjegy)**

Kommunikációs hiba esetén a hiba tárolódik a panel memóriájában, és sikeres kommunikáció esetén a kommunikátor ezt a jelentéskódot küldi a távfelügyeletnek.

**Alapbeállítás:** törölt

**255. Programcím: AC táp hiba 4+2 jelentéskódja (2 számjegy)**

A panel folyamatosan ellenőrzi az AC tápellátást. Ha a tápfeszültség megszűnik, akkor ezt a jelentéskódot küldi a kommunikátor a távfelügyeletnek.

**Alapbeállítás:** törölt

**256. Programcím: Akkumulátor hiba 4+2 jelentéskódja (2 számjegy)**

A panel folyamatosan ellenőrzi a hozzácsatlakoztatott akkumulátor feszültségét. Ha az akkumulátor lemerül vagy meghibásodik, akkor ezt a jelentéskódot küldi a kommunikátor a távfelügyeletnek.

**Alapbeállítás:** törölt

**257. Programcím: Tápkimenet túlterhelt 4+2 jelentéskódja (2 számjegy)**

Ha a tápkimenet (ACCESSORY POWER) túlterhelt, akkor ezt a jelentéskódot küldi a kommunikátor a távfelügyeletnek.

**Alapbeállítás:** törölt

**258. Programcím: Szirénakimenet hiba 4+2 jelentéskódja (2 számjegy)**

Ha a szirénakimenet (SIREN + -) szakadt, nem érzékel a központ hangjelzőt a kimeneten, akkor ezt a jelentéskódot küldi a kommunikátor a távfelügyeletnek.

**Alapbeállítás:** törölt

**259. Programcím: Programozás történt 4+2 jelentéskódja (2 számjegy)**

Ha a programozói kóddal programozói módba lépnek, akkor ezt a jelentéskódot küldi a kommunikátor a távfelügyeletnek.

**Alapbeállítás:** törölt

**260. Programcím: Óra átállításának 4+2 jelentéskódja (2 számjegy)**

Ha a felhasználó a \*50 paranccsal és egy mesterkóddal megváltoztatja az óra beállítását, akkor ezt a jelentéskódot küldi a kommunikátor a távfelügyeletnek.

**Alapbeállítás:** törölt

**261. Programcím: Hatástalanítás 4+2 jelentéskódja (1 számjegy, 2. a felhasználó)**

Hatástalanításkor ezt a jelentéskódot küldi a kommunikátor a távfelügyeletnek.

**Alapbeállítás:** törölt

**262. Programcím: Gyorsélesítés 4+2 jelentéskódja (2 számjegy)**

Gyorsélesítés esetén (1#, 2#, 3#, 4# vagy 9#) ezt a kódot küldi a kommunikátor a távfelügyeletnek.

**Alapbeállítás:** törölt

**Érintett Programcímek:**

Partíciók gyorsélesítésének engedélyezése [654. Programcím, *Alapbeállítás: összes partíción engedélyezve*]

Összes partíció gyorsélesítésének tiltása [661. Programcím 8. LED, *Alapbeállítás: nincs letiltva*]

**263. Programcím: Automatikus élesítés 4+2 jelentéskódja (2 számjegy)**

A rendszer automatikus élesedésekor (ha állított be automatikus élesítést) ezt a kódot küldi a kommunikátor a távfelügyeletnek.

**Alapbeállítás:** törölt

**Érintett Programcímek:**

Automatikus élesítés/hatástalanítás engedélyezése partícióként [651. Programcím, *Alapbeállítás: mindegyiken tiltva*]

Elő-riasztás ki- bekapcsolása [651. Programcím 8. LED, *Alapbeállítás: nincs előriasztás*]

Automatikus élesítés módja [661. Programcím 7. LED, *Alapbeállítás: éjszakai élesítés*]

**264. Programcím: Kulcsos kapcsolón élesítés 4+2 jelentéskódja (2 számjegy)**

Kulcsos kapcsolóról történő élesítéskor ezt a jelentéskódot küldi a kommunikátor a távfelügyeletnek.

**Alapbeállítás:** törölt

**Érintett Programcímek:**

Kulcsos kapcsoló zónák kijelölése [467-482. Programcím 3. LED, *Alapbeállítás: egyik se*]

**265. Programcím: Éjszakai lezárás feloldása 4+2 jelentéskódja (1 számjegy, 2. a felhasználó)**

Éjszakai lezárás feloldásakor ezt a jelentéskódot küldi a kommunikátor a távfelügyeletnek.

**Alapbeállítás:** törölt

**Érintett Programcímek:**

Éjszakai lezárás tulajdonsággal rendelkező felhasználói kód [349-396. Programcím 4. LED, *Alapbeállítás: tiltva*]

**266. Programcím: Zónariasztás helyreállt 4+2 jelentéskódja (1 számjegy, 2. a zónaszám)**

Riasztás megszűnése esetén ezt a kódot küldi a kommunikátor a távfelügyeletnek.

**Alapbeállítás:** törölt

**267. Programcím: Tűzriasztás helyreállt 4+2 jelentéskódja (1 számjegy, 2. a zónaszám)**

Tűzzóna (füstérzékelő zóna) jelzésének megszűnésekor ezt a jelentéskódot küldi a kommunikátor a távfelügyeletnek.

**Alapbeállítás:** törölt

**Érintett Programcímek:**

Tűzzónák (füstérzékelő zónák) kijelölése [483-498. Programcím 4. LED, *Alapbeállítás: tiltva*]

**268. Programcím: Szabotázrsiasztás helyreállt 4+2 jelentéskódja (1 számjegy, 2. a zónaszám)**

Szabotázrsiasztás megszűnése esetén ezt a kódot küldi a kommunikátor a távfelügyeletnek.

**Alapbeállítás:** törölt

**269. Programcím: Zónakiiktatás helyreállt 4+2 jelentéskódja (1 számjegy, 2. a zónaszám)**

Ha egy zónakiiktatásos élesítés után zónakiiktatás nélkül élesít a felhasználó, akkor ezt a jelentéskódot küldi a kommunikátor a távfelügyeletnek.

**Alapbeállítás:** törölt

**270. Programcím: Automatikus zónakiiktatás helyreállt 4+2 jelentéskódja (1 számjegy, 2. zóna)**

Automatikusan kiiktatózott zóna helyreállásakor ezt a jelentéskódot küldi a kommunikátor a távfelügyeletnek.

**Alapbeállítás:** törölt

**Érintett Programcímek:**

Automatikus zónakiiktatás számláló [621. Programcím, *Alapbeállítás: 4*]

Automatikusan kiiktatózó zónák kijelölése [483-498. Programcím 1. LED, *Alapbeállítás: összes zóna*]

**271. Programcím: 24 órás zóna helyreállt 4+2 jelentéskódja (1 számjegy, 2. a zónaszám)**

24 órás zóna riasztásának megszűnése esetén ezt a kódot küldi a kommunikátor a távfelügyeletnek.

**Alapbeállítás:** törölt

**Érintett Programcímek:**

24 órás zónák kijelölése [483-498. Programcím 3. LED, *Alapbeállítás: tiltva*]

**272. Programcím: Telefonvonal hiba helyreállt 4+2 jelentéskódja (2 számjegy)**

Ha a telefonvonal tesztmód aktíválva van, akkor a panel a beállítástól függően 4 percenként vagy élesítéskor ellenőrzi a telefonvonal feszültségét. Ha hibát észlel, a hiba és a helyreállító kód tárolódik a panel memóriájában, és a vonal helyreállásakor ezt a jelentéskódot küldi a távfelügyeletnek.

**Alapbeállítás:** törölt

**Érintett Programcímek:**

Telefonvonal tesztmód [67. Programcím, *Alapbeállítás: nincs telefonvonal tesztelés*]

**273. Programcím: Kommunikációs hiba helyreállt 4+2 jelentéskódja (2 számjegy)**

Kommunikációs hiba esetén a hiba tárolódik a panel memóriájában, és sikeres kommunikáció esetén a kommunikátor ezt a jelentéskódot küldi a távfelügyeletnek.

**Alapbeállítás:** törölt

**274. Programcím: AC táp hiba helyreállt 4+2 jelentéskódja (2 számjegy)**

A panel folyamatosan ellenőrzi az AC tápellátást. Ha a tápfeszültség megszűnt, visszaállásakor ezt a jelentéskódot küldi a kommunikátor a távfelügyeletnek.

**Alapbeállítás:** törölt

**275. Programcím: Akkumulátor hiba helyreállt 4+2 jelentéskódja (2 számjegy)**

A panel folyamatosan ellenőrzi a hozzácsatlakoztatott akkumulátor feszültségét. Ha az akkumulátor lemerül vagy meghibásodik, majd a hiba elhárul (például AC helyreáll, és az akkumulátor feltöltődik), akkor ezt a jelentéskódot küldi a kommunikátor a távfelügyeletnek.

**Alapbeállítás:** törölt

**276. Programcím: Tápkimenet túlterheltség helyreállt 4+2 jelentéskódja (2 számjegy)**

Ha a tápkimenet (ACCESSORY POWER) túlzott terhelés alá kerül, majd túlterheltsége megszűnik, akkor ezt a jelentéskódot küldi a kommunikátor a távfelügyeletnek.

**Alapbeállítás:** törölt

**277. Programcím: Szirénakimenet hiba helyreállt 4+2 jelentéskódja (2 számjegy)**

Ha a szirénakimenet (SIREN + -) hibája helyreáll, akkor ezt a jelentéskódot küldi a kommunikátor a távfelügyeletnek.

**Alapbeállítás:** törölt

**278. Programcím: Élesítés 4+2 jelentéskódja (1 számjegy, 2. a felhasználó)**

Élesítéskor ezt a jelentéskódot küldi a kommunikátor a távfelügyeletnek.

**Alapbeállítás:** törölt

**279. Programcím: Éjszakai lezárás 4+2 jelentéskódja (1 számjegy, 2. a felhasználó)**

Éjszakai lezáráskor ezt a jelentéskódot küldi a kommunikátor a távfelügyeletnek.

**Alapbeállítás:** törölt

**Érintett Programcímek:**

Éjszakai lezárás tulajdonsággal rendelkező felhasználói kód [349-396. Programcím 4. LED, *Alapbeállítás: tiltva*]

**280. Programcím: Automatikus hatástalanítás 4+2 jelentéskódja (2 számjegy)**

A rendszer automatikus hatástalanodásakor (ha állított be automatikus hatástalanítást) ezt a kódot küldi a kommunikátor a távfelügyeletnek.

**Alapbeállítás:** törölt

Automatikus élesítés/hatástalanítás engedélyezése partíciónként [651. Programcím, *Alapbeállítás: mindegyiken tiltva*]

Elő-riasztás ki- bekapcsolása [651. Programcím 8. LED, *Alapbeállítás: nincs előriasztás*]

**281. Programcím: Kulcsos kapcsolón hatástalanítás 4+2 jelentéskódja (2 számjegy)**

Kulcsos kapcsolóról történő hatástalanításkor ezt a jelentéskódot küldi a kommunikátor a távfelügyeletnek.

**Alapbeállítás:** törölt

**Érintett Programcímek:**

Kulcsos kapcsoló zónák kijelölése [467-482. Programcím 3. LED, *Alapbeállítás: egyik se*]

## Kódok programozása

**300. Programcím: Telepítői kód megváltoztatása (2-8 számjegy)**

A telepítői kód a panel programozásához ad hozzáférési jogosultságot. Miután felprogramozta a rendszer, feltétlenül módosítsa a telepítői kódot! A kívánt mennyiségű számjegy bevitel után a # gomb megnyomásával zárhatja le a kódot.

**Alapbeállítás:** 0000

**301 – 348. Programcím: Felhasználói kódok programozása (2-8 számjegy)**

Összesen 48 db 2-8 számjegyű felhasználói kódot programozhat, melyek közül az utolsó (48. [348]) ideiglenes kód. A kívánt mennyiségű számjegy bevitel után a # gomb megnyomásával zárhatja le a kódot.

**Alapbeállítás:** 1234 (csak az első felhasználó)

## Kódtulajdonságok programozása

**349 – 396. Programcím: Felhasználói kódok tulajdonságai (LED kapcsolgatás)**

A beprogramozott felhasználói kódok tulajdonságait állíthatja itt be. Ha nincs itt egyik tulajdonság se beállítva, akkor a kód csak élesítésre és hatástalanításra használható. Alapbeállításban minden kód kiiktatható zónának, és az 1.

felhasználói kód mesterkód. A világító LED jelzi, hogy aktív a funkció. A LED számának megfelelő billentyűvel kapcsolhatja be és ki a funkciót.

1. LED világít: Kiiktathat zónákat
2. LED világít: Vezérelheti az OUT 4 kimenetet telefonon keresztül
3. LED világít: Élesíthet / hatástalaníthat telefonon keresztül
4. LED világít: Éjszakai lezárás jogosultság
5. LED világít: Egyenként hatástalaníthat partíciókat
6. LED világít: Mester felhasználói kód (programozhatja a többi felhasználói kódot, és egyéb beállításokat végezhet)
7. LED világít: Csak élesíthet
8. LED világít: *Nem használt*

**Megjegyzés:** A 48. felhasználói kód ideiglenes felhasználói kód, mely éjfélkor érvénytelenné válik. Az ideiglenes felhasználói kód az összes tulajdonsággal felruházható, ugyanúgy, mint az összes többi felhasználói kód.

**Alapbeállítás:** 1. felhasználói kód: 1. 6. LED-ek világítanak; összes többi felhasználói kód: 1. LED világít;

**Érintett Programcímek:**

Felhasználói kódok programozása [301-348. Programcím, *Alapbeállítás: csak az 1. kód 1234*]

## Felhasználói kódok partíciókhoz rendelése

### 400 – 447. Programcím: Felhasználói kódok partíciókhoz rendelése (LED kapcsolgatás)

Ezeken a programcímeken jelölheti ki, hogy a felhasználók mely partíciókat élesíthessék / hatástalaníthassák.

Alapbeállításban az 1. felhasználó az 'A' partícióhoz tartozik, az összes többi nincs hozzárendelve egyik partícióhoz sem.

1. LED világít: 'A' partíció
2. LED világít: 'B' partíció
3. LED világít: 'C' partíció
4. LED világít: 'D' partíció

**Alapbeállítás:** 1. felhasználó 'A' partíció

**Érintett Programcímek:**

Felhasználói kódok programozása [301-348. Programcím, *Alapbeállítás: csak az 1. kód 1234*]

## Zónák partíciókhoz rendelése

### 451 – 466. Programcím: Zónák partíciókhoz rendelése (LED kapcsolgatás)

Ezeken a programcímeken jelölheti ki, hogy a zónák mely partíciókhoz tartozzanak. Alapbeállításban minden zóna az 'A' partícióhoz tartozik. Több területre is kiválasztott zónák közös zónák lesznek. Ha egy zóna egyik területhez sem tartozik, akkor a zóna le lesz tiltva.

1. LED világít: 'A' partíció
2. LED világít: 'B' partíció
3. LED világít: 'C' partíció
4. LED világít: 'D' partíció

**Alapbeállítás:** összes zóna 'A' partíció

## Zónák kijelölése (zónatulajdonságok)

A zónák tulajdonságait úgy programozhatja, hogy bizonyos funkciókra kijelöli a zónákat. Kijelölések nélkül a zónák normál működésű, élesített állapotban azonnali riasztást indító zónák. A funkciókhoz tartozó LED-ek jelzik, hogy a funkció ki van jelölve az adott zónához tartozó programcímen. Például a 467. Programcímen (1. zóna tulajdonságai) a belépésjelző mód kijelöléséhez (4. funkció) nyomja meg a 4-es billentyűt, és a 4. zóna LED világítani fog, jelezve, hogy a zónát kijelölte a funkcióra. A kijelölés megszüntetéséhez szintén a 4-es billentyűt nyomja meg és a LED elalszik. Ez mindegyik zónánál és funkciónál ugyanígy történik. Tehát a LED-ek (LCD kezelőn ikonok) ki-, bekapcsolgatásával engedélyezhet vagy tilthat egy funkciót az adott zónán (LED kapcsolgatás).

### 467 – 482. Programcím: Zónák tulajdonságai (LED kapcsolgatás)

Mind a 16 zónához tartozik egy programcím, melyen az adott zónát 8 féle funkcióra jelölheti ki. A 483-498.

Programcímeken további 8 funkciót állíthat be minden egyes zónához.

1. LED világít: Késleltetett helyreállású zóna
2. LED világít: Belépési hangjelzés engedélyezése
3. LED világít: Kulcsos kapcsoló zóna
4. LED világít: Belépésjelző zóna (csengő mód)
5. LED világít: Alternatív belépési késleltetésű zóna
6. LED világít: Belépési késleltetésű zóna
7. LED világít: Hagyományos NC bekötésű zóna (nem kell lezáró ellenállás)
8. LED világít: Zóna letiltása (nem használt zóna, nem szükséges lezárni)

**Megjegyzés:** Javasoljuk a kulcsos kapcsoló közelébe élesített és hatástalanított állapotokat jelző LED bekötését OUT programozható kimenetekre, hogy a felhasználó visszajelzést kapjon az állapotokról. Ha nincs beállítva késleltetési idő, akkor a belépési késleltetésű zónánál azonnali riasztás történik érzékeléskor.

**Alapbeállítás:** 1. zóna: 1. 2. 6. LED-ek világítanak; összes többi zóna: 1. LED világít;

**Érintett Programcímek:**

Késleltetett helyreállítás zónák késleltetési ideje percben [515. Programcím, *Alapbeállítás: 5 perc*]

#### **483 – 498. Programcím: Zónák további tulajdonságai (LED kapcsolgatás)**

A 467-482. Programcímeken kijelölhető funkciók folytatása. További 8 funkció állítható be.

1. LED világít: Automatikusan kiiktató zóna
2. LED világít: Éjszakai zóna
3. LED világít: 24 órás zóna
4. LED világít: Tűzzóna (füstérzékelő zóna)
5. LED világít: Élesítéskor kiiktatható zóna
6. LED világít: Belépést követő zóna
7. LED világít: Intelligens zóna
8. LED világít: Nyitott állapotban is élesíthető zóna (élesítéskor figyelmeztető hang hallható nyitott zónák esetén)

**Megjegyzés:** Az intelligens zónákról bővebben a 622. Programcím ismertetésénél olvashat.

**Alapbeállítás:** összes zóna: 1. 5. 8. LED-ek világítanak

**Érintett Programcímek:**

Intelligens („Kétszer bekopogó”) zónák működési módja [622. Programcím, *Alapbeállítás: Funkció tiltva*]

Intelligens zóna időzítő [623. Programcím, *Alapbeállítás: törölt*]

## **Zónareakcióidők programozása**

#### **499 – 514. Programcím: Zónák reakcióideje (érzékenysége) (1 számjegy)**

Ez a zóna válaszideje. 10ms és 1,28 másodperc között állíthatja. Általában 160ms-nál nem célszerű nagyobb értéket megadni, ennél nagyobbakat csak speciális érzékelőknek szükséges beállítani, például rezgésérzékelőknek.

Törölt = 10 ms	4 = 160 ms
1 = 20 ms	5 = 320 ms
2 = 40 ms	6 = 640 ms
3 = 80 ms	7 = 1,28 másodperc

**Alapbeállítás:** összes zóna 160 ms

#### **515. Programcím: Késleltetett helyreállítás zónák késleltetési ideje percben (1 számjegy)**

Azok a zónák, melyekre engedélyezi a késleltetett helyreállítás funkció, érzékelés után az itt beállított idő múlva állnak vissza nyugalmi helyzetbe (feltéve, hogy a zónára kötött érzékelő azóta nyugalmi helyzetbe került).

**Alapbeállítás:** 5 perc

**Érintett Programcímek:**

Késleltetett helyreállítás zónák kijelölése [467-482. Programcím 1. LED, *Alapbeállítás: összes zóna*]

## **Sziréna és programozható kimenetek programozása**

#### **521 – 525. Programcím: Kimenetek hozzárendelése partíciókhoz és rendszereseményekhez (LED kapcsolgatás)**

Az 521. Programcím a szirénakimenetre, az 522-525. Programcímek az OUT 1-4 kimenetekre vonatkoznak.

1. LED világít: A kimenetet vezérlik az 'A' partíció eseményei
2. LED világít: A kimenetet vezérlik a 'B' partíció eseményei
3. LED világít: A kimenetet vezérlik a 'C' partíció eseményei
4. LED világít: A kimenetet vezérlik a 'D' partíció eseményei
5. LED világít: A kimenetet csak a rendszeresemények vezérlik
6. LED világít: A kimenetet rendszer- és partíció-események is vezérlik

**Alapbeállítás:** 1. LED világít csak a szirénakimenetnél (az 'A' partíció eseményeit követi)

#### **526 – 530. Programcím: Kimenetek időzítése (1 számjegy)**

Az 526. Programcím a szirénakimenetre, az 527-530. Programcímek az OUT 1-4 kimenetekre vonatkoznak.

Az érintett kimenet az itt beprogramozott időre lesz aktív a kimenetet aktiváló esemény pillanatától. A megadott érték percben értendő.

**Alapbeállítás:** 5 (5 perc) az összes kimenetre

#### **536 – 540. Programcím: Kimenetek működési módja (LED kapcsolgatás)**

Az 536. Programcím a szirénakimenetre, az 537-540. Programcímek az OUT 1-4 kimenetekre vonatkoznak.

1. LED világít: A kimenet követi a billentyűzet hangjelzéseit (kilépés/belépés)
2. LED világít: A kimenet hatástalanított állapotban inaktív
3. LED világít: A kimenet éjszakai élesített állapotban inaktív
4. LED világít: A kimenet távolléti élesített állapotban inaktív
5. LED világít: *Nem használt*
6. LED világít: *Nem használt*
7. LED világít: Füstérzékelő alaphelyzetbe-állító kimenet
8. LED világít: Fordított működésű kimenet (inaktív állapotban negatívon van)

**Megjegyzés:** A 2-3. LED opcióknál az érintett kimenet ellentétes esetben nem vált aktív állapotba, csupán egyéb kimenetvezérlési esetek szűrésére használhatók, így például a 4. LED opció nem használható élesített / hatástalanított állapot visszajelzésére. Élesített / hatástalanított állapot visszajelzésére használja a „Kimenetek aktiválása élesített állapotban” opciót az 580. Programcímen!

**Alapbeállítás:** törölt (az összes kimenet általános működési módú)

### 556 – 582. Programcím: Kimenetek aktiválása események bekövetkeztekor (LED kapcsolgatás)

Ezek a programcímeken a kimeneteket különféle eseményekhez rendelheti. Minden programcím más-más eseményhez tartozik, de programozásuk megegyezik. LED kapcsolgatással jelölje ki, hogy az adott esemény mely kimenetekre legyen hatással.

1. LED világít: Szirénakimenet aktiválása
2. LED világít: OUT 1 kimenet aktiválása
3. LED világít: OUT 2 kimenet aktiválása
4. LED világít: OUT 3 kimenet aktiválása
5. LED világít: OUT 4 kimenet aktiválása

#### **Programcímek és események listája:**

- [556] Kimenetek aktiválása riasztási eseménykor (**Alapbeállítás:** Szirénakimenet aktiválása)
- [557] Kimenetek aktiválása füstérzékelő alaphelyzetbe állításakor
- [558] Kimenetek aktiválása szabotázsriasztáskor
- [559] Kimenetek aktiválása zónakiiktatáskor
- [560] Kimenetek aktiválása kényszerhatástalanításkor
- [561] *Nem használ*
- [562] Kimenetek aktiválása pánikjelzésre
- [563] Kimenetek aktiválása tűzjelzésre
- [564] Kimenetek aktiválása segélykére
- [565] Kimenetek aktiválása éjszakai élesítőn leadott pánikjelzésre
- [566] *Nem használ*
- [567] Kimenetek aktiválása élesítési hiba esetén
- [568] Kimenetek aktiválása automatikus élesítés időpontjának megváltozásakor
- [569] Kimenetek aktiválása felhasználói kód megváltozásakor
- [570] Kimenetek aktiválása felhasználói kommunikátor teszt esetén
- [571] Kimenetek aktiválása periodikus tesztjelentésre
- [572] Kimenetek aktiválása telefonvonal hiba esetén
- [573] Kimenetek aktiválása kommunikációs hiba esetén
- [574] Kimenetek aktiválása AC hiba esetén
- [575] Kimenetek aktiválása akkumulátor hiba esetén
- [576] Kimenetek aktiválása tápkimenet túlterheltsége esetén
- [577] Kimenetek aktiválása sziréna hiba esetén
- [578] Kimenetek aktiválása programozásba való belépésre
- [579] Kimenetek aktiválása a panel órájának átállításakor
- [580] Kimenetek aktiválása élesített állapotban
- [581] Kimenetek aktiválása zóna automatikus kiiktatódásakor
- [582] Kimenetek aktiválása 24 órás zóna aktiválódásakor

## Késleltetések és egyéb zónaműködési módok programozása

### 605 – 608. Programcím: Kilépési késleltetések (1 számjegy)

Kilépési késleltetés beállítása esetén élesítésre nem azonnal élesedik a rendszer, hanem az itt beállított idő letelése után. Így az élesítő kód beütése után ennyi ideje lesz a védett objektum elhagyására. Olyan időt állítson be, hogy kényelmesen távozhasson a kezelőtől elindulva az összes védett térből! Az idő letelése után, ha a nyitott zónákkal való élesítés tilva van, akkor azonnal riasztás indul, ha a védett térben még mozgás van, vagy ha esetleg nincs még becsukva nyílászáró. Nyitott zónákkal való élesítés engedélyezése esetén az aktív zónák kiiktatódnak.

10-150 másodpercre állíthatja, 1-15 közötti hexadecimális számot üssön be! Ahányas számot beüt, annyiszor 10 másodperc lesz a késleltetés. 1 = 10 másodperc, 2 = 20 másodperc... stb. Üres érték vagy 0 megadása esetén nincs késleltetés, élesítés után azonnal élesedik a rendszer. Különböző kilépési késleltetési időt állíthat be mind a négy partíciónak.

**Megjegyzés:** Nem kell kilépési késleltetésre a zónákat kijelölni! Kilépési késleltetési idővel élesedik minden élesedéskor élesedő zóna. Kilépési késleltetés alatt jelzőhangot hallhat a kezelőből.

**Alapbeállítás:** 6 = 60 másodperc (csak az 'A' partícióban)

#### **Érintett Programcímek:**

Nyitott zónákkal való élesítés engedélyezése [483. Programcím 8. LED, *Alapbeállítás: összes zóna*]

### 609 – 612. Programcím: Belépési késleltetések (1 számjegy)

Belépési késleltetés beállítása esetén a belépési késleltetésre kijelölt zónákban történő érzékelés esetén nem fog azonnal riasztani a rendszer, hanem csak az itt beállított idő letelése után. Így ideje van az érzékelés és a riasztás között hatástalanítani a rendszert. Beállíthat belépési zónákat követő zónákat is, melyeket elsőként megsértve azonnali riasztás indul, belépési zónában történő érzékelés után azonban teljesértékű belépési zónáknak minősülnek. Olyan időt állítson

be, hogy a védett térbe való belépés után legyen ideje a kezelőt megközelíteni és a felhasználói kódot beütni. Az idő letelése után azonnal riasztani fog a rendszer, ha nem ütöttek be érvényes felhasználói kódot a hatástalanításhoz.

Figyelmeztető hangot is beállíthat, mely a késleltetési idő alatt hallható.

10-150 másodpercre állíthatja, 1-15 közötti hexadecimális számot üssön be! Ahányas számot beüt, annyiszor 10 másodperc lesz a késleltetés. 1 = 10 másodperc, 2 = 20 másodperc... stb. Üres érték vagy 0 megadása esetén nincs késleltetés, érzékelés esetén azonnal riaszt a rendszer. Különböző belépési késleltetési időt állíthat be mind a négy partíciónak.

**Megjegyzés:** Belépési késleltetéshez ki kell jelölni a belépési késleltetésű zónákat. Valamint ha belépési késleltetésre figyelmeztető hangot is szeretne, akkor azt is zónánként bekapcsolhatja.

**Alapbeállítás:** 2 = 20 másodperc (csak az 'A' partícióban)

**Érintett Programcímek:**

Belépési késleltetésű zónák kijelölése [467-482. Programcím 6. LED, *Alapbeállítás: 1. zóna*]

Belépést követő zónák kijelölése [483-498. Programcím 6. LED, *Alapbeállítás: egyik se*]

Belépési hangjelzés zónánkénti bekapcsolása [467-482. Programcím 2. LED, *Alapbeállítás: 1. zóna*]

### **613 – 616. Programcím: Alternatív belépési késleltetések (1 számjegy)**

Ugyanúgy működik az alternatív belépési késleltetés, mint a belépési késleltetés, de attól eltérő idő adható meg. Tehát lehetősége van alternatív belépési késleltetésű zónákat is kijelölni, melyek megsértése esetén az itt beállított idő után fognak riasztást indítani. A belépési zónákat követő zónák az alternatív belépési zónákat is képesek követni. 10-150 másodpercre állíthatja, 1-15 közötti hexadecimális számot üssön be! Ahányas számot beüt, annyiszor 10 másodperc lesz a késleltetés. 1 = 10 másodperc, 2 = 20 másodperc... stb. Üres érték vagy 0 megadása esetén nincs alternatív késleltetés, érzékelés esetén azonnal riaszt a rendszer. Különböző alternatív belépési késleltetési időt állíthat be mind a négy partíciónak.

**Alapbeállítás:** törölt

**Érintett Programcímek:**

Alternatív belépési késleltetésű zónák kijelölése [467-482. Programcím 5. LED, *Alapbeállítás: egyik se*]

Belépést követő zónák kijelölése [483-498. Programcím 6. LED, *Alapbeállítás: egyik se*]

Belépési hangjelzés zónánkénti bekapcsolása [467-482. Programcím 2. LED, *Alapbeállítás: 1. zóna*]

### **617 – 620. Programcím: Éjszakai mód belépési késleltetései (1 számjegy)**

Éjszakai belépési késleltetés beállítása, valamint késleltetett éjszakai élesítés esetén az éjszakai zónákban történő érzékelés esetén nem fog azonnal riasztani a rendszer, hanem csak az itt beállított idő letelése után. Így ideje van az érzékelés és a riasztás között hatástalanítani a rendszert. Olyan időt állítson be, hogy a védett térbe való belépés után legyen ideje a kezelőt megközelíteni és a felhasználói kódot beütni. Az idő letelése után azonnal riasztani fog a rendszer, ha nem ütöttek be érvényes felhasználói kódot a hatástalanításhoz. Figyelmeztető hangot is beállíthat, mely a késleltetési idő alatt hallható.

10-150 másodpercre állíthatja, 1-15 közötti hexadecimális számot üssön be! Ahányas számot beüt, annyiszor 10 másodperc lesz a késleltetés. 1 = 10 másodperc, 2 = 20 másodperc... stb. Üres érték vagy 0 megadása esetén nincs késleltetés, érzékelés esetén azonnal riaszt a rendszer. Különböző éjszakai belépési késleltetési időt állíthat be mind a négy partíciónak.

**Megjegyzés:** Éjszakai kilépési és belépési késleltetéshez késleltetett módon kell aktiválnia az éjszakai élesítést.

**Alapbeállítás:** törölt = nincs késleltetés (azonnali riasztás)

**Érintett Programcímek:**

Éjszakai zónák kijelölése [483-498. Programcím 2. LED, *Alapbeállítás: egyik se*]

Belépési hangjelzés zónánkénti bekapcsolása [467-482. Programcím 2. LED, *Alapbeállítás: 1. zóna*]

### **621. Programcím: Automatikus zónakiiktatás számláló (1 számjegy)**

Zónánként beállítható, hogy egy riasztási ciklus alatt (élesítés, hatástalanítás között) a zóna meghatározott számú megsértése után a zóna automatikusan kiiktatásra kerüljön. Az automatikus kiiktatásra kijelölt zónák az automatikus zónakiiktatás számlálóban beállított számú alkalommal indíthatnak riasztási folyamatot. Például a 2-es zóna négy alkalommal való megsértése esetén mind a négy alkalommal riasztás történik, de ha az ötödik alkalommal ugyancsak a 2. zóna érzékel, akkor kiiktatódik és nem fog riasztást indítani mindaddig, amíg nem hatástalanítják, majd élesítik ismét a rendszert. Tehát ez a szám az automatikus kiiktatásra kijelölt zónák működésbe lépésének száma, mielőtt a zóna kiiktatódik.

**Alapbeállítás:** 4

**Érintett Programcímek:**

Automatikusan kiiktató zónák kijelölése [483-498. Programcím 1. LED, *Alapbeállítás: összes zóna*]

### **622. Programcím: Intelligens („Kétszer bekopogó”) zónák működési módja (1 számjegy)**

Itt állíthatja be, hogy milyen érzékelési mód esetén induljon riasztás az intelligens zónáknak kijelölt zónák esetén. Intelligens zóna azt jelenti, hogy csak abban az esetben indít riasztási folyamatot a beállított zóna, ha beállított időn belül kétszer sértik meg az adott zónát vagy az adott és/vagy egy másik zónát. 4 lehetőség közül választhat: 2 érzékelés ugyanabban a zónában, vagy 2 érzékelés különböző zónákban, vagy 2 érzékelés ugyanabban vagy különböző zónákban vagy tiltja ezt a funkciót. Mindegyik érzékelésnek az intelligens zóna időzítésénél beállított időn belül kell lennie a riasztás elindításához. Ha az érzékelések között eltelt idő több, akkor nem indít riasztási folyamatot a rendszer.

Négyféle mód közül választhat, 1 és 3 közötti számot üssön be vagy törölje a funkciót (1+3)!

Törölt = Funkció tiltása

1 = Kétszeri bejelzés ugyanazon intelligens zónán

2 = Egy bejelzés intelligens zónán és egy bejelzés egy másikon



3 = Összesen két bejelzés ugyanazon vagy különböző intelligens zónán

**Alapbeállítás:** Törölt = Funkció tiltása

**Érintett Programcímek:**

Intelligens zónák kijelölése [483-498. Programcím 7. LED, *Alapbeállítás: egyik se*]

Intelligens zóna időzítő [623. Programcím, *Alapbeállítás: törölt*]

### **623. Programcím: Intelligens zóna időzítő (1 számjegy)**

Ennyi időt vár a panel intelligens zónának kijelölt zóna érzékelése esetén a második érzékelésre. Ha ezen az időn belül érkezik a második érzékelés, akkor riasztás történhet az intelligens zónamód beállításától függően. Ha ezen az időn belül nem történik második érzékelés, akkor az időzítés visszaáll, és nem indul riasztás. Újabb érzékelés újraindítja az időzítést.

0 és 15 közötti hexadecimális szám megadásával 10 – 160 másodpercre állíthatja. Törölt érték esetén a funkció letiltódik.

**Alapbeállítás:** Törölt = Funkció tiltása

**Érintett Programcímek:**

Intelligens zónák kijelölése [483-498. Programcím 7. LED, *Alapbeállítás: egyik se*]

Intelligens zónák működési módja [622. Programcím, *Alapbeállítás: törölt*]

## **Kezelőegységek programozható gombjainak programozása**

### **624 – 626. Programcím: LED és LCD kezelők funkciógombjainak hozzárendelése egy funkcióhoz (1 számjegy)**

A LED és LCD kezelőkön három funkciógomb található (F1 [624], F2 [625], F3 [626]). A funkciógombokra billentyűzetparancsokat programozhat. Ebben az esetben a parancs megadása helyett csak egyetlen billentyűt kell megnyomni. 8 különböző parancsot programozhat mindhárom funkcióbillentyűre ugyanolyan módon. Adjon meg egy számot 1-8-ig!

Törölt vagy 0 = Gomb letiltva

1 = 'A' partíció éjszakai élesítése

2 = Pánikjelzés

3 = Tűzjelzés

4 = Összes partíció gyorsélesítése (mint 9#)

5 = 'A' partíció gyorsélesítése (mint 1#)

6 = 'B' partíció gyorsélesítése (mint 2#)

7 = 'C' partíció gyorsélesítése (mint 3#)

8 = 'D' partíció gyorsélesítése (mint 4#)

**Alapbeállítás:** Törölt = Gomb letiltva

### **627 – 628. Programcím: Éjszakai élesítő pánik- és élesítő gombjának hozzárendelése funkcióhoz (1 számjegy)**

Az éjszakai élesítő kétgombos pánikgombjához (627. Programcím) és élesítő gombjához (628. Programcím) rendelt funkciót határozhatja meg ezen a két programcímen. A gombok programozása szinte teljesen megegyezik a LED és LCD kezelők funkciógombjainak programozásával, kivéve a 2. funkciót, ami ez esetben éjszakai pánikjelzést jelent. Adjon meg egy számot 1-8-ig!

Törölt vagy 0 = Gomb letiltva

1 = 'A' partíció éjszakai élesítése

2 = Éjszakai pánikjelzés

3 = Tűzjelzés

4 = Összes partíció gyorsélesítése (mint 9#)

5 = 'A' partíció gyorsélesítése (mint 1#)

6 = 'B' partíció gyorsélesítése (mint 2#)

7 = 'C' partíció gyorsélesítése (mint 3#)

8 = 'D' partíció gyorsélesítése (mint 4#)

**Megjegyzés:** Az éjszakai élesítő gombjai beprogramozhatók más funkciókra is, mint amire a rajtuk lévő felirat utalna. Javasoljuk, hogy ha csak rendkívüli eset nem indokolja, a gombokat a hozzájuk tartozó funkcióra programozza! Az EMERGENCY feliratú (pánikjelzésre tervezett) gomb mind a két oldalán megnyomható. Mindkét oldalának együttes lenyomása aktiválja a gombhoz rendelt funkciót.

**Alapbeállítás:** Törölt = Gombok letiltva

## **Automatikus élesítés, gyorsélesítés és egyéb rendszerparaméterek**

### **651. Programcím: Automatikus élesítés/hatástalanítás engedélyezése partícióként (LED kapcsolgátás)**

Az automatikus élesítésről és hatástalanításról bővebb leírást a \*51-52 billentyűparancsok ismertetésénél talál.

1. LED világít: Funkció engedélyezése az 'A' partícióra

2. LED világít: Funkció engedélyezése a 'B' partícióra

3. LED világít: Funkció engedélyezése a 'C' partícióra

4. LED világít: Funkció engedélyezése a 'D' partícióra

8. LED világít: 5 perces előriasztás engedélyezése élesedés előtt

**Alapbeállítás:** mindegyiken tiltva

### **Érintett Programcímek:**

Automatikus élesítés módja [661. Programcím 7. LED, *Alapbeállítás: éjszakai élesítés*]

Kilépési késleltetések [605-608. Programcím, *Alapbeállítás: 'A' partíció 60 másodperc*]

Automatikus élesítés Contact-ID jelentéskódja [228. Programcím, *Alapbeállítás: 403*]

Automatikus élesítés 4+2 jelentéskódja [263. Programcím, *Alapbeállítás: törölt*]

Automatikus hatástalanítás 4+2 jelentéskódja [280. Programcím, *Alapbeállítás: törölt*]

Automatikus élesítés időpontvátoztatás Contact-ID jelentéskódja [211. Programcím, *Alapbeállítás: 306*]

Automatikus élesítés időpontvátoztatás 4+2 jelentéskódja [249. Programcím, *Alapbeállítás: törölt*]

### **652. Programcím: Automatikus élesedés, ha a beprogramozott időpont után a panel nem érzel mozgást a kiválasztott partíciókban (LED kapcsolgatás)**

Automatikus élesedés abban az esetben, ha a 653. Programcímen beállított időpont elteltével az érintett partíció(k) egyik zónája sem jelez.

1. LED világít: Funkció engedélyezése az 'A' partícióra
2. LED világít: Funkció engedélyezése a 'B' partícióra
3. LED világít: Funkció engedélyezése a 'C' partícióra
4. LED világít: Funkció engedélyezése a 'D' partícióra
8. LED világít: 5 perces előriasztás engedélyezése élesedés előtt

**Alapbeállítás:** mindegyiken tiltva

### **Érintett Programcímek:**

Inaktivitás esetén történő automatikus élesedés időpontjának meghatározása [653. Programcím, *Alapbeállítás: törölt*]

### **653. Programcím: Inaktivitás esetén történő automatikus élesedés időpontjának meghatározása (4 számjegy)**

A 652. Programcímen engedélyezhető automatikus élesedés időpontját adhatja meg. Az első két számjegyen az órát, a második két számjegyen a percet adja meg! Például 0915 megadása esetén 9 óra 15 percre állítja az inaktivitás esetén történő automatikus élesedést.

**Alapbeállítás:** törölt

### **Érintett Programcímek:**

Automatikus élesedés, ha a beprogramozott időpont után a panel nem érzel mozgást a kiválasztott partíciókban [652. Programcím, *Alapbeállítás: mindegyiken tiltva*]

### **654. Programcím: Partíciók gyorsélesítésének engedélyezése (LED kapcsolgatás)**

A felhasználói kód nélküli élesítési funkciót engedélyezheti / tilthatja partícióként.

1. LED világít: 'A' partíció gyorsélesítésének engedélyezése (1# parancs)
2. LED világít: 'B' partíció gyorsélesítésének engedélyezése (2# parancs)
3. LED világít: 'C' partíció gyorsélesítésének engedélyezése (3# parancs)
4. LED világít: 'D' partíció gyorsélesítésének engedélyezése (4# parancs)

**Alapbeállítás:** összes partíció gyorsélesítése engedélyezve

### **Érintett Programcímek:**

Összes partíció gyorsélesítésének tiltása (9#) [661. Programcím 8. LED, *Alapbeállítás: nincs letiltva*]

### **661. Programcím: Rendszerparaméterek (LED kapcsolgatás)**

Általános rendszerparaméterek.

1. LED világít: A hálózati frekvencia 50Hz; Ha nem világít, a hálózati frekvencia 60Hz;
2. LED világít: Hatástalanított állapotban a zónaledek megjegyzi a mozgást
3. LED világít: Hat alkalommal érvénytelen kód megadása lezárja a kezelőt
4. LED világít: Gyári beállítások visszaállításának tiltása (\*10 31 \* # parancs)
5. LED világít: *Nem használt*
6. LED világít: *Nem használt*
7. LED világít: Normál módú éjszakai élesítés; Ha nem világít, éjszakai módú automatikus élesítés
8. LED világít: Összes partíció gyorsélesítésének tiltása (9# parancs)

**Megjegyzés:** A 654. Programcímmel ellentétben, az összes partíció gyorsélesítésének tiltása opcionál, ha a LED nem világít, akkor van engedélyezve az összes partíció gyorsélesítése. Az összes partíció gyorsélesítésének tiltása nem tiltja a partíciók egyenkénti gyorsélesítési parancsait (1-4# parancsok), csak az egyszerre történő gyorsélesítés funkciót (9#). A hálózati frekvencia helyes beállítása lényeges a panel belső órájának pontos működése érdekében. Európában a hálózati frekvencia 50Hz, tehát az alapbeállítás megfelelő.

**Alapbeállítás:** 1. LED világít (a hálózati frekvencia 50Hz)