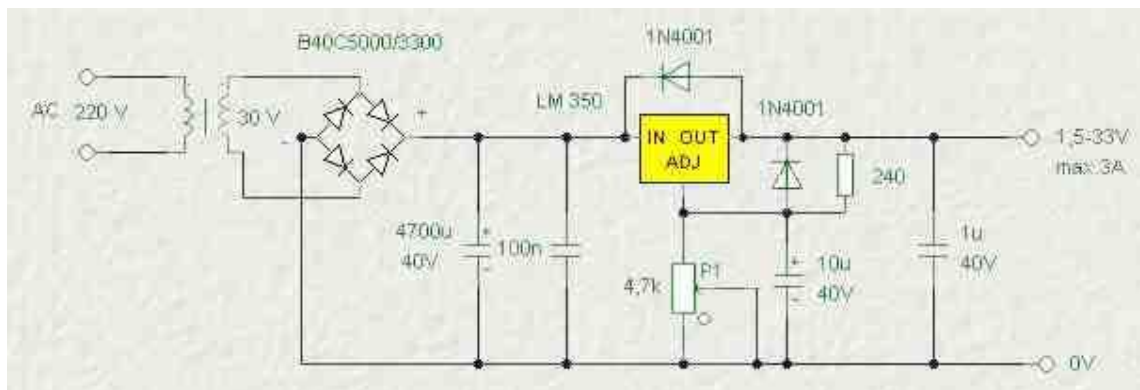


3A-es labor-tápegység



A hálózati transzformátor szekunder feszültségét a Graetz híd egyenirányítja. A töltő kondenzátor szerepét a 4700µF-os elektrolit kondenzátor látja el, a nagyfrekvenciás szűrést pedig a 100nF-os kondenzátor. Az LM 350 belső védelme 3A-es terhelést tesz lehetővé. A 10µF-os kondenzátor a kimeneti bűgőfeszültséget csökkenti az 1µF-os pedig a kimeneti nagyfrekvenciás szűrést végzi. A diódák az áramkört a fordított polaritású feszültség ellen védik. A kimeneti feszültséget a potenciométerrel lehet beállítani a stabilizátor IC-t pedig a hűtőbordán kell elhelyezni.