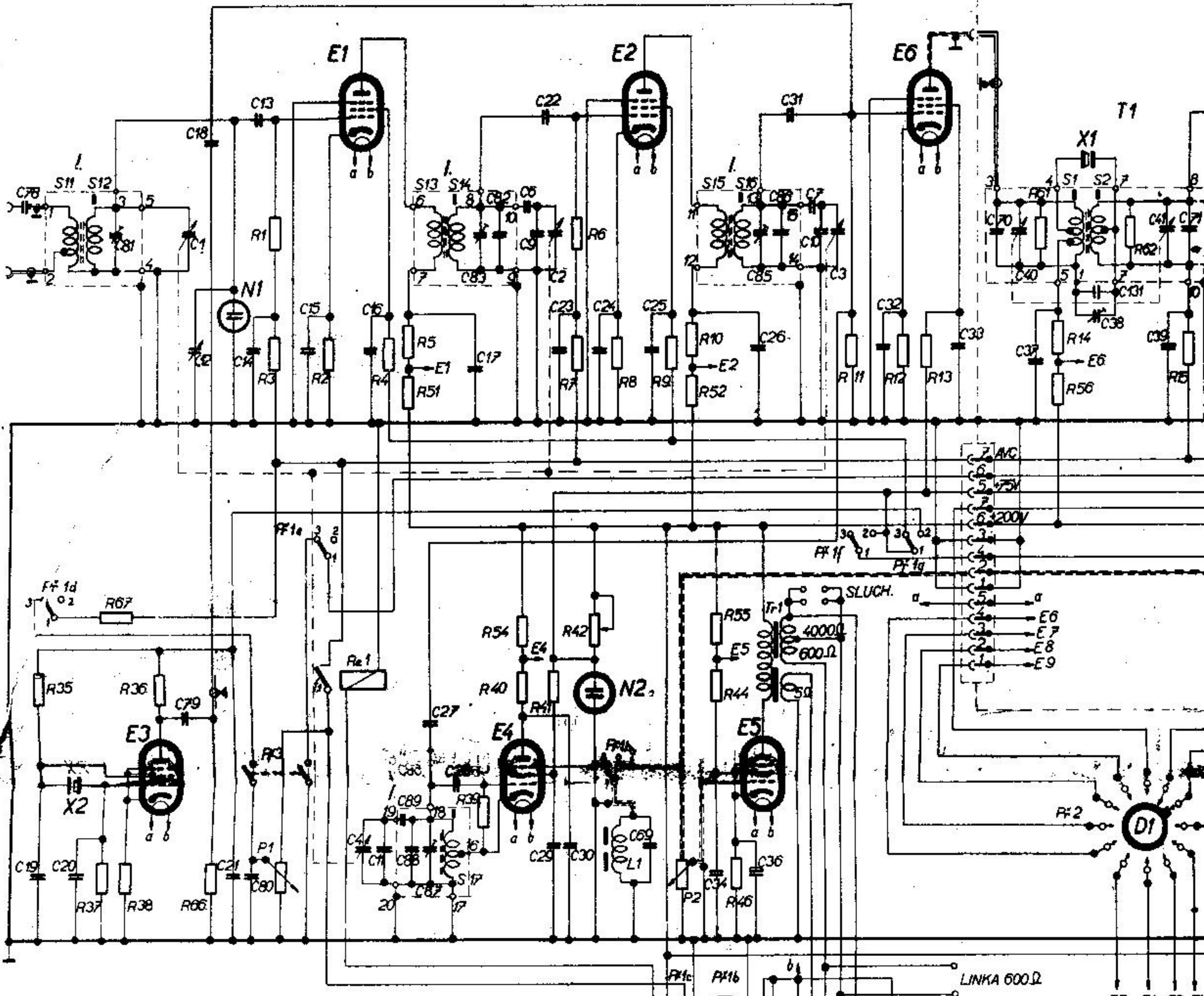


R	67	1,3	2	4,5,51	39,54,40	7	6	8	9	10,55,46,34	11	12	13	61,14	62	15
C	35,37,38	66	12,18	14,13	15	16	89,27	17,83,82	6,9,22,23,24	25	26,86,31,7,10,3	32	33	70,40	38,131,41,39,7	
	19	20	1,79	21,80	4	11,88,87,28	2,29,30	69	34	85,36				37		

- I. S11 S12 C81
- II. S21 S22 C90 C91
- III. S31 S32 C101 C102
- IV. S41 S42 C111 C110
- V. S51 S52 C121 C120

- I. S13 S14 C83 C82
- II. S23 S24 C93 C92
- III. S33 S34 C103 C100
- IV. S43 S44 C113 C114
- V. S53 S54 C123 C124

- I. S15 S16 C85 C86
- II. S25 S26 C95 C94
- III. S35 S36 C105 C106
- IV. S45 S46 C115 C116
- V. S55 S56 C125 C126



- I. S17 C87 C88 C89
- II. S27 C97 C99 C98
- III. S37 C107 C108 C109
- IV. S47 C117 C118 C119
- V. S57 C127 C128 C129

PŘEPINAČ P1 NASTAVEN V POLOZE
PŘEPINAČ P2 NASTAVEN V POLOZE

SPOJENÍ PER JEDNOTLI		
POLOHY PŘI OTÁČENÍ	a	b
V POLOZE VYPNUTO	1-2	1-2
— " — POHOTOVOST	1-3	1-3
— " — A1	1-3	1-3
— " — A2	1-3	1-3
— " — A3	1-3	1-3
— " — KALIBRÁTOR	1-3	1-3

