

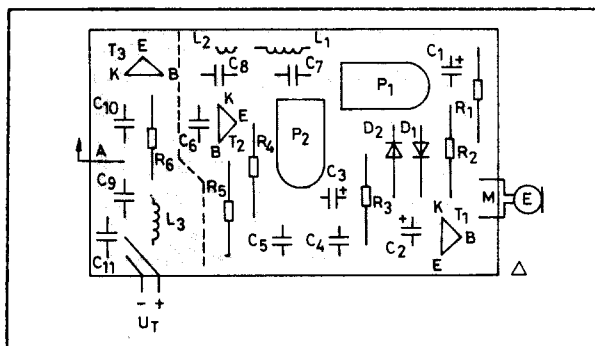
Az **oszcillátor** fokozatban T₂ földelt bázisú kapcsolásban dolgozik, kollektorárama kb. 2 mA. Az üzemi frekvenciát kollektor rezgőköre (L₁, 33 pF) állítja be a CCIR FM sávba. Az oszcillátor frekvenciamodulációját a T₂ bázisára jutó hangfrekvenciás feszültség kelti. Utóbbi nagysága, ezzel a frekvencialöket mértéke a P₂-es trimmerpotenciométerrel állítható.

Az **elválasztó erősítő** A-osztályú beállításban, kb. 2 mA-es kollektoráram mellett terhelésmentesíti az oszcillátort a "külvilág hatásaitól". Ezen fokozat nélkül az antenna felől mutatkozó, erősen változó kapacitív terhelések (pl. az antennahuzal fogdosása, annak mozgása) durván elhangolnák az oszcillátort. A vevővel folyton a mikrofon frekvenciáját kellene keresgelnünk az FM-sávban.

Építés, élesztés

A HEdm-90/3 típusú drótnélküli mikrofon nyomtatási rajza a **17. oldalon** található, alkatrész-beültetését a **2. ábra** mutatja. Az építést (az alkatrészek beültetését) és az élesztést az elvi működés ismertetésénél követett sorrendben végezzük.

Először tehát csak a T₁-gyel működő modulátor erősítő alkatrészeit ültessük be a panelre. T₁ helyén lehetőleg a BC-széria "C" jelzésű kis zajú típusait használjuk (BC109C, BC184C, BC239C), de ilyen híján bármelyik másik típus is beépíthető (107-109, 182-184, 237-239 stb.). Helyes működés esetén két ceruzaelemről (3 U) vagy két NiCd ceruzaakkuról (2,5 U) kb. 1 mA-t vesz fel a fokozat. Ezt a tápáramkörbe sorosan bekötött árammérővel ellenőrizhetjük. Másik, e célra használható módszer az, ha a T₁ kollektorellenállásán (1 kΩ) keletkező feszültségesést mérjük. Ez kb. 1 U, a feltételezett 1 mA-es kollektoráram esetén. (T₁ áramát a 220 kΩ-os munkapontbeállító ellenállás érték-módosításával állíthatjuk be.) A D₁, D₂ bármilyen kisjelű germánium-dióda lehet (pl. AA116, OA116O stb.)



2. ábra

A modulátor erősítő bemenetére a magnórádiókból, kis magnókból ismerős ún. electret mikrofon csatlakoztatható. A mintapéldányban két-kivezetéses típust alkalmaztunk, melyet az ázsiai gyártó eredetileg vékony árnyékolt kábellel szerelt. Ennek harisnyája a földponthoz és egyben a mikrofon házához, melege a 3,3 kΩ-os (külső) munkaellenálláshoz csatlakozott. Ezen mikrofonpatron nyugalmi áramfelvétele kb. 0,5 mA volt. (Ezzel a teljes modulátor erősítő áramfelvétele már kb. 1,5 mA!) Az általában - minden felirat, típusjelzés nélküli - csak egy adott magnórádió vagy magnó javító anyagaként árusított electret mikrofonok esetenként lehetnek 3-kivezetésűek is. Utóbbiaknál, ha szerencsénk van, szintén egy vékony árnyékolt kábellel találkozhatunk (földpont és hangfrekvenciás kimenet), továbbá még egy (piros színű) huzallal, ami a pozitív tápfeszültségre kötendő. Háromlábú patronoknál a bemeneten levő 3,3 kΩ-os ellenállást nem kell beültetni. (Lásd a múlt havi HE 9. old. 2. ábráját!)

A parányi méretű electret mikrofonpatronok igen szép (széles sávú) hangot adnak, de ha azokat nem tudjuk életre kelteni, akkor helyettük normál dinamikus mikrofonokat is használhatunk. A modulátor erősítő bemenetén levő 3,3 kΩ-os ellenállást ilyenkor szintén nem kell beültetni a panelre.

Ezután a HEdm-90/3 nyák-lapjára az oszcillátor fokozat (T₂) alkatrészeit ültessük be. A mintapéldányban BF224-es tranzisztort alkalmaztunk (éppen ez volt kéznél),

Alkatrészjegyzék:

Ellenállás:

- R₁: 3,3 kΩ
- R₂: 220 kΩ
- R₃: 1 kΩ
- R₄, 6: 47 kΩ
- R₅: 470 Ω
- P₁: 100 kΩ trimmer
- P₂: 22 kΩ trimmer

Kondenzátor:

- C₁, 2, 3: 1 μF
- C₄, 5: 1 nF
- C₆: 3 pF
- C₇: 33 pF
- C₈: 68 pF
- C₉, 10: 43 pF
- C₁₁: 100 nF

Félvezetők

- T₁: BC184C
- T₂, 3: BF224
- D₁, 2: AA116

Egyéb:

- electret mikrofon
- 2 db ceruzaelem, tartóval