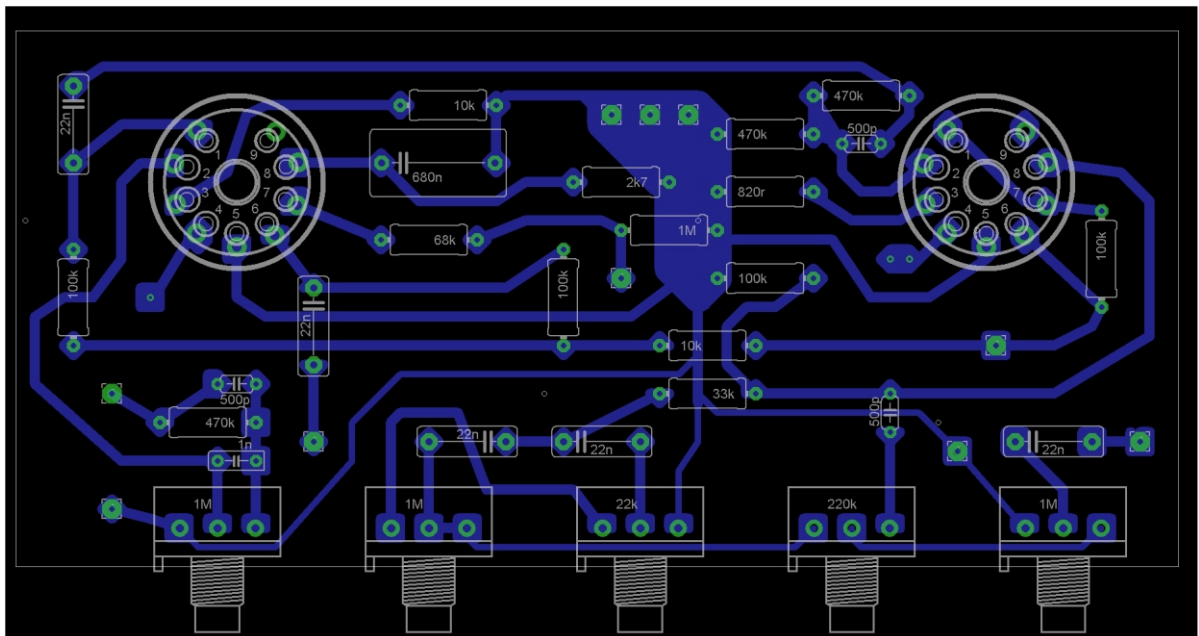


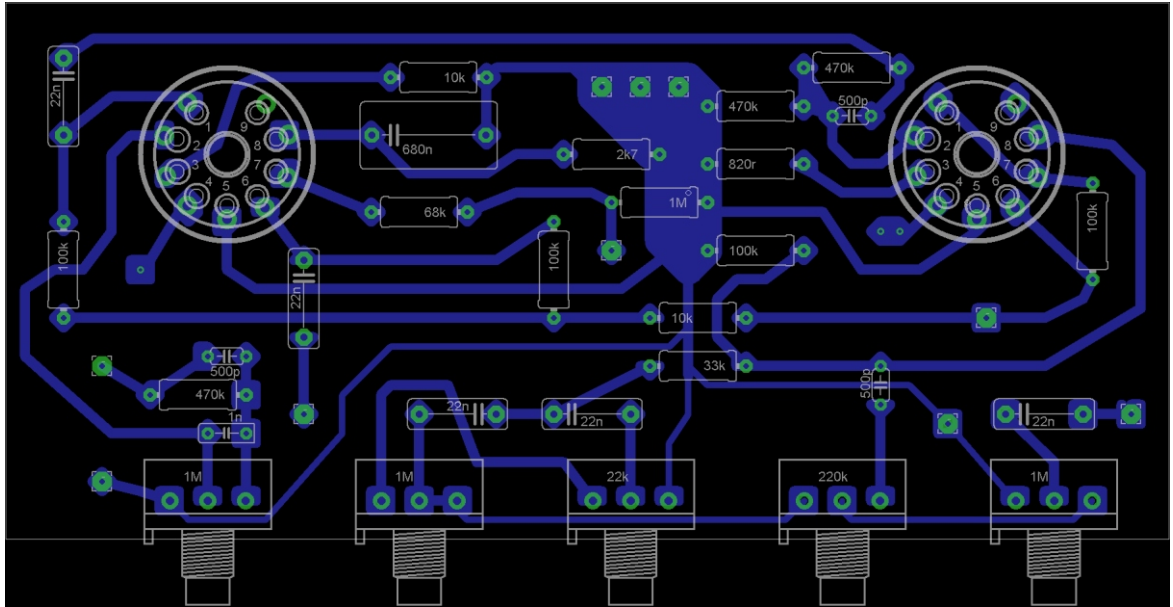


Jcm 800 Preamp

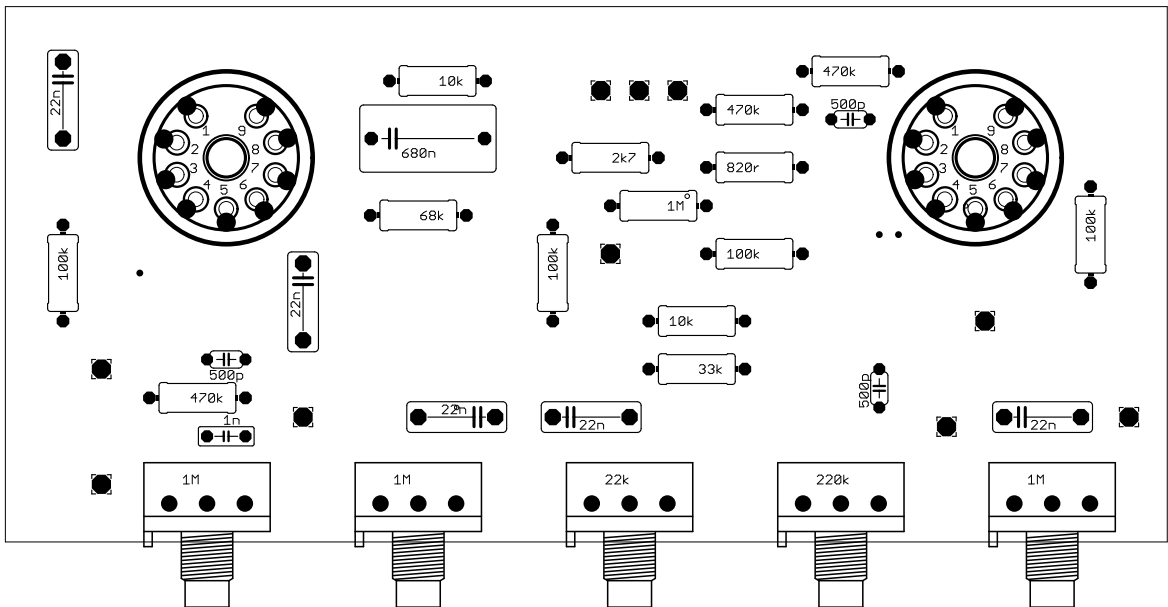
Layout: GubTerra 06/12

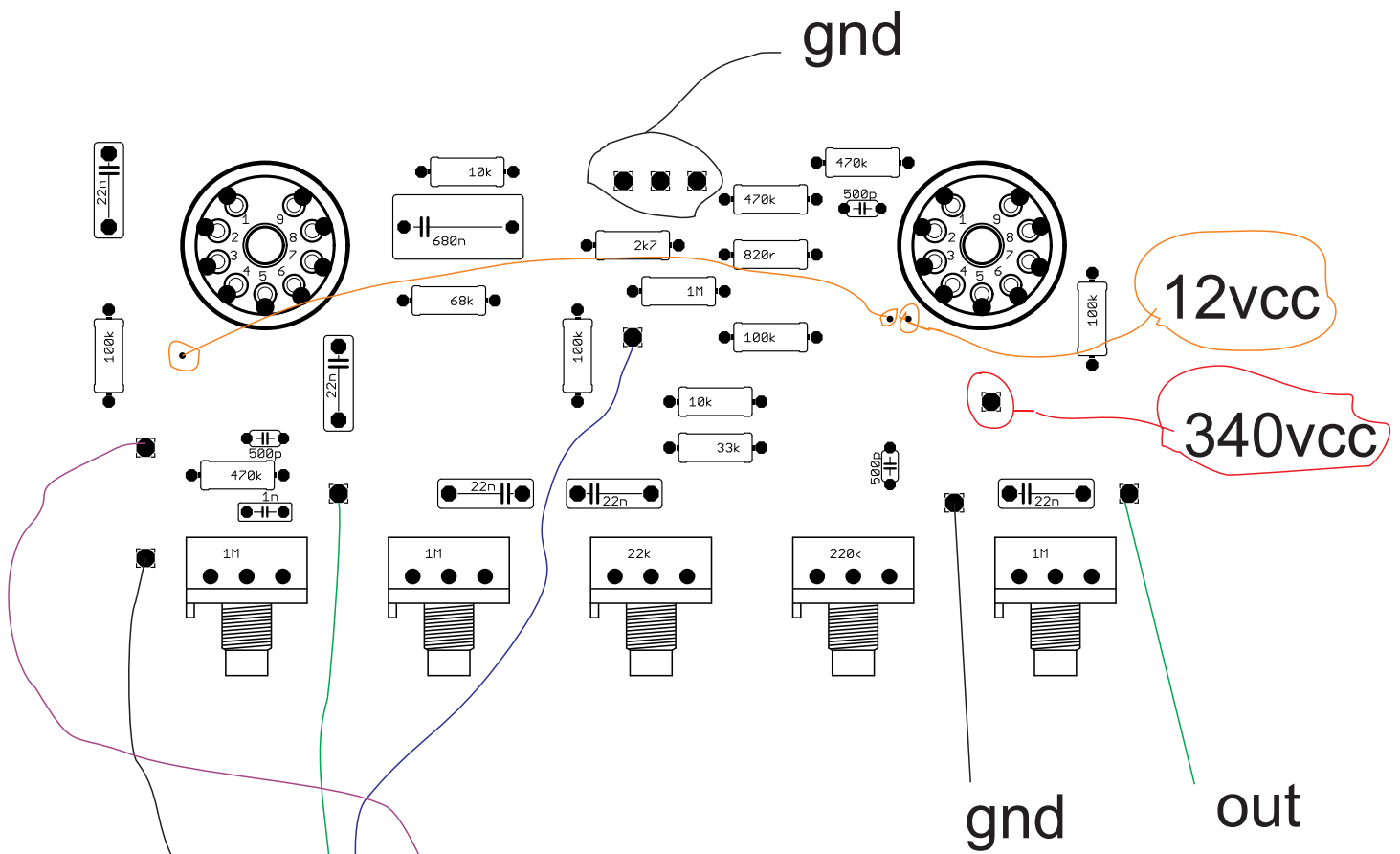


- Para uso em power transistorizado substitua o resistor de 820r por 2k2.
- Para uso com power a valvula retire o capacitor de 22n situado entre a saída e o ground.
- Contém sugestão de fonte para trafo invertido.

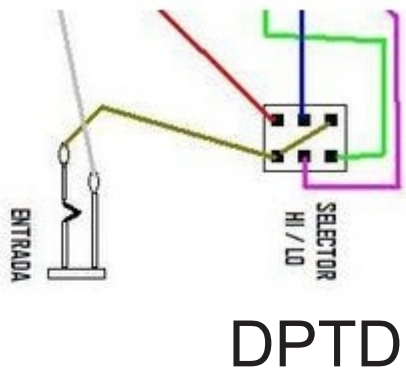


Para uso com power transistorizado substituir o resistor de 820r por 2k2

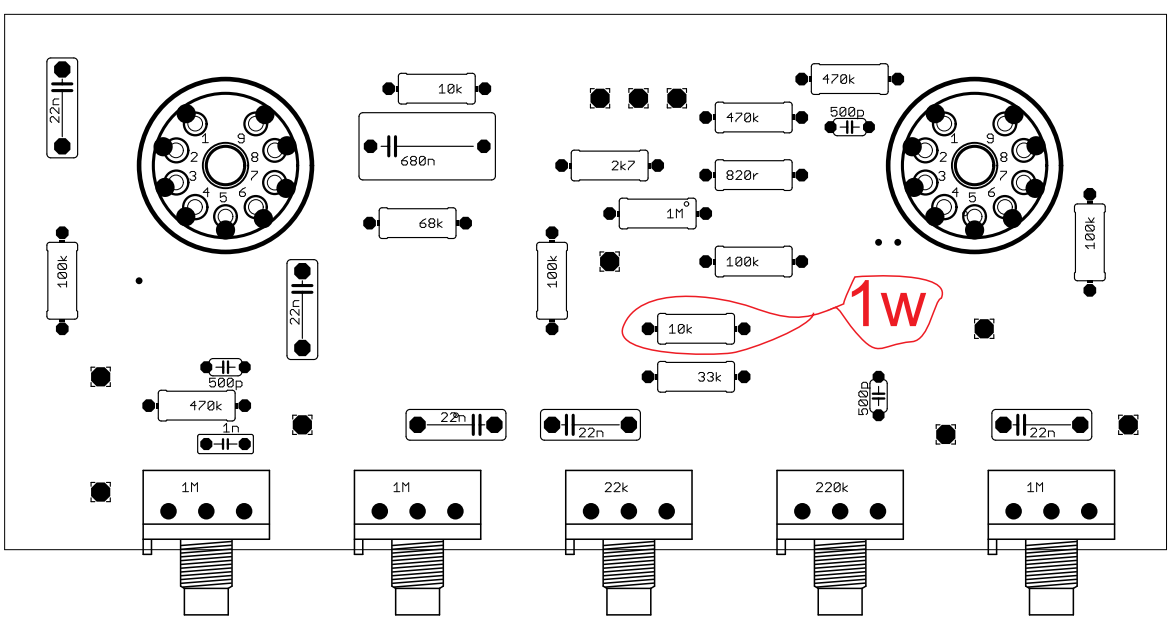


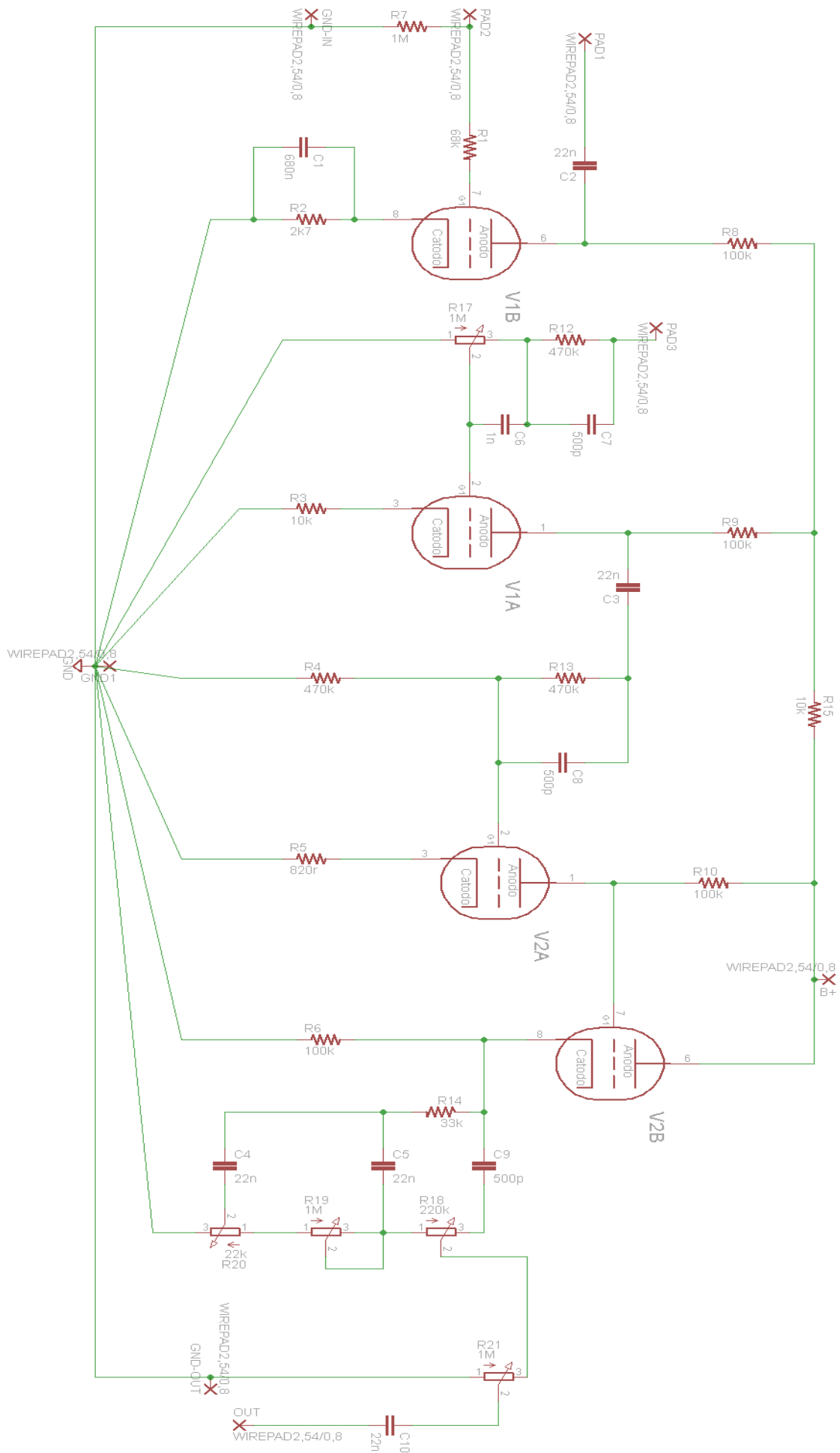


capacitores 400v
resistores 1/2w



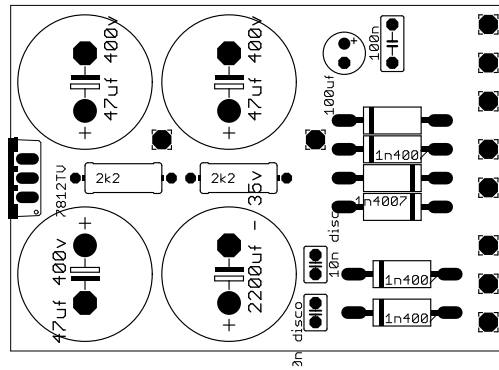
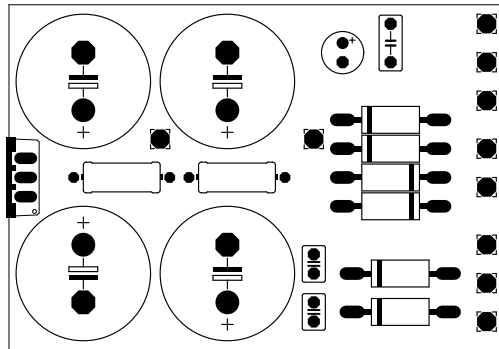
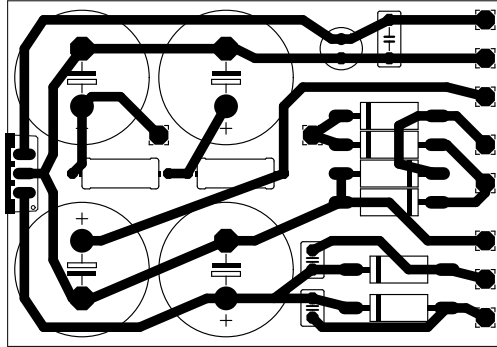
DPTD



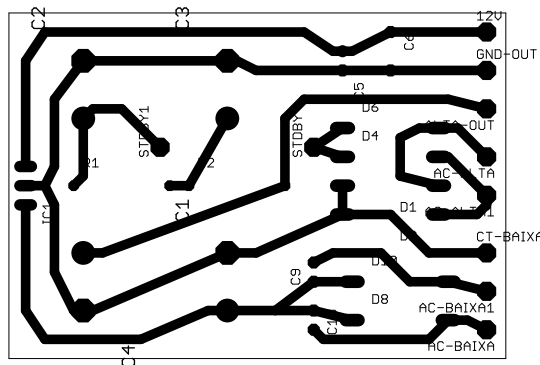


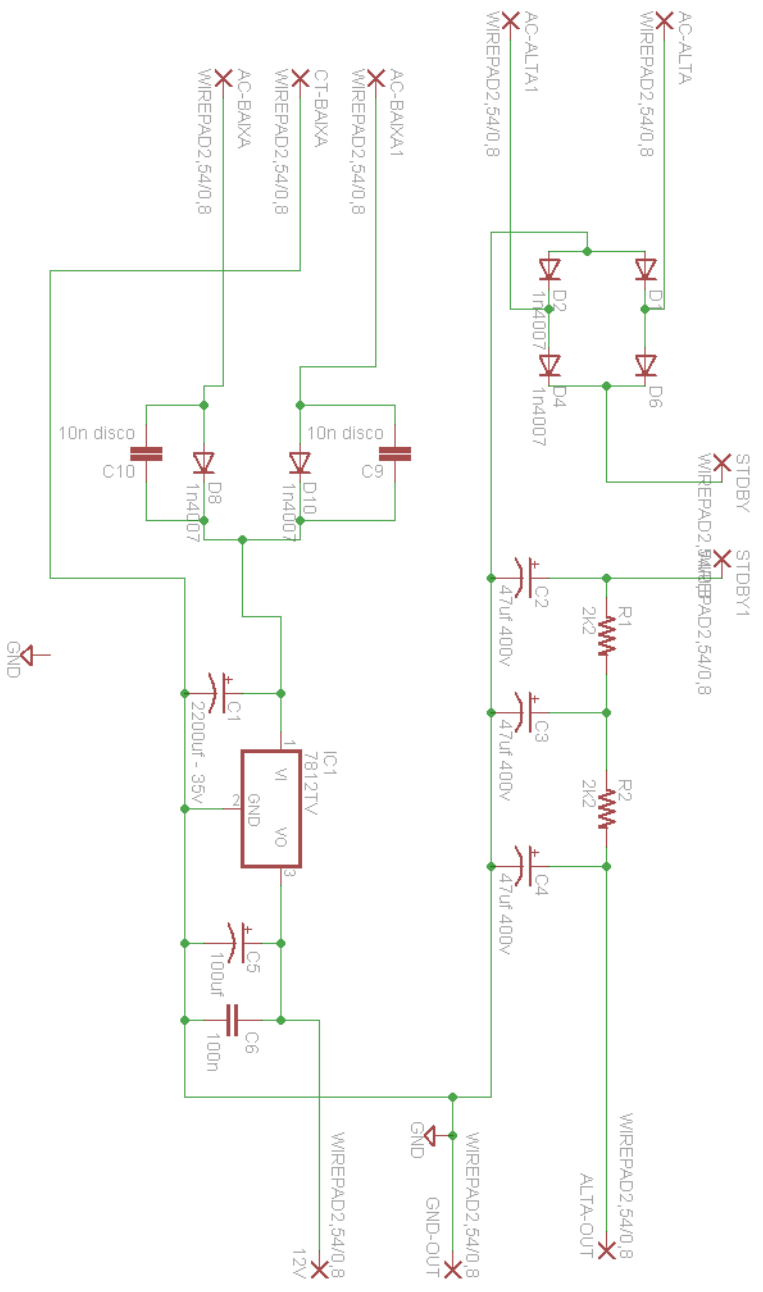
Fonte para Trafos Invertidos

O Center tap do segundo trafo fica desligado(solto)



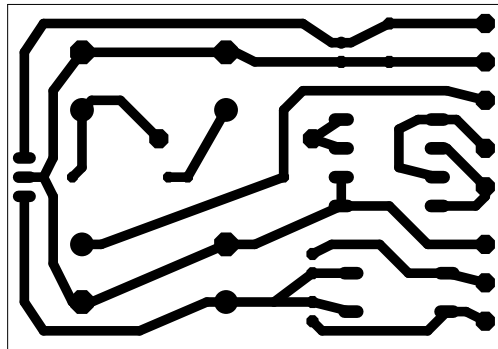
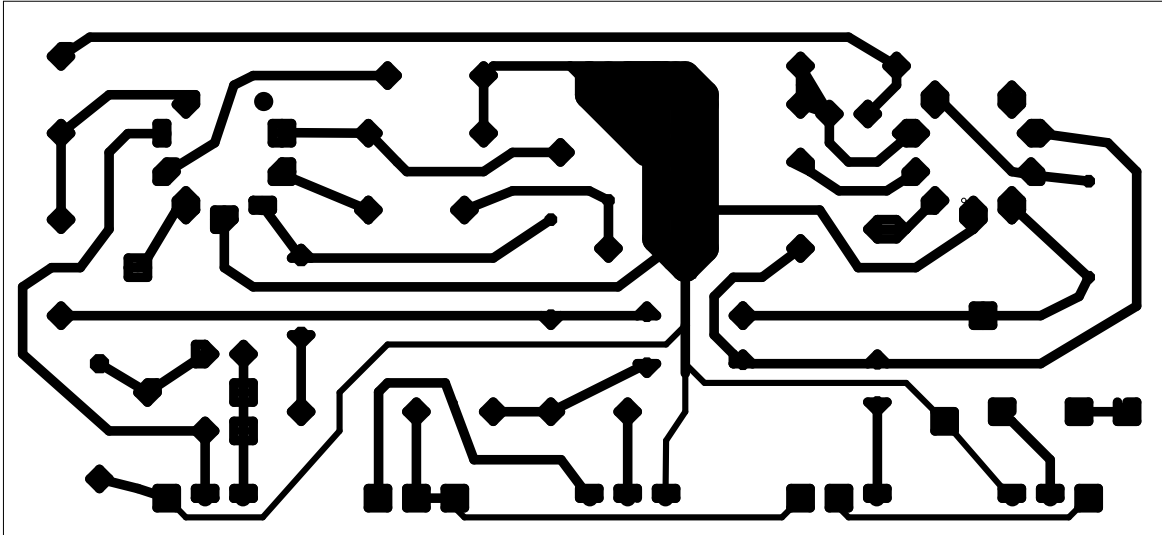
- Filamentos Saida (12v)
- GND saida
- Alta Tensão Saida (B+)
- ac- B+
- ac- B+
- ct-15v
- ac-15v
- ac-15v





Componentes do Pré	Componentes da Fonte
Resistores 1/2w	1x 2,2k 3w ou 2w
1x 2k2	1x 2,2k 2w
1x 820R	
1x 2k7	3x 47uf- 400v
1x 10k	1x 4700uf- 35v
1x 10k 1w ou 2w	1x100uf-16v
1x 33k	1x100n
1x 68k	2x10n ceramico
4x 100k	
3x 470k	6x 1n4007
Capacitores 400v	1x 7812
3x 470p	
1x 1n	1x trafo 15v+15v 1A
5x 22n	1x trafo 15v+15v 250mA
1x 680n	
Potenciometros	
1x 22k B (lin)	
1x 220k B (lin)	
3x 1M A (log)	
Outros	
2x 12ax7/ecc83	
2x soquete 9 pin para pcb	
1x Jack p10 (entrada)	
1x Jack p10 (saida - opcional)	
1x DPDT x1	

Para Transferência



trafo invertido