



HANDMADES

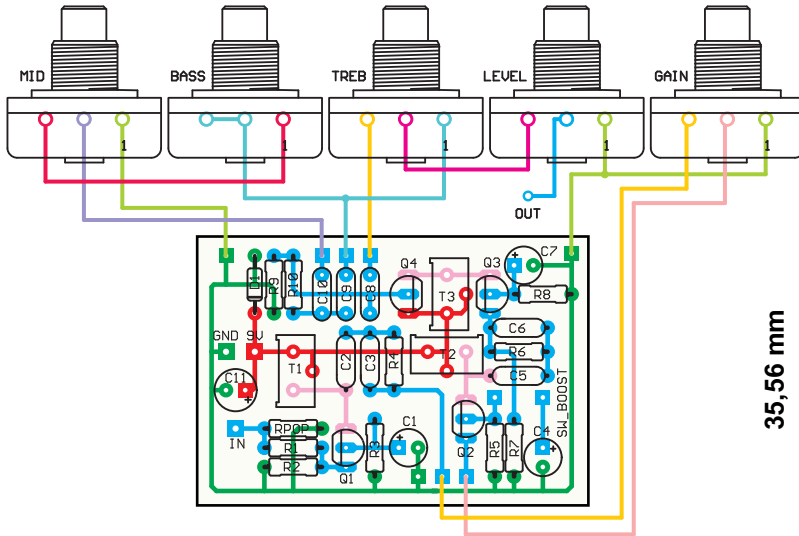
WWW.HANDMADES.COM.BR

TECNOLOGIA A FAVOR DA MÚSICA

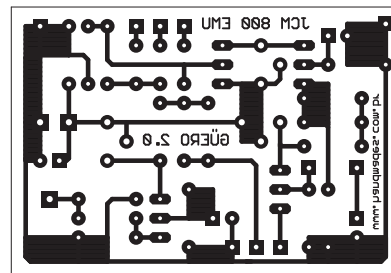
JCM 800 EMULATOR

LAYOUT POR: GÜERO 2.0

Layout



Para transferir



51,74 mm

35,56 mm

Ajustar o DRAIN dos FETS em aproximadamente 4,5V

Resistores

RPOP 2M2
 R1 68K
 R2 1M
 R3 4K7
 R4 470K
 R5 10K
 R6 470K
 R7 330K
 R8 1K
 R9 10K
 R10 42K

Capacitores

C1 1uF
 C2 22n
 C3 680p
 C4 22uF
 C5 22n
 C6 680p
 C7 22uF
 C8 470p
 C9 22n
 C10 22n
 C11 220uF

POTS

GAIN 500K-B
 TREB 250K-A
 MID 20K-B
 BASS 1M-A
 LEVEL 100K-B

Trimpots

T1 100K
 T2 100K
 T3 100K

Diodo

D1 4001

Transistores

Q1 J201
 Q2 J201
 Q3 J201
 Q4 J201

Chave

SW_BOOST SPST

