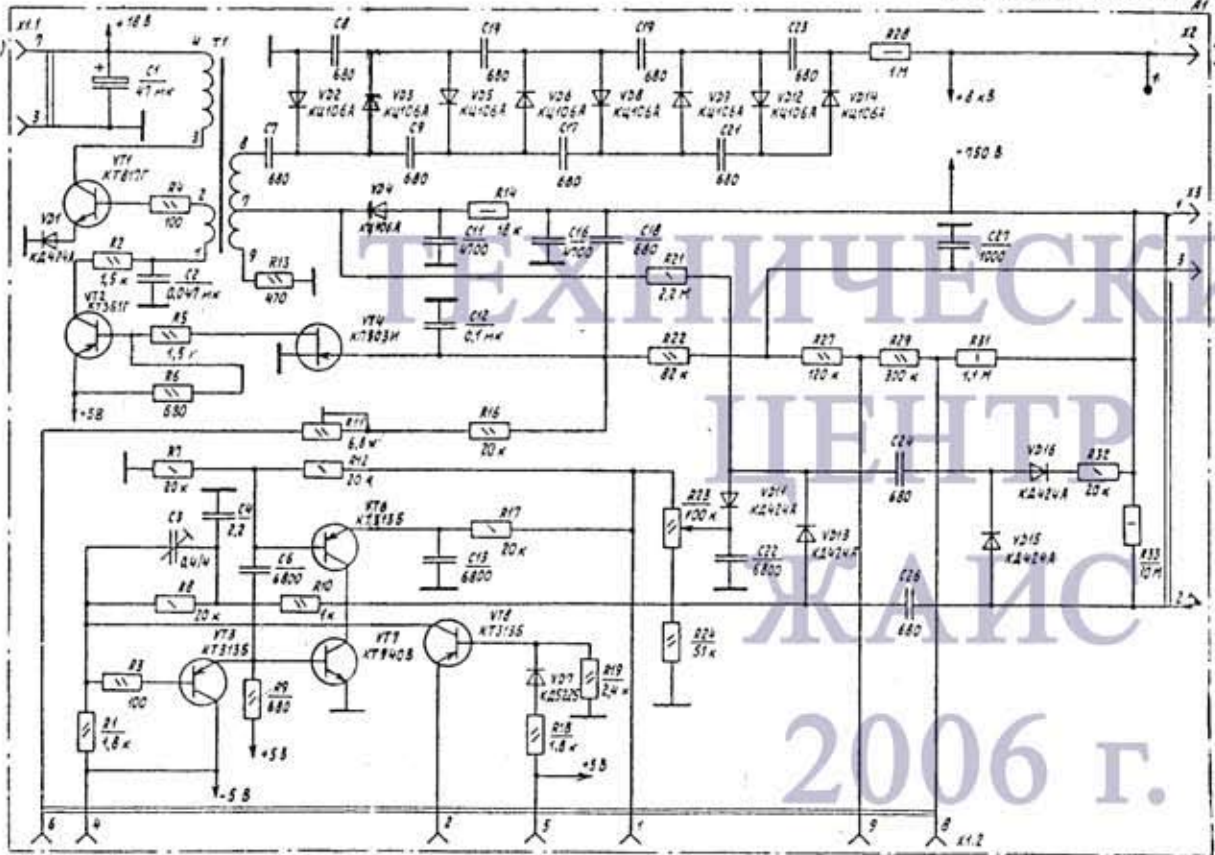


Электрические принципиальные схемы
Преобразователь высоковольтный А1

(Рис. 8/10А+А1-А8)

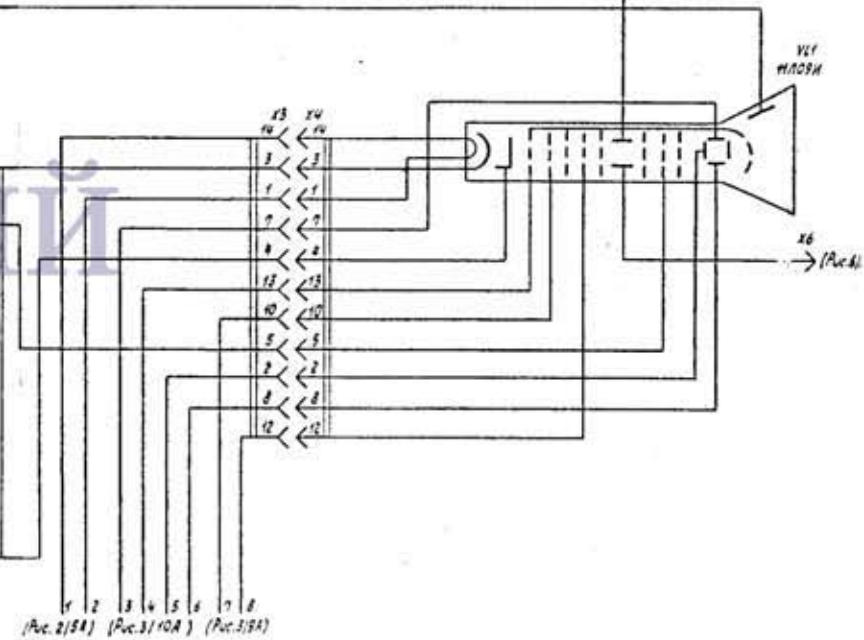
(Рис. 8/10А+А1-А5)



(Рис. 3/10А+А1-А5)

(Рис. 3/10А+А1-А5)

(Рис. 3/10А+А1-А5)



(Рис. 2/10А) (Рис. 3/10А) (Рис. 3/10А)

Рис. 1

ТЕХНИЧЕСКИЙ ЦЕНТР ЖАИС 2006 г.