

LN

UR ●



LB ●

RD 800  
L 800

RE 800  
L 800

TEST



100V 250V 500V 1kV CIN



HR



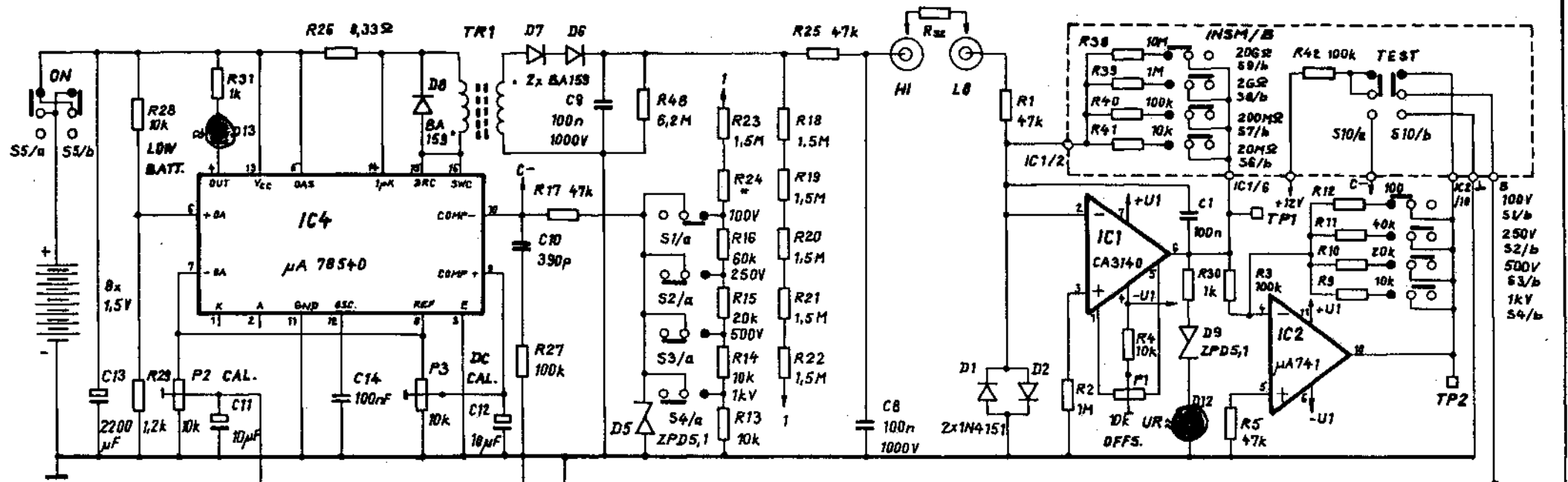
1kV max



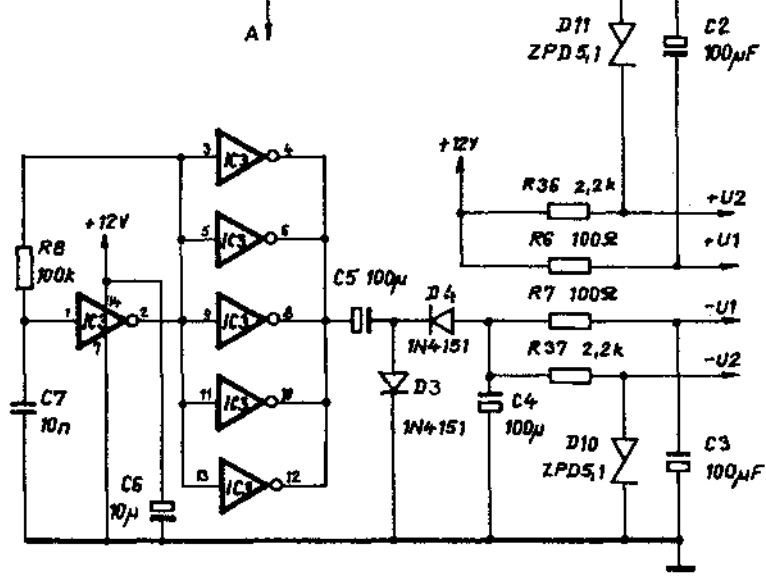
LD

INSULATION RESISTANCE METER

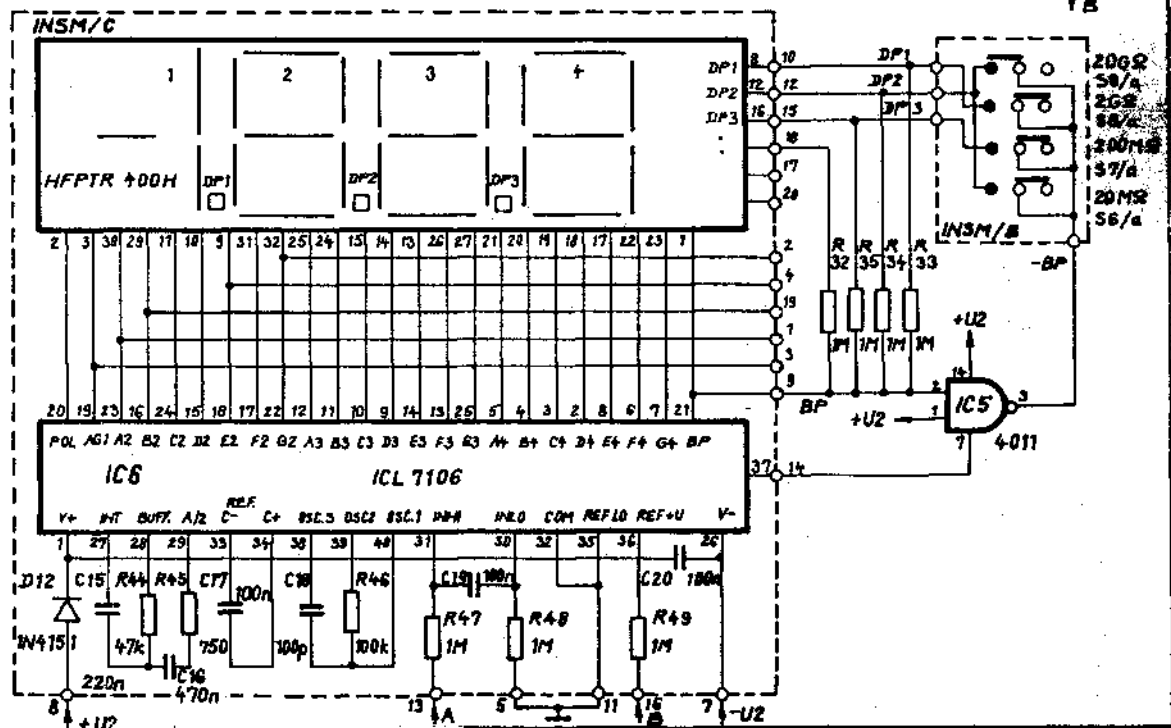




12V



Szigetelésvizsgáló



**INSULATION RESISTANCE METER**  
 elvi kapcsolása

**ELAN**

Készítve: **INSM/D**

Anyag: \_\_\_\_\_ Lépték: \_\_\_\_\_  
 Lapok száma: \_\_\_\_\_