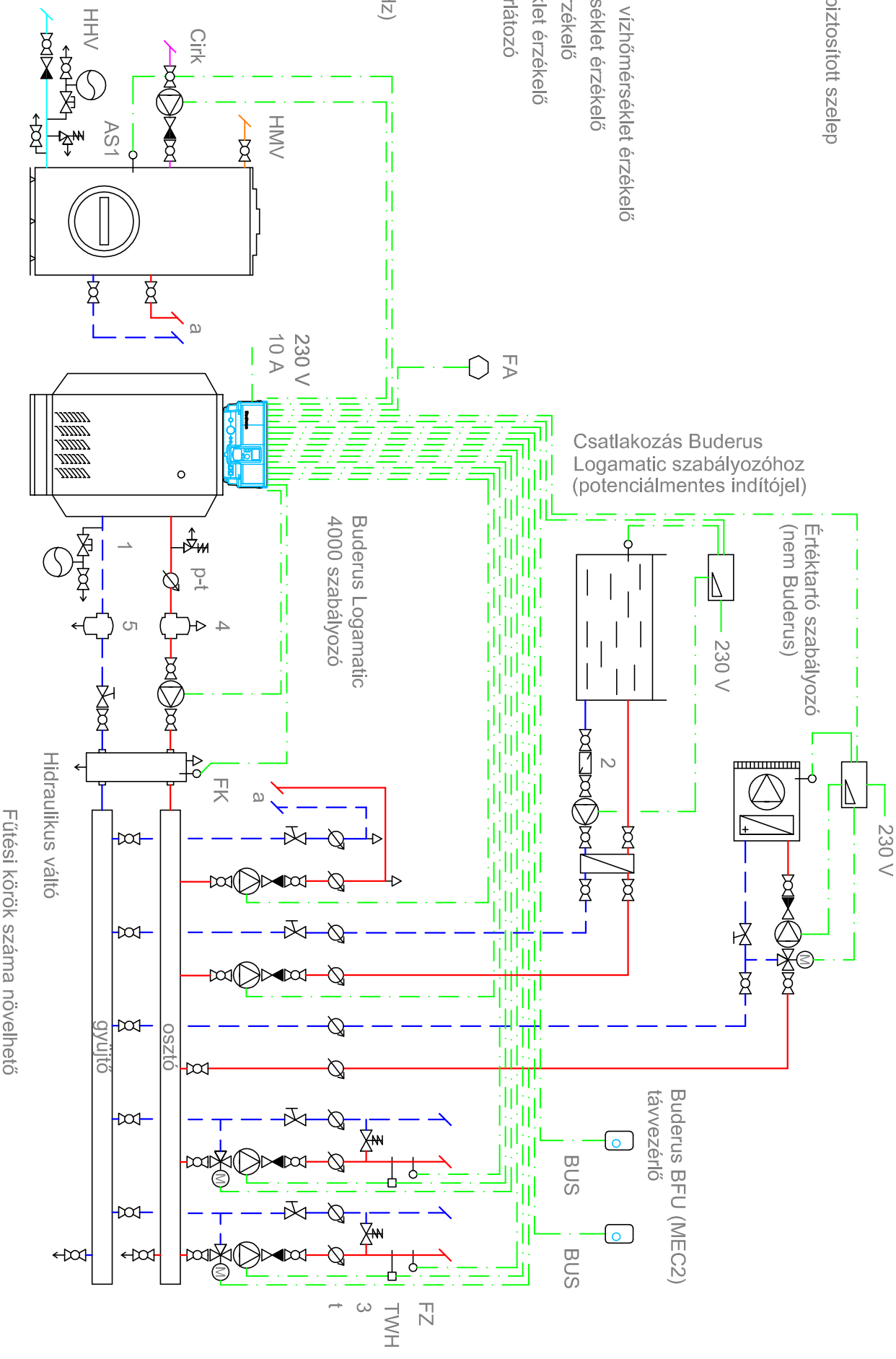


Jelmagyarázat:

- 1 Véletlen elzárás ellen biztosított szelep
- 2 Szűrő
- 3 Túláramszelep
- 4 Léglevélasztó
- 5 Iszaplevélasztó
- t Hőmérő
- p Nyomásmérő
- FK Rendszer előremenő víz hőmérséklet érzékelő
- FZ Előremenő víz hőmérséklet érzékelő
- FA Külső hőmérséklet érzékelő
- AS1 Tároló víz hőmérséklet érzékelő
- TWH Túlhőmérséklet korlátozó

Vezetékméretek:

- Betáp: 3x1,5 (230 V; 50 Hz)
 BUS: 2x0,6 (ármékolt)
 Szivattyúk: 3x1,5
 Érzékelők: 2x0,6
 Keverőszelepek: 4x1,5
 Külső jel: 2x0,6



Fűtési körök száma növelhető