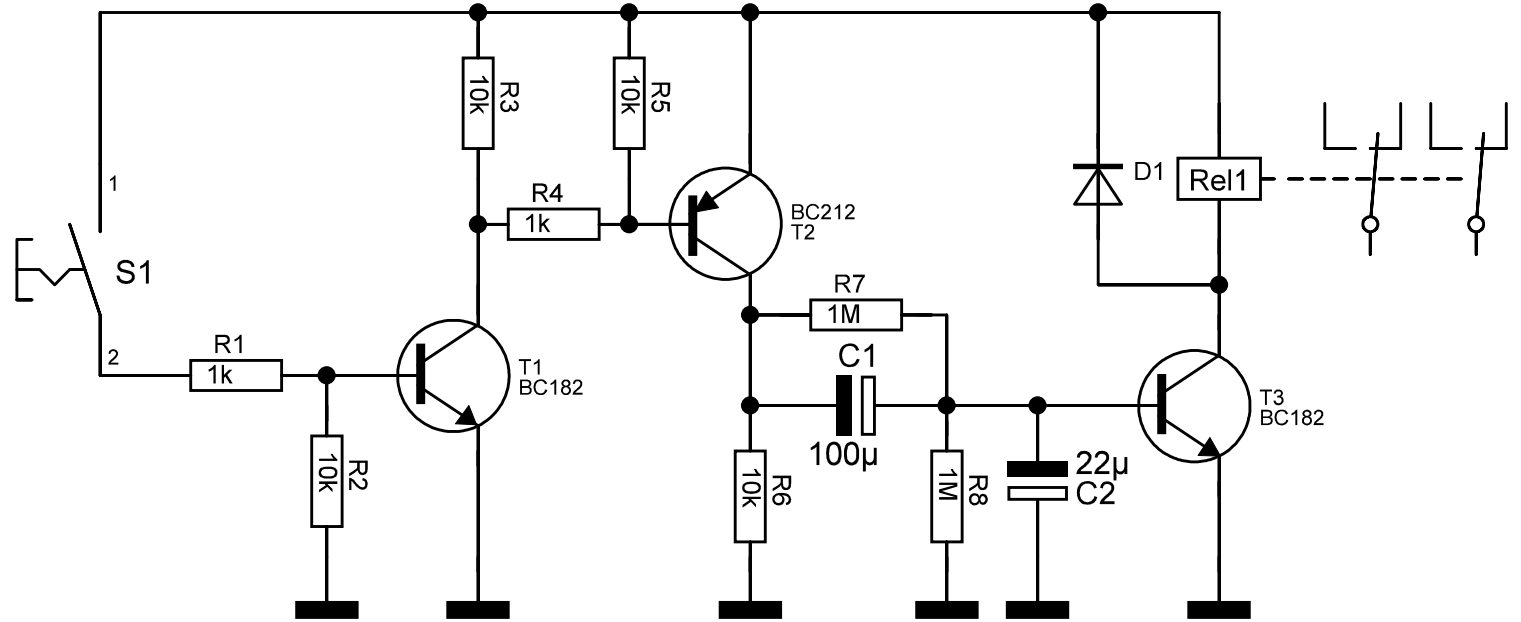


nyomógomb +UT-re



nyomógomb GND-re

