



Date: 29.11.00

Service info

Unit type: Chassis TV 17.xx

no.: 261

Concern: Neutralization of the child lock.

Remedy: The child lock can be neutralized as follows:

- ① Press the button „i“ on the remote control. The info menu appears on the screen:

```
Picture
Sound
Program
VDS
Text
System
Special
Timer
Child ◀
```

- ② Select with the buttons „▲ / ▼“ on the remote control the parameter „Child“. Press the button „▶“, the child lock menu appears with a **green** marked head line:

```
Picture
Sound
Program
VDS
Text
System
Special
Timer
Child ◀▶
```

```
Change code ----
Test ----
Child lock Off
< back
```

```
Enter code TV.. leave menu
```

- ③ Simultaneously press the **red** (picture menu) **blue** (videotext) button on the remote control.
- ④ Simultaneously press within 5 seconds the buttons **P-** and **▶ +** at the local control panel.
- ⑤ Press the button „**OK**“ on the remote control.

The access into the child lock is now neutralized.

Modifications reserved !



Service information !

Unit type : Chassis TV 17.xx Multipage

Concern: Blocking control function by receiving low level or disturbed antenna signal

Concern : Blocking control function by receiving low level or disturbed antenna signal.

Remedy : In case of service the IC in position IC 901 has to be replaced by the latest version.

Attention : Due to several chassis version the IC in position IC 901 has to be ordered depending on the set identification number.



SCHNEIDER
Schneider AG DUAL GmbH
Silvastraße 1
D-86842 TÜRKHEIM

Date : 20.12.99

Service - Info

Unit type :Chassis TV 17

KD0002K

No.: 239

Concern:

Performance improvement

Remedy:

The chip resistor in position R 1529 (5,6 K Ohm) has to be removed and replaced by a 1 K Ohm resistor.

Part number chip resistor 1 KOhm: 0038959

Attention: The modification was already integrated in production. Therefore the modification may be not necessary in all cases.

Modifications reserved !



Date : 08.02.2000

Service - Info

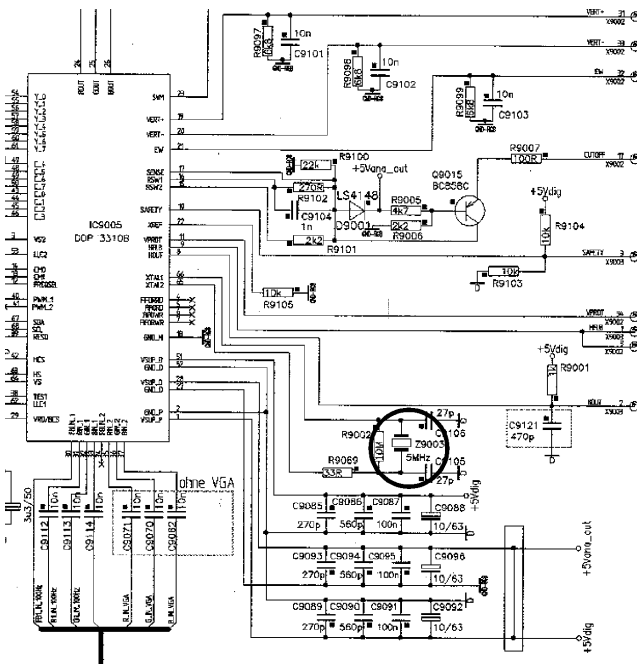
Unit type : Chassis TV17 / Feature Box

KD0002K

No.: 247

Concern: - Failure of the horizontal output amplifier (Q 307 / 2 SC 5129)
 - The set don't start up

Remedy: - The 5Mhz crystal in position Z9003 has to be removed and replaced by the below declared replacement version.
 - The below declared silicon foil has to be applied between the crystal and the board.



Original crystal version



Replacement crystal version

Part no. crystal 5Mhz: 0053707
 Part no. silicon foil: 0109059

Modifications reserved !



Date : 23.02.00

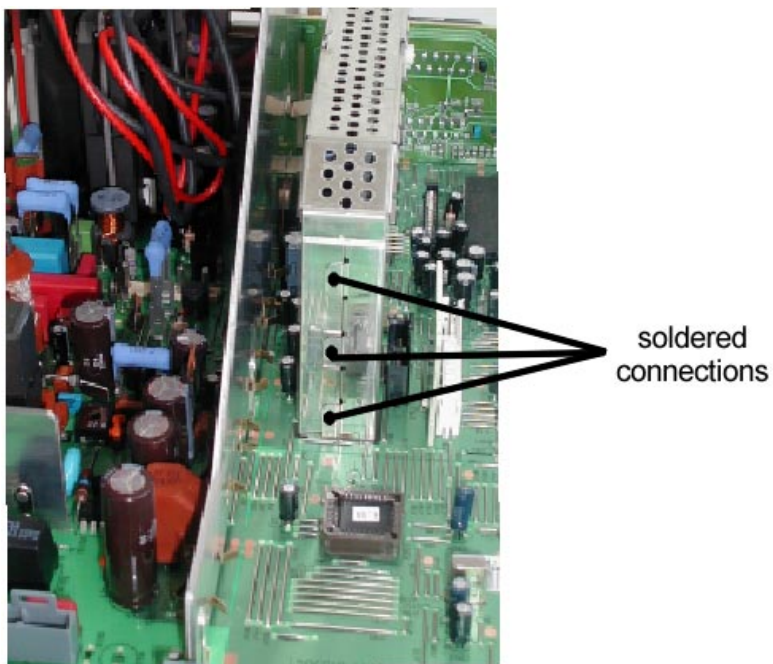
Service - Info

Unit type : Chassis TV 17

No.: 253

Concern: Stripes at the left side of the screen

Remedy: To eliminate the stripes at the left side of the screen the both parts of the sheet-metal case have to be connected (soldered) at both front sides a like the illustration.



Modifications reserved !



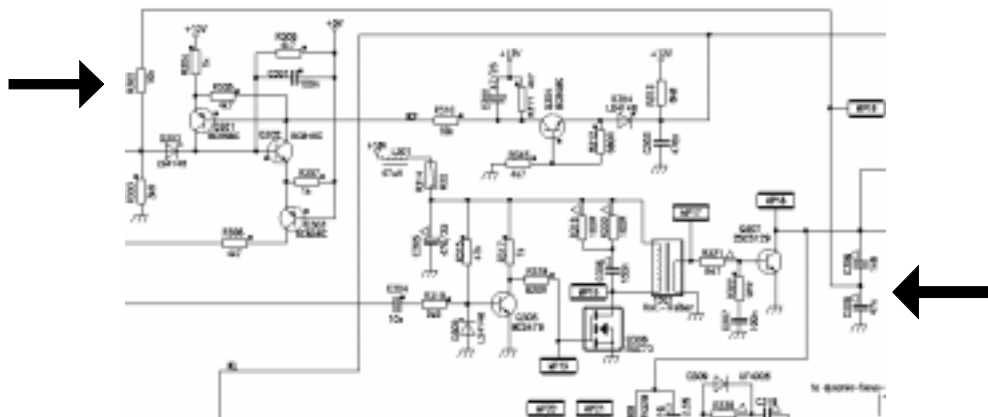
Service - Info

Unit type : Chassis TV 17

No.: 254

Concern: Improvement of the reliability.

Remedy: To improve the reliability the capacitor in position C 309 has to be removed and replaced by a replacement version. Additional the resistor in position R 302 has to be observed and if necessary to be replaced.



Spare part number capacitor : 0109091
Spare part number resistor : 0031134

Modifications reserved !



Service-Info

Concern : TV 17 NVM values depending on the set type

Info 256

The chassis TV 17 exists in different versions and was used with several picture tubes. After an EEPROM swap or after a new initialisation the geometry, video and program parameter will be deleted and replaced by standard values. Therefore these parameter have to be set again. But attention, **at first** the set has to be set into the delivery status (info menu / parameter „reset“) alike the instruction manual. **After** that, the below declared NVM addresses have to be observed and if necessary to be altered according the below declared table:

NVM-Values for chassis TV 17.1 B/G												
Picture tube:	007C	007D	0080	0082	0083	00E0	00E1	0201	0203	0205	0207	0213
A66 EAK 71X...	14	A0	08	41	00	20	20	F5	26	20	20	32
	0214	0215	0218	0219	0270	02EB	02EC	0FD8	0FEB	0FE9	00F0	
	01	0E	01	10	14	0D	10	00	C6	12	37	

NVM-Values for chassis TV 17.1 Multi												
Picture tube:	007C	007D	0080	0082	0083	00E0	00E1	0201	0203	0205	0207	0213
A66 EAK 071X...	14	A0	08	41	00	20	20	F5	26	20	20	32
	0214	0215	0218	0219	0270	02EB	02EC	0FD8	0FEB	0FE9	00F0	
	01	0E	01	10	14	0D	10	01	C6	12	37	

NVM-Values for chassis TV 17.6 B/G														
Picture tube:	007C	007D	0080	0082	0083	00E0	00E1	00F0	0201	0203	0205	0207	020B	020D
A66 EAK 071X...	14	A0	08	41	00	20	20	37	F5	26	20	20	0A	28
	020F	0211	0213	0214	0215	0218	0219	0270	02EB	02EC	0FDD	0FE9	0FEB	0FEF
	21	24	32	01	0E	01	00	14	0D	10	00	12	C6	02

NVM-Values for chassis TV17.7 B/G													
Picture tube:	007C	007D	0080	0082	0083	00E0	00E1	00F0	0213	0214	0215	0219	0FE9
A66 EAK 552X...	17	C0	08	41	00	20	20	37	32	01	0E	FD	12
	0201	0203	0205	0207	020B	020D	020F	0211	0270	02EB	02EC	0FEB	
	F5	26	20	20	0A	28	21	24	14	0D	10	C6	

NVM-Values for chassis TV 17.3 4:3															
Picture tube:	0000	007C	007D	0080	00F0	01C0	0200	0201	0203	0205	0207	020B	020D	0211	0213
A 80 EJA 33X...	01	1C	20	0A	14	00	FF	F9	29	20	20	0A	28	24	32
	0214	0215	0216	0217	0218	0219	0270	02EB	02EC	0378	04CF	04D2	04E9	0FD8	0FDD
	01	0E	FF	E0	01	2F	14	0D	10	F4	01	02	03	01	01
	0FE9	0FEB													
	13	C6													

NVM-Values for chassis TV 17.3 16:9															
Picture tube:	0000	0043	0044	007C	0080	0081	00F0	01D3	01D4	01E8	01AC	01AD	01AE	01AF	01B0
W66EHU13X...	01	00	00	0E	0C	80	14	00	51	FF	9C	04	AB	01	CF
	01D5	01D6	01D7	01D8	0200	0201	0203	0207	020A	020B	020D	020F	0211	0213	0215
	04	E7	01	90	FF	E5	20	20	FF	D2	1E	1C	1C	05	F5
	0216	0217	0219	0270	02EB	02EC	0378	04CF	04D2	04E9	0FD8	0FE9	0FEB		
	FF	C0	DF	14	0D	10	F4	01	02	03	01	12	C6		

Service-Mode:

Simultaneously press and then release the **red** (picture menu) and **blue** (videotext) button on the remote control. Simultaneously press and then release within 5 seconds the buttons „program -“ and „volume +“ at the local control panel. The NVM menu appears on the screen. Select with the buttons „▲ / ▼“ on the remote control the parameter „NVM addr.“ The NVM menu appears on the screen.

The settings can be selected with the **red** (picture menu) button on the remote control and changed with buttons „volume +“ and „volume -“. Each changing of an address has to be stored **separately** with the button „OK“ on the remote control. After the changing of the addresses leave the service mode with the button „TV“ . To activate the modification switch off the set with the main power switch and start it again.

Attention: The changing of other addresses can effect further failure!

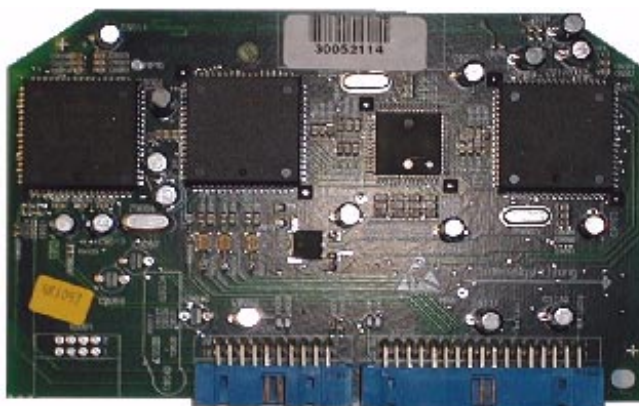
Modifications reserved !

Service - Info

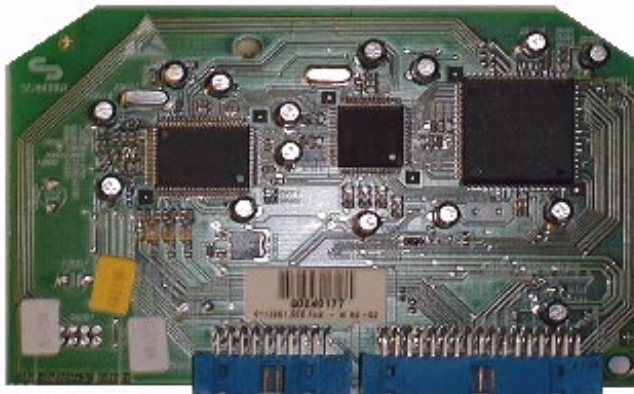
Part : Feature-Box TV 17

Concern: Distinguishing mark between Feature-Box version 1 and version 2

1. Feature-Box version 1:

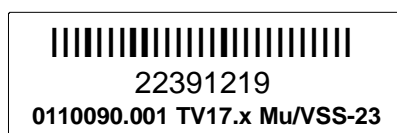


2. Feature-Box version 2:



For information:

- The main recognisable distinguishing mark between the feature box versions is the number of the integrated IC's (version 1: four pieces / version 2: three pieces).
- In case that the feature box version 2 is integrated the software version X 4.5x or Y 4.5x has to be used.
- Each TV 17 board have got an identification sticker (see below sketch). In case of an integrated feature box version 2 the chassis identification number starts with the figures " 011... ".



↑
Identifications number

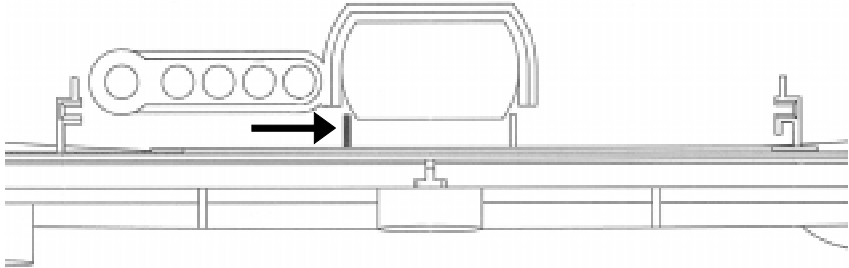


Service information !

Concern: Sets in connection with the cabinet type 70241

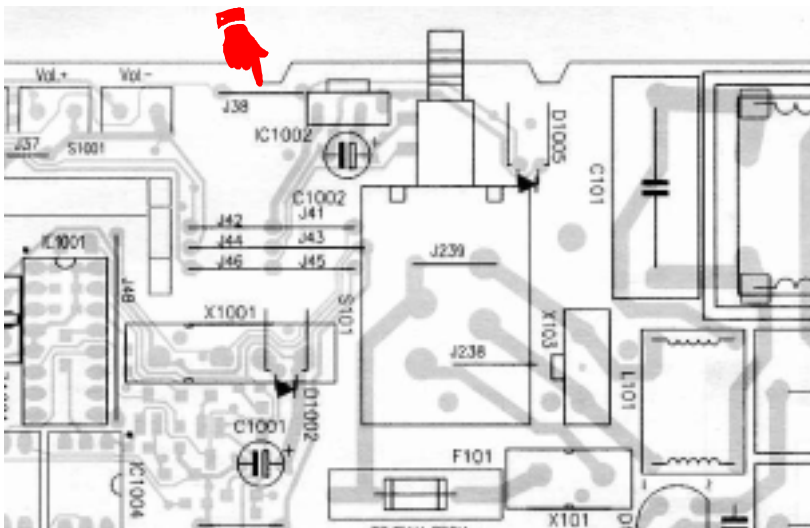
- ① Jamming push button of the main power main power switch
- ② Stby LED without function

① To avoid the jamming of the push button, the plastic rip at the left side, below the push button aperture has to be removed alike sketch 1.



Sketch 1: front side cabinet inside view

② The soldering pin of the jumper „J38“ may be damaged by a plastic rip (sketch.2). As a result of this the stand-by LED is without function. To avoid this the left plastic rip below the push button aperture has to be removed alike sketch 1.



Sketch 2: Layout TV 17



Date : 11.02.00

Service - Info

Unit type : Chassis TV 17.1
 Concern part no.: : 0101591.2

KD0002K

No.: 250

Concern: Timerfunction not available.

Remedy: If the timerfunction don't switch off the set despite all data's are duly entered, the NVM Address „**0FD7**“ has to be set to data „**00**“ according the following instruction.

Service-Mode:

Simultaneously press and then release the red and blue button on the remote control. Simultaneously press and then release within five seconds the buttons „program -“ and “volume+“ at the local control panel. The main service menu appears on the screen:

Versionsnummer	X	X.XX
NVM - Reset		Aus
TV - Type		4 : 3
MSP - Type		BG
Funktionstasten		4
KISI - Suchlauf		Ein
VGA - Modus		Aus
Testmode- Daten		Aus
VPS/PDC - Anzeige		Aus
Testbild		Aus
auto. Formatumschaltung		Ein
Front AV		Aus

OK.. save TV.. leave menue

Select with the buttons „▲ / ▼“ on the remote control the parameter „NVM addr.“. The NVM menu appears on the screen:

4 : 3

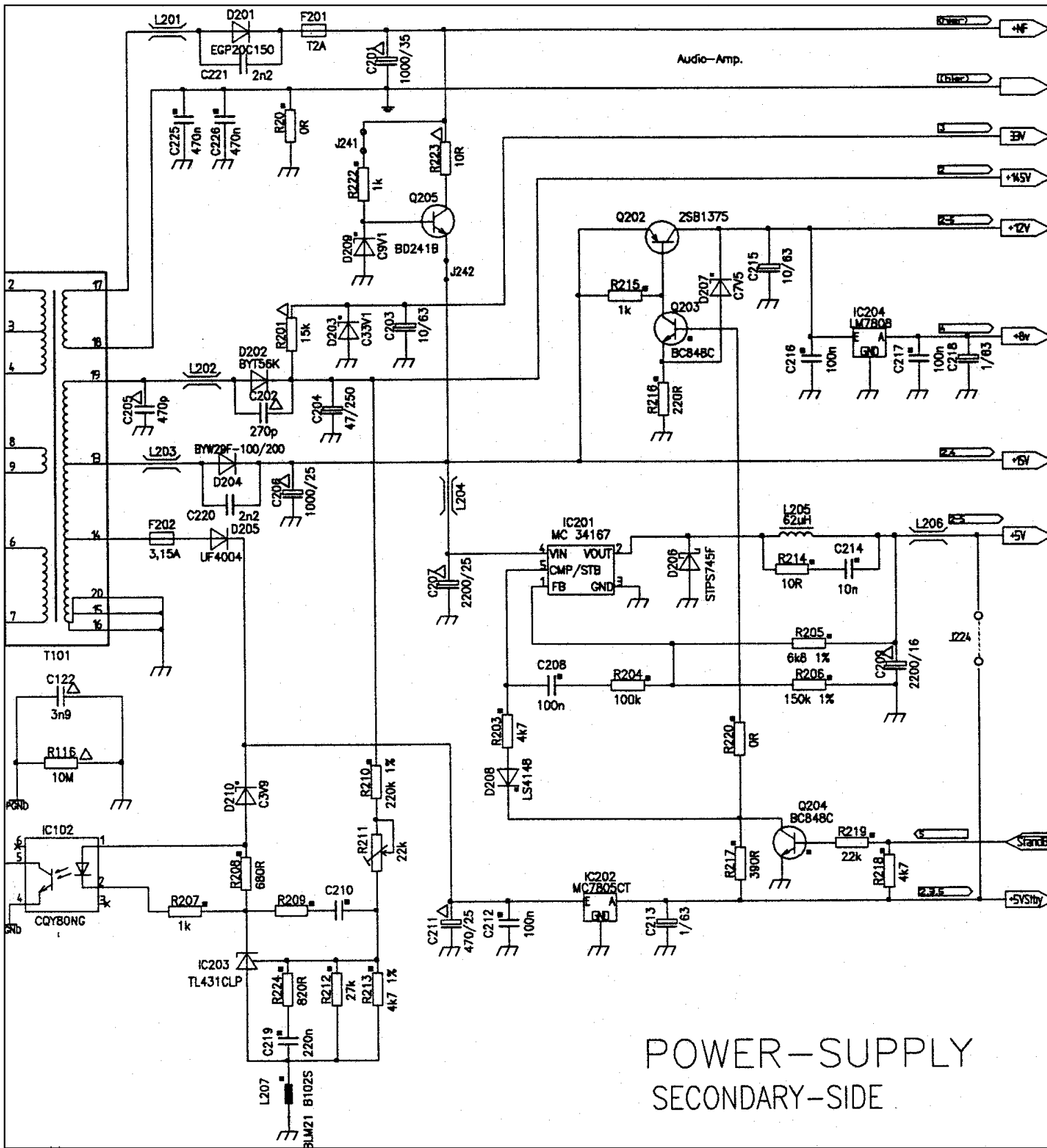
NVM addr. 0000 data 255

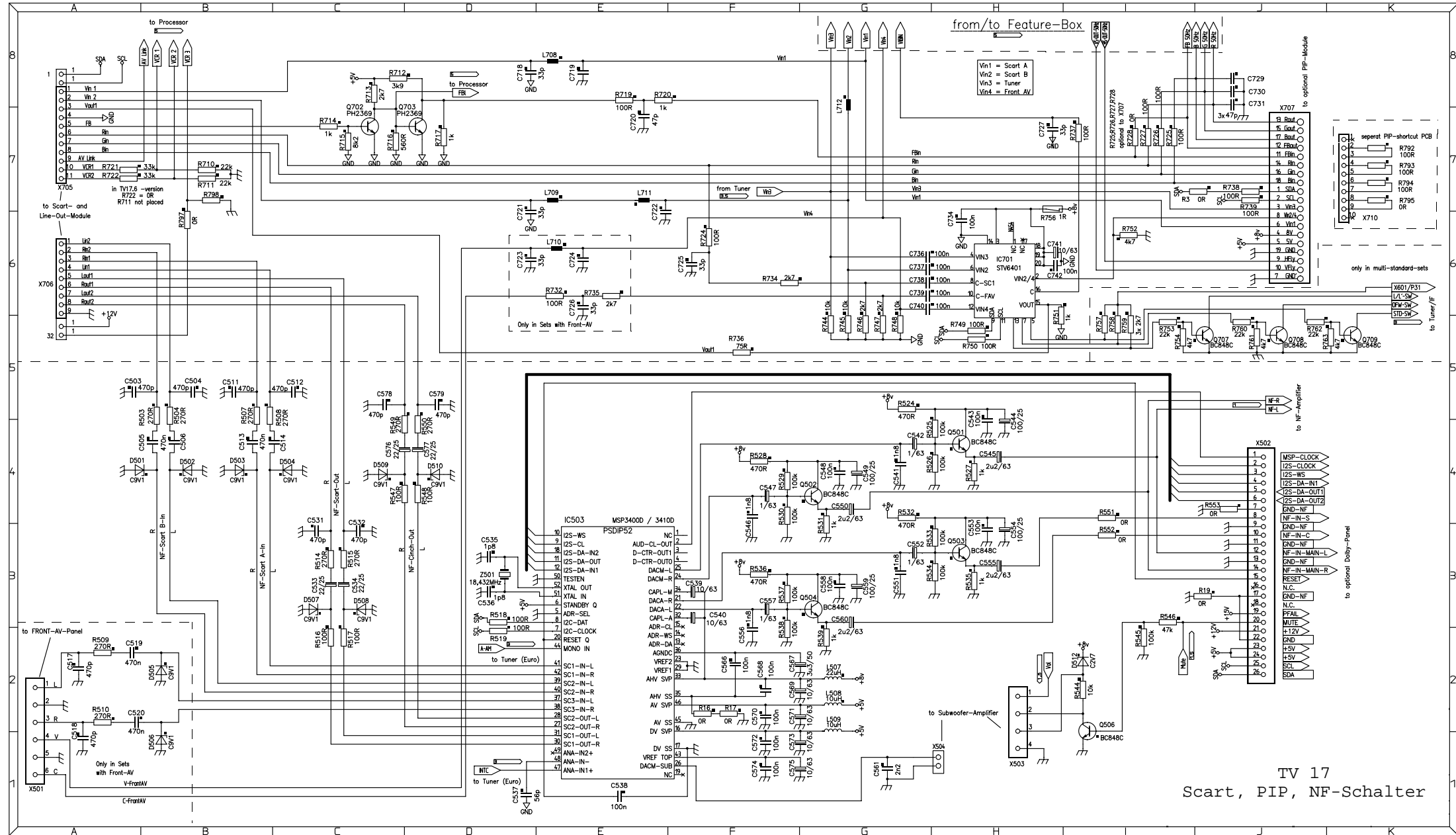
OK . . save TV . . leave menue

The settings can be selected with the red button on the remote control and changed with the buttons volume +/- on the remote control. Each changing of an address has to be stored **separately** with the button „**OK**“ on the remote control. After the changing of the addresses leave the service mode with the button “**TV**“ on the remote control. To activate the changing, switch off the TV with the main power switch and start it again.

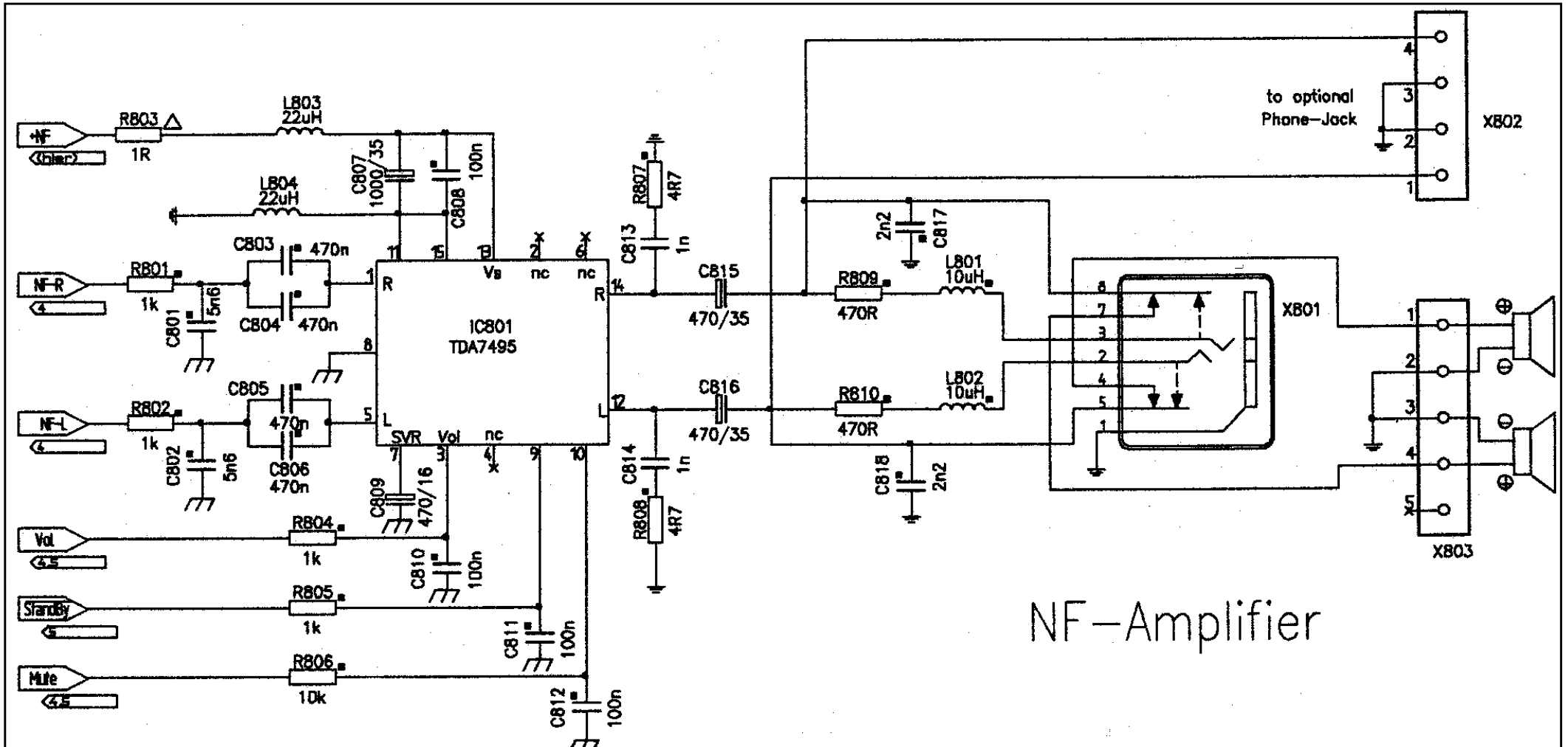
Attention: The changing of other addresses can effect further failure!

Modifications reserved!



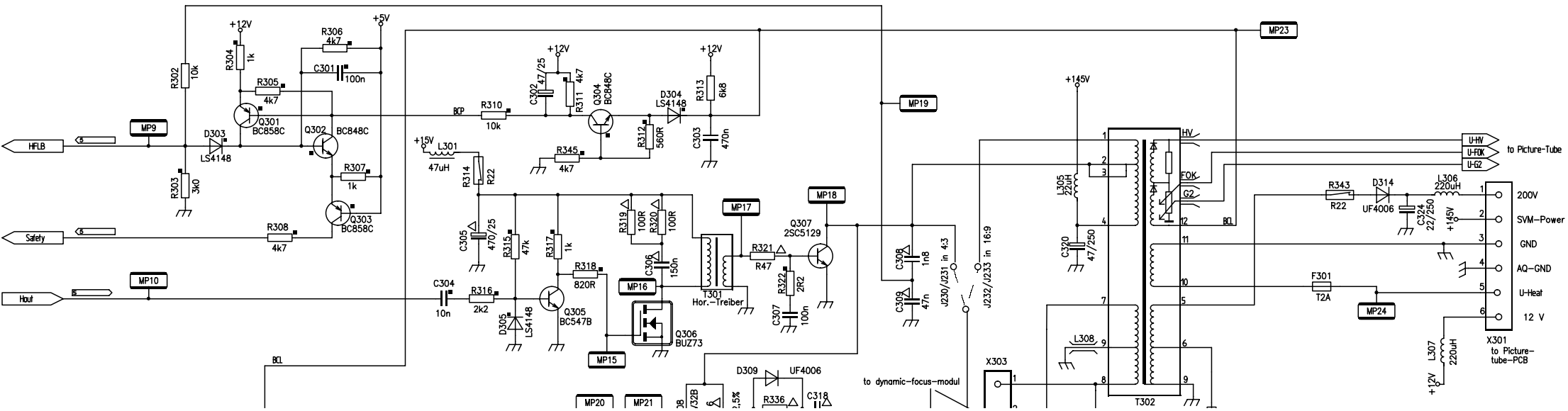


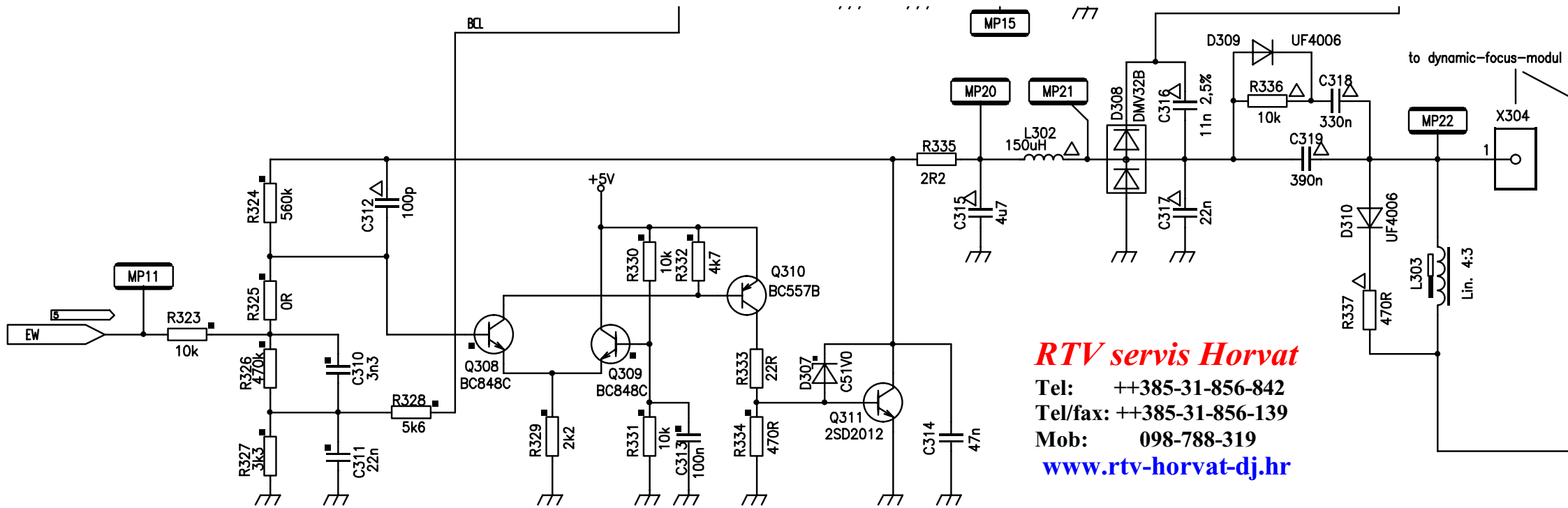
TV 17
Scart, PIP, NF-Schalter



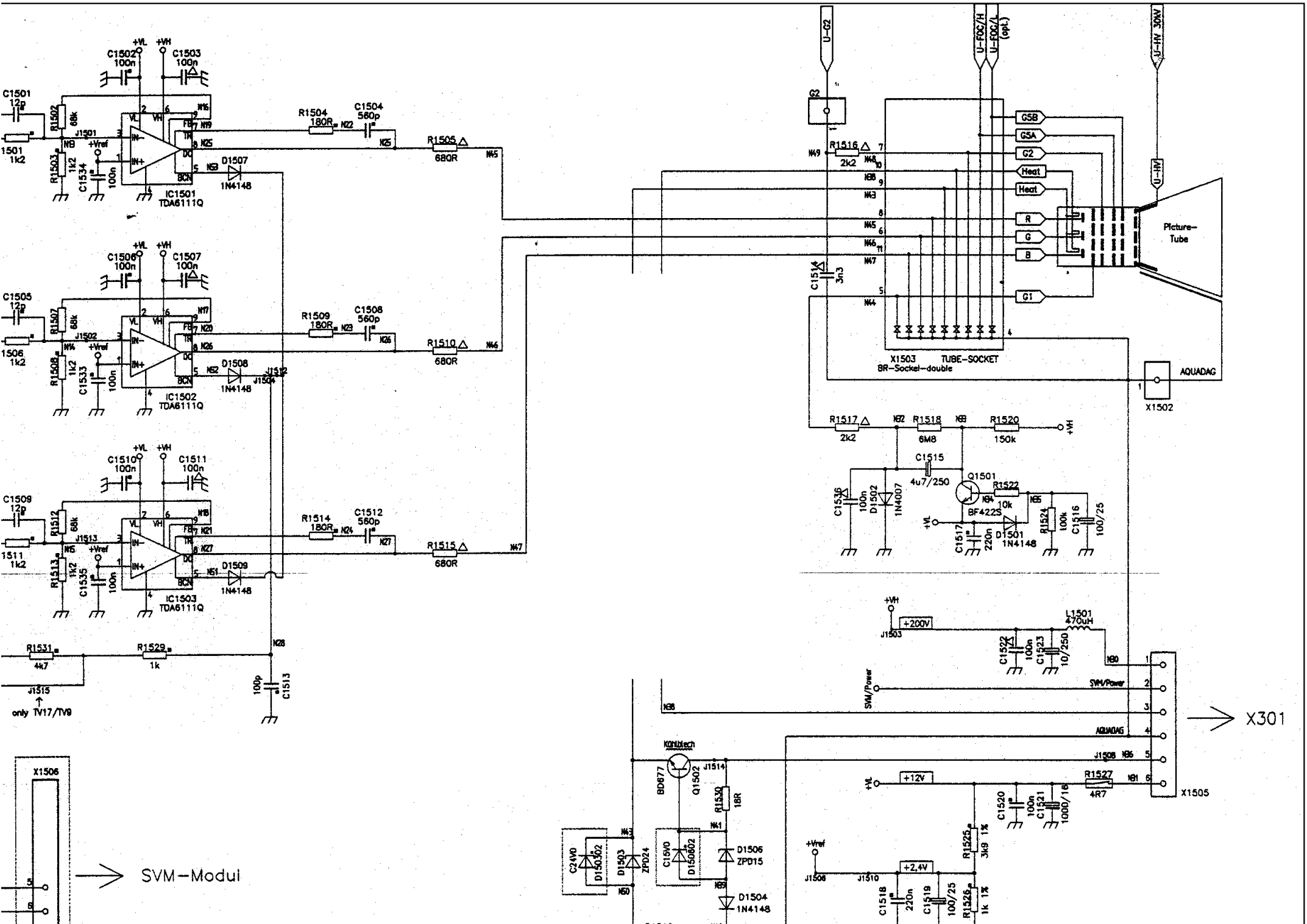
NF-Amplifier

HORIZONTAL DEFLECTION





RTV servis Horvat
 Tel: ++385-31-856-842
 Tel/fax: ++385-31-856-139
 Mob: 098-788-319
www.rtv-horvat-dj.hr



SVM-Modul

X301

X1505

X1502

AQUADAG

Picture-Tube

X1503

TUBE-SOCKET

BR-Socket-double

U-HV 30kV

U-FOC/H

U-FOC/L

U-62

Q1501

BF422S

1N4007

D1502

C1515

4u7/250

R1522

10k

R1524

100k

C1516

100/25

D1501

1N4148

C1517

220n

R1517

2k2

R1518

6M8

R1520

150k

+VH

C1513

3n3

R1516

2k2

R1514

180R

C1512

560p

R1515

680R

N7

IC1503

TDA8111Q

D1509

1N4148

C1510

100n

R1511

447

R1529

1k

N8

IC1502

TDA8111Q

D1508

1N4148

C1506

100n

R1509

180R

C1508

560p

R1510

680R

N6

IC1501

TDA8111Q

D1507

1N4148

C1504

560p

R1505

680R

N5

C1501

12p

R1502

68k

C1503

100n

R1504

180R

C1505

12p

R1507

68k

C1509

12p

R1512

447

R1513

1k2

C1511

100n

R1514

180R

C1512

560p

R1515

680R

N7

IC1503

TDA8111Q

D1509

1N4148

C1510

100n

R1511

447

R1529

1k

N8

IC1502

TDA8111Q

D1508

1N4148

C1506

100n

R1509

180R

C1508

560p

R1510

680R

N6

IC1501

TDA8111Q

D1507

1N4148

C1504

560p

R1505

680R

N5

C1501

12p

R1502

68k

C1503

100n

R1504

180R

C1505

12p

R1507

68k

C1509

12p

R1512

447

R1513

1k2

C1511

100n

R1514

180R

C1512

560p

R1515

680R

N7

IC1503

TDA8111Q

D1509

1N4148

C1510

100n

R1511

447

R1529

1k

N8

IC1502

TDA8111Q

D1508

1N4148

C1506

100n

R1509

180R

C1508

560p

R1510

680R

N6

IC1501

TDA8111Q

D1507

1N4148

C1504

560p

R1505

680R

N5

C1501

12p

R1502

68k

C1503

100n

R1504

180R

C1505

12p

R1507

68k

C1509

12p

R1512

447

R1513

1k2

C1511

100n

R1514

180R

C1512

560p

R1515

680R

N7

IC1503

TDA8111Q

D1509

1N4148

C1510

100n

R1511

447

R1529

1k

N8

IC1502

TDA8111Q

D1508

1N4148

C1506

100n

R1509

180R

C1508

560p

R1510

680R

N6

IC1501

TDA8111Q

D1507

1N4148

C1504

560p

R1505

680R

N5

C1501

12p

R1502

68k

C1503

100n

R1504

180R

C1505

12p

R1507

68k

C1509

12p

R1512

447

R1513

1k2

C1511

100n

R1514

180R

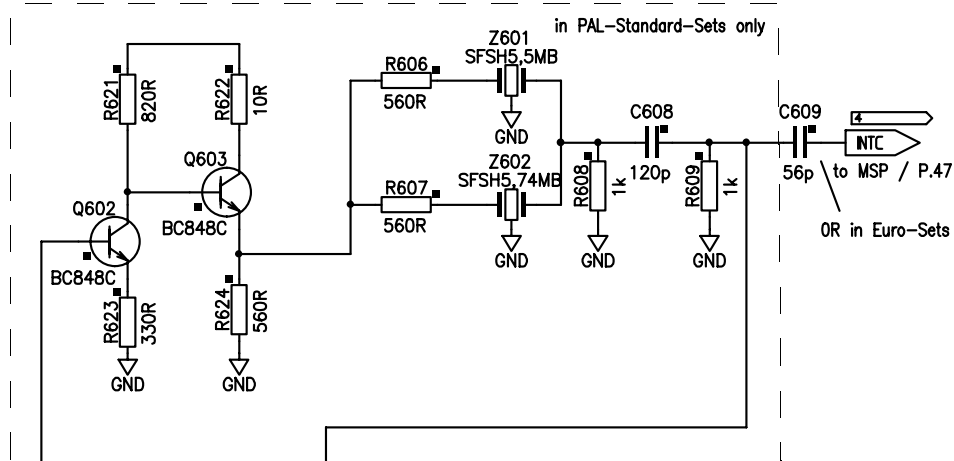
RTV servis Horvat

Tel: ++385-31-856-842

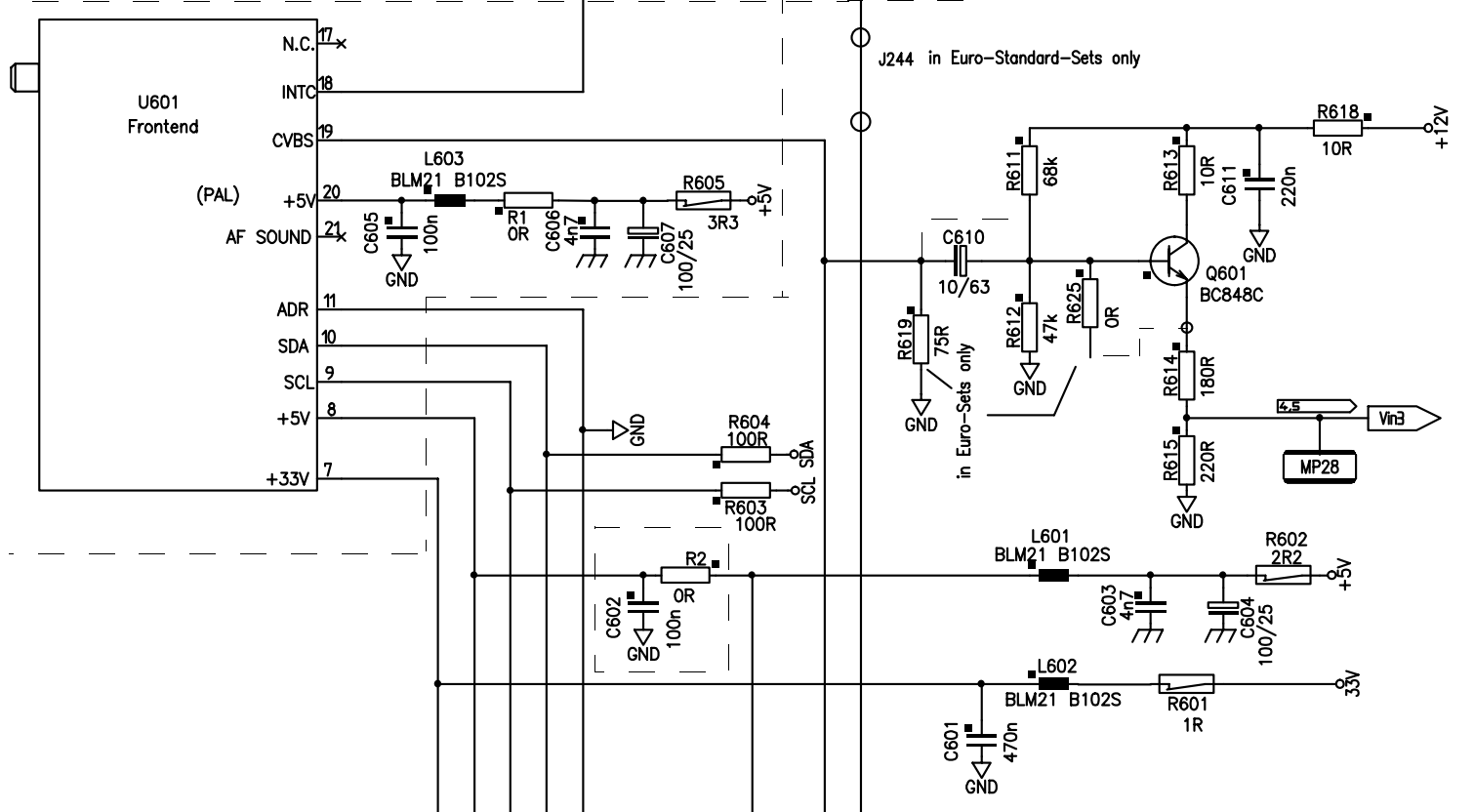
Tel/fax: ++385-31-856-139

Mob: 098-788-319

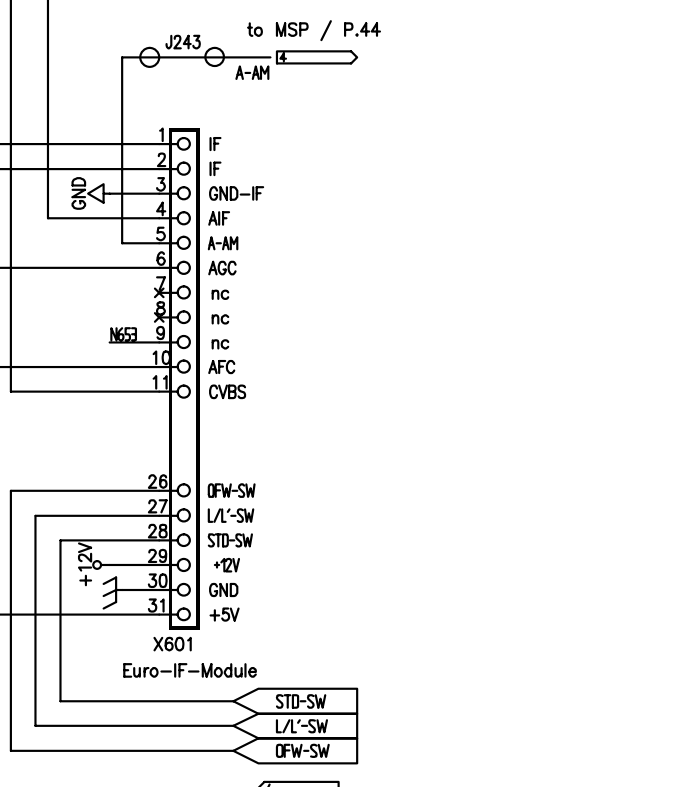
www.rtv-horvat-dj.hr

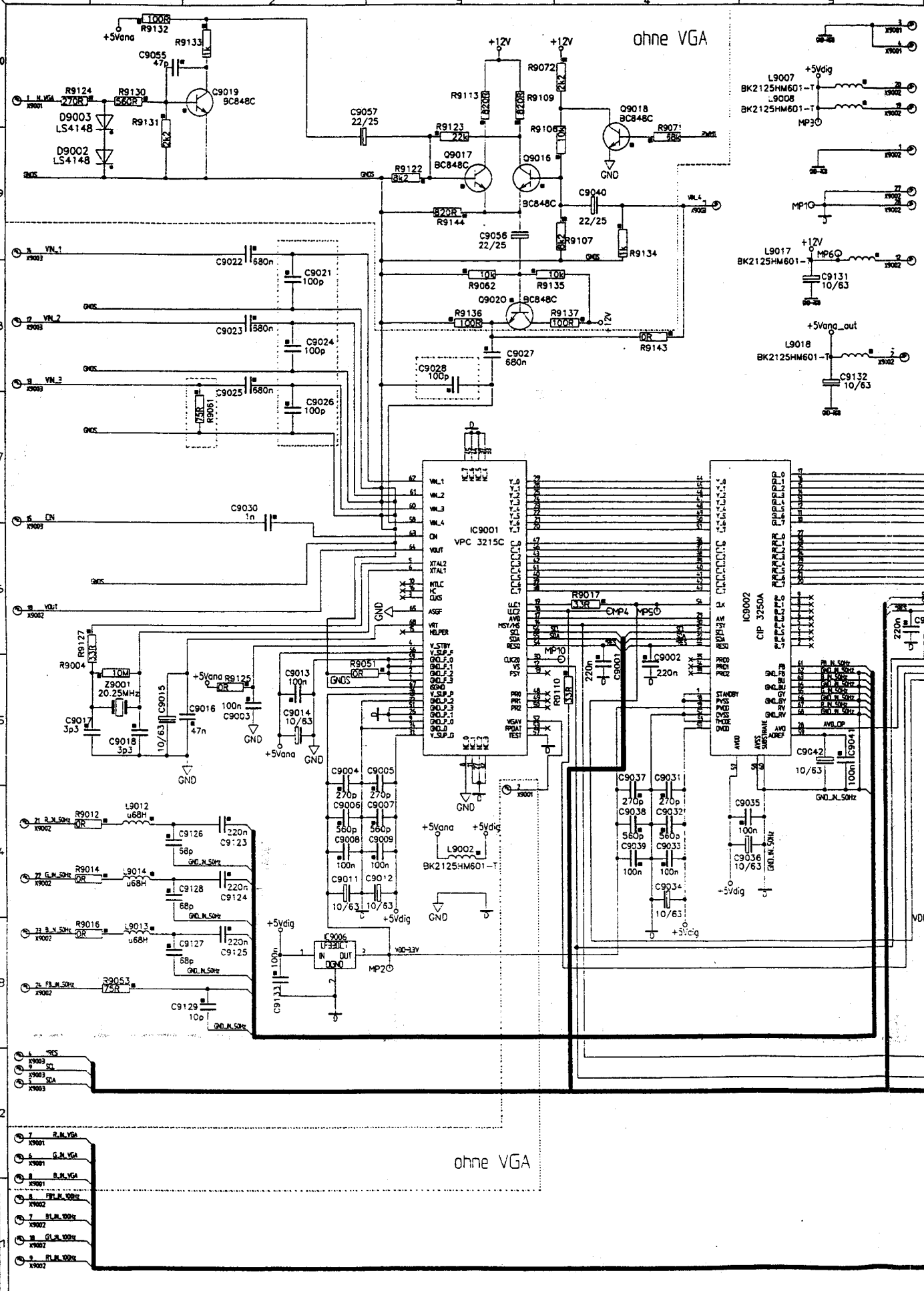


in PAL-Standard-Sets only



in MULTI-Standard-Sets only

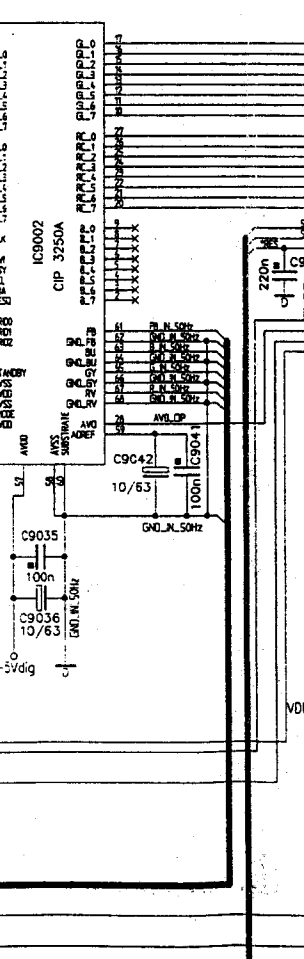
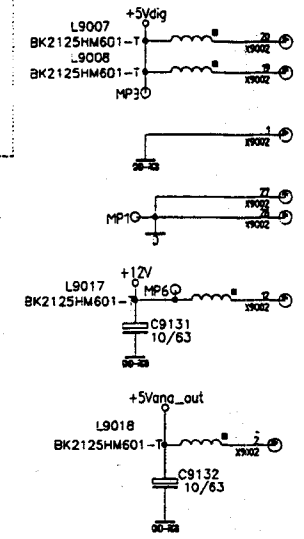


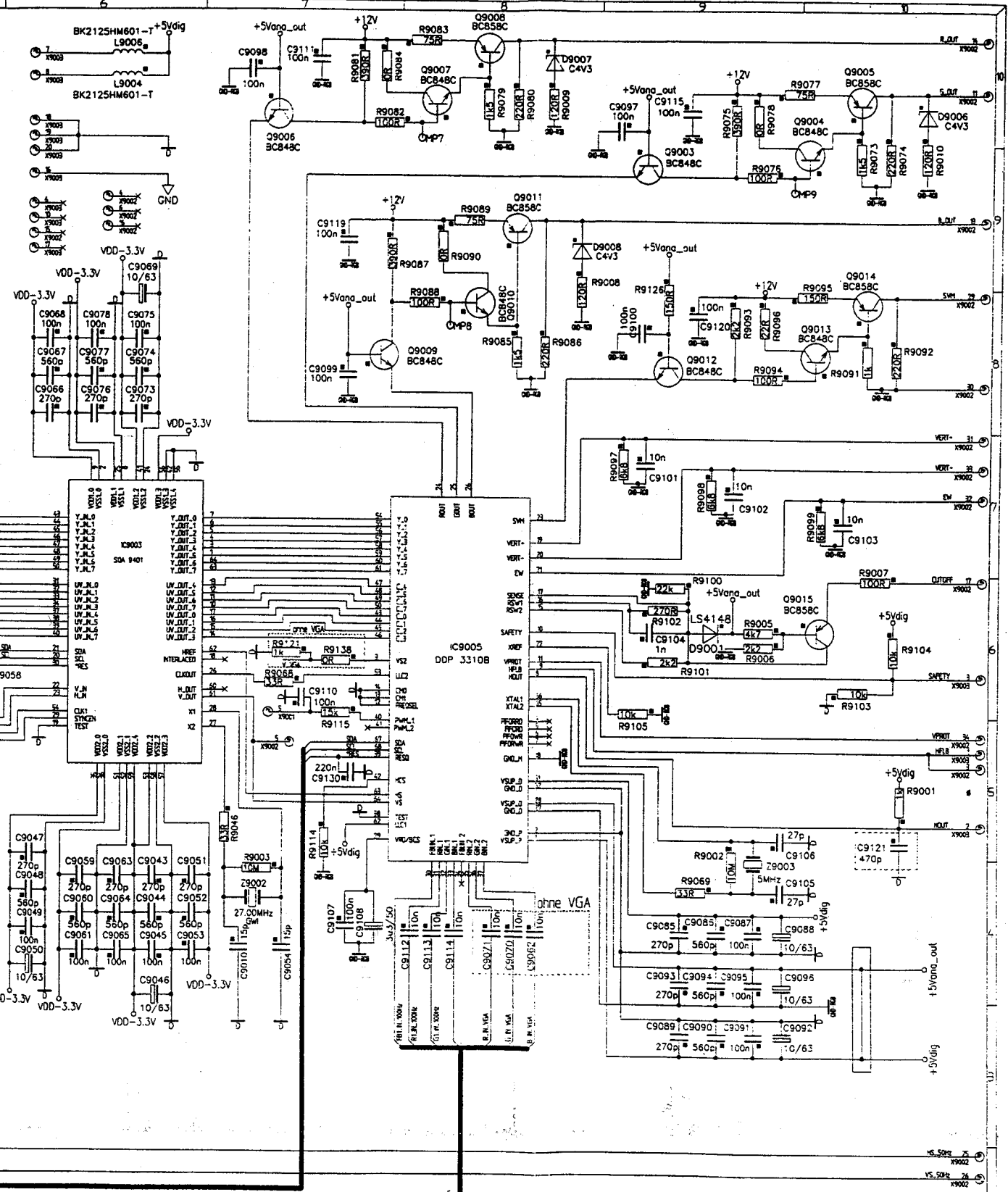


ohne VGA

ohne VGA

- 10
 - 9
 - 8
 - 7
 - 6
 - 5
 - 4
 - 3
 - 2
 - 1
- 1 RS X9003
 - 2 ST X9003
 - 3 CA X9003
 - 4 FL X9003
 - 5 R X9001
 - 6 G X9001
 - 7 B X9001
 - 8 FL X9002
 - 9 FL X9002
 - 10 FL X9002






Achtung: Nur Original-Ersatzteile gewährleisten die Betriebssicherheit des Gerätes.
Note: Original spare parts only guaranty electrically safe operation of the set.

06.08.99

Rücksetzen der Kindersicherung:

Rücksetzen ohne Service-Mode

- * Taste . i . der Fernbedienung drücken. Auf dem Bildschirm erscheint das Info-Menü.
- * Mit . Progr. -/+ . Kisi anwählen und durch Drücken der Taste .Volume +. die grüne Markierung ins Kisi-Menü bewegen. Auf dem Bildschirm erscheint die Code-Abfrage.
- * Die .rote. und .blaue. Taste gleichzeitig drücken.
- * Innerhalb von 5 Sekunden die Tasten . P - . und . L + . an der Nahbedienung gleichzeitig drücken.
- * Die Taste . OK . der Fernbedienung drücken.
>> Der Sicherungscode der Kindersicherung ist nun zurückgesetzt <<

13.09.00

Service-Mode Aktivierung:

"Rote" und "Blaue" Taste am Fernbedienungsgeber gleichzeitig drücken und wieder loslassen. Innerhalb von 5 Sekunden die Tasten "Programm -" und "Lautstärke +" an der Nahbedienung gleichzeitig drücken und wieder loslassen. Am Bildschirm erscheint Service-Mode.

.rote. Taste.	Menü-Zeile anwählen
Tasten . Progr. -/+ .	weiterer Einstellpunkte anwählen
Tasten . Lautst. -/+ .	ändern der Werte
Taste . OK . .	Änderungen speichern
Taste . TV ..	Service-Mode verlassen

>> Seite 3 <<

[↑ Top of page](#) [Bottom of page ↓](#)**Article: 0076887 PARTY 75 TV17.1PAL/VSS**

Heading: Abgleich Detail: Service-Mode

06.08.99

Einstellungen im Menü Service-Mode:

Im Menü Service-Mode können folgende Einstellungen vorgenommen werden. Zum Anwählen der Menü-Zeilen die .rote. Taste drücken.

* Neu-Initialisierung der NVM Werte, ohne Veränderung der Geometrie-Einstellungen.

Hierfür muß die Versionsnummer verändert, abge-speichert und anschließend das Gerät mit dem Netz-schalter aus- und wieder eingeschaltet werden.

* NVM-Reset auf Ein stellen, abspeichern und aus-/ einschalten bewirkt eine Initialisierung der NVM Werte mit Geometrie-Werten.

>> Seite 4 <<

[↑ Top of page](#) [Bottom of page ↓](#)**Article: 0076887 PARTY 75 TV17.1PAL/VSS**

Heading: Abgleich Detail: Service-Mode

08.11.00

Kontrollpunkte nach jeder Initialisierung:

Die folgenden Einstellungen müssen nach jeder Initialisierung kontrolliert und evtl. wieder richtig gesetzt werden:

*.TV Type.4:3 oder 16:9

*.MSP-Type.B/G oder Multi

*.Funktionstasten.1-4 (Anzahl der F-Tasten auf der Fernbedienung)

*.VGA Modus.Ein/Aus

*.Front AV.Ein/Aus

>> Seite 5 <<

[↑ Top of page](#) [Bottom of page ↓](#)**Article: 0076887 PARTY 75 TV17.1PAL/VSS**

Heading: Abgleich Detail: Service-Mode

08.11.00

Folgende Einstellungen sind außerdem möglich:

* KISI-Suchlauf.Ein/Aus

Aus: Die Programme für welche die KISI aktiviert sein soll, müssen vom TV-Käufer einzeln festgelegt werden.

Ein: Während des Suchlaufs werden alle Programme für ein evtl. Aktivieren der KISI "vorbereitet".

* Testmode-Daten betrifft nur die betriebsinterne Fertigung.

* VPS/PDC Daten.Ein/Aus

Damit kann man durch Drücken der gelben Taste den reinen Zahlencode anzeigen (für Testzwecke).

* Testbild.Ein/Aus

Es können verschiedene nützliche SW- und Farb-Testbilder eingeblendet werden.

* auto. Formatumschaltung.Ein/Aus

Für 16:9 Geräte kann die Wirkung der Schaltspannung bzw. der WSS-Umschaltung ein- oder abgeschaltet werden.

>> Seite 6 <<

 [Top of page](#) [Bottom of page](#) 

Article: 0076887 PARTY 75 TV17.1PAL/VSS

Heading: Abgleich Detail: Service-Mode

29.08.00

Weitere Service-Mode Einstellungen:

Folgende Service-Mode Einstellpunkte mit den Tasten .Progr. -/+ . anwählen

* Format: Auswählen des notwendigen Bildschirmformates zum Geometrie-Abgleich

* Vertical Amplitude: Vertikale Bildhöhe justieren

* Vertical Position: Vertikale Bildlage justieren

* S-Correction: Vertikale Linearität justieren

* Vertical Symmetry: Vertikale Symmetrie einstellen (S-Correction und Vertikal Symmetry müssen wechselseitig optimiert werden)

* Vertical Bow: Verbiegungen der senkrechten Linien des ganzen Testbildes und im selben Richtungssinn, gerade ausrichten.

* Vertical Angle: Senkrechte Linien parallel zu den Bildröhren-Rändern vertikal ausrichten um eine evtl. "Drehung" des Bildes zu vermeiden.

* Horizontal Pos. RGB: Horizontale Bildlage einer RGB-Quelle justieren

* Horizontal Position: Horizontale Bildlage justieren

* Horizontal Amplitude: .Bildbreite justieren

* Cushion: O/W-Kissenentzerrung kompensieren

- * Trapeze: Die vertikalen Linien des Testbildes parallel zueinander einstellen
- * Upper Corner: .Senkrechte Linien in den oberen Ecken justieren.
- * Lower Corner: .Senkrechte Linien in den unteren Ecken justieren.
- * Blanking Phase Left: Die Austastung des Horizontal-Rücklaufs (links) justieren (Grundwert 340)
- * Blanking Phase Right: .Die Austastung des Horizontal-Rücklaufs (rechts) justieren (Grundwert 250)
- * Chroma Delay: .Chroma-Signal mit Luma-Signal in Deckung bringen
- * Luma Delay: Luma-Signal mit Chroma-Signal in Deckung bringen. Hinweis: Es muß nur ein Parameter (Chroma- oder Luma-Delay) abgeglichen werden.
- * Newline Zusätzliche Möglichkeit die horizontale Bildlage zu verändern. Beim Abgleich dieses Parameters dürfen nur ungerade Zahlenwerte eingestellt werden. (Grundwert 61)
- * DVCO: .Die Farbhilfsträger-Frequenz stellt sich automatisch auf Ihren Sollwert ein.
- * G2: .Siehe G2-Abgleich
- * Cutoff: .Siehe Schwarz-Weiß-Abgleich
- * White Drive: .Siehe Schwarz-Weiß-Abgleich

Hinweis: Die Einstellungen SVM G1 und SVM Delay sind nur bei der Geräteversion Chassis TV 17.4 SVM möglich.

- * SVM G1: Die Schärfe wird bestmöglichst eingestellt.
- * SVM Delay: Die Schärfe wird maximal eingestellt.
- * Kisi rücksetzen: Um die Kindersicherung zu deaktivieren wird der Wert 1 eingestellt und abgespeichert. Nach erneutem Einschalten mit dem Netzschalter ist die Kindersicherung ausgeschaltet.
- * Vertical Pos. Videotext: Vertikale Bildlage der Videotext-Anzeige justieren
- * Horizontale Pos. Videotext: Horizontale Bildlage der Videotext-Anzeige justieren
- * Rand (16:9) rechts: Einstellen des rechten schwarzen Balkens eines 4:3 Bildes welches mit einem 16:9 Gerät dargestellt wird.
- * Rand (16:9) links: Wie oben, aber Einstellen des linken schwarzen Balkens.

Änderungen vorbehalten!

[↑ Top of page](#) [Bottom of page ↓](#)

End of page