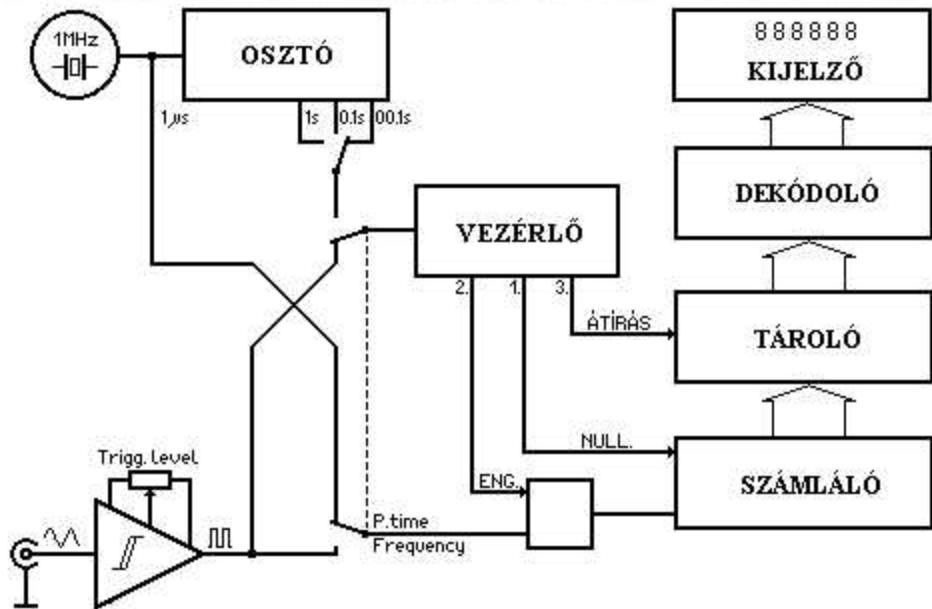
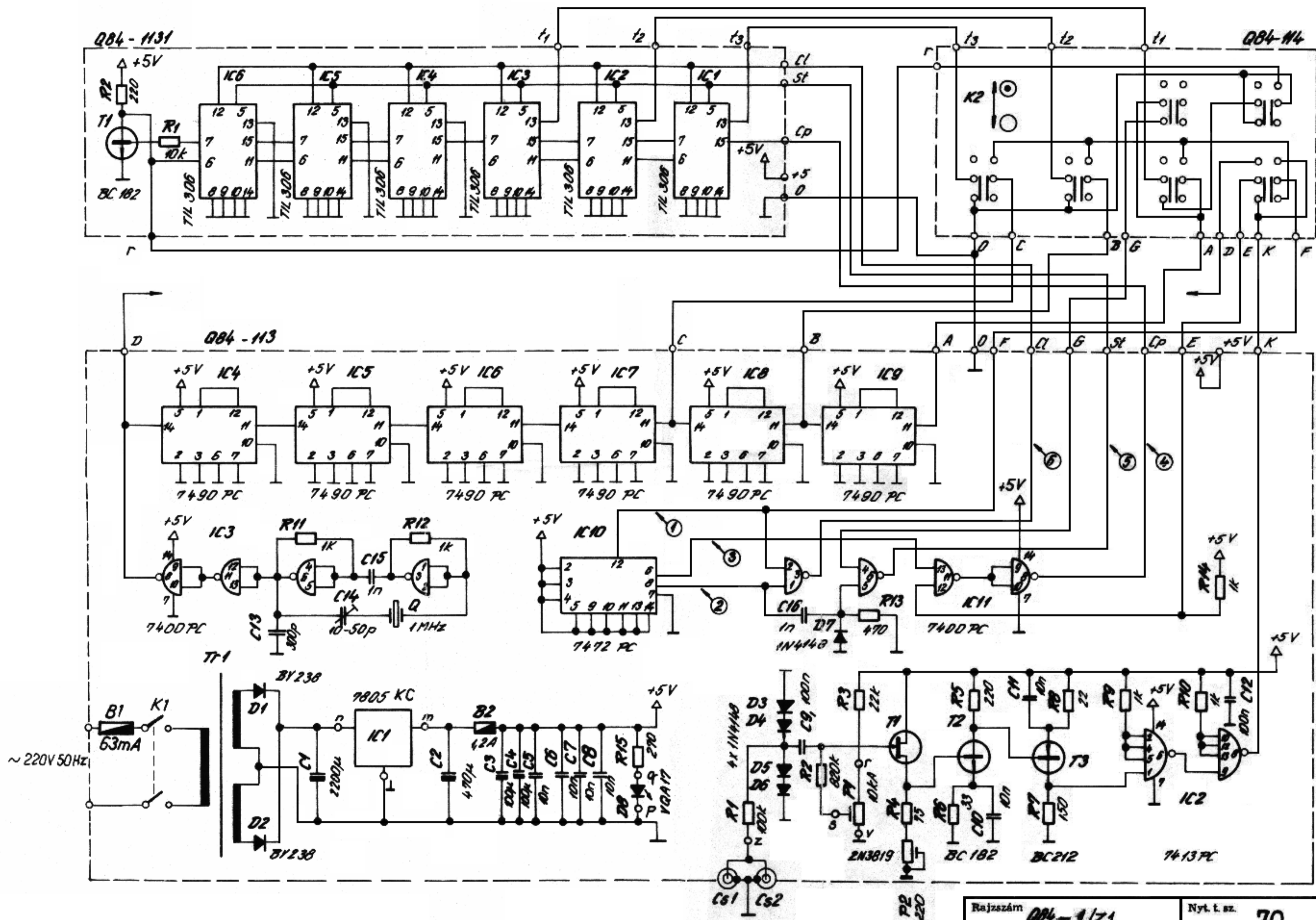


ELKIS, Q84-1
Frekvenciamérő blokkvázlata



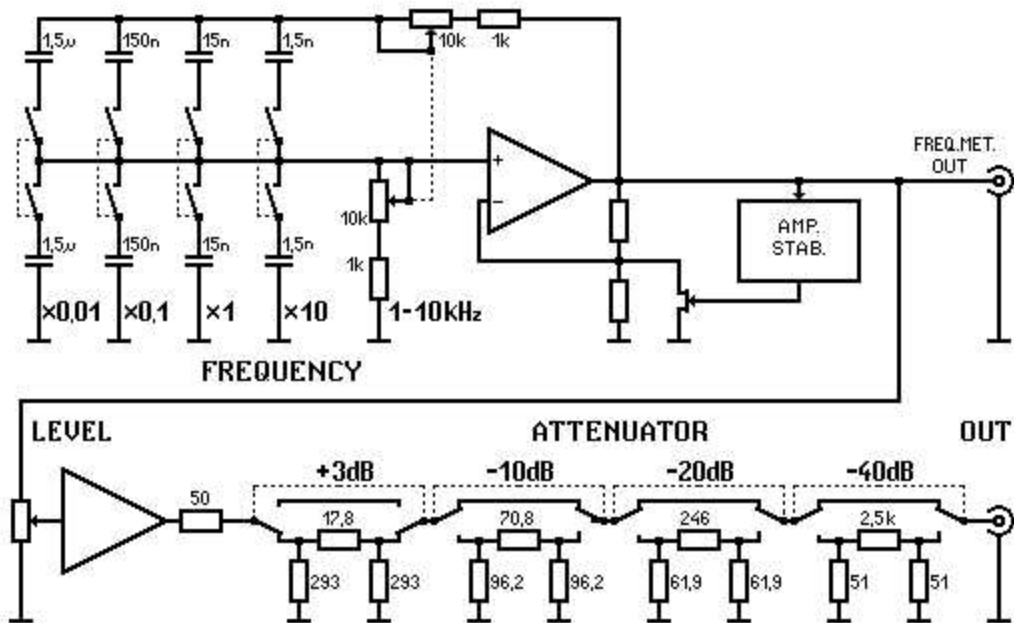


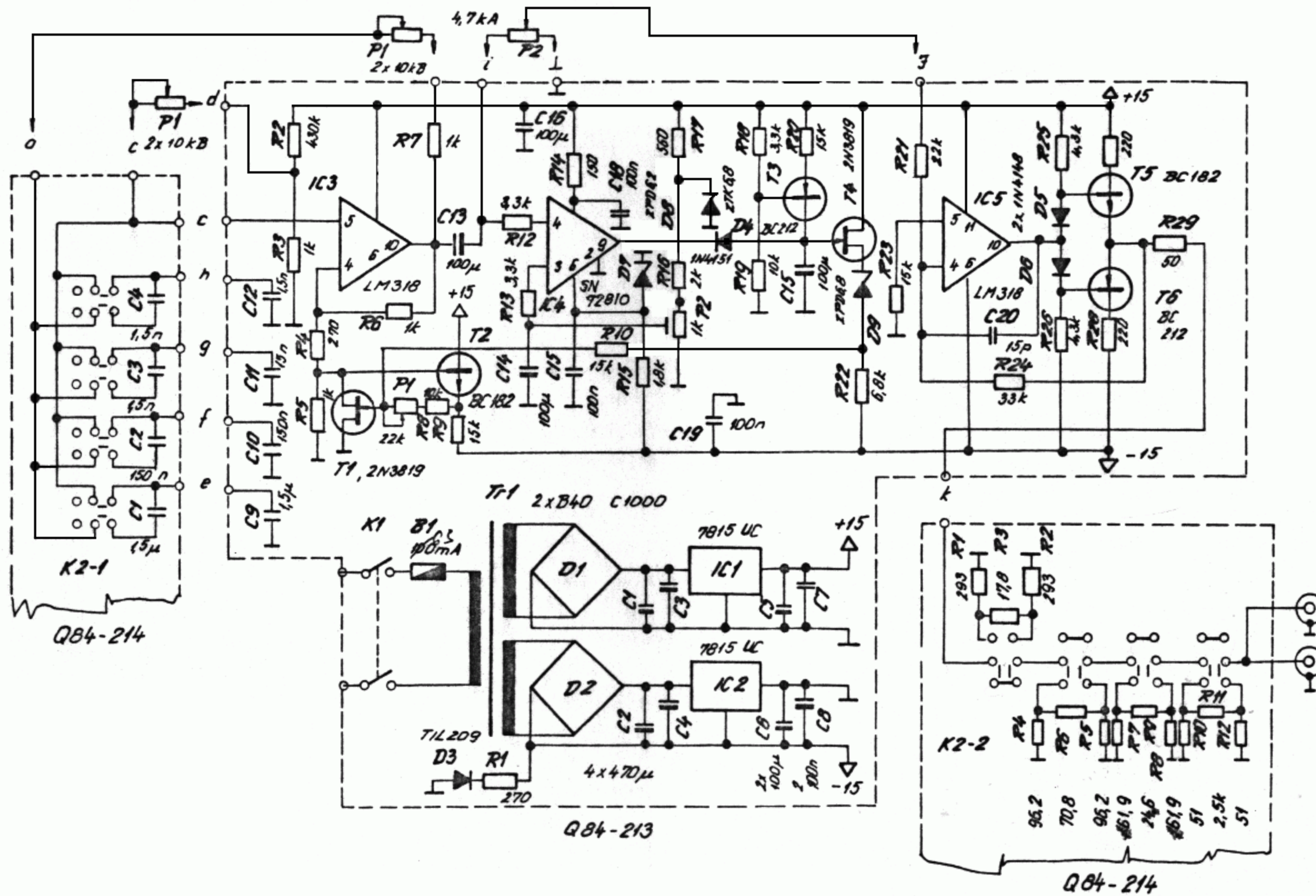
QB4-1

Rajzszám	QB4-1/21	Nyt. t. sz.	70	ELKIS
Tervezte	<i>[Signature]</i>	Megnevezés	Frekvenciomérő	
Rajzolta	<i>[Signature]</i>	Elvi kapcsolási rajz		
Ellenőrizte	<i>[Signature]</i>			

ELKIS, Q84-2

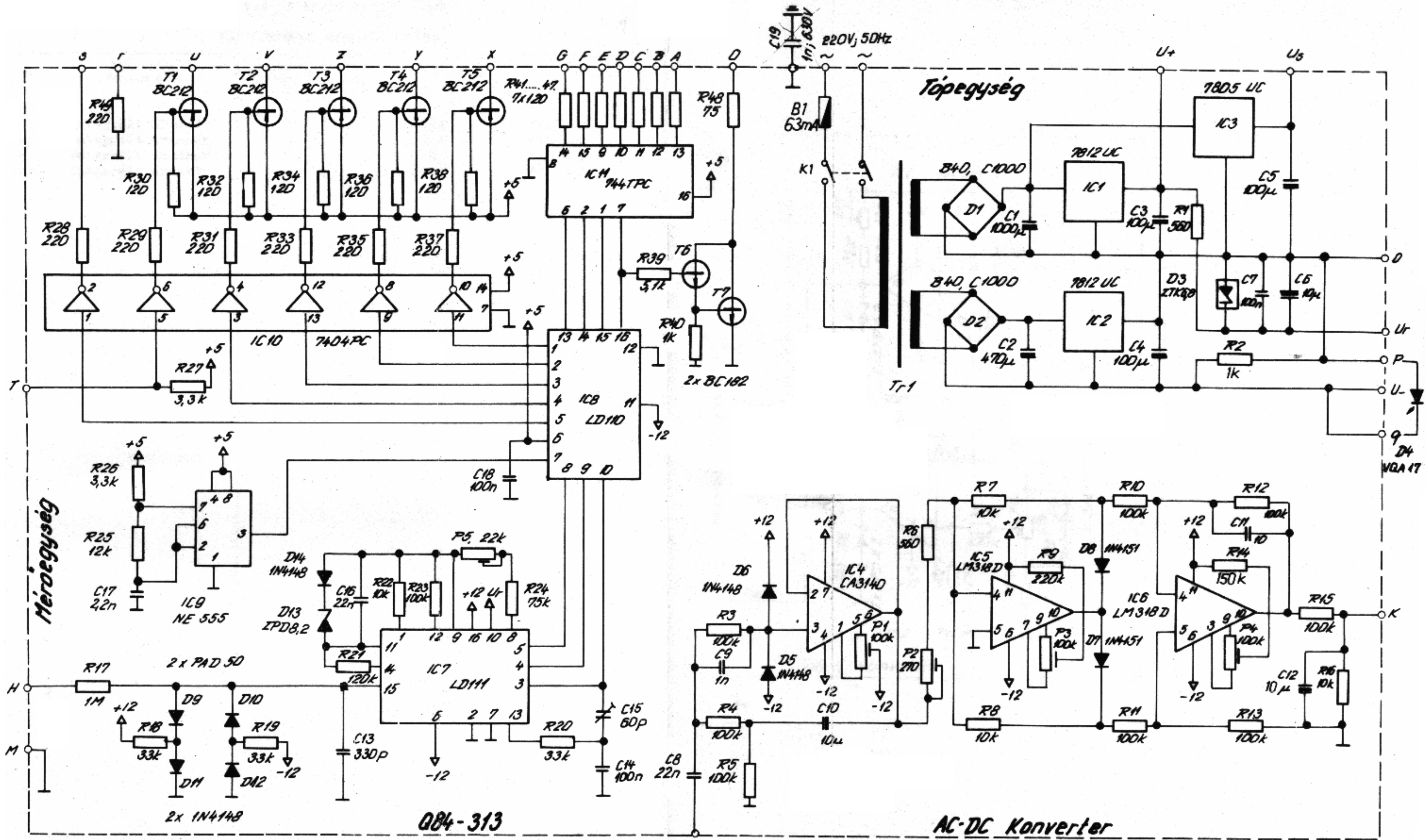
Wien hidas, szinusz generátor blokkvázlata



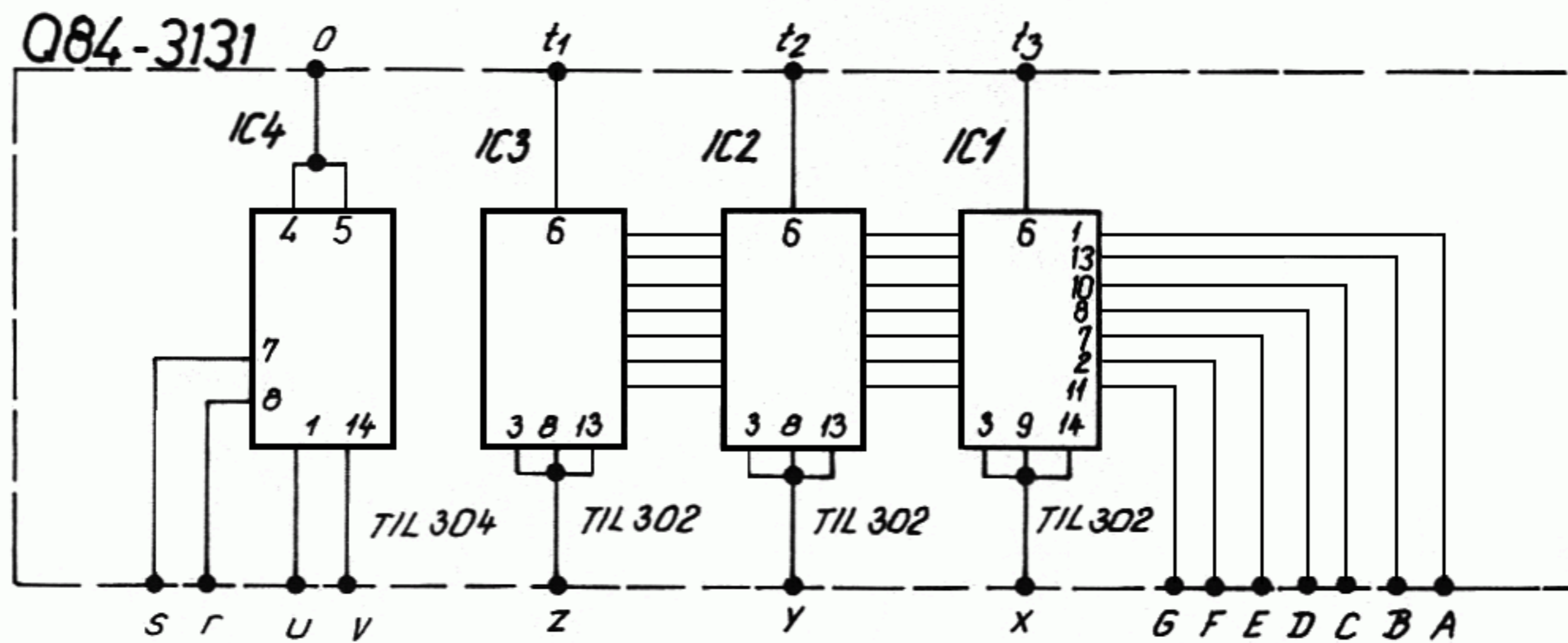


QB4-2 Szinuszhullámú generátor
Elvi kapcs. rajz

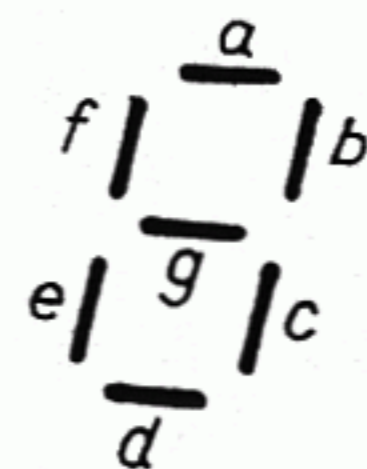
Rajzszám	QB4-2/21	Nyt. l. sz.	ELKIS
Tervezte	Ill.	Megnevezés	Sine wave generator
Rajzolta	ROZ. E.		
Ellenőrizte	Ill.		



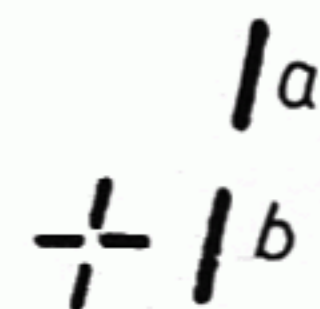
Rajzszám	QB4-313/z1	Ry. l. sz.	78	ELKIS
Tervezte	1985.05.30	Megnevezés	Alapnyók	
Rajzolta	Zs. E.	Elvi kapcsolási rajz		
Ellenőrizte				



Q84-3131 Elvi kapcs.rajz
Kijelző nyák.

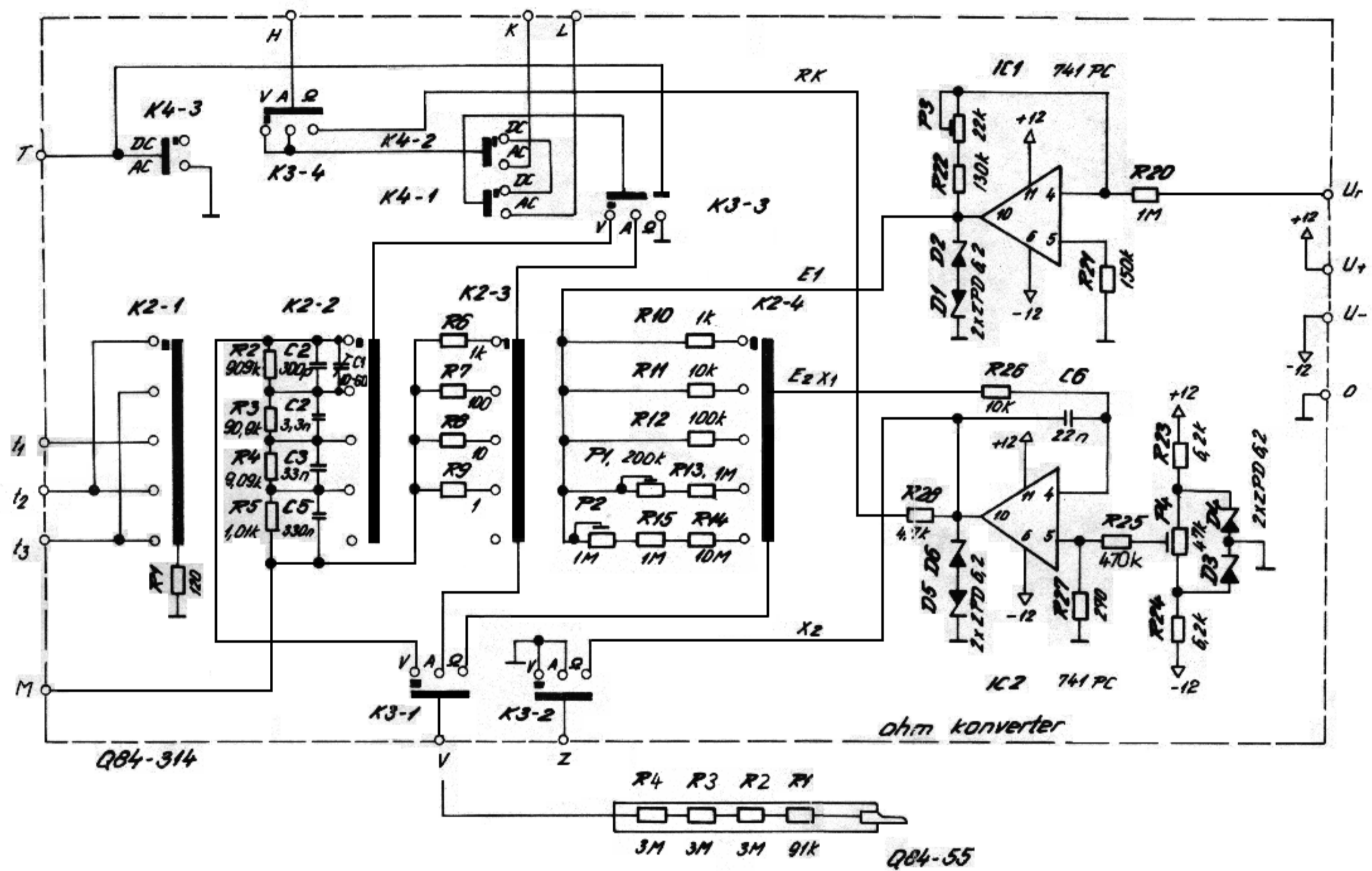


A szegmensek elhelyezkedése a TIL302-nél



A szegmensek elhelyezkedése a TIL304-nél

Rajzsorszám		Q84-3131/Z1		Nyf. t. sz.		80		EIKIS	
Tervezte		H.W.		Megnevezés		Elvi kapcsolási rajz			
Rajzolta		K. G. E.							
Ellenőrizte		M. L.							



Rajzszám	Q84-314/Z1	Nyt. t. sz.	82	ELKIS
Tervezte	JIM	Megnevezés	Kapcsoló nyók	
Rajzolta	ROZ E.	Elvi kapcsolási rajz		
Ellenőrizte	JIM			