

# Gépkönyv

## **TERMO ÖV**

### **Gáztüzelésű kazánok**

*Típusok:*

COLOR 20  
COLOR 25  
COLOR 35  
COLOR 35  
COLOR 45  
COLOR 55  
COLOR 90  
COLOR 110



# TARTALOMJEGYZÉK

Fontos tudnivalók!	1
Általános ismertetés	2
A kazán elektromos vezérlésének működési módjai	2
Tüzelőanyag	3
Füstgáz-elvezetés	3
Szerkezeti leírás	3
Elektromos berendezés ismertetése	3
Érintésvédelem	3
Megjelölés, azonosítás	3
Műszaki adatok	4
Elvi működési vázlatok	5
A készülék beépítési méretei	6
TERMO ÖV COLOR 20, -25, -35	6
TERMO ÖV COLOR 45, -55, TERMO ÖV COLOR 90, -110	6
Változó méret táblázat	7
Kezelőszervek	7
Elektromos kapcsolás	8
1. Termoelektromos lángőrzés – TERMO ÖV COLOR	8
2. Ionizációs lángőrzés – TERMO ÖV COLOR /E (35 kW-ig)	8
3. Ionizációs lángőrzés – TERMO ÖV COLOR /E (45-55 kW)	8
Szerelési és beépítési utasítás	9
Üzembe helyezés	9
Levegőellátás, szellőztetés	10
Karbantartás - javítás	10
Kezelési útmutató	11
1. Félautomatikus üzemmódban:	11
SIT NOVA 820 típusú gázszelep esetén:	11
HONEYWELL V4600C típusú gázszelep esetén:	12
2. Automatikus üzemmódban (... /E típus)	12
A gázkészülék üzeme	13
Fontos tudnivalók	13
Hibajelenségek és az elhárítás módja	14
KARBANTARTÁSOK IDŐPONTJAI	15
KICSERÉLT RÉSZEK JEGYZÉKE	16
Jótállás	17
JÓTÁLLÁS	19
CSERÉRE JOGOSÍTÓ IGAZOLÁS	20
ÜZEMBEHELYEZÉSI JEGYZŐKÖNYV	22
MINŐSÉGÜGYI BIZONYÍTVÁNY - TANUSÍTVÁNY	

---

***Kedves Vásárlónk!***

***Köszönjük, hogy a TERMOMAX Kft. gázkazánját vásárolta meg. Ezzel egy magas műszaki színvonalú, gazdaságos és biztonságos üzemű készülék tulajdonosa lett.***

***Gratulálunk!***

***Ez a dokumentum használati útmutató és jótállási bizonylat is egyben. Őrizze meg!***

***Kérjük – saját érdekében – olvassa el figyelmesen a következő oldalakon leírt tájékoztatónkat.***

***Amennyiben tanácsainkat megfogadja, akkor termékünk hosszú éveken át megbízhatóan fogja Önt szolgálni.***

---

**Típus:**

**Gyártási szám / év:**

**TMB engedélyszám:**

**KERMI engedélyszám:**

**Fontos tudnivalók!**

**Az üzembe helyezést csak a TERMOMAX Kft. által megjelölt szakszervizek végezhetik!  
A beüzemeléskor beállított értéktől nem szabad eltérni!**

**A kazánok gyárilag "H" típusú földgázra vannak beállítva. Ha a kivétel nem felel meg a helyi gázfajtának, akkor a készülék átállítását más gázfajtára csak a TERMOMAX Kft. által megjelölt szervízhálózat szakemberei végezhetik el.**

Díjmentes javítást csak szakszerűen, minden rovatában kitöltött és lebélyegzett jótállási bizonylat felmutatására végezhet az illetékes szerviz képviselő (a kitöltés tintával vagy írógéppel, olvashatóan történjen).

A berendezés meghibásodását írásban vagy telefonon kell bejelenteni a vásárlóhoz legközelebb eső, a mellékelt szervízhálózati listában kijelölt szakszervizeknél.

Hibabejelentésnél közölni kell a készülék típusát, gyári számát, az adattáblán lévő gyártó vállalat nevét, valamint az észlelt hibát.

Meghibásodás vagy helytelen működés esetén a készüléket – tartózkodva bármilyen javítási kísérlettől – ki kell kapcsolni. A szükséges javításokat csak a kijelölt szakszervizek és csak eredeti cserealkatrészekkel végezhetik.

Fentiek figyelmen kívül hagyása a készülék biztonságos üzemét veszélyeztetheti, és garanciájának megvonásával járhat!

Amennyiben a készülék eladásra vagy áthelyezésre kerül, ez a gépkönyv mindig kísérelje azt, annak érdekében, hogy az új tulajdonos és/vagy szerelő tájékozódhasson.

A készüléken – a helyes és gazdaságos működés érdekében – évente legalább egyszer a gyártó által előírt felülvizsgálatot, illetve a szükséges karbantartásokat a kijelölt szakszervizekkel célszerű elvégeztetni.

A terméken a mindenkori változtatás jogát fenntartjuk, ez azonban csak a termék előnyére válhat.

Ez a készülék csak a „Minőségi Tanúsítvány”-ban meghatározott rendeltetésének megfelelő célra használható. A gyártó minden szerződéses vagy szerződésen kívüli felelőssége kizárt, amennyiben a gyártó, vagyis a gépkönyv előírásait nem vették figyelembe.

## Általános ismertetés

Alapkivitelű, atmoszférikus melegvíz-gázkazán öntöttvas tagos hőcserélővel melegvízes rendszerű központi fűtés céljára.

### A kazán elektromos vezérlésének működési módjai

1. *TERMO ÖV COLOR - félautomatikus működésű, kézi gyújtású, állandó üzemű gyújtóégővel rendelkező készülék.*
2. *TERMO ÖV COLOR /E - automatikus működésű, elektromos szikrával gyújtó, ionizációs lángórral ellátott készülék. Az elektromos szikra a gyújtóégőt gyújtja, ami a főégőt működteti.*



A készülék égőrendszerének működtetése ún. kétpont szabályzású vezérléssel történik. Ez azt jelenti, hogy a vezérlés a készülék égőrendszerét kikapcsolt állapotban, vagy egy beállított állandó hőteljesítmény értéken tartja.

A kazánvezérlés szabályozása szobatermosztát, illetve más kiegészítő termosztát (napi, heti programozási lehetőségű szobatermosztát, időjárás-függő hőmérséklet szabályozó) alkalmazásával tovább bővíthető.

### Fontos funkciók a kazán gyári elektromos vezérlésével kapcsolatban, hogy

1. Az égőrendszer kikapcsolása után, ha a fűtővíz hőmérséklet túlfutna - a hőtehetetlenség következtében - a kazán termosztát beállítási értékén, akkor a fűtési keringető szivattyú újra elindul, és addig bekapcsolva marad, míg a kazán vízhőfoka le nem csökken a beállított hőmérséklet alá.
2. Fűtővíz-hőmérséklet túlfutásának megakadályozására határoló termosztát kerül beépítésre.
3. A füstgáz visszaáramlás megakadályozására füstgázbiztonsági termosztát beépíthető.

## **Tüzelőanyag**

A kazán "H" és "S" típusú földgáz, valamint "Pb"-gáz eltüzelésére alkalmas.

**FIGYELEM!** "Pb"-gáz üzemnél a készülék átállítása fűvókacserével (főfűvóka, órlángfűvóka) és égőnyomás változtatással történik!

A készülék átállítására vonatkozó gyártói adatokat a "Műszaki paraméterek" táblázat tartalmazza.

## **Füstgáz-elvezetés**

A TERMO ÖV COLOR 20, -25, -35 és /E típusoknál a füstgáz elvezetés a készülék burkolatán belül elhelyezett huzatmegszakítón keresztül történik ún. belső deflektorral. Füstcsőcsatlakozás mérete: Ø 132 mm.

A TERMO ÖV COLOR 45, -55 és /E típusoknál a füstgáz elvezetés a készülék burkolatán belül elhelyezett belső füstgyűjtőn és a kívül hozzácsatlakoztatható külső deflektoron keresztül történik. Füstcsőcsatlakozás mérete: Ø 152 mm

A TERMO ÖV COLOR 90, -110 és /E típusoknál a füstgáz elvezetés a kettő darab TERMO ÖV COLOR 45 vagy kettő darab TERMO ÖV COLOR 55-ös kazán külső deflektorait összekötő füstjáratközösítőn keresztül történik. Füstcsőcsatlakozás mérete: Ø250 mm.

## **Szerkezeti leírás**

A szerkezeti elemek anyaga, kialakítása és összeépítése olyan, hogy a készülék rendeltetésszerű használata során a mechanikai- és hőigénybevételek hatására maradandó alakváltozások nem következhetnek be.

Minden szerkezeti elem korrózióálló bevonattal rendelkezik, illetve korrózióálló anyagból készült.

A gyakrabban elhasználandó alkatrészek csereszabatosak és könnyen szerelhetők.

A gáz szerelvények megfelelő kialakítású nyomásmérő csonkokkal ellátottak, melyek a csatlakozási és az égőnyomás (fűvókák előtti) mérésére alkalmasak.

A készülék hőcserélőjének szigetelése szövetszál erősítésű alumínium fóliával borított, üvegyapot paplanból készült. A kazán burkolata esztétikus, kopásálló bevonattal rendelkezik.

## **Elektromos berendezés ismertetése**

A kazán működtetése villamos energiával történő (230V/50Hz) kombinált gázszelepen keresztül történik.

A készülék villamos hálózatra való csatlakoztatása a műszerdobozból kinyúló védőérintkezős csatlakozókábellel történik. A kábel hossza 1,5 m.

## **Érintésvédelem**

A készülék érintésvédelmi osztálya (I.), szerkezeti kialakítása és burkolata megfelelő védelmet nyújtanak az üzemszerűen feszültség alatt álló vezető részek véletlen megérintése ellen.

A készülék védettsége kielégíti az IP20-as védettség fokozatot.

## **Megjelölés, azonosítás**

A kazánok tartós kivitelű és feliratú adattáblával rendelkeznek, amely tartalmazza az ide vonatkozó szabvány megjelölési követelménye szerinti adatokat.

**Műszaki adatok**

TERMO ÖV COLOR		20	25	35	45	55
<b>Technikai adatok</b>						
Hőterhelés	kW	19,2	27,0	37,0	45,4	55,5
Névleges hőteljesítmény	kW	17,1	24,0	32,5	40,5	49,5
Hatásfok	%	88-90	88-90	88-90	88-90	88-90
Fűthető légtér	l <sub>g</sub> m <sup>3</sup>	300-350	350-450	450-550	600-700	700-800
Maximális üzemi hőfok	°C	90	90	90	90	90
Égéstermék hőmérséklete	°C	160-190	160-190	160-190	160-190	160-190
Maximális vízoldali nyomás	bar	2,5	2,5	2,5	2,5	2,5
Kazántest próbanyomás	bar	4,5	4,5	4,5	4,5	4,5

**Gáztechnikai adatok**

<b>Csatlakozó gáznyomás</b>						
Földgáz (H, S)	mbar	25	25	25	25	25
Pb-gáz	mbar	50	50	50	50	50
<b>Fúvókák előtti nyomás</b>						
„H”-gáz		11,0	10,5	11,0	10,2	10,5
„S”-gáz		13,5	16,0	15,5	15,5	16,0
„Pb”-gáz		39,0	38,0	38,0	37,0	37,0
<b>Gázfogyasztás</b>						
„H”-gáz	m <sup>3</sup> /h	2,0	2,85	3,8	4,8	5,85
„S”-gáz		2,35	3,3	4,55	5,55	6,75
„Pb”-gáz		0,69	0,98	1,31	1,66	2,02
<b>Fűtőérték</b>						
„H”-gáz	MJ/m <sup>3</sup>			34,0		
„S”-gáz				29,3		
„Pb”-gáz				106,0		

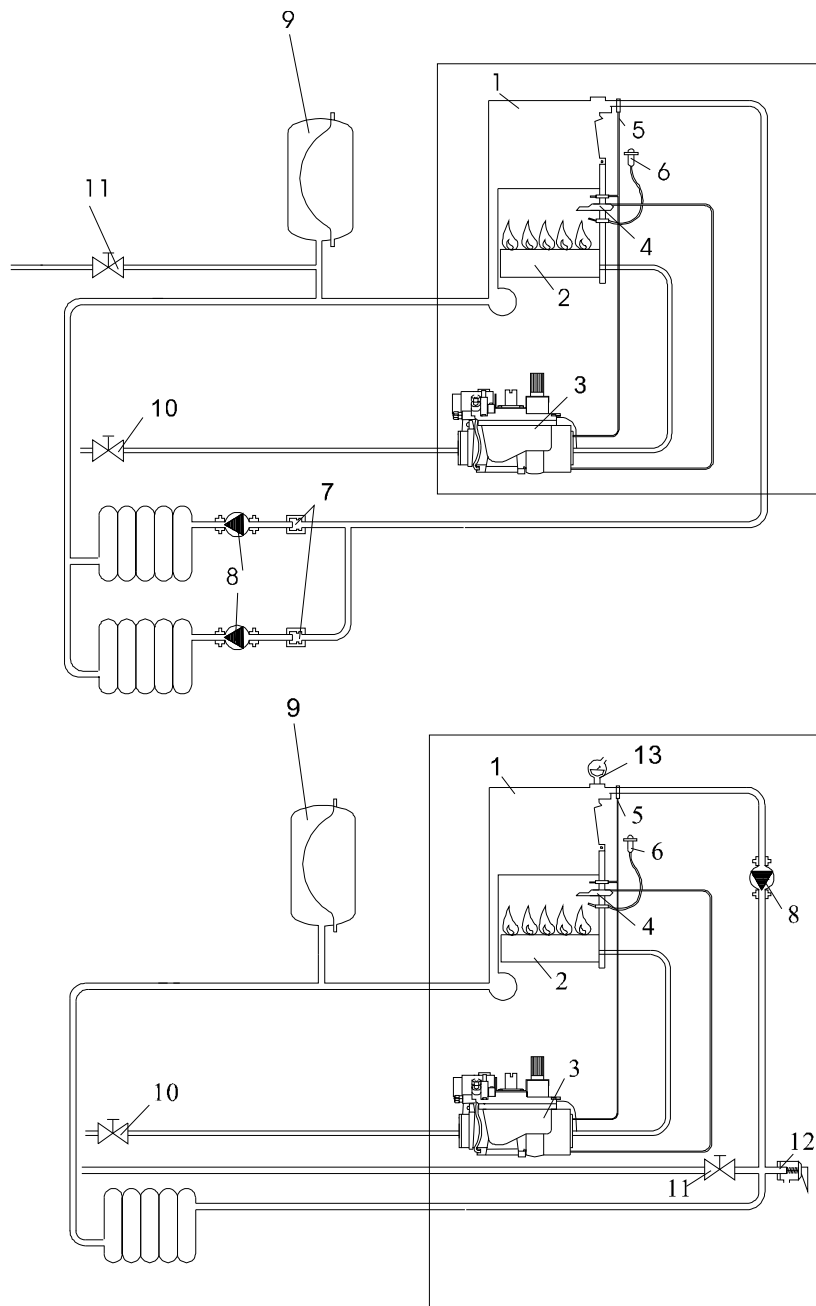
**Műszaki adatok / Csatlakozó méretek**

Előremenő, visszatérő fűtővíz	coll	1	1	1	1	1
Gázcsatlakozás	coll	½	½	½	½	½
Füstgáz elvezetés	Ø	130	130	130	150	150
Főégők, fúvókák száma	db	2	3	4	5	6
<b>Fúvókák mérete</b>						
Földgáz (H, S)		2,6	2,6	2,6	2,6	2,6
„Pb”-gáz		1,4	1,4	1,4	1,4	1,4
Kazán tömege (víz nélkül)	kg	66	80	95	113	125
Kazán össztömege	kg	74	88	104	120	138
Kazán víztérfogata	dm <sup>3</sup>	7,0	8,0	9,5	11,0	12,5

**Elektromos adatok**

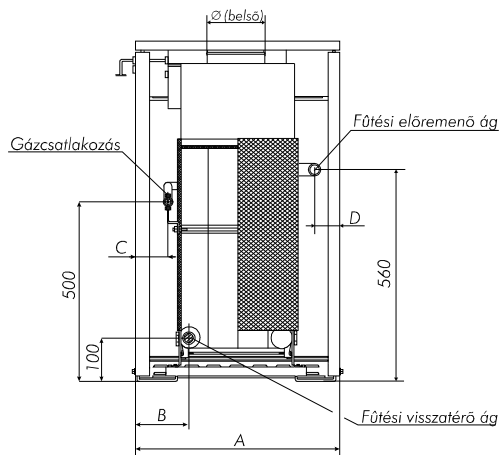
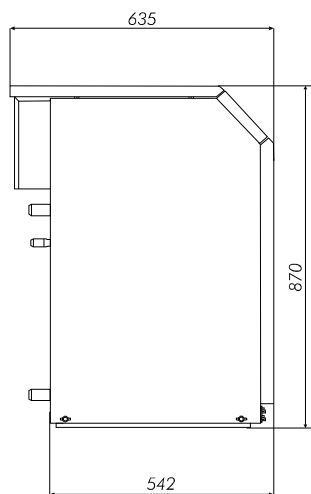
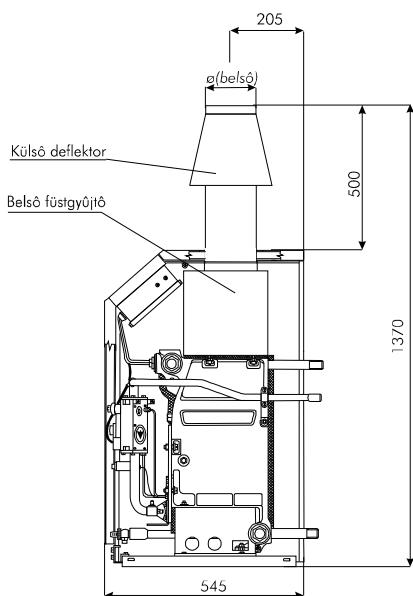
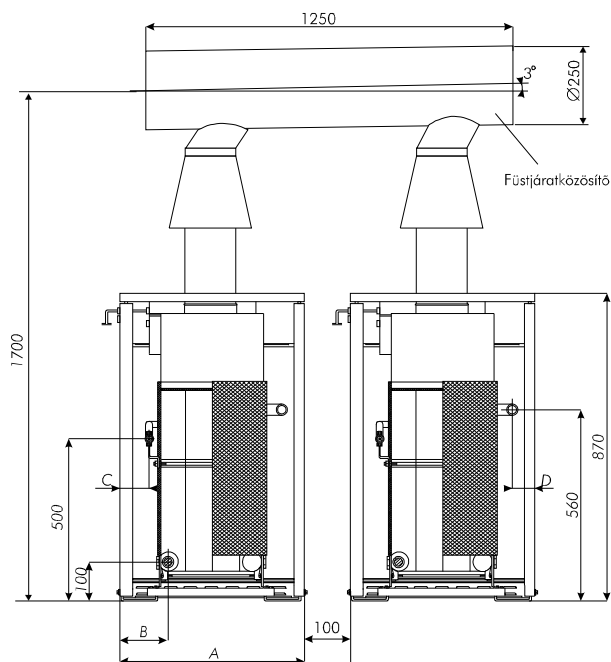
Elektromos csatlakozás	V/Hz	230/50
Elektromos teljesítmény	W	5,0
Elektromos védettség		IP 20
Gyújtóláng biztosítás		termoelektromos, ionizációs

## Elvi működési vázlatok



- |   |   |
|---|---|
| 1. Kazántest  | 8. Keringető szivattyú                                  |
| 2. Fő gázégő  | 9. Zárt tágulási tartály                                |
| 3. Gázszelep  | 10. Gázlezáró csap                                      |
| 4. Órláng   | 11. Kazánfeltöltő csap                                  |
| 5. Fűtési előremenő 96°C határértékre kalibrált kézi reteszelésű hőkorlátozás | 12. Biztonsági szelep 3 bar nyomásra, kazán kiürítésére |
| 6. Piezzo elektromos gyújtó   | 13. Automata légtelenítő szelep                         |
| 7. Visszacsapó szelep   |   |



**A készülék beépítési méretei****TERMO ÖV COLOR 20, -25, -35****TERMO ÖV COLOR 45, -55****TERMO ÖV COLOR 90, -110**

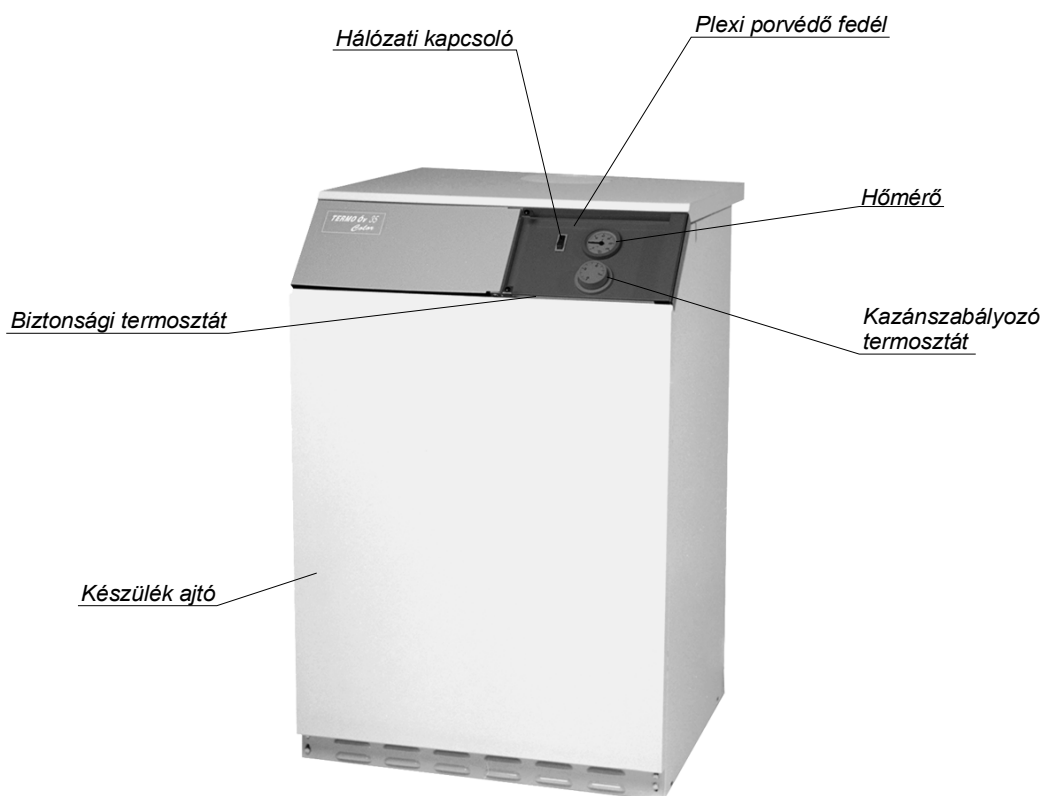
**Telepítéskor csak az ábrákon látható kialakítás fogadható el!**

**A TERMO ÖV COLOR 90, -110 típusú telepítésnél a kazánokat beépítés és üzemeltetés szempontjából két különálló készülékként kell kezelni!**

## Változó méret táblázat

TERMO ÖV COLOR	A	B	C	D	Ø	Megjegyzés
20	410	135	80	50	132	
25	490	137,5	82,5	52,5	132	Belső deflektorral
35	570	140	85	55	132	
45	570	47,5	47,5	47,5	152	Külső deflektorral
55	650	50	50	50	152	

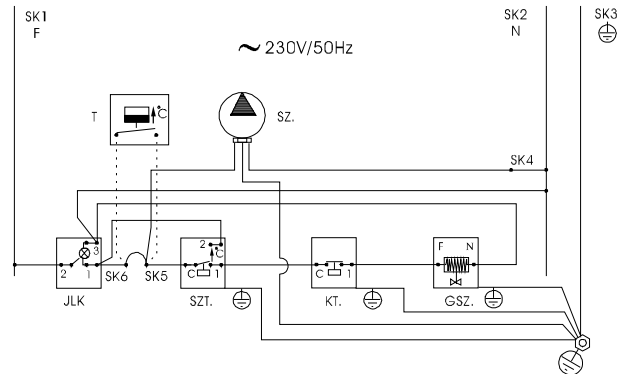
## Kezelőszervek



## Elektromos kapcsolás

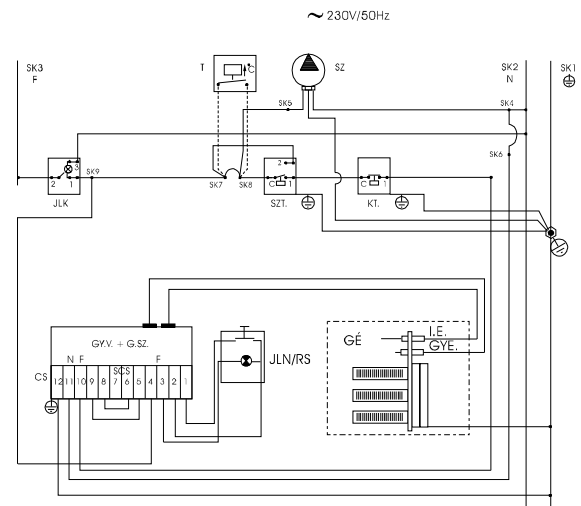
### 1. Termoelektromos lángórzés – TERMO ÖV COLOR

- SK - Sorozatkapocs
- JLK - Jelzőlámpás kapcsoló
- SZT - Szabályozó termosztát
- KT - Korlátozó termosztát
- GSZ - Gázszelep
- T - Szobatermosztát (beköthető)
- SZ - Keringető szivattyú (beköthető)
- F - Fázis vezető
- N - Nulla vezető
- O - Védőcsatlakozó kapocs



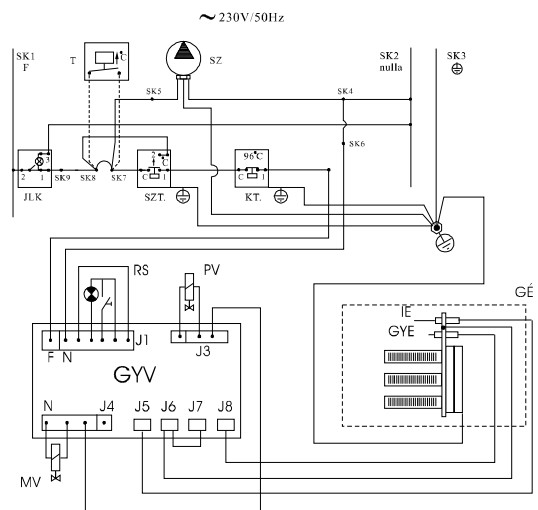
### 2. Ionizációs lángórzés – TERMO ÖV COLOR /E (35 kW-ig)

- SK - Sorozatkapocs
- JLK - Jelzőlámpás kapcsoló
- SZT - Szabályozó termosztát
- KT - Korlátozó termosztát
- CS - Gyújtásvezérlő elektronika sorcsatlakozója
- GSZ - Gázszelep
- GYV - Gyújtásvezérlő
- T - Szobatermosztát (beköthető)
- SZ - Keringető szivattyú (beköthető)
- GÉ - Gázégő
- IE - Ionizációs elektróda
- GYE - Gyújtóelektróda
- F - Fázis vezető
- N - Nulla vezető
- O - Védőcsatlakozó kapocs



### 3. Ionizációs lángórzés – TERMO ÖV COLOR /E (45-55 kW)

- SK - Sorozatkapocs
- JLK - Jelzőlámpás kapcsoló
- SZT - Szabályozó termosztát
- KT - Korlátozó termosztát
- CS - Gyújtásvezérlő elektronika sorcsatlakozója
- GYV - Gyújtásvezérlő
- PV - Gázszelep gyújtóláng
- MV - Gázszelep főégő
- T - Szobatermosztát (beköthető)
- SZ - Keringető szivattyú (beköthető)
- GÉ - Gázégő
- IE - Ionizációs elektróda
- GYE - Gyújtóelektróda
- F - Fázis vezető
- N - Nulla vezető
- O - Védőcsatlakozó kapocs



### **Szerelési és beépítési utasítás**

A kazánbeszerelést csak jóváhagyott terv alapján, erre jogosult szakember vagy szakvállalat végezheti el. Tervezési szempontoknál messzemenően figyelembe kell venni és betartani a GOMBSZ VII. fejezet és az OESZ előírásait.

Alapozás: a kazán részére külön alapot készíteni nem kell, bármilyen hidegburkolat (beton, mozaik, stb.) megfelel, amely vízszintes és sima.

A kazánt az MSZ 1600/1 szerinti száraz helyiségbe szabad telepíteni.

#### **Gyúlékony alapon a kazánt felállítani, illetve üzemeltetni tilos!**

- A kazánt a helyiség padozatába süllyeszteni csak a főégő kiszerezhetőségének és levegőellátásának biztosítása mellett szabad.
- A kazánt csak szabályos gázcsővel lehet a gázvezetékhez csatlakoztatni. Erre a célra gumitömlőt használni **TILOS!**
- A csatlakozásnak meg kell felelni az érvényben lévő gázszabályzat előírásainak (tömörség-követelmény MSZ 11413 szerint).
- Csatlakozás előtt a csatlakozó vezetéket alaposan ki kell tisztítani. A csővezeték kifúvásához csak semleges, nem éghető és az égést nem tápláló gáz (pl.: CO<sub>2</sub>, N<sub>2</sub>) használható fel.

#### **Oxigénnel a kifúvatás szigorúan tilos!**

- A kazán-csatlakozás előtt a fogyasztói vezetékbe jól hozzáférhető helyen gázfőcsapot kell beépíteni.
- A kazánt szerelhetőségi szempontból úgy kell elhelyezni, hogy minden oldalról hozzáférhető legyen.
- A csatlakozó gáz-, fűtővíz- és égéstermék-elvezető csöveket oldható kötéssel kell a kazánhoz kapcsolni.
- A kazán csak szakcég által jegyzőkönyvileg megfelelően minősített kéménybe köthető be.

### **Üzembe helyezés**

Az üzembe helyezést az illetékes gázszolgáltató engedélyezi. A beüzemelés időpontjáról a garanciális és szervizmunkák ellátására kijelölt vállalatot az igény felmerülése előtt legalább 14 nappal értesíteni kell.

- A kazánt, illetve az egész fűtési rendszert üzembe helyezés előtt megfelelően lágyított 0,5-0,8 NK<sup>0</sup>-os vízzel fel kell tölteni úgy, hogy a rendszerben levegő ne maradjon. A légtelenítést mindenkor a fűtéstervező utasítása szerint kell elvégezni.
- Az üzembe helyezést végző szakember, valamint a kazánt üzemeltető személy a kazán üzembe helyezéséről a mellékelt jegyzőkönyvet a helyszínen köteles kitölteni.
- Üzembe helyezési jegyzőkönyv szakszerű kitöltése, illetve aláírásokkal való ellátása nélkül a kazánt üzembe helyezni **TILOS!** Ellenkező esetben a garanciális kötelezettségek megszűnnek.

#### **A kezelési utasítást a kazánházban jól látható helyen ki kell függeszteni!**

- A kazánt bekapcsolni, üzembe helyezni csak gázfelhasználási engedély birtokában szabad.
- A kazánt csak a gyári adattáblán feltüntetett gázfajtával szabad üzemeltetni.
- A kazán gáz- és villamoshálózatra kapcsolását, a vezeték szerelését, a szükséges javításokat csak szakvállalat, illetve szakember végezheti.

## Levegőellátás, szellőztetés

A kazán levegőellátását, szellőztetését a GOMBSZ VII. fejezet 84. és 85.-nek megfelelően kell tervezni és kivitelezni, különös figyelemmel az alábbiakra:

- A tüzelőberendezés helyiségének légcseréje óránként legalább ötszörös legyen!
- Ha a helyiség levegőellátása záró szerkezettel (csappantyú, mozgó, zsalu, stb.) ellátott nyíláson vagy csövön keresztül történik, úgy ezzel a tüzelőberendezés gázellátását reteszelni kell.
- Mesterséges szellőztetésnél a tüzelőberendezés gázellátását a szellőző berendezéssel úgy kell reteszelni, hogy a szellőzőlevegő kimaradása esetén a tüzelőberendezés ne legyen üzemeltethető.
- Mesterséges szellőztetésre csak befűvósos (túlnyomásos) szellőztetés alkalmazható, kivéve a 2000 m<sup>2</sup> feletti üzemi csarnokokat.

### **A kazán deflektor nyílásának letakarása tilos!**

## Karbantartás - javítás

- A kazán szakszerű beállítás és üzemeltetés mellett az öntöttvas hőcserélő és a gázégő 6-8 havonkénti tisztításán kívül más karbantartást nem igényel.

## Figyelem !

A készülék külső burkolatának tisztítását enyhén nedves ruhával, karcmentes tisztítószerrel lehet végezni. A tisztítást hideg állapotban, zárt gázcsap-állás és a hálózati csatlakozó dugvilla kihúzása után szabad végezni.

- A kazán fedelét a rögzítő patentszemek oldása után leemeljük.
- Füstkamrát a rögzítő csavarok kiszedése után óvatosan leemeljük, ügyelve a füstkamra pereme alatt lévő tömítés épségére.
- A gázégőt a csatlakozó hollandi megoldása és az égőt rögzítő csavarok meglazítása után kihúzzuk a kazán alól.
- A hőcserélő égéstermék-járatait és a gázégőt kitisztítjuk.
- Ezután az összeszerelést a szétszereléssel fordított sorrendben végezzük, ügyelve az égő csatlakozó hollandi gáztömörtségére.

A kazán javítását és karbantartását, beleértve a hálózati csatlakozókábel cseréjét is csak szakember végezheti!

## Figyelem !

A készülék első üzembe helyezését csak a TERMOMAX Kft. által meghatározott szervízhálózatok és márkaszervizek végezhetik.

A készülék esetleges átalakítását szobatermosztátos vezérlésre, vagy más vezérlőegység beszerelését jótállási időn belül csak a szervizjegyzékben megjelölt személyek és szakvállalatok végezhetik.

A szobatermosztát helytelen alkalmazásából eredő károsodásokért, meghibásodásokért jótállási kötelezettséget nem vállalunk.

A szobatermosztát vezetékét a műszerfal oldalán lévő gumi átvezetőgyűrűn keresztül kell bevezetni, illetve kábelrögzítővel rögzíteni.

A szobatermosztát 230 V-os áramkörbe avatkozik be, ezért a szerelésnél az erősáramú szabványokat kell figyelembe venni.

## Kezelési útmutató

E kezelési útmutatóban megtalál minden információt, amit Önnek a készülék működtetéséről tudnia kell.

**Olvassa el figyelmesen és függesse ki a kazán mellé, hogy bármikor elérhető legyen!**

### Fontos tudnivalók!

A kazán főégője természetes légellátású, úgynevezett atmoszférikus égő, vagyis az égéshez szükséges levegőt a közvetlen környezetéből veszi el. Így a hibátlan működés alapvető feltétele a közvetlen környezet légellátásának és tisztántartásának biztosítása.

A TERMO típusú kazánok, így az Ön készülékének előírás szerinti kezelése is lényegében azonos elv szerint történik. Eltérést csak a különböző típusú (félautomatikus vagy automatikus) kombinált gázszelepek alkalmazása jelent.

Az Ön készülékének működtetése villamos energiával működő (230V/50Hz) kombinált gázszelepen keresztül történik, melynek típusától függően lehet:

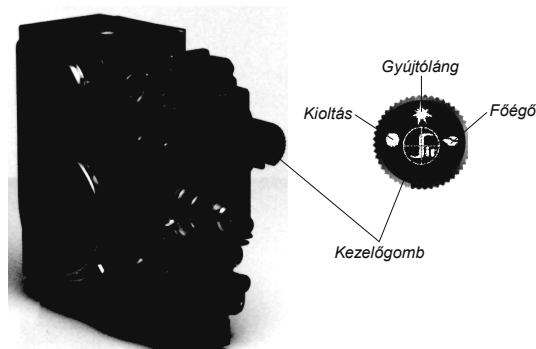
1. Félautomatikus, vagyis kézi (piezzo) gyújtású, állandó üzemű gyújtóégővel rendelkező, termoelektromos lángörzésű.
2. Automatikus (.../E típus) vagyis elektromos szikrával gyújtó, ionizációs lángörzésű.

## Alkalmazott gázszelepek típusai és kezelésük - a kazán begyújtása és kikapcsolása:

### 1. Félautomatikus üzemmódban:

SIT NOVA 820 típusú gázszelep esetén:

- A készülék villamos hálózatra való csatlakoztatása után, nyissa ki a kazán előtti gázcsapot.
- Ellenőrizze a füstcső csatlakozásokat és azok rögzítettségét.
- A kazán hálózati főkapcsolóját kapcsolja be (zöld fény).
- A kazánszabályozó termosztátot állítsa minimumra, nyissa ki a készülék ajtaját.
- A kombinált gázszelep kezelőgombját kissé benyomva forgassa el úgy, hogy a „\*” jelzés a szelep fém részébe sajtolt jelzéssel egybe essen (gyújtóláng).
- A gombot ütközésig lenyomva, a gyújtólángégőn kiáramló gázt – a piezzo gyújtót 2-3 alkalommal megnyomva – gyújtsa meg, majd a gombot 15-20 mp után engedje fel.
- Ha a begyújtás sikertelen, azt 5 perc várakozás után (égőtér rövid szellőztetése céljából) meg kell ismételni.
- Begyújtás után a kémlelő ablakon a gyújtóláng meglétét ellenőrizheti, majd a kazán ajtaját becsukhatja.
- A kazánszabályozó termosztátot állítsa a kívánt értékre, ekkor a főégő begyullad.

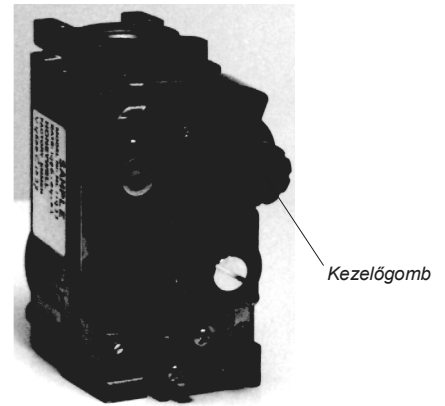


A kazán leállítása:

- A kombinált gázszelep kezelőgombját kissé benyomva az óramutató járásával megegyezően forgassa el úgy, hogy a gombon lévő „pont” jel (kioltás) a szelepen lévő jelzéshez kerüljön.
- A leállított kazánt csak 5 perc várakozás után szabad ismét begyújtani.
- Hosszabb időre történő leállítás esetén a készülék előtti gázcsapot is el kell zárni, és a kazánt az elektromos hálózatról le kell választani, fagyveszély esetén vízteleníteni kell.

HONEYWELL V4600C típusú gázszelep esetén:

- A készülék villamos hálózatra való csatlakoztatása után, nyissa ki a kazán előtti gázcsapot.
- Ellenőrizze a füstcső csatlakozásokat és azok rögzítettségét.
- A kazán hálózati főkapcsolóját kapcsolja be (zöld fény).
- A kazánszabályozó termosztátot állítsa minimumra, nyissa ki a készülék ajtaját.
- A kombinált gázszelep nyomógombját ütközési lenyomva, a gyújtólánggőn kiáramló gázt – a piezzo gyújtót 2-3 alkalommal megnyomva – gyújtsa meg, majd a gombot 15-20 mp után engedje fel.
- Ha a begyújtás sikertelen, azt 5 perc várakozás után (égőtér rövid szellőztetése céljából) meg kell ismételni.
- Begyújtás után a kémlelő ablakon a gyújtóláng meglétét ellenőrizheti, majd a kazán ajtaját becsukhatja.
- A kazánszabályozó termosztátot állítsa a kívánt értékre, ekkor a főégő begyullad.



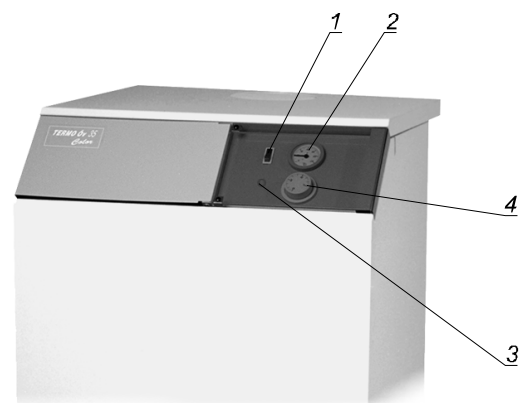
A kazán leállítása:

- A kombinált gázszelep kezelőgombját az óramutató járásával megegyezően forgassa el ütközésig.
- A leállított kazánt csak 5 perc várakozás után szabad ismét begyújtani.
- Hosszabb időre történő leállítás esetén a készülék előtti gázcsapot is el kell zárni, és a kazánt az elektromos hálózatról le kell választani, fagyveszély esetén vízteleníteni kell.

## 2. Automatikus üzemmódban (... /E típus)

– SIT NOVA 822 vagy HONEYWELL VK4100C típusú gázszelepek alkalmazásakor – nincs szükség a gázszelepek manuális kezelésére, ugyanis egyszerűen a kazán előlapon elhelyezett kezelőszervek kívánt értékre történő beállításával a készülék automatikusan működik az alábbiak szerint.

- A kazánszabályozó termosztátot (4) a kívánt hőfoknak megfelelően állítsa be.
- A gázcsapot és a vízdali zárószerelvényeket nyissa ki.
- Ha a készülék felállítási helyén hálózati főkapcsoló van felszerelve, kapcsolja be.
- A készülék elektromos vezérlésének főkapcsolóját (1) a kívánt üzemmódnak megfelelően kapcsolja be.
- A következő folyamatok már automatikusan zajlanak le: Az elektronika szikráztat, az égő begyújt, és a gázkazán a beállított hőfoknak megfelelően megkezdí a felfűtést.



**Hibaelhárítás**

Ha a gyújtás automatikusan nem következik be, a hibajelző lámpa-nyomógomb (3) világít – az égőfej működését a kémlelőnyíláson át lehet ellenőrizni.

A hibajelző lámpa-nyomógomb megnyomásakor a hibajelző lámpa elalszik, az automatikus gyújtási folyamat megismétlődik.

Ha a kazán régen vagy még nem üzemelt, akkor a folyamat többszöri ismétlése természetes, mert a fellevegősödött gázrendszernek ki kell szellőznie.

Többszöri hiábavaló kísérlet esetén hívja a TERMOMAX Kft. szakembereit, vagy a TERMOMAX Márkaszerviz munkatársait.

Ezek a típusok csak fázishelyes elektromos bekötés esetén működnek megfelelően!

**A gázkészülék üzeme**

- A kazán-vezérlés begyújtás után a beállított vízhőmérséklet elérésekor a főégőt kikapcsolja, lehűléskor pedig újra bekapcsolja.
- A készülék hőmérséklet korlátozó(k)val van ellátva, mely(ek) által a kazánok üzemében biztonsági (reteszelt) kikapcsolás következik be:
  1. Sikertelen gyújtás, vagy lángkimaradás esetén,
  2. Vízhőmérséklet határoló beavatkozása esetén (96°C),
  3. Füstgáz hőmérséklet határoló termosztát beavatkozása esetén (110°C))

**Figyelem!**

**A készüléket csak a reteszelt kikapcsolást kiváltó ok megszüntetése után szabad újraindítani.  
Nem mulassza el az üzembe helyező szakember szaktanácsait igénybe venni!**

- A fűtővíz hőmérséklete 0-90 °C között szabályozható, de a fűtési igénynek megfelelően a kazán üzemelési hőmérsékletét úgy kell megválasztani, hogy az előremenő fűtővíz hőmérséklete 45 °C-nál alacsonyabb nem legyen. E hőmérséklet alatt az égéstermék kondenzálódhat, és a lecsapódó pára a kazántest korróziójához, meghibásodásához vezethet.
- A gázkazán ajtaját működés közben tartsa zárva!

**Fontos tudnivalók**

A kazán előírt kezelési és karbantartási utasítását be kell tartani!

A gépkönyvet kérésre a gázszolgáltatónak vagy a garanciális munkát végző személynek át kell adni. (műbizonylat, garanciális feltételek, üzembe helyezési jegyzőkönyv a gépkönyvben található)

A kazánon bármilyen hiba észlelése esetén (pl.: gázszivárgás, füstgázkiáramlás stb.) a kazán előtti gázcsapot zárja el, szellőztessen, az elektromos hálózatról válassza le a készüléket.

A hiba elhárítására hívjon szakembert.



## Hibajelenségek és az elhárítás módja

Hibajelenség	A hiba lehetséges oka	Az elhárítás módja
A gyújtóégő nem gyújtható be.	A csőrendszer levegős.	A gáz-főcsapot nyissa ki, a kombinált szelepet tartsa nyomva és ismételje meg többször is a begyújtást. Többszöri sikertelen kísérlet után hívja a kijelölt szervizt.
	Zárva van a gáz-főcsap.	
A gyújtóláng begyullad, de 30-50 mp nyomvatartás után sem marad égve.	A termoelem csatlakozásánál nincs megfelelő kontaktus.	Hívja a kijelölt szervizt!
	Hibás a termoelem.	
	Hibás a kombinált szelep termoelektromos betéteje.	
A gyújtóláng és a kapcsoló világít, de a további begyújtási műveletek ellenére a főégő nem lobban be.	A kombinált szelep nem kap feszültséget.	Ellenőrizze a korlátozó termosztátot, szükség esetén nyomja vissza.
	A kombinált szelep 230V-os behúzótekerce hibás.	Hívja a kijelölt szervizt!
A főégő robbanásszerűen gyullad be.	A gyújtóláng beállítása nem megfelelő. A kombinált szelep gyújtófékje meghibásodott.	Hívja a kijelölt szervizt!
A kazán hálózati kapcsolójának jelzőfénye (zöld fény) nem világít.	A kazán nem kap feszültséget.	Ellenőrizze a lakás hálózati automatikáját és biztosítékait. Mozgassa meg a konnektorban a csatlakozó dugvillát. Végezzen néhány ki-be kapcsolást a készülék hálózati kapcsolójával.
	A hálózati kapcsoló hibás.	Hívja a kijelölt szervizt!
A kazánban a víz hőfoka lényegesen ( $\pm 8-10$ °C) eltér a beállított értéktől.	A hőmérő hibás, pontatlan.	Hívja a kijelölt szervizt!
	A termosztát hibás, pontatlan.	
A kazán üzem közben leáll, gyakran leáll (gyújtóláng kialszik).	A főégő az automatikus ki-be kapcsoláskor elszívja a gyújtólángot.	Hívja a kijelölt szervizt!
	A termoelem vagy a termobetét hibás, vagy rossz a kontaktus.	
	A hálózaton gázkimaradás történt.	
A kazán főégője üzem közben blokkolva leáll, a korlátozó termosztát működésbe lép.	A szabályozó termosztát a maximális hőfok közelében van, a kazán túlfűt.	Vegye vissza a szabályozó termosztátot. Ha a hibára-leállítás többször is megismétlődik, hívja a kijelölt szervizt!
A kazán nem fűti fel a rendszert.	A kazán teljesítmény beállítása nem megfelelő.	Hívja a kijelölt szervizt!
	A fűtési rendszerben hiba van.	
A főégő üzeme közben erős, sustorgó hang észlelhető.	A kazánba bevitt teljesítmény a névleges értéket meghaladja.	Hívja a kijelölt szervizt!
	A kazánból a fűtővíz kiáramlása akadályozott (eltömődés, szivattyúhiba, nem megfelelő csőkeresztmetszet, stb.)	
Csípős égéstermék- vagy gázzzag érezhető.	A kazán füstjártatai elkormolódtak, revések vagy égőhiba van.	Hívja a kijelölt szervizt!
	A kazánon belüli vagy kívüli gázszerelvény tömítetlen, gázszivárgás van.	
		A kazán előtti gázcsapot zárja el, szellőztessen. Az elektromos hálózatról válassa le a készüléket. Hívja a kijelölt szervizt!

**KARBANTARTÁSOK IDŐPONTJAI**

Sorszám	Bejelentés időpontja	Karbantartó szerviz	Elvégzett műveletek	Karbantartó	
	Év, hó, nap			Dátum	Aláírás

**Az évenkénti karbantartást – az Ön érdekében – jelentse be és végeztesse el a TERMOMAX Kft. területileg illetékes szervizképviselőjével!**

**KICSERÉLT RÉSZEK JEGYZÉKE**

Szelvény száma	Kicserélt rész		Beszerelt rész száma	Kelt és az új jótállás határideje	Aláírás
	típusa és megnevezése	száma			

**Jótállás**

Vállalatunk a termékre az üzembe helyezés napjától számított

**24 hónapig terjedő jótállást vállal.**

A jótállás az üzembe helyezés napjától, illetve az üzembe helyezési jegyzőkönyv dátumozásával egyezően kezdődik.

Ezen időszakban a számozott jótállási szelvényeket kell felhasználni.

A termék alkatrész-utánpótlást az eladás napjától számított 8 évig biztosítjuk.

Gyártómű tölti ki:

Eladószerv tölti ki:

Üzembe helyező tölti ki:

A: MEO

B: Vásárlás napja

C: Üzembe helyezés,  
beszabályozás napja

.....

.....

.....

**Az elveszett jótállási jegyet csak írásbeli kérelem alapján, az eladás napjának hiteles igazolása és a termék adatainak (típus, gyártási év, gyártási szám) feltüntetése esetén pótoljuk.**

**Figyelem!**

Az eladótól követelje meg a vásárlás napjának feltüntetését a „B” jelű rovatban és a jótállási szelvényeken. Ennek alapján Önt a jótállási időn belül a meghibásodott termék **DÍJMENTES KIJAVÍTÁSA**, vagy ha ez nem lehetséges, akkor a termék **KICSERÉLÉSE** illeti meg.

A termék kijavításának kötelező határideje a bejelentéstől számított 15 nap, ha a javításra kötelezett kölcsönkészüléket ajánl fel, úgy ez a határidő 30 napra hosszabbodik.

A termék kijavítása esetén a jótállás időtartama meghosszabbodik a hibabejelentés napjától számítva azzal az idővel, amely alatt Ön a terméket a hiba miatt rendeltetésszerűen nem használhatta.

Ha termék üzembe helyezéstől számított 3 napon belül – a termékbe épített biztonsági elemek hibáját kivéve – meghibásodott, az Ön kívánságára azt azonos típusú új termékre kell kicserélni. Ha a cserére nincs lehetőség, az Ön választása szerint a hibás termék visszaszolgáltatásával egyidejűleg a vételárat az eladónak vissza kell fizetni, vagy a vételár különbözet elszámolása mellett más típusú terméket kell az Ön részére kiadni.

A termék kicserélt jelentős részeinek tekintetében a jótállás időtartama újra kezdődik: a 117/91 MT rendelet szerinti 2 évre vagy a készülék garanciaidejére.

Fontos megjegyezni, hogy a TERMOMAX Kft. – a garanciális javítások, illetve cserék korrekt lebonyolítása céljából – a beüzemelt készülékek egyedi azonosítóval megjelölt jelentős részeiről egyértelmű nyilvántartást vezet.

A termék jelentős részei:

- kazántest felépítmény,
- égőrendszer felépítmény,
- kombinált gázszelep,
- műszerdoboz felépítmény,

A fenti fődarabok garanciális javításának feltétele ezen egyedi azonosító jelek egyezősége a gyártó nyilvántartásában szereplő adatokkal.

A terméket az üzembe helyezés helyén kell megjavítani. Ha a javítás az üzemeltetés helyén nem végezhető el, úgy a le- és felszerelésről, valamint az el- és visszaszállításról a jótállásra kötelezett gondoskodik díjmentesen (a címjegyzékben feltüntetett legközelebbi javító szerviz).

A javítószolgálat a helyszínre való kiszállítás időpontját köteles a vásárlóval egyeztetni.

**Javítás esetén a termékbe csak új alkatrész kerülhet beépítésre.**

**Nem tekinthető jótállás szempontjából hibának, ha a gyártó vagy megbízottja (javító szervizek) bizonyítani tudja, hogy a meghibásodás:**

- rendellenes használat, átalakítás,
- szakszerűtlen kezelés,
- helytelen tárolás,
- természetes elszennyeződés,
- elemi kár vagy egyéb – az átadás után keletkezett okból következett be.

Az ilyen okból meghibásodott termék javítási költsége a jótállás időtartamán belül is a vevőt terheli.

A fentiek elkerülése érdekében kérjük, hogy a gépkönyvben foglalt beépítési, üzemeltetési és karbantartási utasításokat maradéktalanul szíveskedjenek betartani!

Ha a hiba jellegével (pl. a termék kijavíthatósága, a javítás módja, esetleg árcsökkenés, stb.) kapcsolatban közöttünk vita keletkezne és azt közös megállapodással nem tudjuk rendezni, úgy a Kereskedelmi Minőségellenőrző Intézet vagy a Fogyasztóvédelmi Főfelügyelőség szakvéleményét kérjük.

Ha ez irányú kötelezettségünket nem teljesítenénk, Ön jogosult közvetlenül is a minőségvizsgáló szervhez fordulni. További vita esetén az illetékes bírósághoz fordulhat és kérheti igénye megítélését.

A jótállási javítást a szervizhálózati címjegyzékben megjelölt, területileg legközelebb eső szakszerviztől kell kérni.

Jótállási igényét Ön csak az eladó által szabályosan kitöltött és bélyegzett jótállási jeggyel érvényesítheti. A jótállási jegyen a vevő által történt bármilyen javítás, törlés vagy átírás a jótállási jegy érvénytelenségét vonja maga után.

**Jótállásos javítási munkát csak a címjegyzékben szereplő javítószolgálati szervizek végezhetnek egy számozott javítási szelvény bevonása ellenében.**

A jótállási jegyen a javító szerviznek a jótállási javítás esetén fel kell tüntetni:

- a hiba bejelentésének és megszüntetésének időpontját,
- a bejelentett hiba leírását és a kijavítás módját,
- a jótállás meghosszabbított, új határidejét,
- a „kicserélt részek jegyzékében” a kazán jelentős részének cseréjét és az arra vonatkozó új jótállás határidejét.

**Illetéktelen cég vagy személy által végzett javítás a jótállás megvonásával jár!**

**A jótállási jegy tartozéka:**

5 db javítási szelvény a kötelező jótállási időtartamra,  
Kicserélt jelentős részek jegyzéke,  
Szervizhálózat címjegyzéke.

**Hibabejelentéskor közölni kell:**

A termék típusát, gyártási számát, az adattáblában lévő gyártó cég nevét, valamint az észlelt hibát.

A vásárlók jogait és kötelezettségeit, valamint a gyártó és kereskedő kötelezettségeit a 117/1991./IX.10. Kormányrendelet tartalmazza.

## JÓTÁLLÁS

## Jótállási szelvény a kötelező jótállási időre

Bejelentés időpontja:.....  
 Hiba megszüntetésének időpontja:.....  
 Bejelentett hiba:.....  
 Az elhárított hiba leírása:.....  
 Jótállás új határideje:.....  
 Megjegyzés:.....  
 Szerviz száma:.....  
 Munkaszám:.....  
 Kelt:.....

TERMO MAX<sup>®</sup> KFT.

aláírás (p.h.)

Bejelentés időpontja:.....  
 Hiba megszüntetésének időpontja:.....  
 Bejelentett hiba:.....  
 Az elhárított hiba leírása:.....  
 Jótállás új határideje:.....  
 Megjegyzés:.....  
 Szerviz száma:.....  
 Munkaszám:.....  
 Kelt:.....

TERMO MAX<sup>®</sup> KFT.

aláírás (p.h.)

Bejelentés időpontja:.....  
 Hiba megszüntetésének időpontja:.....  
 Bejelentett hiba:.....  
 Az elhárított hiba leírása:.....  
 Jótállás új határideje:.....  
 Megjegyzés:.....  
 Szerviz száma:.....  
 Munkaszám:.....  
 Kelt:.....

TERMO MAX<sup>®</sup> KFT.

aláírás (p.h.)

Bejelentés időpontja:.....  
 Hiba megszüntetésének időpontja:.....  
 Bejelentett hiba:.....  
 Az elhárított hiba leírása:.....  
 Jótállás új határideje:.....  
 Megjegyzés:.....  
 Szerviz száma:.....  
 Munkaszám:.....  
 Kelt:.....

TERMO MAX<sup>®</sup> KFT.

aláírás (p.h.)

Bejelentés időpontja:.....  
 Hiba megszüntetésének időpontja:.....  
 Bejelentett hiba:.....  
 Az elhárított hiba leírása:.....  
 Jótállás új határideje:.....  
 Megjegyzés:.....  
 Szerviz száma:.....  
 Munkaszám:.....  
 Kelt:.....

TERMO MAX<sup>®</sup> KFT.

aláírás (p.h.)

## JÓTÁLLÁSI SZELVÉNY

Típus:.....  
 Gyártási szám:.....  
 Eladás kelte (betűvel):.....  
 Eladószerv:.....

TERMO MAX<sup>®</sup> KFT.

aláírás (p.h.)

## JÓTÁLLÁSI SZELVÉNY

Típus:.....  
 Gyártási szám:.....  
 Eladás kelte (betűvel):.....  
 Eladószerv:.....

TERMO MAX<sup>®</sup> KFT.

aláírás (p.h.)

## JÓTÁLLÁSI SZELVÉNY

Típus:.....  
 Gyártási szám:.....  
 Eladás kelte (betűvel):.....  
 Eladószerv:.....

TERMO MAX<sup>®</sup> KFT.

aláírás (p.h.)

## JÓTÁLLÁSI SZELVÉNY

Típus:.....  
 Gyártási szám:.....  
 Eladás kelte (betűvel):.....  
 Eladószerv:.....

TERMO MAX<sup>®</sup> KFT.

aláírás (p.h.)

## JÓTÁLLÁSI SZELVÉNY

Típus:.....  
 Gyártási szám:.....  
 Eladás kelte (betűvel):.....  
 Eladószerv:.....

TERMO MAX<sup>®</sup> KFT.

aláírás (p.h.)

<p><b>MÁSOLATTAL KELL KITÖLTENI!</b> <b>CSERÉRE JOGOSÍTÓ IGAZOLÁS</b></p> <p>a / az .....sz. jótállási jegyhez .....ügyfél kívánságára, aki lakik ..... kijelentjük, hogy a .....típusú ..... gyártási számú termék</p> <ul style="list-style-type: none"> <li>- nem javítható</li> <li>- 30 nap alatt nem javítható</li> <li>- a javítás 15 napnál tovább tart(ott) és kölcsönterméket nem adtunk</li> </ul> <p>Ezért a termék cserejogosulttá vált, a hibás terméket a szervíz átvette.</p> <p>Kelt: .....</p> <p style="text-align: center;">.....                     ügyfél aláírása    szervíz aláírása</p>	<p><b>Eladószerv bélyegzője:</b></p>         <p><b>Eladás kelte:</b></p>
---	---

Bejelentés ideje: .....

Javított termék visszaadásának ideje:.....

Bejelentett hiba oka: .....

Javítás módja: .....

.....

A jótállás új határideje:.....

Megjegyzés: .....

Munkaszám: .....

Szerviz száma: .....

.....  
aláírás

<p><b>MÁSOLATTAL KELL KITÖLTENI! CSERÉRE JOGOSÍTÓ IGAZOLÁS</b></p> <p>a / az .....sz. jótállási jegyhez .....ügyfél kívánságára, aki lakik ..... kijelentjük, hogy a .....típusú ..... gyártási számú termék</p> <ul style="list-style-type: none"> <li>- nem javítható</li> <li>- 30 nap alatt nem javítható</li> <li>- a javítás 15 napnál tovább tart(ott) és kölcsönterméket nem adtunk</li> </ul> <p>Ezért a termék cserejogosulttá vált, a hibás terméket a szerviz átvette.</p> <p>Kelt: .....</p> <p style="text-align: center;">..... ügyfél aláírása</p> <p style="text-align: center;">..... szerviz aláírása</p>	<p><b>Eladószerv bélyegzője:</b></p>       <p><b>Eladás kelte:</b></p>
--	---

Bejelentés ideje: .....

Javított termék visszaadásának ideje:.....

Bejelentett hiba oka: .....

Javítás módja: .....

.....

A jótállás új határideje:.....

Megjegyzés: .....

Munkaszám: .....

Szerviz száma: .....

.....  
aláírás



## ÜZEMBEHELYEZÉSI JEGYZŐKÖNYV

**Készült:**

**Jelen vannak:** készülék tulajdonosa részéről:

gyártó, illetve szervizszolgáltató részéről:

gázszolgáltató részéről:

**Tárgy:** TERMO ÖV COLOR típusú gázkazán üzembe helyezése.

**Gyári szám:**

A mai napon .....által felszerelt gázberendezés üzembe helyezése megtörtént. A tulajdonos (üzemeltető) a lakásában felszerelt TERMO ÖV COLOR .....típusú gázkazán jó működéséről meggyőződött, miután azt a szervizszolgálat dolgozója az üzemviszonyoknak megfelelően beszabályozta.

Az üzemeltető vagy megbízottja a kezeléssel kapcsolatos oktatáson részt vett. Kijelenti, hogy a berendezés működtetési előírásait ismeri, egyben igazolja, hogy a kezelési utasítást átvette és azt az üzemeltető helyiségben (kazánházban) kifüggeszti.

Tudomásul veszi, hogy a felszerelt gázkazánt csak rendeltetésének megfelelően használja és azon a gyártó engedélye nélkül átalakítást végezni vagy végeztetni **TILOS!**

**A cserekészülékre jelen jegyzőkönyv nem érvényes!**

Dátum:.....

.....  
készülék tulajdonos

.....  
gyártó, ill. szervizszolg. képviselője

## ÜZEMBEHELYEZÉSI JEGYZŐKÖNYV

**Készült:**

**Jelen vannak:** készülék tulajdonosa részéről:

gyártó, illetve szervizszolgáltató részéről:

gázszolgáltató részéről:

**Tárgy:** TERMO ÖV COLOR típusú gázkazán üzembe helyezése.

**Gyári szám:**

A mai napon .....által felszerelt gázberendezés üzembe helyezése megtörtént. A tulajdonos (üzemeltető) a lakásában felszerelt TERMO ÖV COLOR ..... típusú gázkazán jó működéséről meggyőződött, miután azt a szervizszolgálat dolgozója az üzemviszonyoknak megfelelően beszabályozta.

Az üzemeltető vagy megbízottja a kezeléssel kapcsolatos oktatáson részt vett. Kijelenti, hogy a berendezés működtetési előírásait ismeri, egyben igazolja, hogy a kezelési utasítást átvette és azt az üzemeltető helyiségben (kazánházban) kifüggeszti.

Tudomásul veszi, hogy a felszerelt gázkazánt csak rendeltetésének megfelelően használja és azon a gyártó engedélye nélkül átalakítást végezni vagy végeztetni **TILOS!**

**A cserekészülékre jelen jegyzőkönyv nem érvényes!**


Dátum:.....

.....  
készülék tulajdonos

.....  
gyártó, ill. szervizszolg. képvis.

# Minőségügyi bizonyítvány - Tanúsítvány

Sorszám:

<p>1. Minőségügyi bizonyítvány – Tanúsítvány kiállítója</p>  <p><b>TERMOMAX<sup>®</sup> KFT.</b>          3200 Gyöngyös, Kenyérgyár út 11.          Tel./Fax: 37/ 312-443, 315-549</p>		<p>2. Gyártó</p>  <p><b>TERMOMAX<sup>®</sup> KFT.</b>          3200 Gyöngyös, Kenyérgyár út 11.          Tel./Fax: 37/ 312-443, 315-549</p>																						
<p>3. A termék szabatos megnevezése (rendeltetése)</p> <p><i>TERMO ÖV COLOR típusú gázkazán melegvízes központi fűtésre.</i></p>																								
<p>4. Mennyiség</p> <p style="text-align: center;"><i>1 db</i></p>	<p>5. Súly és (vagy) méret:</p> <p style="text-align: center;"><i>kg</i></p>	<p>a.) Gyártási szám:</p> <p>b.) ITJ szám: <span style="float: right;"><i>27 – 52 - 63</i></span></p> <p>c.) Cikkszám:</p> <p>d.) Egyéb azonosító adat:</p>																						
<p>6. Gyártás vagy importálás időpontja:</p> <p>7. Forgalmazható (felhasználható):</p>		<p>10. Csomagolás:</p> <p style="text-align: center;"><i>Papírdobozba csomagolva</i></p> <p style="text-align: center;"><i>Fa raklapon szállítva</i></p>																						
<p>9. Szállítási, raktározási előírások:</p> <p style="text-align: center;"><i>Nedvességtől, vegyi gőzöktől óvni</i>  <i>Tárolni zárt raktárban!</i>  <i>Egymásra rakni és forgatni tilos!</i></p>																								
<p>11. A termék lényeges tulajdonságai (szabatos műszaki adatokkal, mérési eredményekkel):</p> <table style="width: 100%; border: none;"> <tr> <td style="width: 40%;"><i>Teljesítmény:</i></td> <td style="width: 20%;"></td> <td style="width: 40%; text-align: right;"><i>kW</i></td> </tr> <tr> <td><i>Hatásfok:</i></td> <td style="text-align: center;"><i>88-90</i></td> <td style="text-align: right;"><i>%</i></td> </tr> <tr> <td><i>Víz hőmérséklet:</i></td> <td style="text-align: center;"><i>80 / 60</i></td> <td style="text-align: right;"><i>°C</i></td> </tr> <tr> <td><i>Égésbiztosítás:</i></td> <td colspan="2"><i>termoelektromos / ionizációs</i></td> </tr> <tr> <td><i>Hőm. szabályozás:</i></td> <td colspan="2"><i>kazántermosztát</i></td> </tr> <tr> <td><i>Gázfajta:</i></td> <td colspan="2"><i>„H”-gáz, „S”-gáz, PB-gáz</i></td> </tr> <tr> <td><i>Minősítés, osztályba sorolás:</i></td> <td colspan="2"><i>I. o.</i></td> </tr> </table>				<i>Teljesítmény:</i>		<i>kW</i>	<i>Hatásfok:</i>	<i>88-90</i>	<i>%</i>	<i>Víz hőmérséklet:</i>	<i>80 / 60</i>	<i>°C</i>	<i>Égésbiztosítás:</i>	<i>termoelektromos / ionizációs</i>		<i>Hőm. szabályozás:</i>	<i>kazántermosztát</i>		<i>Gázfajta:</i>	<i>„H”-gáz, „S”-gáz, PB-gáz</i>		<i>Minősítés, osztályba sorolás:</i>	<i>I. o.</i>	
<i>Teljesítmény:</i>		<i>kW</i>																						
<i>Hatásfok:</i>	<i>88-90</i>	<i>%</i>																						
<i>Víz hőmérséklet:</i>	<i>80 / 60</i>	<i>°C</i>																						
<i>Égésbiztosítás:</i>	<i>termoelektromos / ionizációs</i>																							
<i>Hőm. szabályozás:</i>	<i>kazántermosztát</i>																							
<i>Gázfajta:</i>	<i>„H”-gáz, „S”-gáz, PB-gáz</i>																							
<i>Minősítés, osztályba sorolás:</i>	<i>I. o.</i>																							
<p>12. A termék minőségének ellenőrzésére alkalmazott vizsgálati (mérési, mintavételi) módszer:</p> <p style="text-align: center;"><i>Rajzdokumentáció szerinti teljes átvizsgálás.</i>  <i>Végellenőrzéskor a víztér 4,5 bar nyomással ellenőrizve.</i>  <i>DIN EN ISO 9002 minőségügyi rendszer előírásai szerint</i></p>																								
<p>13. Használati, kezelési előírás:</p> <p style="text-align: center;"><i>Előírás szerinti, használati és kezelési utasítás betartása kötelező.</i>  <i>A fűtési rendszert csak tisztított és 0.5-0.8 nk°-os lágyított vízzel szabad feltölteni.</i></p>																								
<p>14. Egyéb adatok:</p>	<p>15. A minőségi bizonyítvány kiállítójának aláírása:</p> <p style="text-align: center;">Kelt, 199....év.....hó.....nap</p> <p style="text-align: center;">.....  aláírás, bélyegző</p>																							
<p>A gyártó tanúsítja, hogy a termék megfelel a fentiekben közölt adatoknak!</p>																								



**TERMOMAX<sup>®</sup> KFT.**

3200 Gyöngyös, Kenyérgyár út 11.  
Tel./Fax: (37) 312-443, (37) 315-549  
Levél cím: H-3202 Gyöngyös, Pf: 10