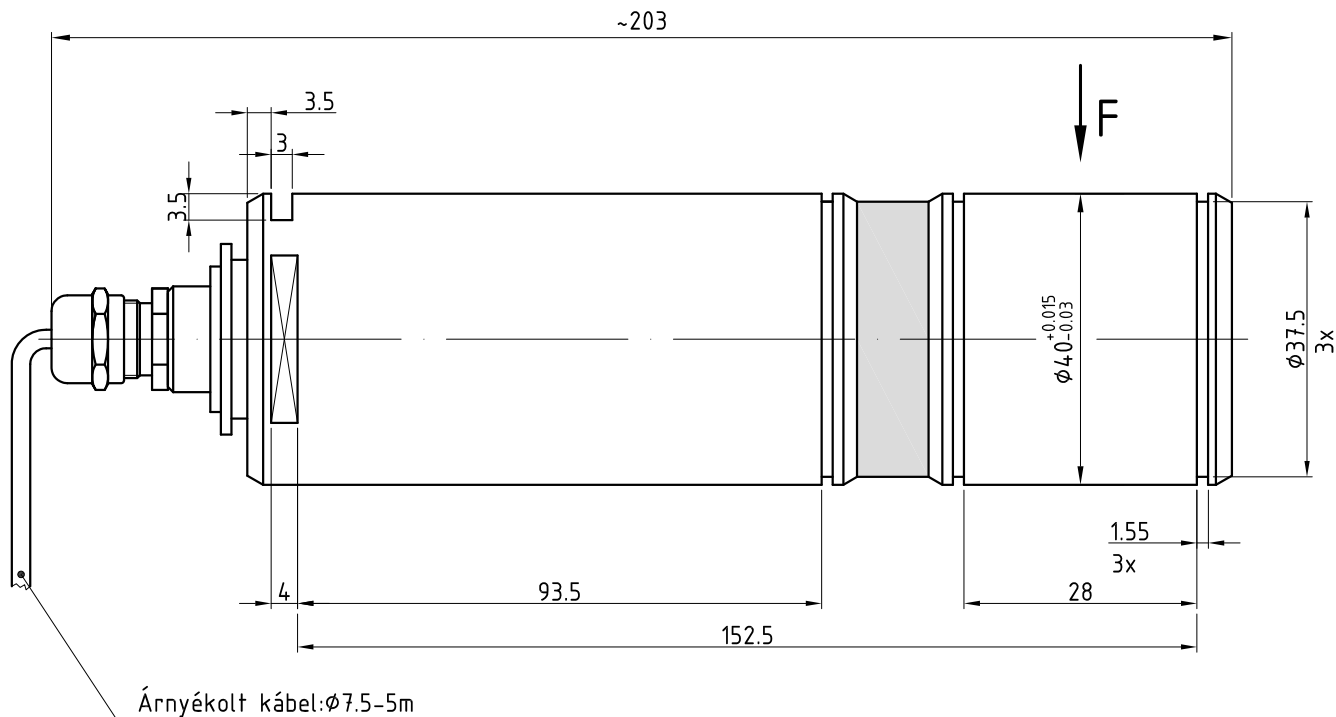


#### MŰSZAKI ADATOK

Pontossági osztály	:	0.03	0.05	0.1
Névleges terhelés	kg :	50, 100; 200		
Névleges terhelés	N :	500, 1000; 2000		
Cellatényező	mV/V :	2.0 ± 0.1%		
Nullhelyzet	% :	< ± 1		
Nullhelyzet hőm. függés	% /10 K :	< ± 0.02	< ± 0.05	< ± 0.05
Cellatényező hőm. függés	% /10 K :	< ± 0.025	< ± 0.05	< ± 0.5
Linearitási hiba	% :	< ± 0.03	< ± 0.05	< ± 0.1
Hiszterézis hiba	% :	< ± 0.03	< ± 0.05	< ± 0.1
Ismétlési hiba	% :	< ± 0.02	< ± 0.03	< ± 0.03
Kúszás 30 perc alatt	% :	< ± 0.025	< ± 0.04	< ± 0.06
Bemeneti ellenállás	ohm :	350 ± 3		
Kimeneti ellenállás	ohm :	350 ± 3		
Ajánlott tápfeszültség	V :	5-10		
Maximális tápfeszültség	V :	12		
Szigetelési ellenállás	Gohm :	min. 5		
Névleges hőmérséklet határ	°C :	-10....+40		
Működési hőmérséklet határ	°C :	-20....+65		
Tárolási hőmérséklet határ	°C :	-30....+85		
Megengedett túlterhelés	% :	150		
Törési határ	% :	min. 300		
Védettség	:	IP 65		

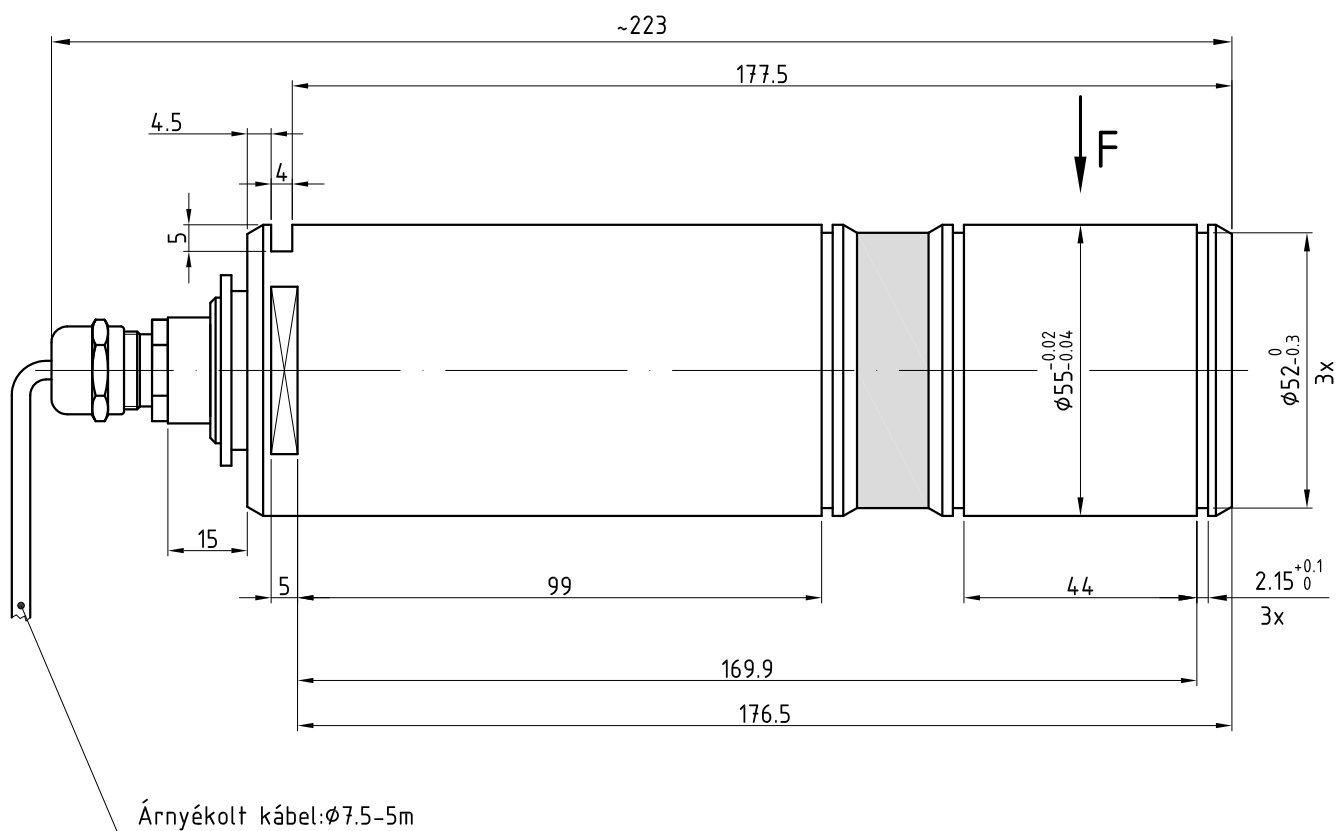
Mérőcella 7935-50kg...200kg



#### MŰSZAKI ADATOK

Pontossági osztály	:	0.03	0.05	0.1
Névleges terhelés	kg :	500; 1000; 2000		
Névleges terhelés	kN :	5; 10; 20		
Cellatényező	mV/V :	2.0 ± 0.1%		
Nullhelyzet	% :	< ± 1		
Nullhelyzet hőm. függés	% /10 K :	< ± 0.02	< ± 0.05	< ± 0.05
Cellatényező hőm. függés	% /10 K :	< ± 0.025	< ± 0.05	< ± 0.5
Linearitási hiba	% :	< ± 0.03	< ± 0.05	< ± 0.1
Hiszterézis hiba	% :	< ± 0.03	< ± 0.05	< ± 0.1
Ismétlési hiba	% :	< ± 0.02	< ± 0.03	< ± 0.03
Kúszás 30 perc alatt	% :	< ± 0.025	< ± 0.04	< ± 0.06
Bemeneti ellenállás	ohm :	350 ± 3		
Kimeneti ellenállás	ohm :	350 ± 3		
Ajánlott tápfeszültség	V :	5-10		
Maximális tápfeszültség	V :	12		
Szigetelési ellenállás	Gohm :	min. 5		
Névleges hőmérséklet határ	°C :	-10....+40		
Működési hőmérséklet határ	°C :	-20....+65		
Tárolási hőmérséklet határ	°C :	-30....+85		
Megengedett túlterhelés	% :	150		
Törési határ	% :	min. 300		
Védettség	:	IP 65		

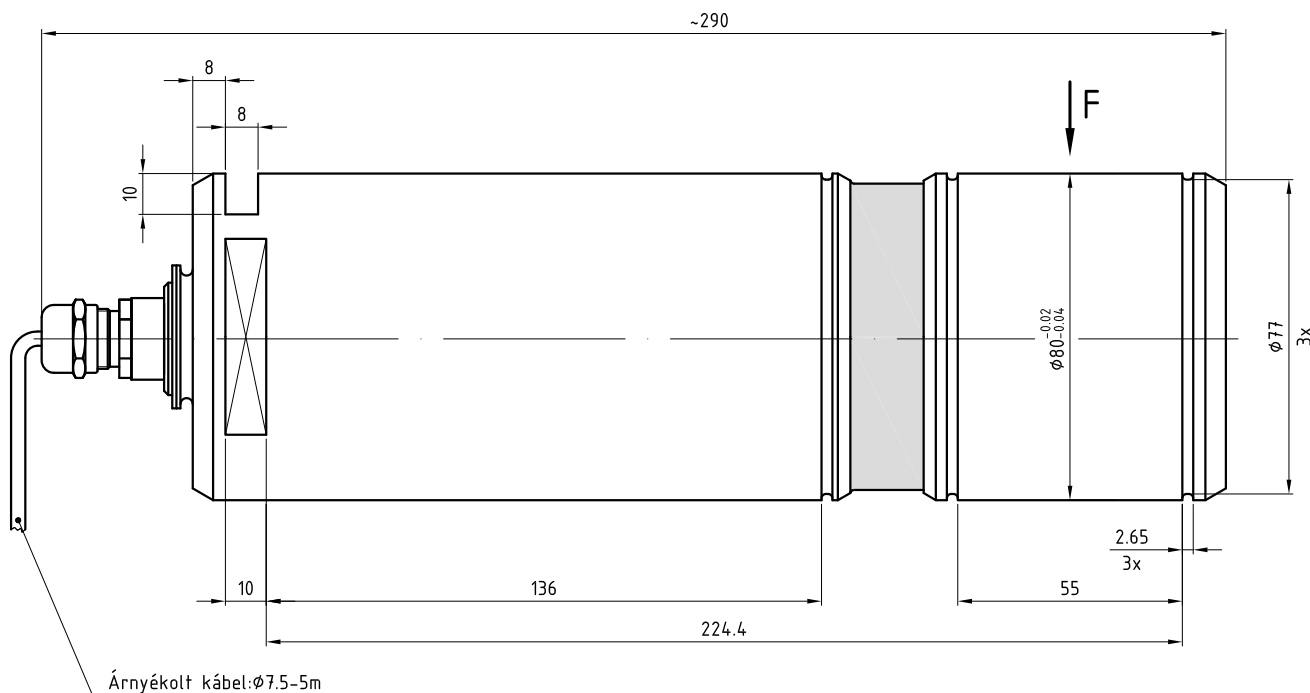
Mérőcella 7935-500kg...2t



#### MŰSZAKI ADATOK

Pontossági osztály	:	0.03	0.05	0.1
Névleges terhelés	t :	5; 10		
Névleges terhelés	kN :	50; 100		
Cellatényező	mV/V :	2.0 ± 0.1%		
Nullhelyzet	% :	< ± 1		
Nullhelyzet hőm. függés	% /10 K :	< ± 0.02	< ± 0.05	< ± 0.05
Cellatényező hőm. függés	% /10 K :	< ± 0.025	< ± 0.05	< ± 0.5
Linearitási hiba	% :	< ± 0.03	< ± 0.05	< ± 0.1
Hiszterézis hiba	% :	< ± 0.03	< ± 0.05	< ± 0.1
Ismétlési hiba	% :	< ± 0.02	< ± 0.03	< ± 0.03
Kúszás 30 perc alatt	% :	< ± 0.025	< ± 0.04	< ± 0.06
Bemeneti ellenállás	ohm :	350 ± 3		
Kimeneti ellenállás	ohm :	350 ± 3		
Ajánlott tápfeszültség	V :	5-10		
Maximális tápfeszültség	V :	12		
Szigetelési ellenállás	Gohm :	min. 5		
Névleges hőmérséklet határ	°C :	-10....+40		
Működési hőmérséklet határ	°C :	-20....+65		
Tárolási hőmérséklet határ	°C :	-30....+85		
Megengedett túlterhelés	% :	150		
Törési határ	% :	min. 300		
Védettség	:	IP 65		

Mérőcella 7935-5t; 10t



#### MŰSZAKI ADATOK

Pontossági osztály	:	0.03	0.05	0.1
Névleges terhelés	† :	20		
Névleges terhelés	kN :	200		
Cellatényező	mV/V :	2.0 ± 0.1%		
Nullhelyzet	% :	< ± 1		
Nullhelyzet hőm. függés	% /10 K :	< ± 0.02	< ± 0.05	< ± 0.05
Cellatényező hőm. függés	% /10 K :	< ± 0.025	< ± 0.05	< ± 0.5
Linearitási hiba	% :	< ± 0.03	< ± 0.05	< ± 0.1
Hiszterézis hiba	% :	< ± 0.03	< ± 0.05	< ± 0.1
Ismétlési hiba	% :	< ± 0.02	< ± 0.03	< ± 0.03
Kúszás 30 perc alatt	% :	< ± 0.025	< ± 0.04	< ± 0.06
Bemeneti ellenállás	ohm :	350 ± 3		
Kimeneti ellenállás	ohm :	350 ± 3		
Ajánlott tápfeszültség	V :	5-10		
Maximális tápfeszültség	V :	12		
Szigetelési ellenállás	Gohm :	min. 5		
Névleges hőmérséklet határ	°C :	-10....+40		
Működési hőmérséklet határ	°C :	-20....+65		
Tárolási hőmérséklet határ	°C :	-30....+85		
Megengedett túlterhelés	% :	150		
Törési határ	% :	min. 300		
Védettség	:	IP 65		

Mérőcella 7935-20†

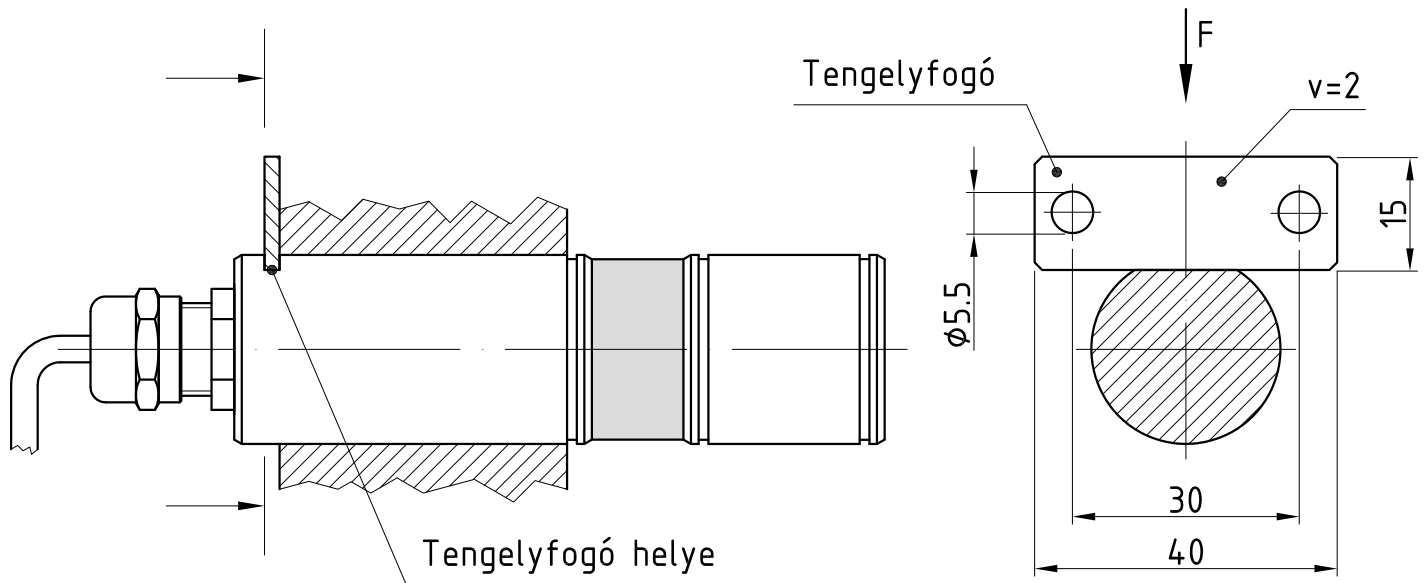


**KALIBER**  
 Műszer és Méréstechnika Kft.  
 Instrument and Measuring Technics Ltd.  
 Instrument und Messtechnik GmbH.  
 Alapítva /Established / Gegründet  
 1924

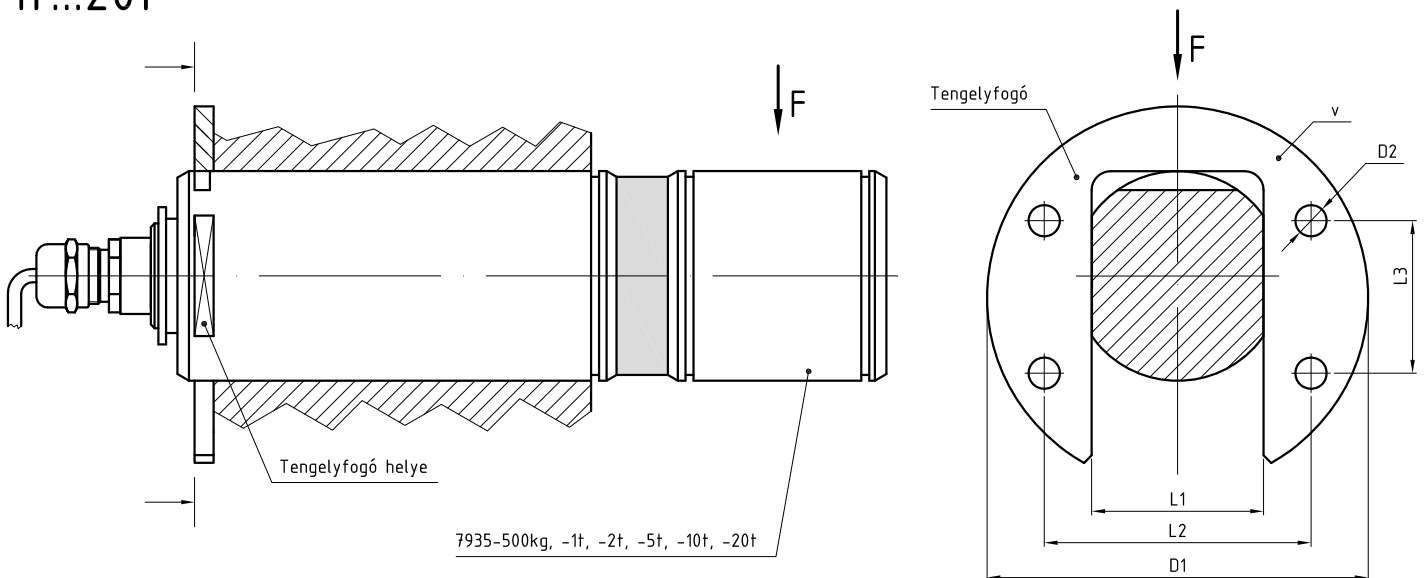
H1134 Budapest XIII. Rózsafa u. 13.  
 Budapest Pf. 4 H-1553  
 Tel: (+361) 350 3133; 340 3718  
 Fax: (+361) 450 0756  
 E-mail: kaliberkft@chello.hu  
 http://www.kaliberkft.hu



50kg...200kg

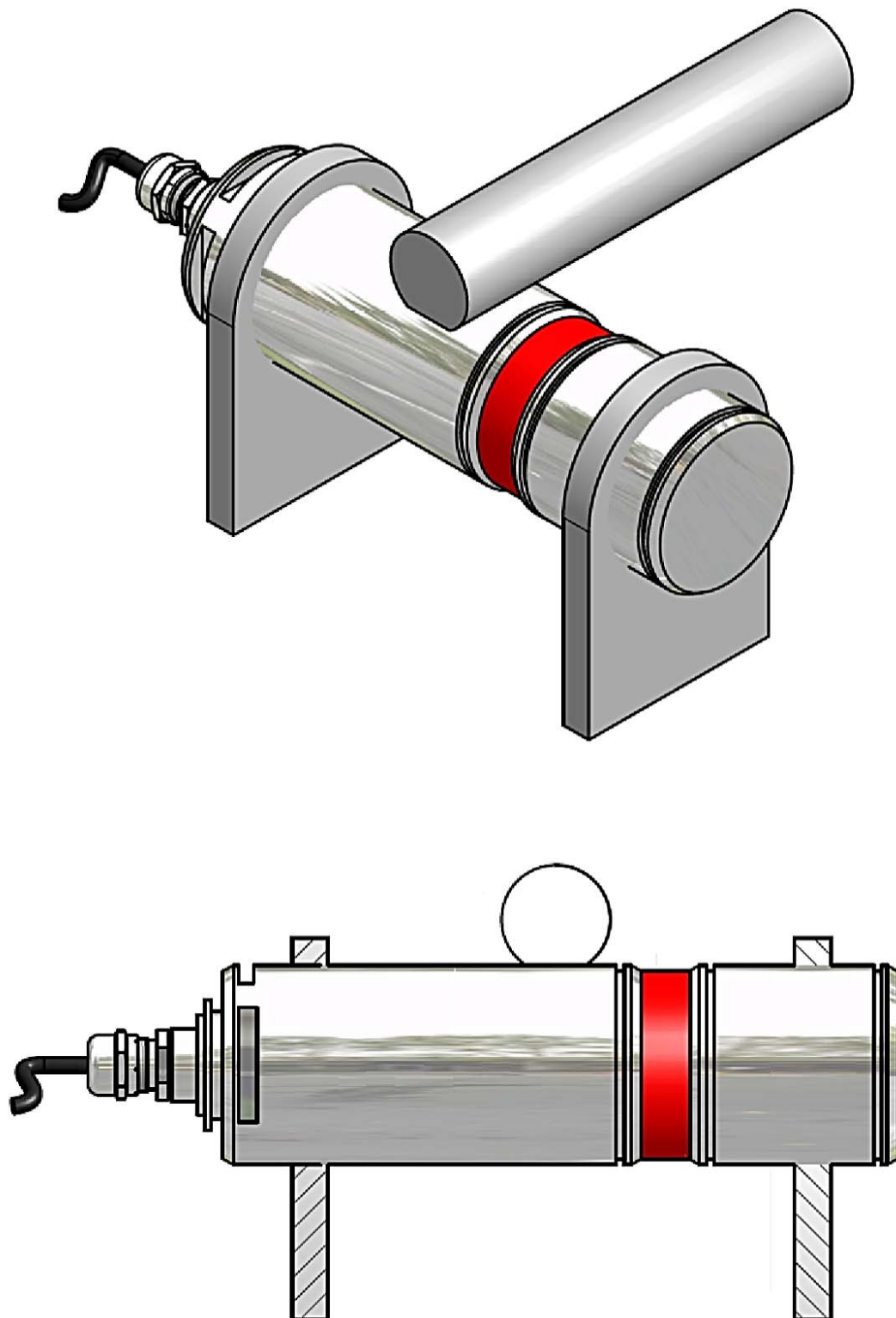


1t...20t



	500kg-2t	5t; 10t	20t
L1	34,1	45,1	64,1
L2	50	70	100
L3	24	40	50
D1	75	100	140
D2	5,2	8,2	10,2
v	3,9	4,9	9,9

Tengelyfogó 7935

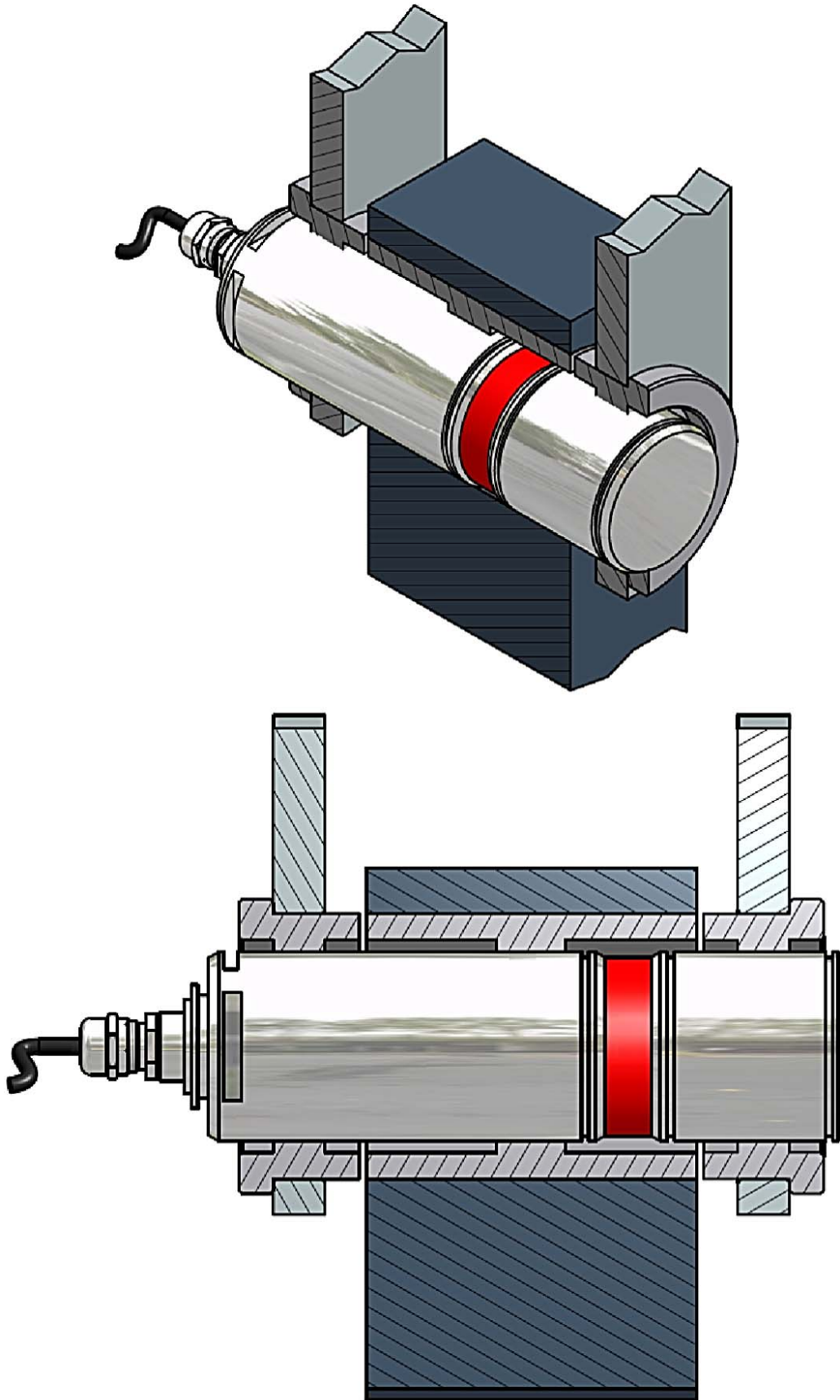


7935 mérőcella beépítési példa



**KALIBER**  
Műszer és Méréstechnika Kft.  
Instrument and Measuring Technics Ltd.  
Instrument und Messtechnik GmbH.  
Alapítva /Established / Gegründet  
1924

H1134 Budapest XIII. Rózsafa u. 13.  
Budapest Pf. 4 II-1553  
Tel: (+361) 350 3133; 340 3718  
Fax: (+361) 450 0756  
E-mail: kaliberkft@chello.hu  
<http://www.kaliberkft.hu>

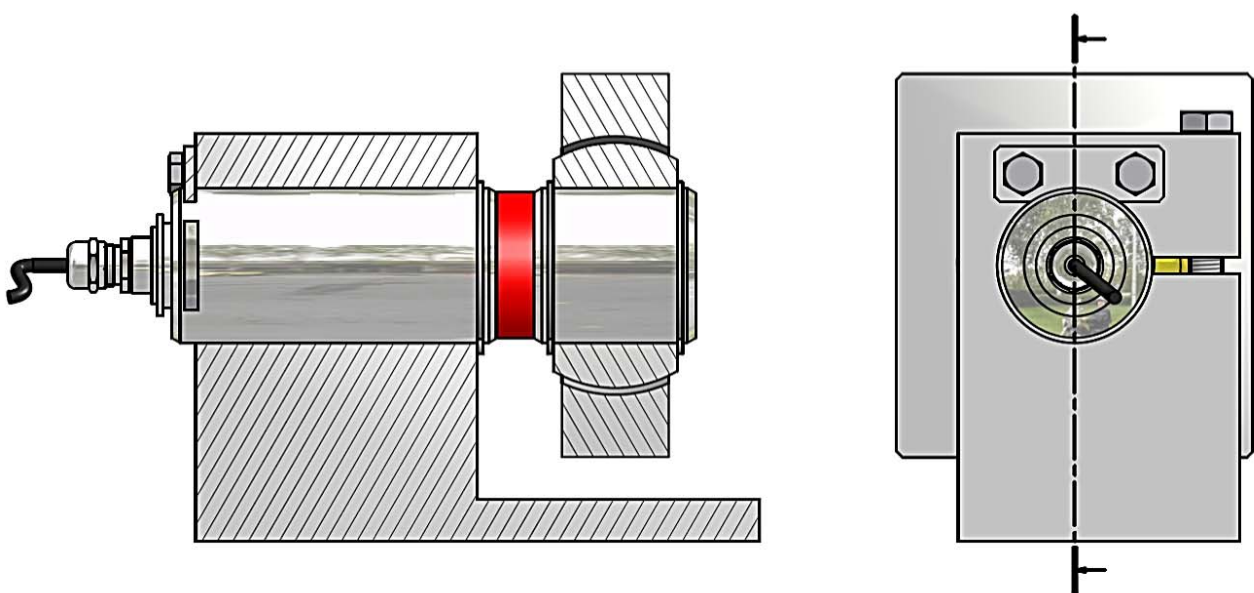
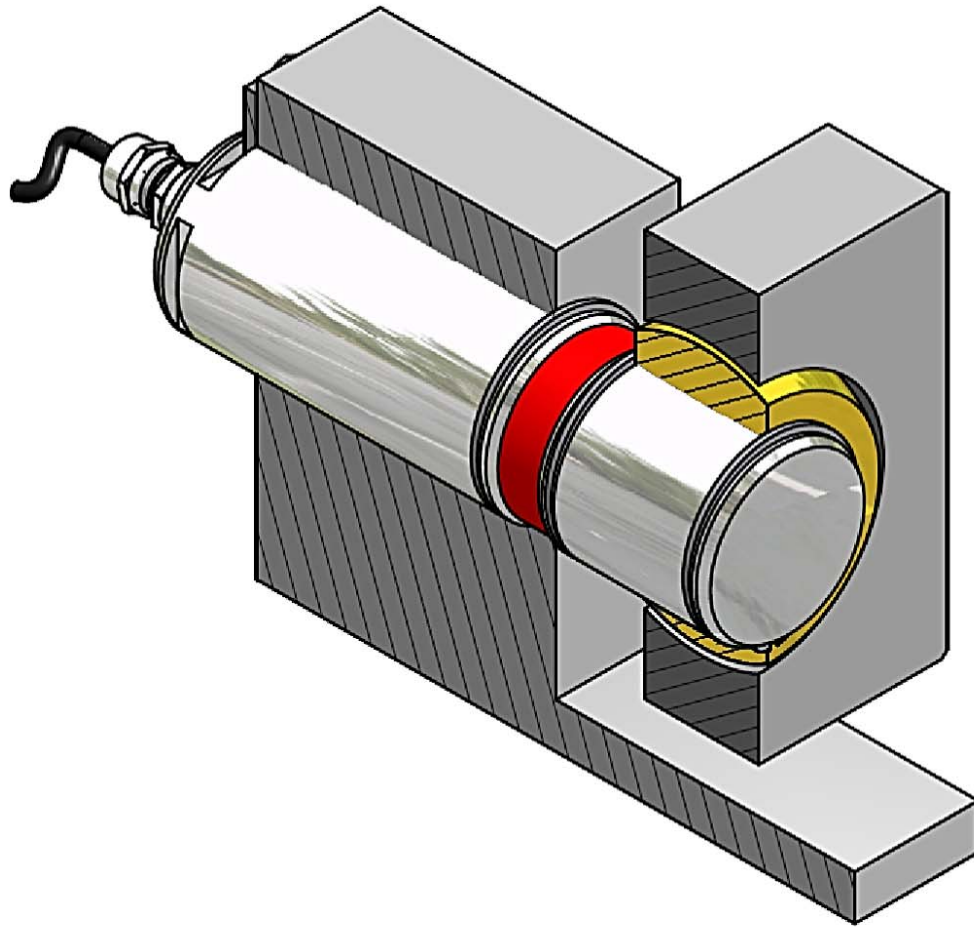


7935 mérőcella beépítési példa



**KALIBER**  
Műszer és Méréstechnika Kft.  
Instrument and Measuring Technics Ltd.  
Instrument und Messtechnik GmbH.  
Alapítva /Established / Gegründet  
1924

H1134 Budapest XIII. Rózsafa u. 13.  
Budapest Pf. 4 II-1553  
Tel: (+361) 350 3133; 340 3718  
Fax: (+361) 450 0756  
E-mail: kaliberkft@chello.hu  
<http://www.kaliberkft.hu>



7935 mérőcella beépítési példa