

Intelligens, mikrokontrolleres sztereó kivezérlésmérő

URBÁN ELEKTRONIKA Kft.

Hangfrekvenciás berendezéseknél a kivezérlés mérése során egymásnak ellentmondó követelményeket kell kielégíteni. Egyrészt szükségünk lehet az átlagértékkel kapcsolatos hangosságra, másrészt pedig arra törekszünk, hogy az átviteli rendszert ne vezéreljük túl. A feladat három műszerrel oldható meg. Az első az erősítő bemenetére adott feszültség átlagértékét, a második a csúcserőértékét, a harmadik az effektív értékét méri. A műszereket az előforduló nagy dinamikatartomány miatt dB-ben kell skálázni. A vonatkoztatási jelszint 0 dB, azaz 0,775 V. A csúcsmérés a pozitív és a negatív feszültségcsúcsok közül a legnagyobbat méri. Az átlagérték-mérő egy adott időtartamon belül az összes feszültségérték abszolút értékét összeadja, majd az így kapott összeget a minták számával osztja. Az effektívérték-mérő a pillanatértékek négyzetét összeadja, a négyzetösszeget osztja a minták számával és az így kapott értékéből négyzetgyököt von.

A hanganyagokat négy alapvető csoportba oszthatjuk. Az első egyetlen, a második két szinuszjel eredője, a harmadik a szimfonikus zenét jellemző ún. „lágy” jel, a negyedik tapsra, dobpergésre és a „fémzenére” jellemző ún. „kemény” jel. Ha háromféle műszerrel a fenti hanganyagokat mérjük, a következő tapasztalatokat vonhatjuk le.

Azonos effektívértékű bemenőjelek esetén az átlagérték az effektívértéknél kisebb, de kevésbé eltérő értékeket mutat, míg a csúcsmérő nagyobb és erősen különbözőeket mutat (3...14 dB). Ez azt jelenti, hogy ha effektívérték-mérő műszerrel mérnénk kivezérlést, akkor berendezésünket jelentősen túlvezérelnénk. Ezért ez a mérőműszer a gyakorlatban nem használatos. Azonos átlagértékű jelek esetén a csúcserőérték nagyobb és erősen különböző (3,9...16 dB), tehát a hangosságviszonyok ismerete nem véd meg a berendezés túlvezérlésétől. Csúcserőérték-méréssel elkerülhető a berendezés túlvezérlése, de mivel semmit sem tudunk a hangosságviszonyokról, a jelzaj viszony túlságosan rossz is lehet.

A most ismertetésre kerülő kapcsolás segítségével hatékonyan oldhatjuk

meg a kivezérlésmérési problémákat. A 24 szegmensből álló LED-soros kijelzőn rövid integrálási idővel, mechanikai tehetetlenség nélkül követhető az átlagérték változása és hosszú visszafutási idővel látható a csúcserőalakulása is. A kapcsolás lehetőséget ad a sebességi paraméterek egyéni izlésnek megfelelő módosítására. A cikk első részének tárgyát a műszer vezérlő-áramkörre képezi; a kijelzőkre a következő részben kerítünk sort.

Az áramkör működése

Az 1. ábrán látható áramkör alapvetően két részre, analógra, ill. digitálisra bontható. Az analóg rész feladata a bemenetekre kerülő hangfrekvenciás feszültség előkészítése a digitalizáláshoz. Az IC₅ alapvetően illesztést, illetve kismértékű erősítést végez mindkét csatornán. Az IC₆ és az IC₇ precíziós csúcsgyenirányító. A kétfokozatú erősítón keresztül hatásos visszacsatolás következtében a kimenőfeszültség egyenlő a bemenőfeszültséggel. A visszacsatolás gyakorlatilag eliminálja a D₁₂ dióda nyitófeszültségét, valamint a II. fokozat ofsztetfeszültségének hatását is. A digitális részben a kivezérlésmérő kártyán Philips gyártmányú 80C552 mikrovezérlőt (IC₁) alkalmazunk. A 80C552 az MCS51 család tagja, a 8051-es „nagy testvére”, azzal felülről kompatibilis. Ez azt jelenti, hogy mindent tud, amit a 8051-es, – azonos programozás mellett (kivéve a módosított IT prioritást) – de sok olyat is tud, amire a „kis testvér” nem képes.

Jellemzői:

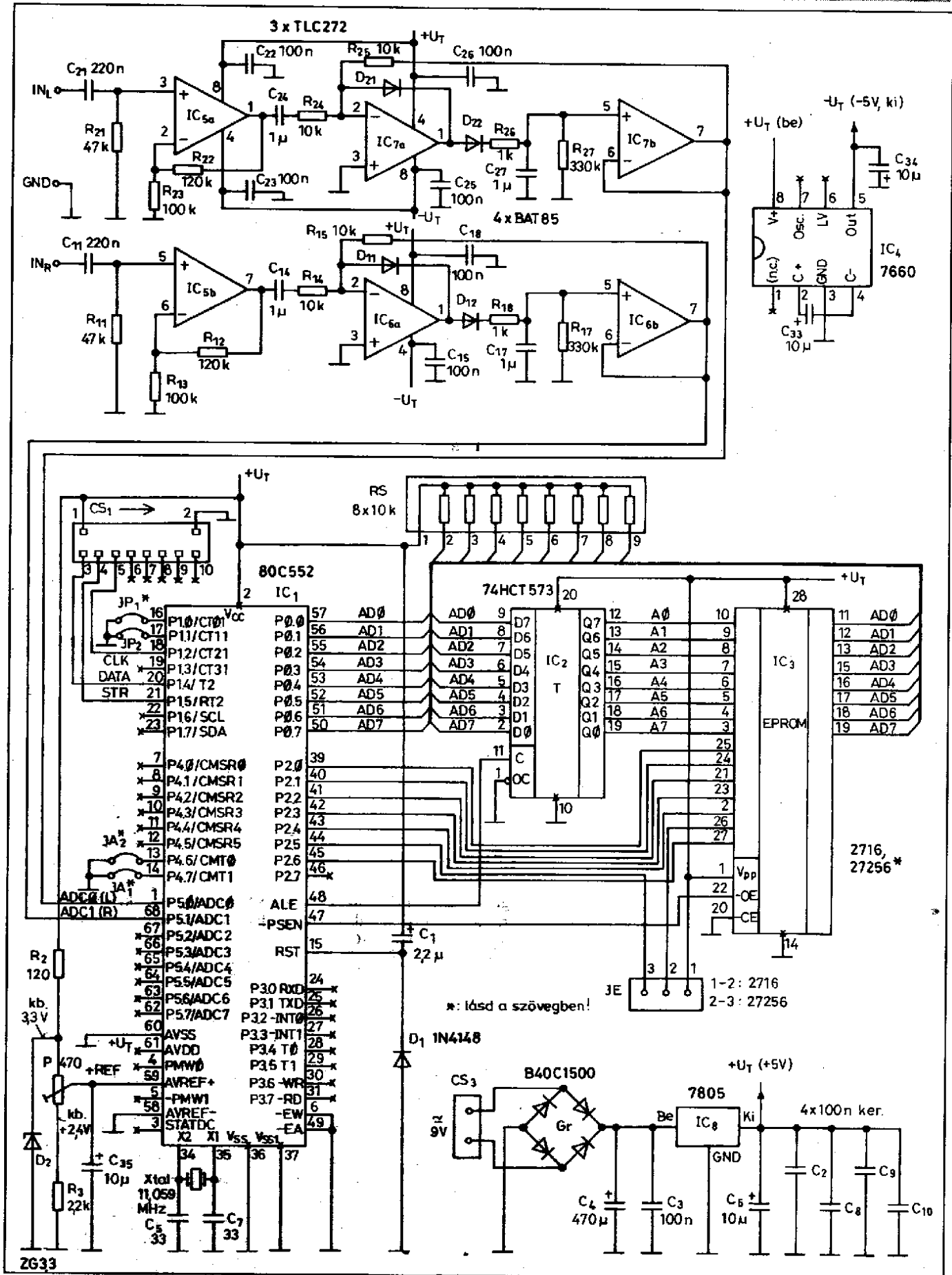
- CMOS, 8 bites CPU, 16 MHz-ig használható;
- tízenöt megszakításforrás, kétszintű prioritással;
- 64 Kb-át külső ROM/EPROM programmemória;
- max. 64 Kb-át külső RAM adatmemória;
- 256 bájttal belső adatmemória;
- hat 8 bites port;
- változtatható sebességű soros vonal;
- PC (iBC) rendszerű sorosvonal-illesztés;

- négybemenetű 16 bites Capture;
- három, 16 bites időzítő/számláló;
- Reload, Capture, Compare funkció;
- 10 bites A/D átalakító 8 multiplexelt bemenettel;
- két impulzusszélesség-modulált (PWM) kimenet;
- 16 bites Watchdog időzítő;
- a 8085-össel kompatibilis buszkezelés;
- bitműveletek, Boole-műveletek.

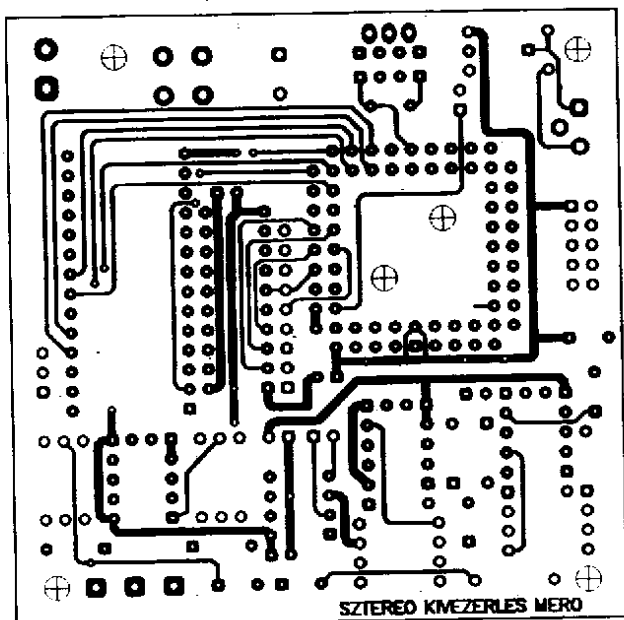
A 80C552 mikrokontroller részletes adatlapja az internetről letölthető. A mikrovezérlő belső oszcillátora az Xtal 11,059 MHz-es kristállyal és a C₅, C₇ kondenzátorokkal biztosítja a működéshez feltétlenül szükséges órajelet. A mikrovezérlő a 11,059 MHz-es órajelet 2 × 6 részre osztja, így alakul ki az 1,085 μs-os ciklusidő. A C₁ kondenzátor a mikrovezérlőbe beépített R_{st} ellenállással együtt a tápfeszültség bekapcsolásakor az ún. autoreset-jelét biztosítja. A D₁ dióda gondoskodik a C₁ gyors kisütéséről, hogy az áramkör kikapcsolását esetleg gyorsan követő újbóli bekapcsoláskor is rendben végrehajtsa a reset.

Az IC₂ latch közbenső címtárolóként működik. Feladata a P0 porton multiplexelve megjelenő adat- és címjelek szétválasztása az ALE jel segítségével. Ennek megfelelően a kimenetén a nyolc alacsonyabb helyértékű címbit (A0...A7) található. A P0 port open drain kimenetű, ezért szükséges az RS felhúzó ellenállások használata.

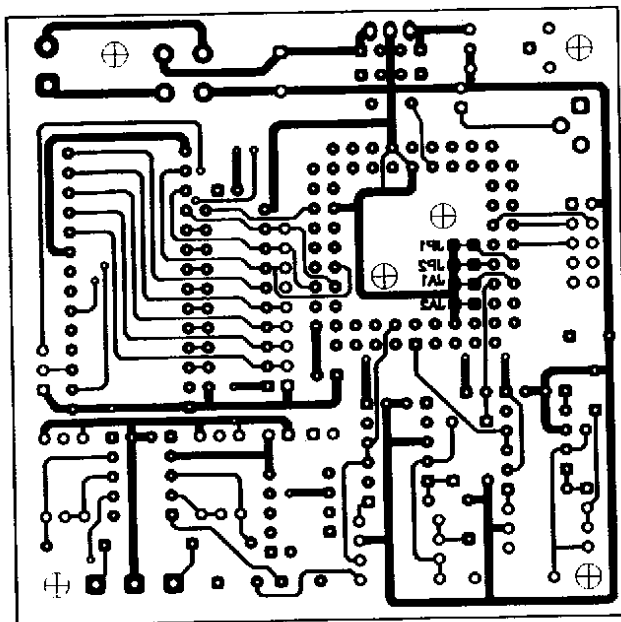
A működtető program tárigénye nem nagy, ezért az IC₃ helyén 2...32 kB között bármilyen EPROM tartalmazhatja a vezérlőprogramot, illetve a programhoz szükséges konstansokat. A mikrovezérlő az ADC0 ill. az ADC1 csatornán 10 bites felbontással méri a csúcsgyenirányított jeleket. A kontroller a mért és feldolgozott adatokat a CS₁ csatlakozóra kapcsolható 2 × 24 LED-et tartalmazó, soros-párhuzamos átalakítással működő, dB-es skálázású LED-kijelzőre küldi. A kijelzett lépések a fontos tartományban a nyújtott felbontást biztosítják. A LED-sor a kivezérlésmérő szükséges tartozéka, de bármilyen egyéb PC-s vagy mikrove-



1. ábra



a)



b)

2. ábra

zériós alkalmazásban előforduló kijelzési feladatra is felhasználható.

Az STR 0 logikai állapotában a 48 adatot sorban kell a DATA portvonalra kiküldeni, a DL24-gyel kezdve. Minden DATA bitet a CLK bemeneten egy felfutóélel kell érvényesíteni! Az adatátvitel végén az STR 1 logikai állapotában a beírt adatok a soros-párhuzamos átalakító kimenetein jelennek meg. A kimenetek állapotát a LED-sor teszi láthatóvá. (Lásd majd a cikk 2. részében!)

Beállítások

A kártyán több átvágható vezetékjumper található. A JA₁ és JA₂ jelű az átlagérték kijelzési sebességének a módosítására szolgál. Az átvághatlan (default) állapot a leggyorsabb működést eredményezi. JA₁ felez, a JA₂ negyedel, a JA₁ és JA₂ együtt nyolcadol. A JP₁ és JP₂-vel a peak-detektor visszafutási ideje módosítható a fentiek értelmében. A default érték a leglassúbb visszafutás. Ha a módosítás nem tetszik, akkor az átvághott jumperek egy-egy vezetékdarabbal javíthatók. A JE jumper a 24 vagy a 28 lábú EPROM kiválasztását teszi lehetővé.

Az áramkör szerelése, élesztése

A 2. ábrán látható sztereo kivezélés-mérő nyáklapja kétoldalas, furatgalvanizált, finomrajzolatú, ezért az elkészítése amatőr eszközökkel nem ajánlatos. Célszerű azt az áramkör egységcsomagjával együtt az URBÁN ELEKTRONIKA szaküzletben megvásárolni, ahol az áramkör működő mintadarabja is megtekinthető.

Az építéskor fokozott gondossággal kell eljárni, mert az utólagos hibaelhárítás a nyáklap felület nagy részét takaró IC-foglalatok alkalmazása miatt meglehetősen körülményes. Az összeszerelés, forrasztás elsősorban szakembereknek, gyakorlott amatőröknek ajánlott. Beültetés előtt a panelt erős fényvel átvilágítva vizsgáljuk meg, hogy nincs-e rajta gyártási hibából származó zárlat vagy szakadás! Az IC-k feltétlenül kerüljenek foglalatba! Az alkatrészek beültetése az ismert szabályok alkalmazásával a 3. ábra alapján történjen!

A stabilizátor a terhelés és a maradékfeszültség függvényében felmelegedhet. Ennek elkerülése érdekében célszerű azt hűtőzászlóval ellátni. En-

nek szükségessége mindig az alkalmazások során derül ki. A TO-220-as tok úgy van elhelyezve a panelon, hogy a hűtőzászló rögzítése egyszerűen megoldható legyen. Az egységcsomag ehhez nem tartalmaz kellékeket!

A gondosan és esztétikusan összeszerelt áramkört a kapcsolási rajzzal összevetve még egyszer ellenőrizzük, hogy nem követtünk-e el valamilyen hibát! Fokozottan ügyeljünk az IC-foglalatok pozícionálására!

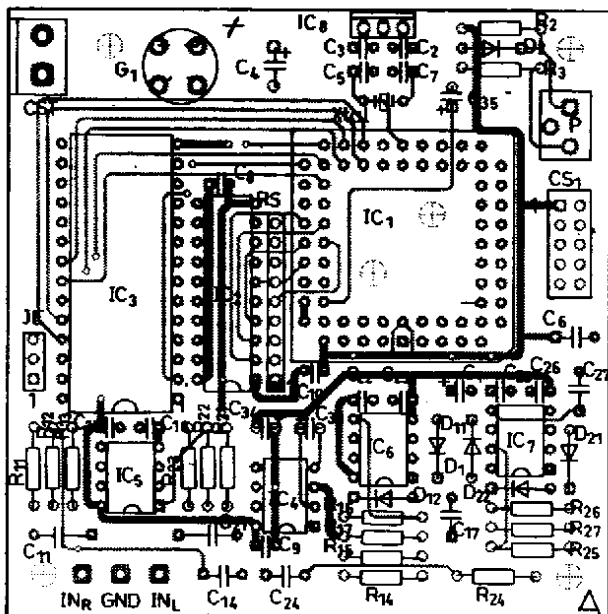
A tápláláshoz egy 9...12 V-os, 0,5 A-rel terhelhető tápegység szükséges, amit az üzembe helyezés idejére lehetőleg árammérőn keresztül csatlakoztassunk a CS₃-ra! A polaritás a beültetett Greatz-híd miatt tetszőleges lehet. A beültetett kártyát lépésenként helyezzük üzembe! Az első bekapcsoláshoz csak az IC₄-et tegyük a helyére! Az üresjáratú áram kb. 18 mA. Az ennél lényegesen magasabb áram zárlatot jelez. Behatárolása a tápfeszültség kikapcsolt állapotában ellenállásmérésrel lehetséges. Ha az üresjáratú áram megfelelő, akkor feszültségméréssel folytassuk az üzembe helyezést! A +U_T feszültség helyes értéke +5 V ±5%, a GND ponthoz viszonyítva. Az IC₄ ebből állítja elő a -U_T (-5 V-os)



-Forrasztóállomások
-Forrasztópálcák
-Forrasztási technikai segédanyagok
-Elektronikai tisztítószer, spray-k
-Analízis-eszközök

-Készletanyagok
-Szerszámok, csavarok, tápkák, csapok
-Elektromos és elektronikus kéziszerszámok
-Univerzális mérőeszközök, teszterek

Weller® METEX® GROUND (FRO)
PANAVISE® HEPCO & BECKER
SANDVIK international
Aliniplex



3. ábra

feszültséget. A mérést minden $+U_T$ és $-U_T$ ponton ismételjük meg! Természetesen a felhúzó ellenállásokkal ellátott pontokat is ellenőrizni kell. Meg kell mérni az A/D átalakító referenciafeszültségét előállító áramkört: az R_2 - D_2 közös pontján 3,3 V, a P- R_3 közös pontján 2,4 V kell legyen. Ha minden rendben találunk, akkor a tápfeszültség kikapcsolt állapotában tegyük a helyére az IC_5 , IC_6 , IC_7 tokot! A tápfeszültséget visszakapcsolva az áramfelvétel kb. 25 mA-re növekszik. Feszültségméréssel ellenőrizzük a TLC272-k kimeneteinek ofszetfeszültségét! Ezek jellemzően 0,6...6 mV nagyságúak. Adjunk mindkét bemenetre 1000 Hz-es 0 dB-es (0,775 V_{eff}) jelet! Az első fokozat erősítése kb. +7 dB, tehát az IC_5 kimenetein kb. 1,7 V_{eff} mérhető. Ennek csúcscsértékére töltődik fel a C_{17} , C_{27} kondenzátor, tehát az $IC_{6/7}$, $IC_{7/11}$ ponton kb. +2,4 V mérhető.

Ezekkel a vizsgálatokkal az analóg rész ellenőrzése kész. A digitális rész ellenőrzéséhez a tápfeszültség kikapcsolt állapotában tegyük helyükre az IC_1 -et és az IC_2 -t! A tápfeszültséget visszakapcsolva, az áramfelvétel kb. 40 mA-ra növekszik. Oszcilloszkóppal ellenőrizzük az $IC_{2/11}$ (ALE) lábán a jelet! A képernyőn 542 ns ismétlődési idejű, aszimmetrikus négyszögjelet láthatunk. A magas szint 5 V amplitúdójú, kb. 150 ns időtartamú. Az IC_3 22. (-PSEN) lábán 542 ns ismétlődési idejű, 5 V amplitúdójú szimmetrikus négyszögjelet látható. Oszcilloszkóp hiányában egyszerű multiméterrel is elvégezhető egy informatív jellegű mérés. Ezen a műszeren a kitöltési tényező függvényében az ALE jel kb. +1,6 V, a -PSEN jel kb. 2,46 V nagyságú.

A mikroprocesszoros/mikrovezérlős áramkörök kedvelt vizsgálata az úgy-

nevezett „NOP-próba”. Ez a vizsgálat azt jelenti, hogy az adatbuszra lehúzó ellenállásokkal logikai alacsony szintet kényszerítünk. A 00H kód a mikrovezérlők NOP utasításának kódja. A NOP egy egybájtos (üres) utasítás, tehát a mikrovezérlő a teljes programmemóriát végigolvassa, így oszcilloszkóppal a teljes címbusz ellenőrizhető és minden rendellenesség, szakadás vagy zárlat egyértelműen kimutatható. Az MCS51 család esetében a NOP-próba helyett (lehúzó ellenállások nélkül) 0FFH (MOV R7, A) utasításkódot is használhatunk. Ez az utasítás szintén egybájtos, tehát a teljes címbusz ugyanúgy ellenőrizhető, mint a NOP-próba esetében. Ezt az állapotot az RS felhúzóellenállás-sor automatikusan biztosítja. Ha a vizsgálat idáig semmi rendellenességet sem mutatott, a kivezérlésmérő kártya nagy valószínűséggel működőképes.

A tápfeszültség kikapcsolt állapotában helyezzük be a csomaghoz mellékelt felprogramozott EPROM-ot! A JE jumper az EPROM típusa szerint (2716: JE [1-2]; 27256: JE [2-3]) állítsuk be! A CS_1 csatlakozóra csatlakoztassuk a következő számban ismertetésre kerülő LED-soros kijelzőt. A tápfeszültség bekapcsolása után az áramfelvétel kivezérlés nélkül kb. 60 mA-ra, teljes kivezérléskor kb. 300 mA-ra növekszik. A bemenetet megfelelő jelforrással vezelve a működés látható. A kalibráláshoz adjunk a bemenetekre 1000 Hz-es, 0 dB szintű (0,775 V_{eff}) szinuszjelet! A P trimmerpotenciométerrel állítsuk a fénycsíkot a LED-sor sárga-piros határára úgy, hogy a piros LED még ne világítson!

(Folytatjuk)

A mikrokontrolleres kivezérlésmérő működő mintadarabja megtekinthető, egységcsomagban megvásárolható az URBÁN ELEKTRONIKA Kft. szaküzletében. Az egységcsomag ára 4500 Ft; a következő Rádiótechnikában ismertetőnk kijelzőpanel 2 x 5 mm-es LED-ekkel 2500 Ft, 2 x 7 mm-es LED-ekkel 3000 Ft. Folyamatosan kapható egységcsomag, panel és részegység a Rádiótechnikában és a Hobby Elektronikában korábban megjelent cikkeinkhez is. Ezek egy része működő, így megtekinthető, kipróbálható. A vidéki olvasóknak segít az üzletünk levelező-egységcsomagküldő szolgáltatása: a megrendelt csomagot postán utánvétellel elküldjük. Telefonon és levélben is rendelhet. A rendeléshez nem kell hosszú levél; kívánságát röviden, egyértelműen közölje!

Az üzletben beszerezhető a Rádiótechnika, a Rádiótechnika Évkönyve és a Hobby Elektronika egyes korábbi számai is.

Levélcím: URBÁN ELEKTRONIKA Kft., 1656 Budapest Pf. 50.
 Üzletcím: Budapest VII., Dózsa György út 16. (Jobbágy u. sarok.)
 Internet: <http://urbanelektronika.elender.hu>
 Nyitva: hétfőtől péntekig 10-től 17-ig; zárás után üzenetrögzítő.
 Tel./fax: 322-8892.