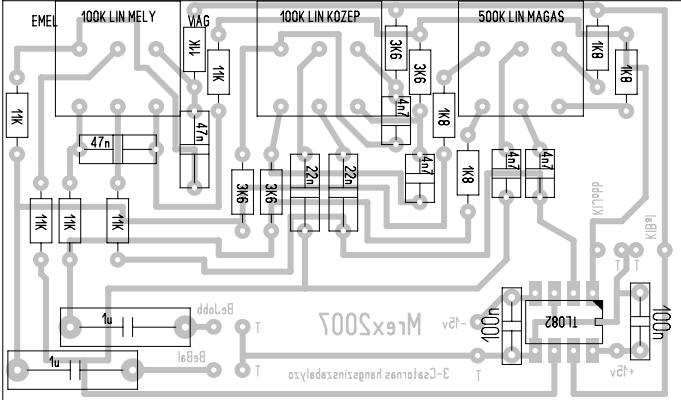


3-sávú hangszínszabályozó a középhangok 1 kHz környezetében kiemelhetők és vágathók $\pm 20\text{dB}$ mértékben a magas és mély hangok emelése és vágása 500Hz től indul $\pm 20\text{ dB}$ mértékű igen sokoldalú áramkör

- 1DB TL082
- 6DB 11K
- 4DB 3k6
- 4DB 1k8
- 2DB 100K LIN STEREO POTI
- 1DB 500K LIN STEREO POTI
- 2DB 100n
- 4db 4n7
- 2db 47n
- 2db 22n

3csatornás hangszínszabályzó beültetés



3 csatornás hangszínszabályzó nyákoldal
NEMtűkrözött vasalós technikához ezt kell
kinyomtatni

