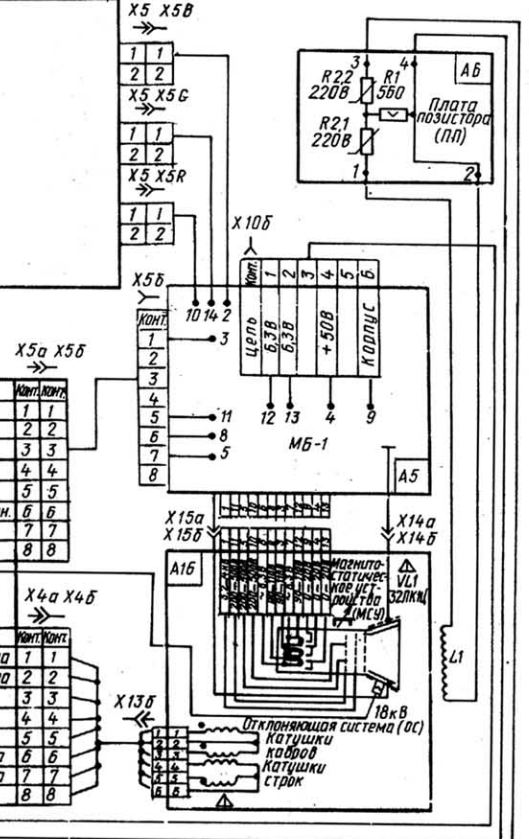
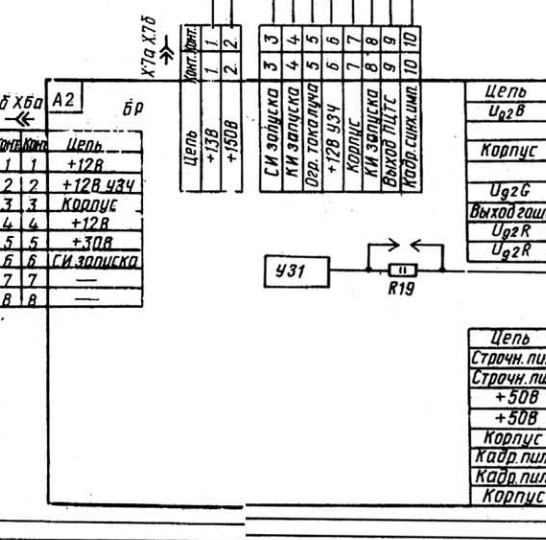
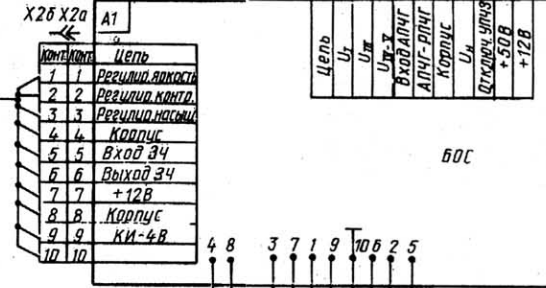
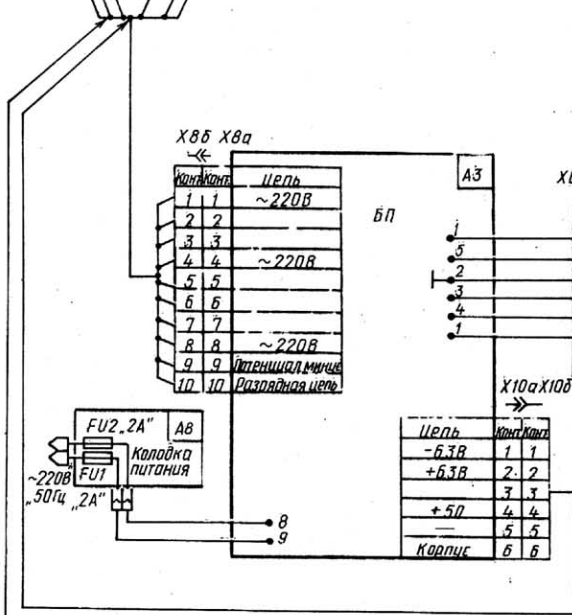
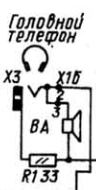
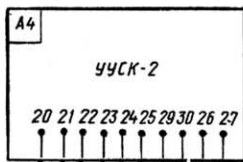
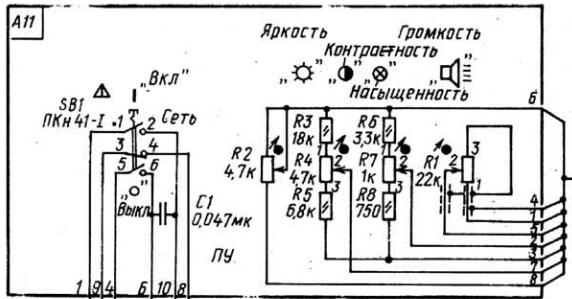
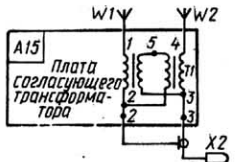
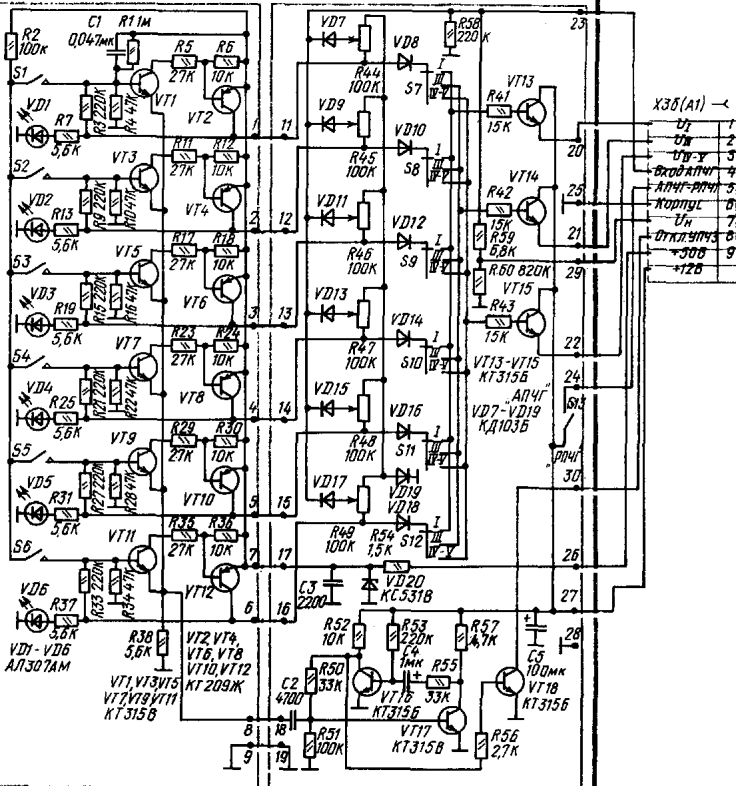


Схема межблочных соединений  
телевизора «Юность Ц-404»

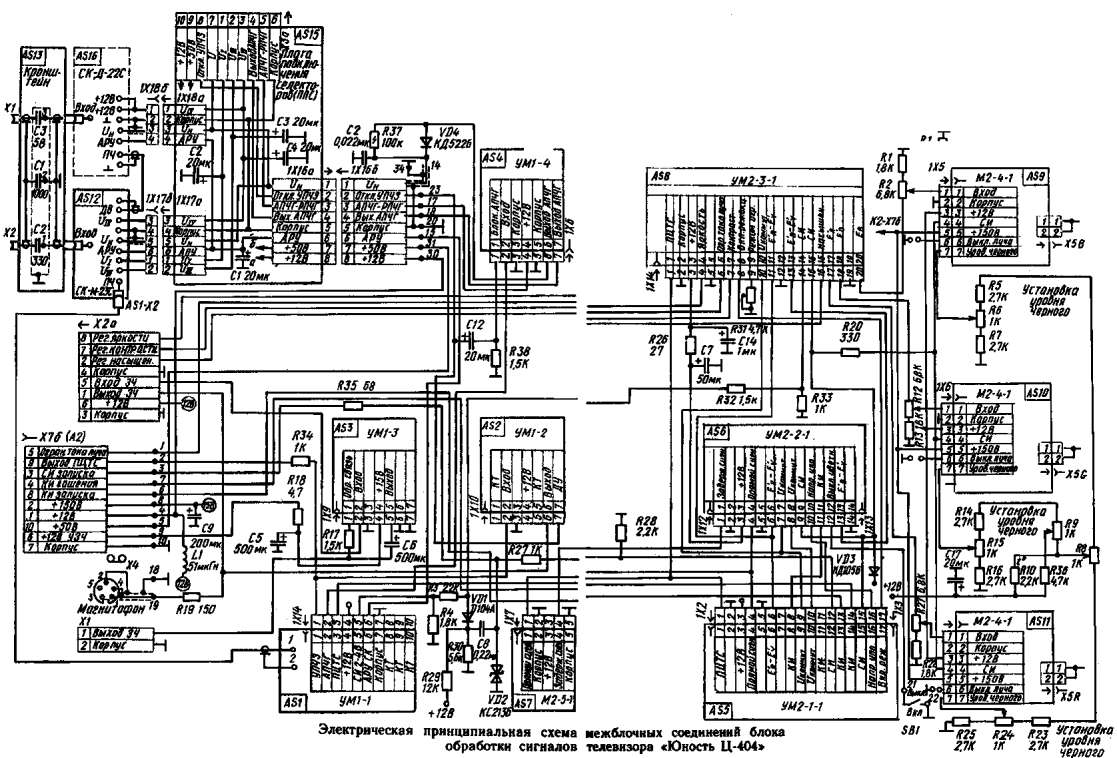


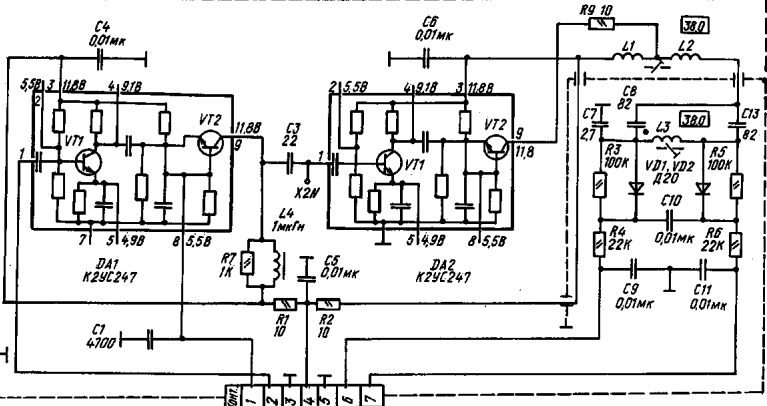
## Блок переключения и индикации

## Блок настройки



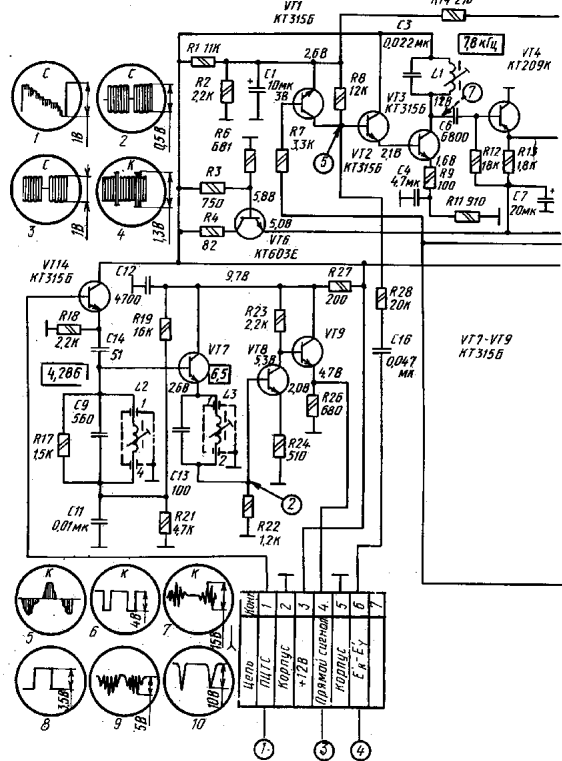
Электрическая принципиальная схема устройства управления селекторами каналов УУСК-2



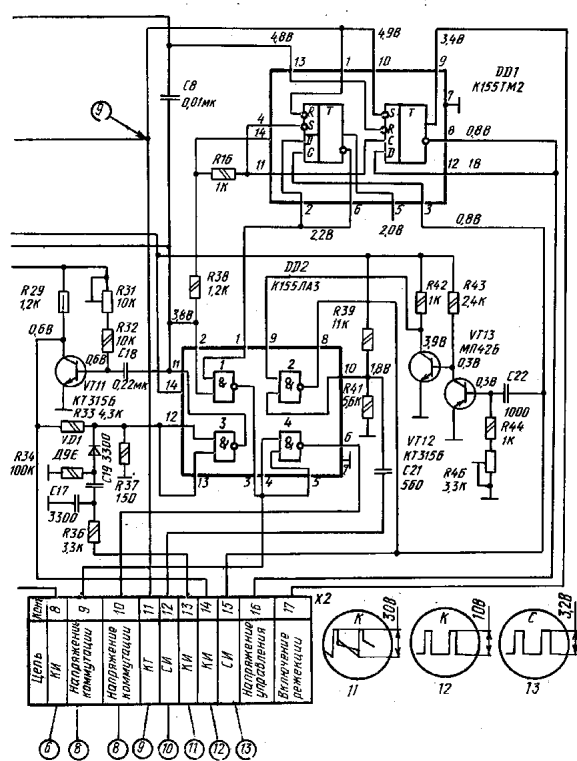


Цепь	Конт.
Выход АПЧГ	1
Вход	2
Корпус	3
+12В	4
Корпус	5
Выход АПЧГ	6
Выход АПЧГ	7

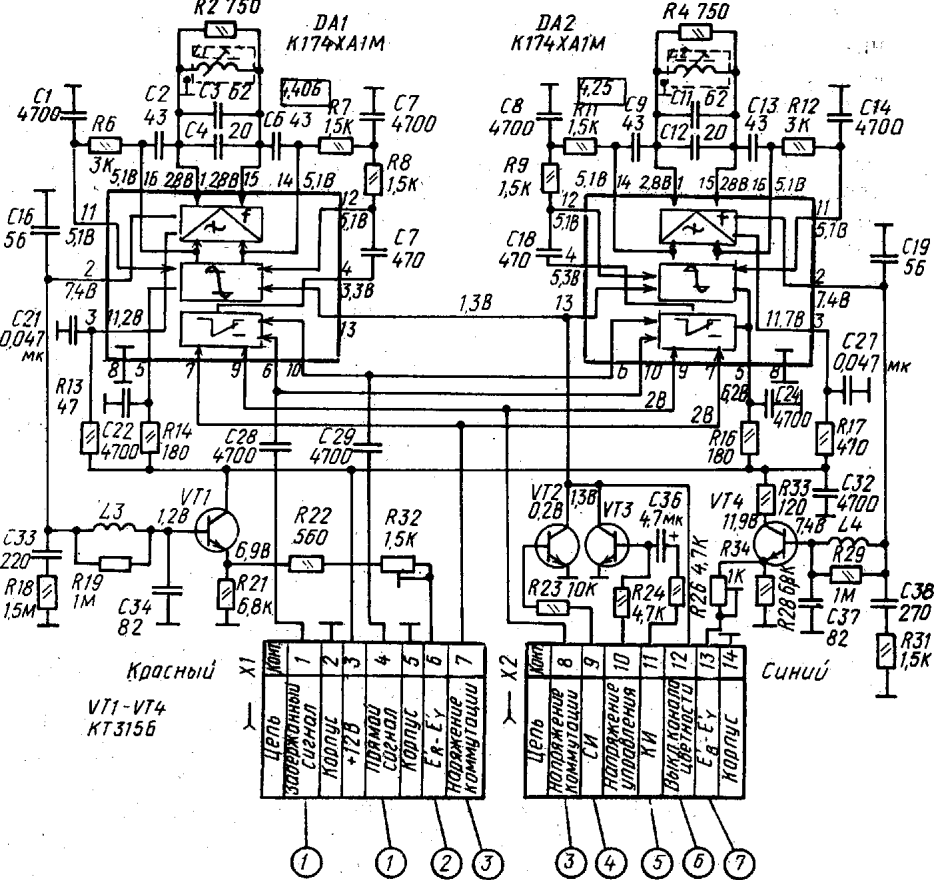
Электрическая принципиальная схема модуля АПЧГ УМ-4



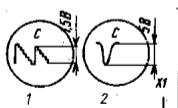
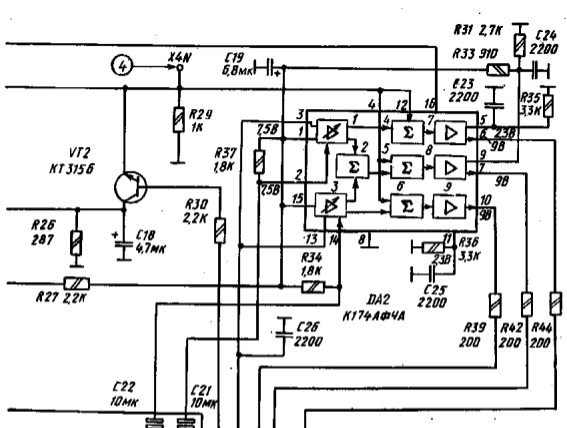
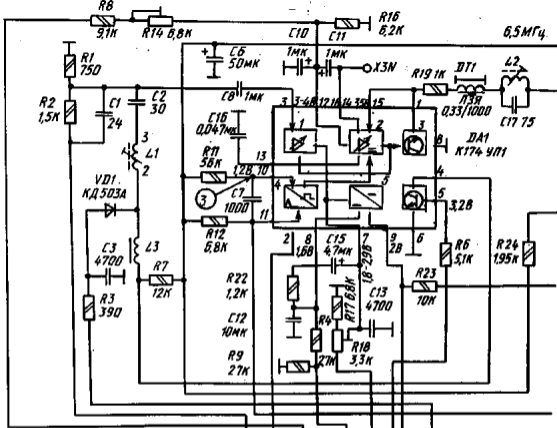
Электрическая принципиальная схема модуля



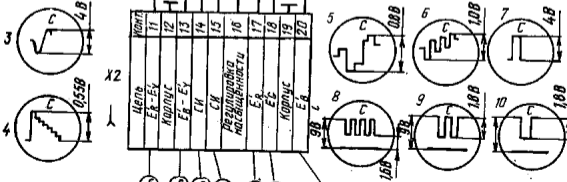
обработка сигналов цветности и опознавания УМ2-1-1.



Электрическая принципиальная схема модуля детектора цветности УМ2-2-1



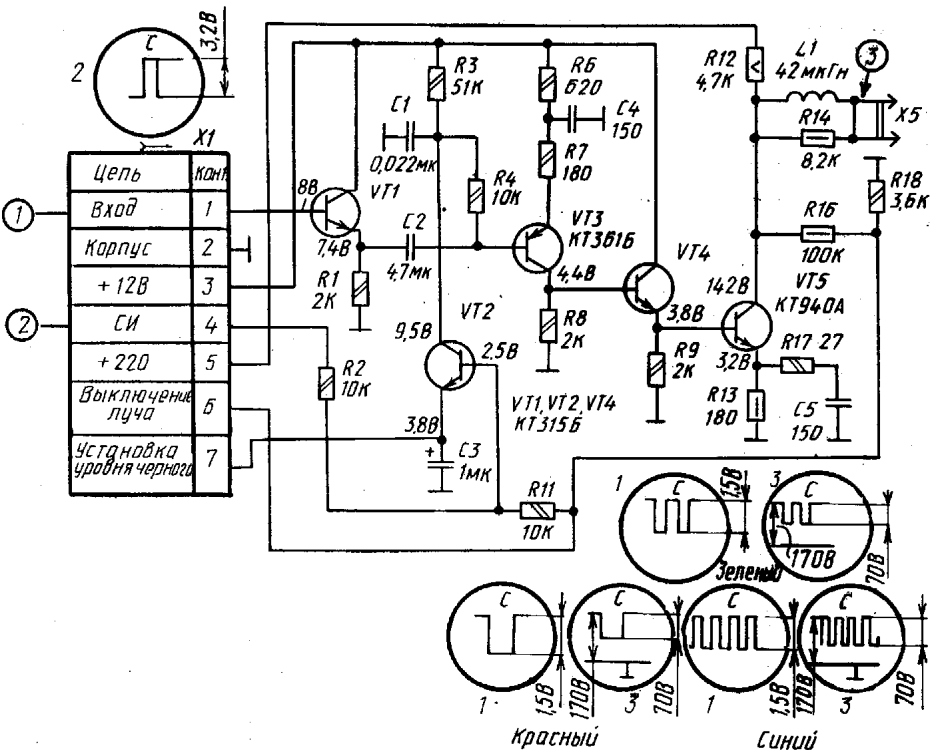
Конт.	1	2	3	4	5	6	7	8	9	10
Цепь	ЦПЦ	Корпус	+12В	Индуктивная яркость	Корпус	Ферромагнитное тело лучей	Регулировка контрастности	Выключение режекши	Верхнее ограничение	Регулировка насыщенности



Электрическая принципиальная и матрицы

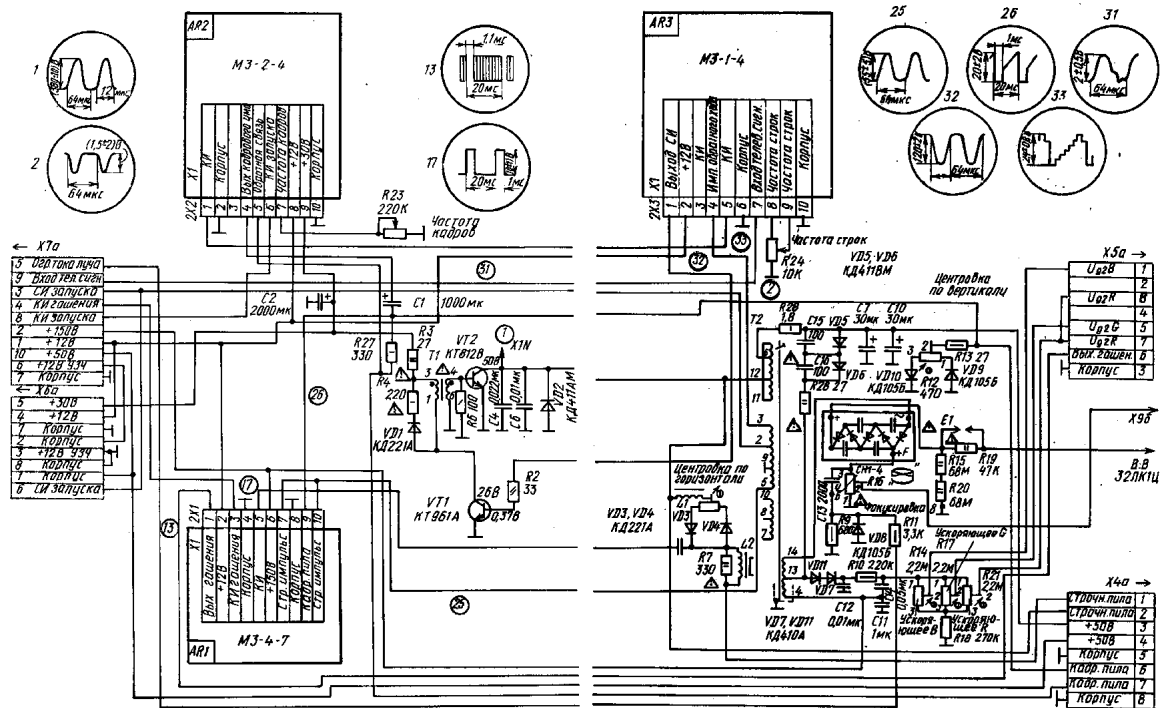
схема модуля яркостного канала

VM2-3-1

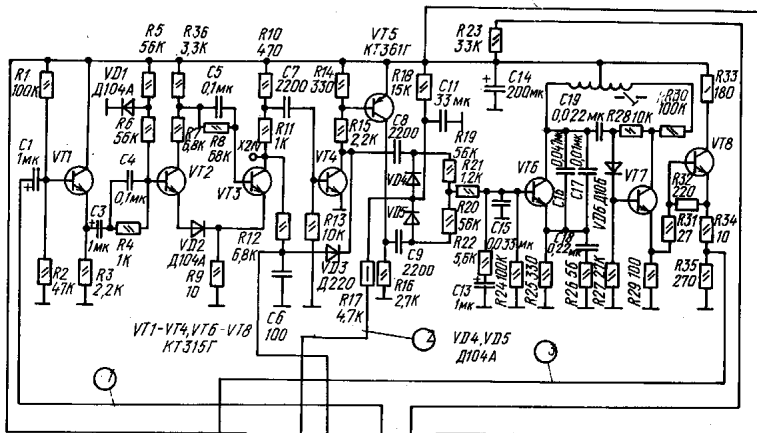


Электрическая принципиальная схема модуля выходного усилителя М2-4-1





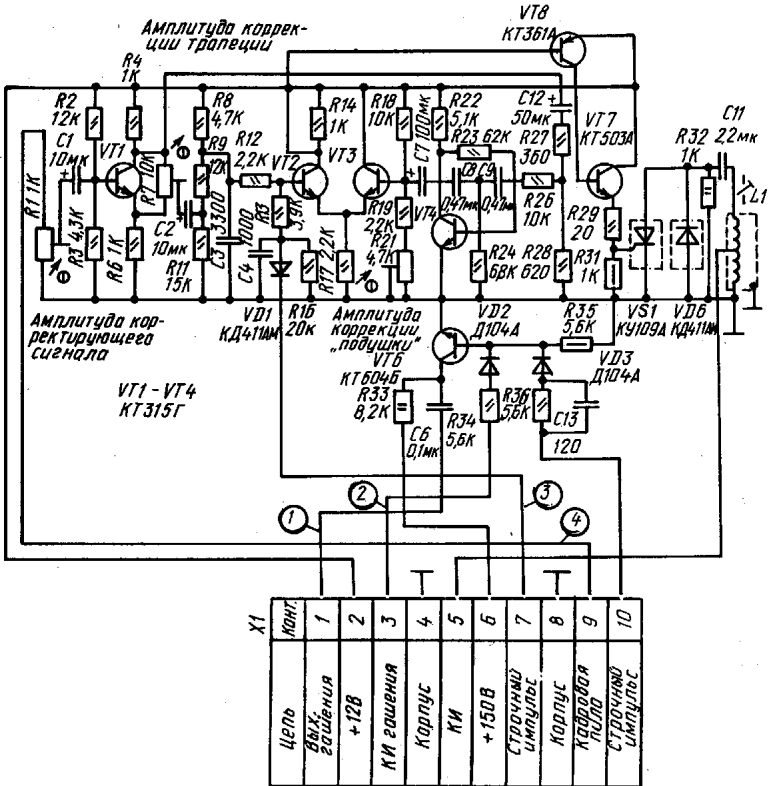
Электрическая принципиальная схема кросс-платы блока разверток



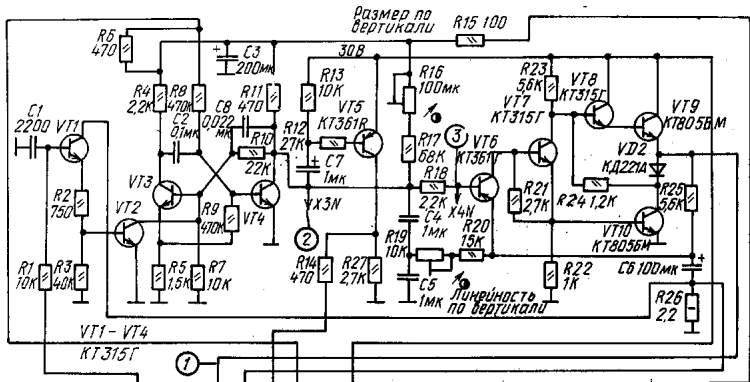
Конт.	1	2	3	4	5	6	7	8	9	10
Цепь	Выход старичного	+12В	Импульс	Кадровый	Кадровый	Вход	Частота	Частота		
	старичного		в	импульс	импульс	телевизора	строк	строк		



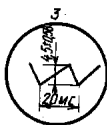
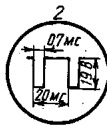
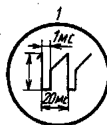
Электрическая принципиальная схема модуля синхронизации и задающего генератора строчной развертки МЗ-1-4



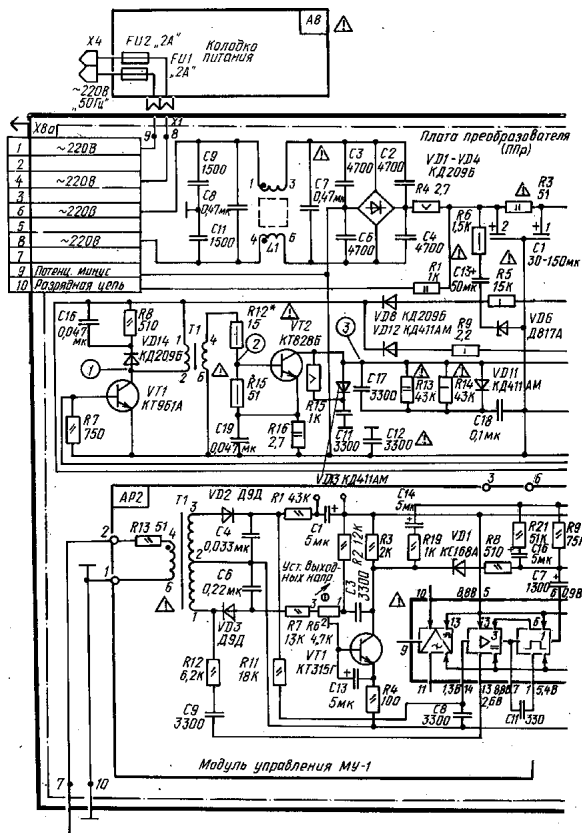
Электрическая принципиальная схема модуля коррекции и гашения М3-4-7



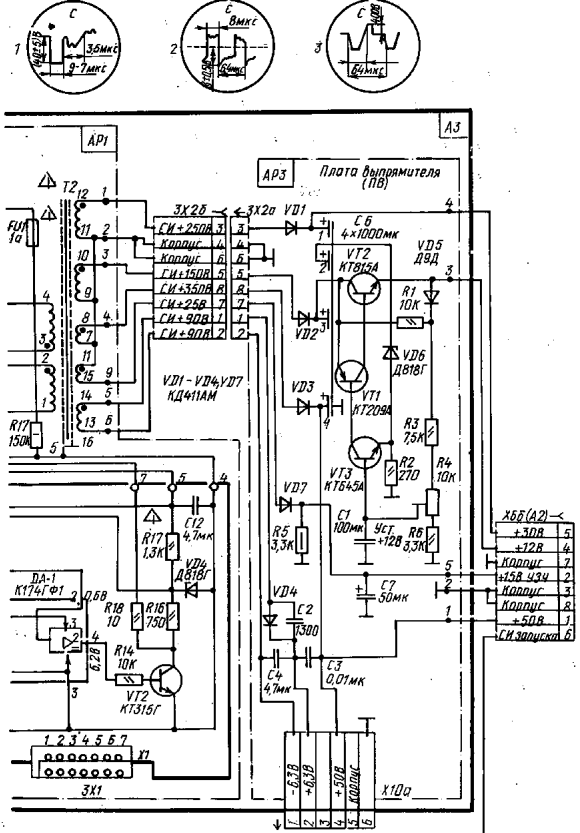
X1	Конт.	1	2	3	4	5	6	7	8	9	10
	Цепь	кадровой	импульс	корпус	Вых. кадра.	сигналов	КИ запуски	Частота кадров	+12В	+30В	корпус



Электрическая принципиальная схема модуля кадровой развертки  
МЗ-2-4



Электрическая принципиальная схема



блока питания телевизора «Юность Ц-404»