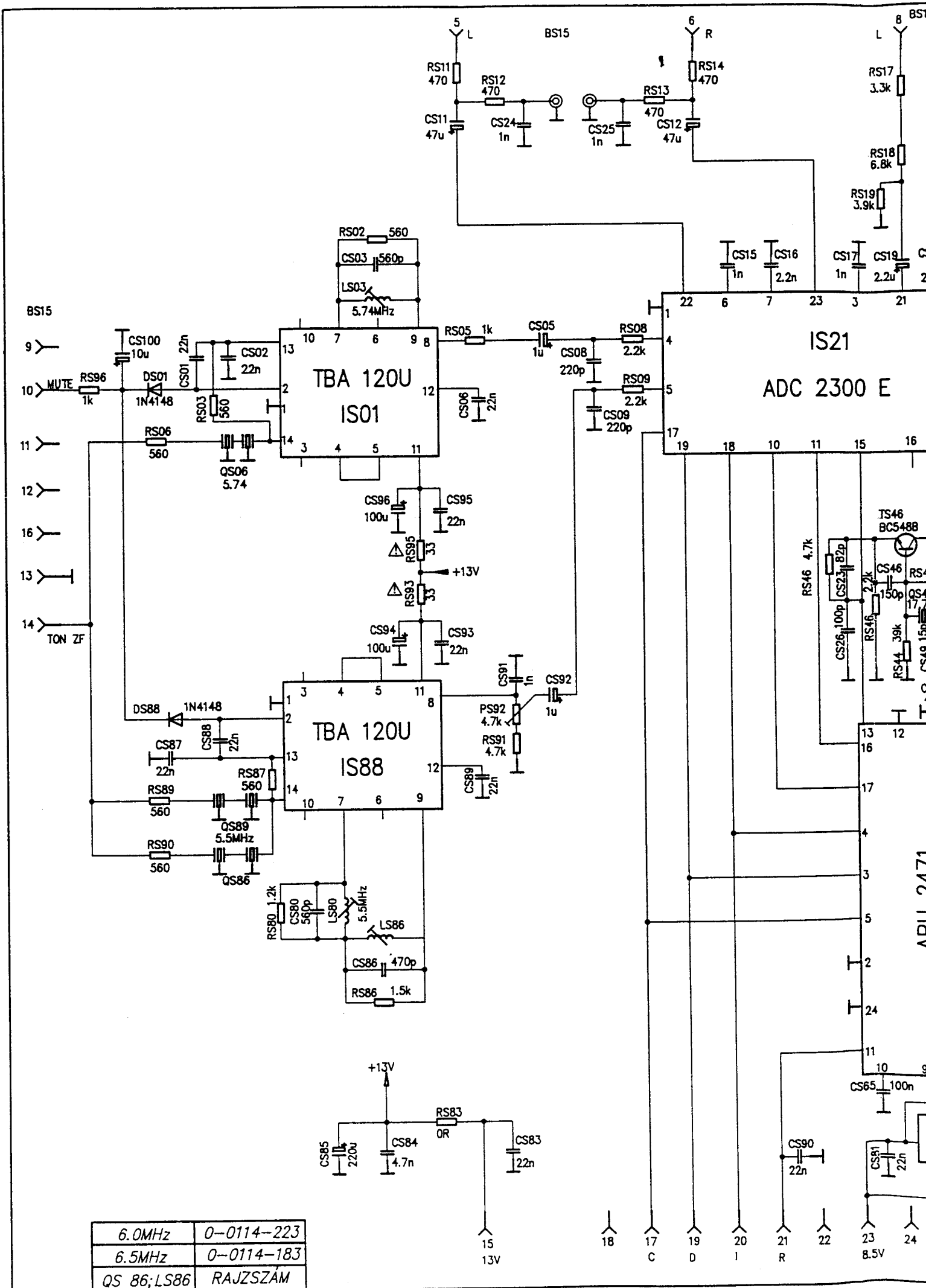


+	-	+	+	+	+	+	+	+	-	+	+	+	+	+	VT08	0-0114-320
-	-	-	-	-	-	-	-	-	+	-	-	-	-	-	VT07	0-0114-318
+	+	+	+	+	+	+	+	+	+	+	+	+	+	+	VT06	0-0114-268
BV11	BV10/A	BR10	BP04	CP54	RP54	LP53	LP54	CP53	DP54	RR97	CR09	RR07	RR06	TR06	IR01	Rajzszám

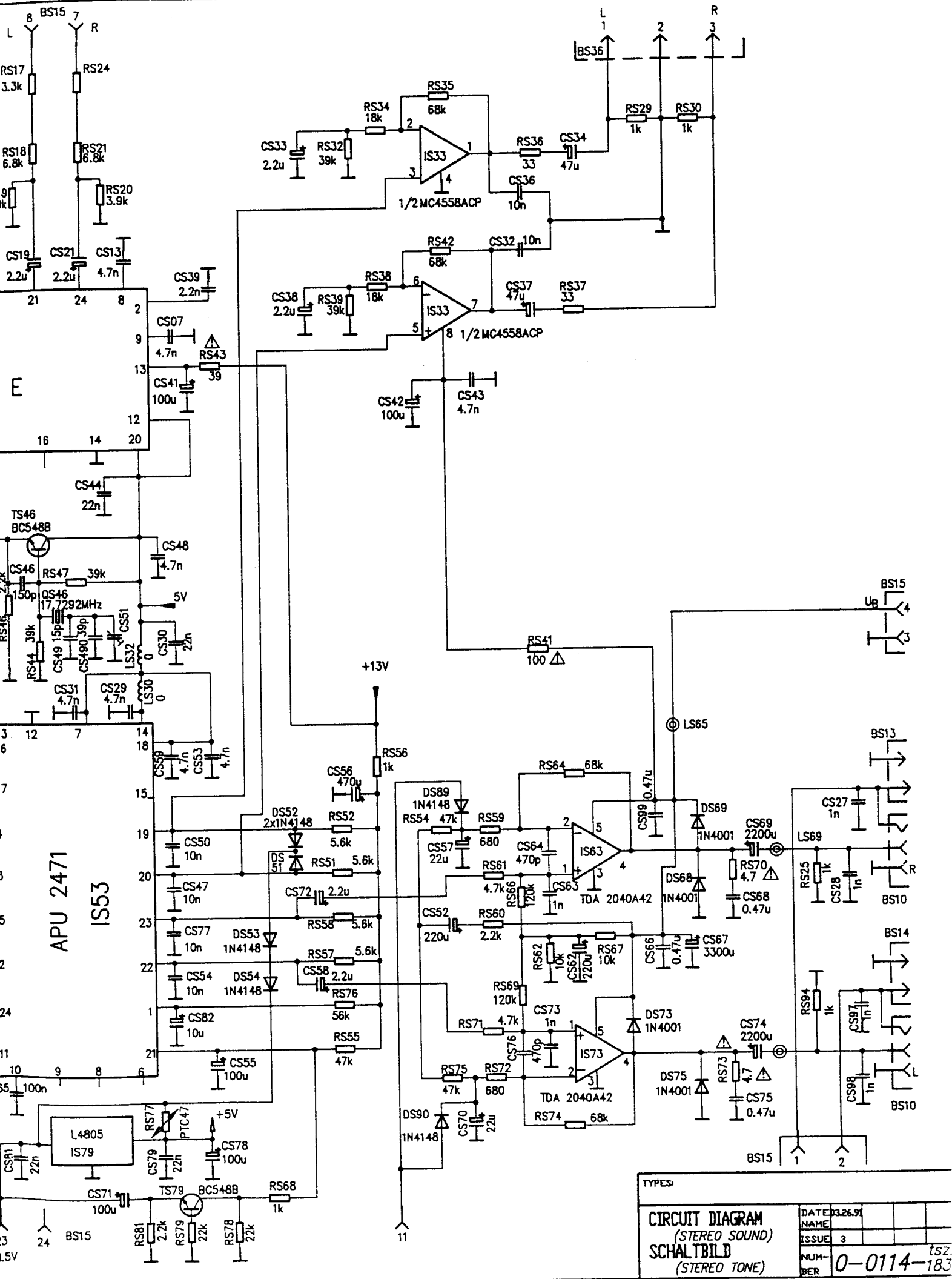
Type: ICC-5
 110°, STEREO
CIRCUIT DIAGRAM
 (MAIN BOARD)
SCHALTBILO
 (LEITERPLATTE)

Date: _____
 Name: _____
 Issue: _____
 Num-ber: 0-0114-____



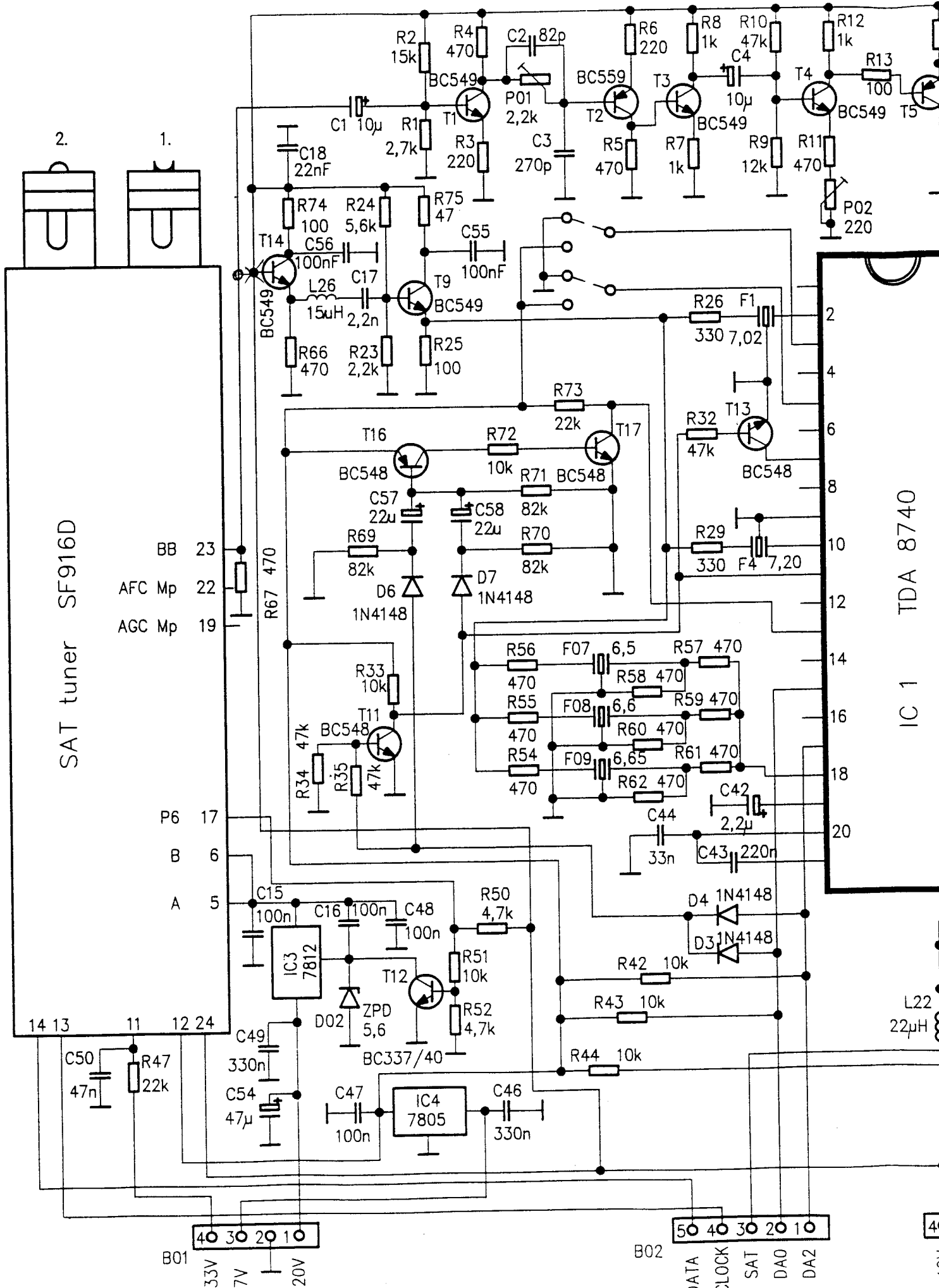
6.0MHz	0-0114-223
6.5MHz	0-0114-183
QS 86;LS86	RAJZSZAM

APLI 2471



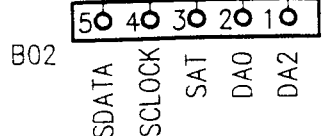
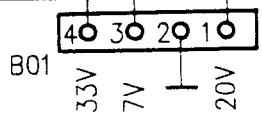
APU 2471
IS53

TYPES		DATE	
CIRCUIT DIAGRAM		3.26.91	
(STEREO SOUND)		NAME	
SCHALTBILD		ISSUE 3	
(STEREO TONE)		NUM- tsz	
		BER 0-0114-183	

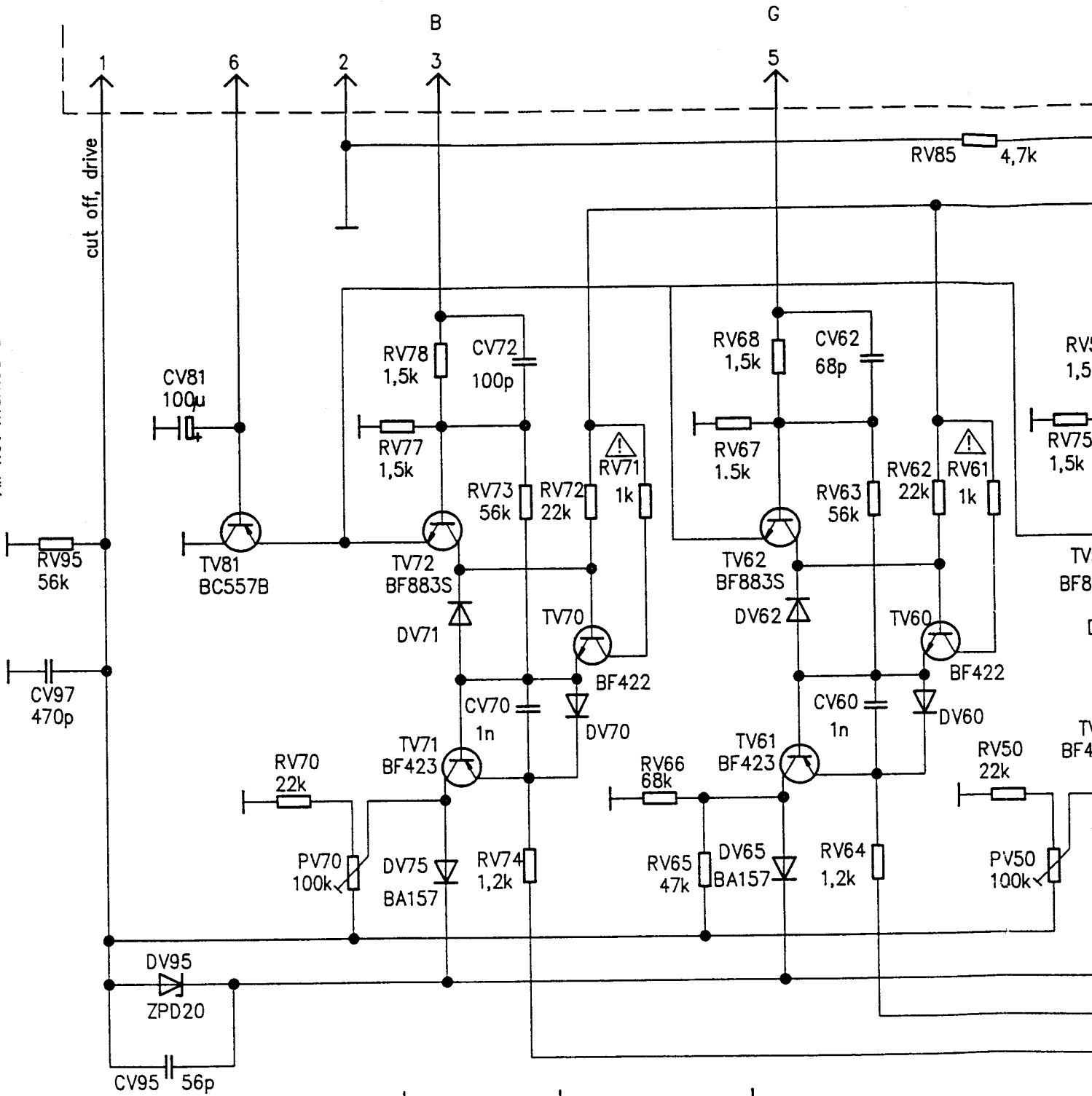


SAT tuner SF916D

IC 1 TDA 8740

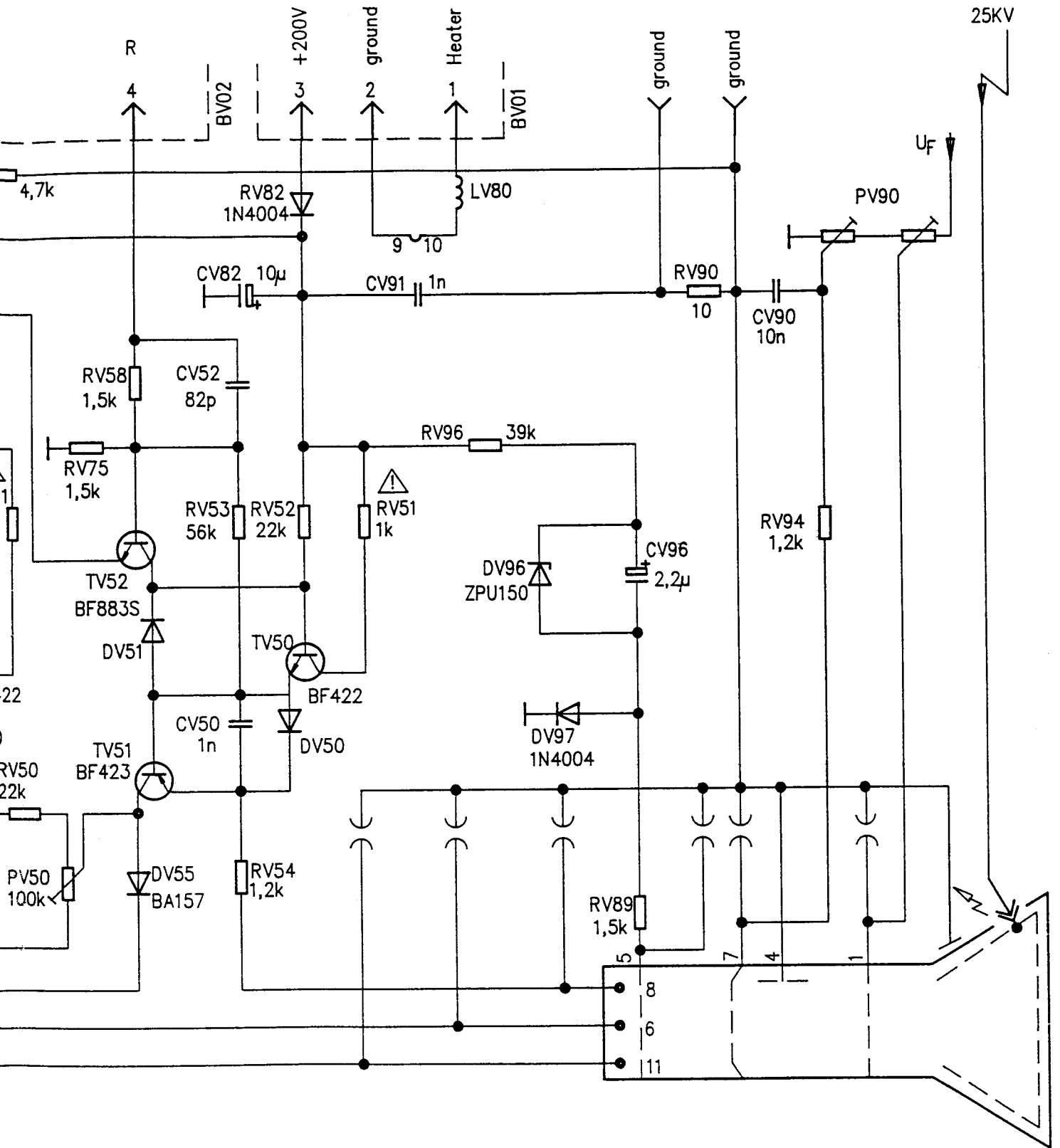


All not marked diodes are 1N4148



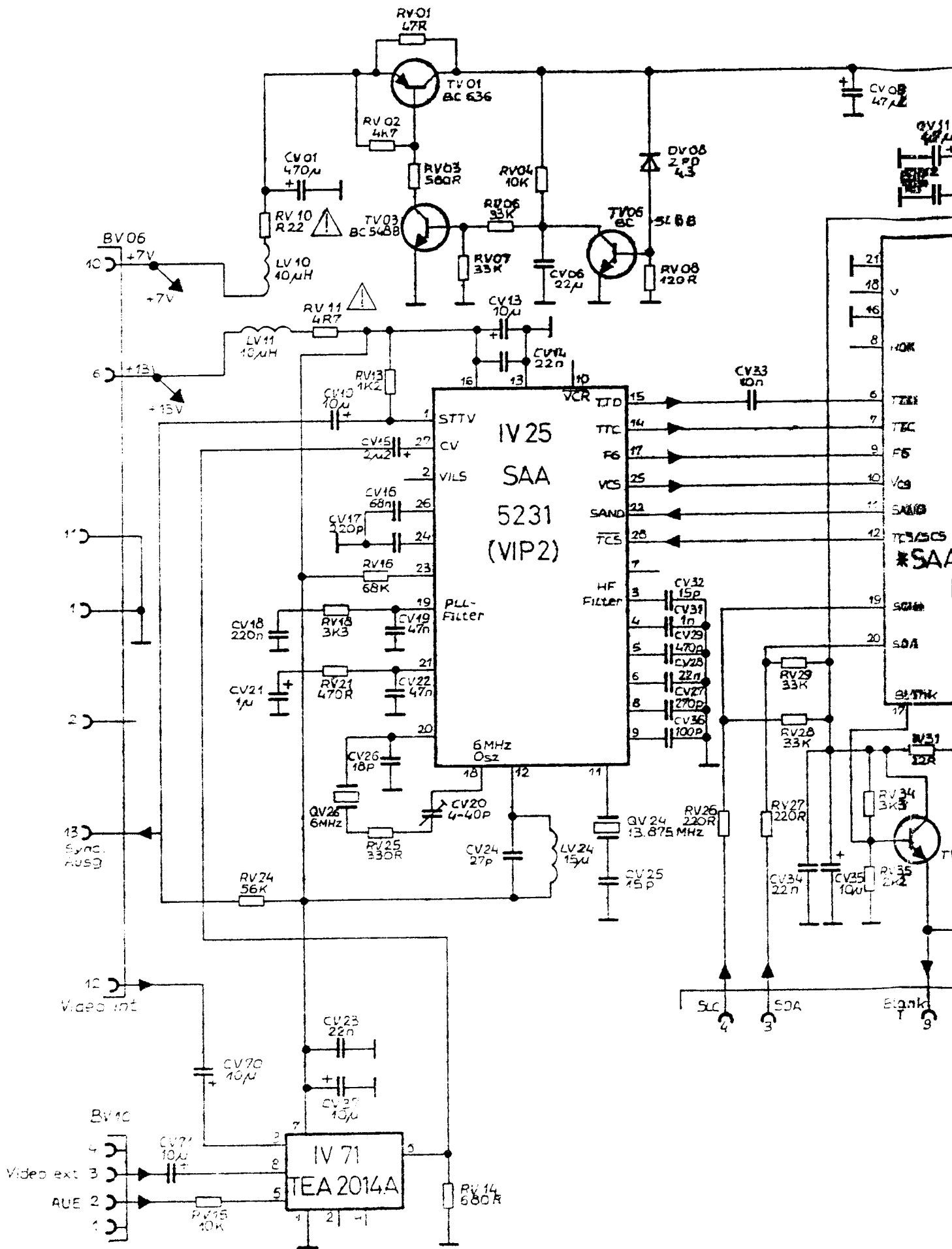
40,5uH	0-0114-277
132uH	0-0114-276
136uH	0-0114-270
57,5uH	0-0114-260
128uH	0-0114-246
52,5uH	0-0114-165
LV80	Rajzszam

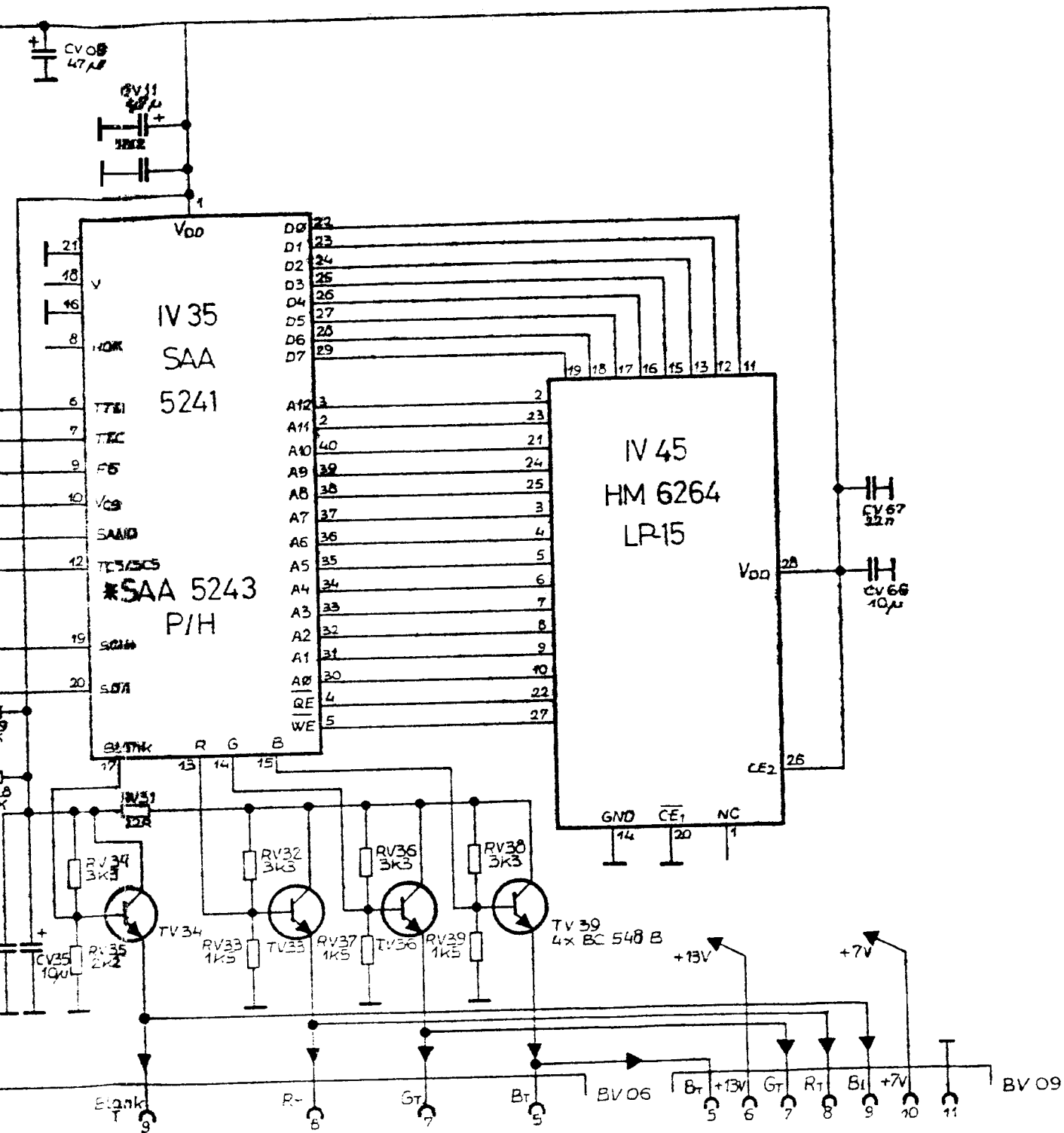
⚠ Sicherheitsbauteil
Bei Ersatz nur Originalteil
⚠ Safety part
When repairing use original
⚠ Piece de securite
N'utilisez que les pieces o



bauteil
 Originalteil verwenden
 t
 use original part only
 securite
 les pieces d'origines

Types ICC-5 (90°, 110°)	CIRCUIT DIAGRAM (VIDEO AMPLIFIER)		Date 19.01.93.		
	SCHALTBILD (VIDEOVERSTÄRKER)		Issue 1		
			Num- ber	0-0114-tsz	



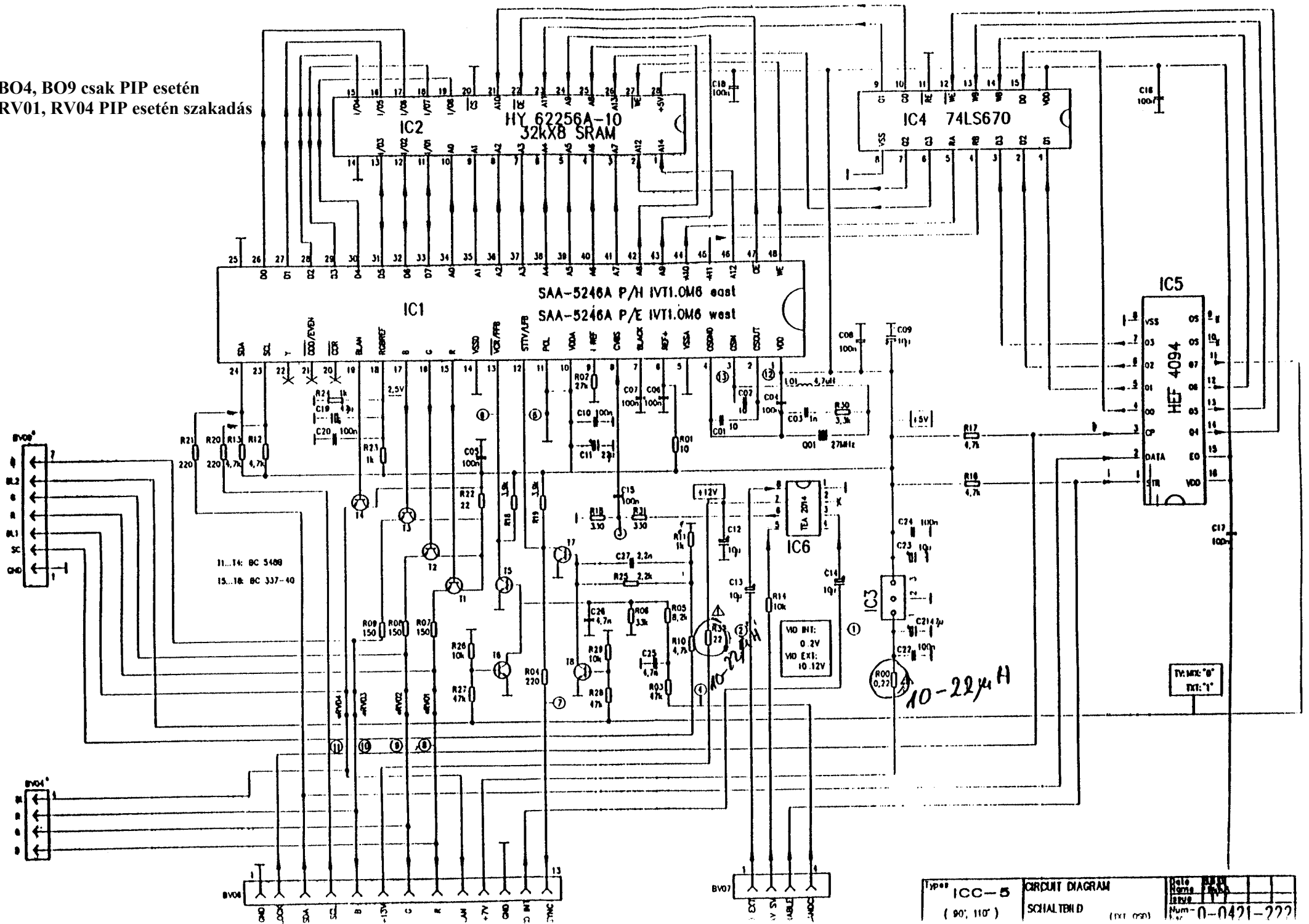


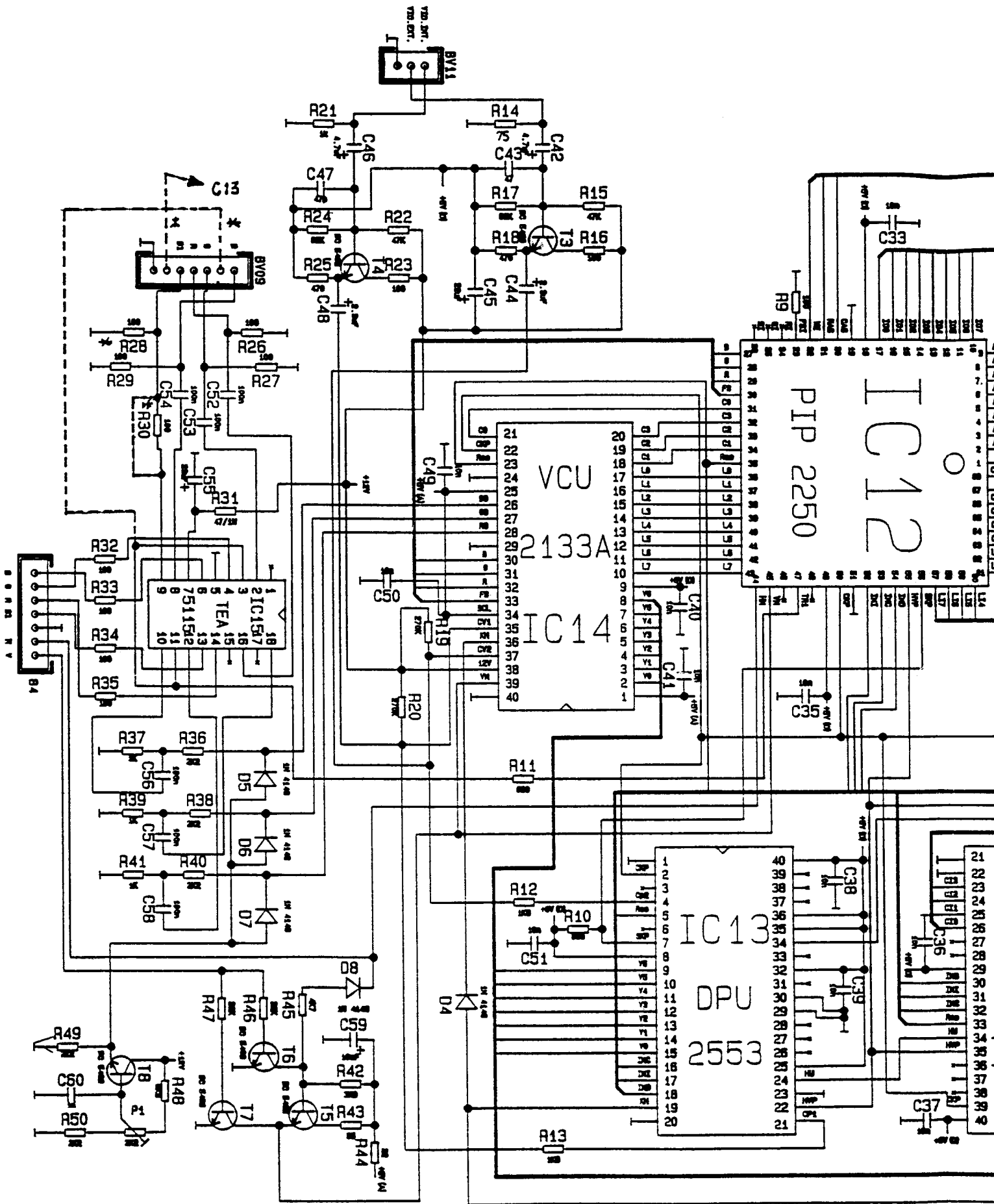
Kapcsolási rajz(TXT) 0-0114-269

(PDF)

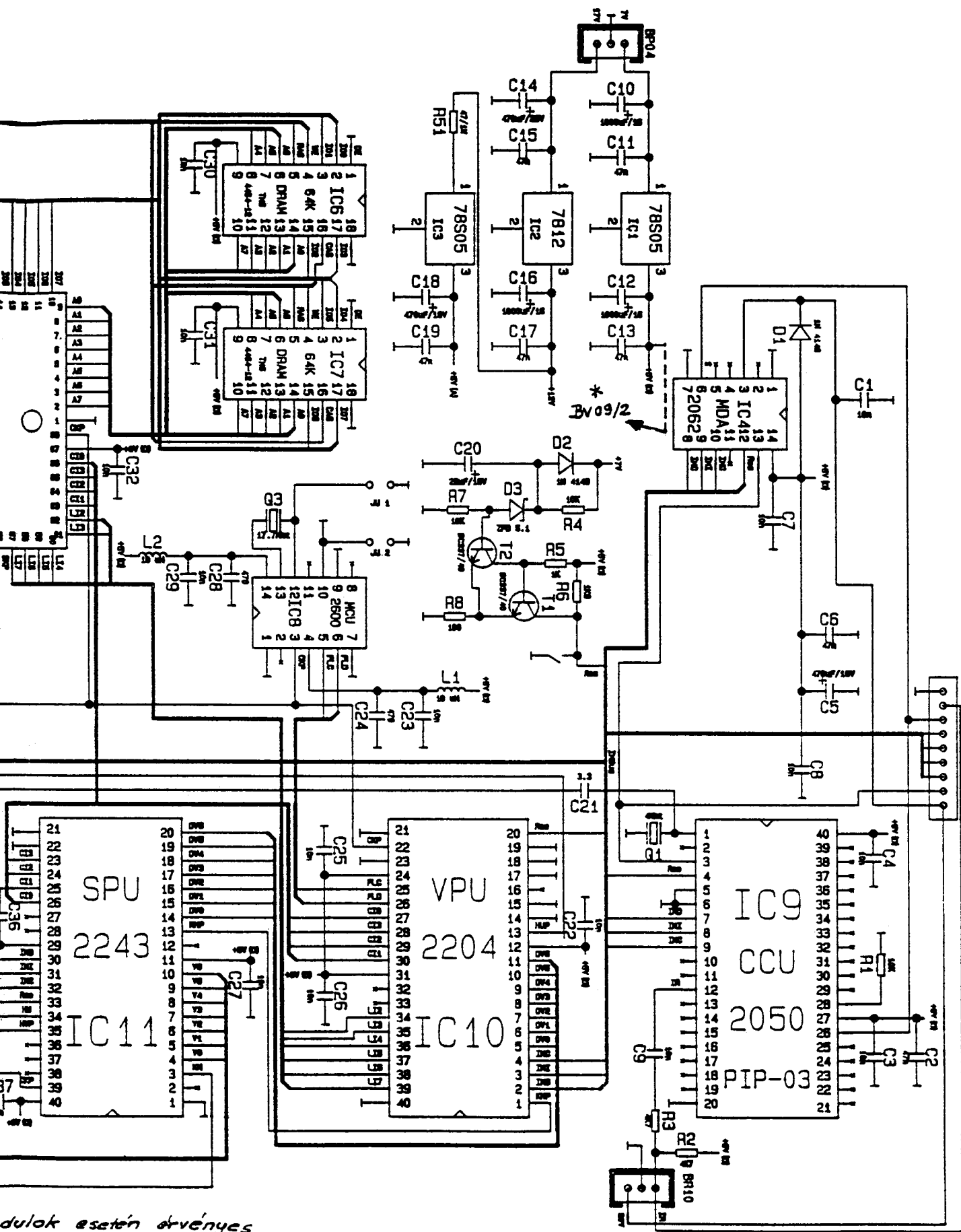
A 1
 98 99
 202

1. BO4, BO9 csak PIP esetén
2. RV01, RV04 PIP esetén szakadás





Megjegyzés: * -al jelzett kapcsolás csak a 0-2411-800; -801 TXT modulok
 (R 28 = ∞ ; R30 = 0 Ω)



dulok eseten érvényes.

Kapcsolási rajz PIP 0-0114-267 2.kiad. *2010.11.11*