

# ESPRIT™

## 728

U L T R A™

### RENDSZER PROGRAMOZÓI UTMUTATÓ (728ULT)

Szoftver verzió 4.0

#### TELEPÍTŐ KÓD (alapértelmezett: 282828)

Teljes hozzáférés a programozáshoz, kivéve felhasználókódok (PIN). Nincs hozzáférés az élesítéhez/hatástalanításhoz. Használja a numerikus gombokat [0] - [9] között.

#### ZÓNA FELISMERÉS

Table 1: Zóna felismerés

Mely bemenetre csatlakozik az eszköz?	Nincs ATZ	ATZ
<b>Központ</b>		
Bemenet 1 =	Zóna 1	Zóna 1 & 2
Bemenet 2 =	Zóna 2	Zóna 3 & 4
Bemenet 3 =	Zóna 3	Zóna 5 & 6
Bemenet 4 =	Zóna 4	Zóna 7 & 8
<b>Kezelő</b>		
Zóna 1 =	Zóna 5	Zóna 9
Zóna 2 =	Zóna 6	Zóna 10

#### ADATCSOMAG SZEKCIÓ PROGRAMOZÁS

Ez a módszer a Hexa programozással váltakozik (lásd 2. old.). A címek **000 - 043** és **300 - 527** 67 szekcióba vannak csoportosítva, ahol minden szekció négy címet tartalmaz (pl. szekció **00** = címek **000 - 003**). Ezzel a módszerrel 8 számjegyet programozhat (4 címet) kilépés és a címek újra bevitele nélkül.



**Jegyezze meg, hogy a kezelő nem jeleníti meg az aktuális adatot az Adatcsomag szekció programozás módban.**

Table 2: Adatcsomag szekció programozási mód

- 1) [ENTER] + [TELEPÍTŐ KÓD] (alap: 282828) + [7]
- 2) Az [ENTER] és [2ND] gomb villog, jelezve, hogy programozási módban van
- 3) Adjon meg két számjegyet [SEKCIÓ] (00 - 67)
- 4) Az [ENTER] gomb világít, míg a [2ND] gomb kialszik
- 5) Adjon meg 8 számjegyet [ADAT] a szekció programozáshoz
- 6) A kezelő "csipog", jelezve, hogy a szekció programozva, az adat mentve és a szoftver a következő szekcióba lépett
- 7) Folytassa a 4. lépéstől vagy a [CLEAR] gombbal kiléphet a programozási módból

#### KEZELŐ HIBA KIJELEZŐ

A [TBL]/[TRBL] gombbal nézheti meg a hibákat. Minden világító gomb egy bizonyos hibát jelez, lásd Table 3 alább. A [CLEAR] gombbal kilép a hiba kijelzőből.

Table 3: Hiba kijelző

[1] - Nincs akku vagy gyenge feszültség	[7] - Kommunikátor jelentés hiba
[2] - Táp hiba	[8] - Óravesztés* (törléshez, lásd [MEM] gomb, Table 11 a 11. old.-on)
[4] - Sziréna kimenet levált	[9] - Szabotázs vagy zóna vezeték hiba
[5] - Meghaladta a max. sziréna áramot	[10] - Telefonvonal felügyelet hiba
[6] - Meghaladta a maximum Aux áramot	[11] - Tűzhurok hiba

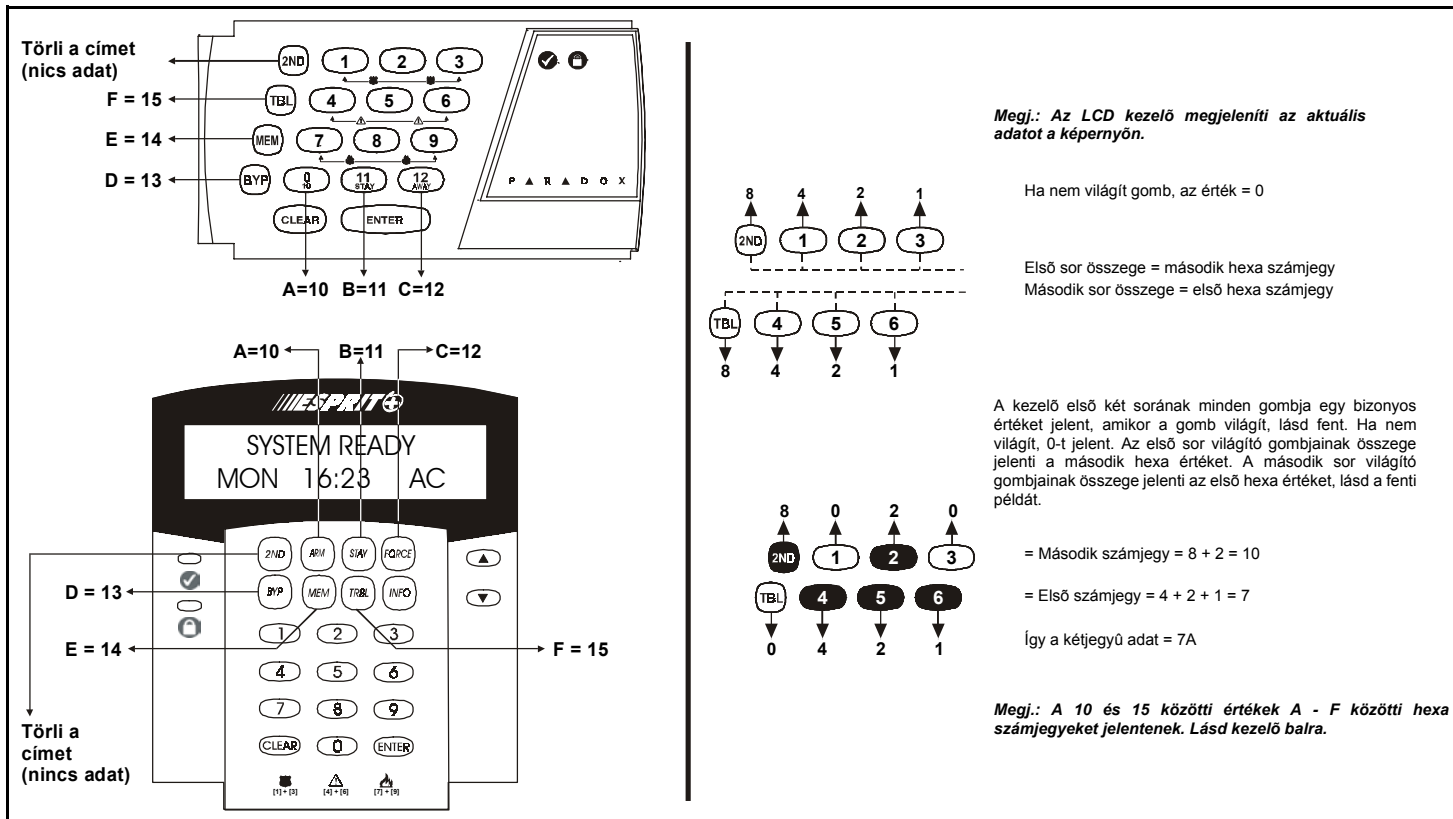
## HEXA PROGRAMOZÁS

Ez a módszer az Adatcsomag szekció programozással váltakozik (lásd 1. old.). A címek **000 - 043** és **300 - 527** között programozhatók a Hexa programozási móddal. Ebben a módban, bármilyen hexadecimális értéket megadhat 0 - F között, ahol a gombok **[1] - [9]** között a számokat jelentik 1 - 9 között; a többi gomb hexadecimális értéket jelent A - F között, lásd 1. ábra alább.

**Table 4: Hexa programozási mód**

- 1) **[ENTER]** + **[TELEPÍTŐ KÓD]** (alap: 282828)
- 2) Az **[ENTER]** gomb villog, jelezve, hogy programozási módban van
- 3) Adja meg a kívánt 3 számjegyet **[CÍM]**
- 4) A kezelő kijelzi az erre a címre jelenleg mentett 2-jegyű adatot, lásd 1. ábra lent
- 5) Adja meg a 2 számjegyet **[ADAT]**, de ne nyomjon **[ENTER]**-t, a szoftver automatikusan menti az adatot
- 6) Folytassa a 2. lépéstől vagy a **[CLEAR]** gombbal kiléphet programozási módból

**Figure 1: Hexa számjegy adat bevétel és Adat kijelzés LED kezelőn**



## TELEPÍTŐ / KÖZPONT VÁLASZ OPCIÓK

Adatcsomag szekció	Adat	Leírás	Cím
00	___ / ___	Telepítő kód (1st, 2nd digit)	000
	___ / ___	Telepítő kód (3rd, 4th digit)	001
	___ / ___	Telepítő kód (5th, 6th digit)	002
	___ / ___	Központ válasz opciók	003
		↳ Csörgésszám (Max. 15)	

Üzenetrögzítő elhagyás	
[2ND] v. [1] = kikapcsolt	[5] = 40 mp
[2] = 16 mp	[6] = 48 mp
[3] = 24 mp	[7] = 56 mp
[4] = 32 mp	[8] - [F] = 60 mp

Adatcsomag szekció	Adat	Leírás	Cím
01	___ / ___	Központ azonosító (1., 2. szám)	004
	___ / ___	Központ azonosító (3., 4. szám)	005
	___ / ___	PC jelszó (1., 2. szám)	006
	___ / ___	PC jelszó (3., 4. szám)	007

Az első számjegy kikapcsolja az "Üzenetrögzítő elhagyást" ([2ND] gomb vagy [1] gomb), vagy meghatározza az időt az első és második hívás között. A második szám meghatározza a csörgésszámot, mielőtt a központ válaszol. Ha [2ND][2ND] lett megadva, a központ nem válaszol (alapérték [2ND] [8]).

{ Azonosítja a központot a PC-nek.

{ Azonosítja a PC-t a központnak.



Adatsomag szekció	Adat	Leírás
09	[2ND] / [2ND]	Jövőbeli használat
	___ / ___	1. jegy: Pager késleltetés (lásd táblázat jobbra) 2. jegy: Idő korrekció (lásd táblázat jobbra)
	___ / ___	1. jegy: Kommunikátor formátum 1 2. jegy: Kommunikátor formátum 2
	___ / [2ND]	1. jegy: PGM1 típus

Adatsomag szekció	Adat	Leírás	Cím
10	___ / ___	PGM1	040
	[2ND] / [2ND]	Jövőbeli használat	041
	___ / ___	PGM Mask 1	042
	[2ND] / [2ND]	Jövőbeli használat	043

Cím	Pager késleltetés táblázat (1. jegy)	
036	[2ND] v. [1] = 8 mp.	[9] = 72 mp.
	[2] = 16 mp.	[A] = 80 mp.
	[3] = 24 mp.	[B] = 88 mp.
037	[4] = 32 mp.	[C] = 96 mp.
	[5] = 40 mp.	[D] = 104 mp.
	[6] = 48 mp.	[E] = 112 mp.
038	[7] = 56 mp.	[F] = 120 mp.
	[8] = 64 mp.	
039	Idő korrekciós táblázat (2. jegy)	
	[2ND] = Nincs állítás	[8] = Minusz 4 mp.
	[1] = Plusz 4 mp.	[9] = Minusz 8 mp.
	[2] = Plusz 8 mp.	[10] = Minusz 12 mp.
	[3] = Plusz 12 mp.	[11] = Minusz 16 mp.
	[4] = Plusz 16 mp.	[12] = Minusz 20 mp.
	[5] = Plusz 20 mp.	[BYP] = Minusz 24 mp.
	[6] = Plusz 24 mp.	[MEM] = Minusz 28 mp.
	[7] = Plusz 28 mp.	[TRBL] = Minusz 32 mp.

### Kommunikátor formátumok (\* = csak 4-jegyű kódokat támogat)

Gomb		Gomb	
[2ND]	= ADEMCO lassú (1400Hz, 1900Hz, 10bps)	[6]	= RADIONICS PARITÁSSAL (1400Hz, 40bps)
[1]	= (1400Hz, 1800Hz, 10bps)	[7]	= RADIONICS PARITÁSSAL (2300Hz, 40bps)
[2]	= SILENT KNIGHT gyors (1400Hz, 1900Hz, 20bps)	[8]	= * ADEMCO express
[3]	= SESCOA (2300Hz, 1800Hz, 20bps)	[9]	= * ADEMCO contact ID (programozható kódok)
[4]	= RADIONICS (40bps with 1400Hz handshake)	[10]	= * ADEMCO contact ID (minden kód)
[5]	= RADIONICS (40bps with 2300Hz handshake)	[TRBL]	= * PAGER FORMAT (személyes hívás)

### Programozható Contact ID esemény kódok

Minden cím 300 - 527 között (szekció 11 - 67), ami [2ND] [2ND]-tól eltérő értékkel programozott, a programozott értékeknek megfelelő contact ID kódokat fogja jelenteni. A programozandó értékeket ebből a táblázatból válassza.

CID	Jelentés kód	Prog. érték	CID	Jelentés kód	Prog. érték
100:	AUX RIASZTÁS	[2ND] / [1]	300:	RENDSZER HIBA	[2] / [2]
110:	TŰZ RIASZTÁS	[2ND] / [2]	301:	AC VESZTÉS	[2] / [3]
111:	TŰZ FŰST	[2ND] / [3]	302:	GYENGE RENDSZER AKKU	[2] / [4]
112:	ÉGÉS	[2ND] / [4]	305:	RENDSZER RESET	[2] / [5]
113:	VÍZFOLYÁS	[2ND] / [5]	306:	PROGRAM VÁLTOZOTT	[2] / [6]
114:	HŐ	[2ND] / [6]	309:	AKKU TESZT HIBA	[2] / [7]
115:	PULLSTATION	[2ND] / [7]	320:	HANGSZÓRÓ/RELÉ HIBA	[2] / [8]
116:	VEZETÉK	[2ND] / [8]	321:	SZIRÉNA 1 HIBA	[2] / [9]
117:	LÁNG	[2ND] / [9]	323:	RIASZTÁS RELÉ HIBA	[2] / [10]
118:	KÖZELI RIASZTÁS	[2ND] / [10]	350:	KOMMUNIKÁCIÓS HIBA	[2] / [11]
120:	PÁNIK RIASZTÁS	[2ND] / [11]	351:	TÉLCO 1 HIBA	[2] / [12]
121:	DURESS	[2ND] / [12]	354:	NME KOMMUNIKÁL	[2] / [BYP]
122:	NÉMA PÁNIK	[2ND] / [BYP]	370:	VÉDELMI HUROM HIBA	[2] / [MEM]
123:	HANGOS PÁNIK	[2ND] / [MEM]	371:	VÉDELMI HUROM NYITVA	[2] / [TRBL]
130:	BETÖRÉS	[2ND] / [TRBL]	372:	VÉDELMI HUROM RÖVIDZÁR	[3] / [2ND]
131:	KÜLSŐ BETÖRÉS	[1] / [2ND]	373:	TŰZ HUROM HIBA	[3] / [1]
132:	BELSŐ BETÖRÉS	[1] / [1]	382:	SENZOR HIBA	[3] / [2]
133:	24Ó BETÖRÉS	[1] / [2]	383:	SENZOR SZABOTÁZS	[3] / [3]
136:	BETÖRÉS KÜLTÉRI	[1] / [3]	400:	NYIT / ZÁR	[3] / [4]
137:	BETÖRÉS SZABOTÁZS	[1] / [4]	401:	NYIT / FELHASZNÁLÓSZÁM ZÁR	[3] / [5]
138:	BETÖRÉS KÖZELI RIASZTÁS	[1] / [5]	402:	CSOPORT NYIT / ZÁR	[3] / [6]
140:	ÁLTALÁNOS RIASZTÁS	[1] / [6]	403:	AUTOMATIKUS NYITÁS / ZÁRÁS	[3] / [7]
150:	24 ÓRÁS AUX	[1] / [7]	404:	KÉSŐ NYITNI / ZÁRNI	[3] / [8]
151:	GÁZ	[1] / [8]	407:	TÁV ÉLESÍTÉS LETÖLTÉS	[3] / [9]
152:	FAGYÁS	[1] / [9]	410:	TÁVIRÁNYÍTÓ BELÉPÉS	[3] / [10]
153:	HŐVESZTÉS	[1] / [10]	441:	NYIT / ZÁR - STAY MÓD	[3] / [11]
154:	VÍZSZIVÁRGÁS	[1] / [11]	570:	KIKTATÁS	[3] / [12]
155:	FÓLIASZAKADÁS RIASZTÁS	[1] / [12]	572:	24 ÓRÁS ZÓNA KIKTATÁS	[3] / [BYP]
156:	NAP HIBA RIASZTÁS	[1] / [BYP]	573:	BETÖRÉS KIKTATÁSSZÁM	[3] / [MEM]
157:	ALACSONY GÁZ SZINT	[1] / [MEM]	574:	CSOPORT KIKTATÁS	[3] / [TRBL]
158:	MAGAS HŐMÉRSÉKLET	[1] / [TRBL]	601:	KÉZI TESZT	[4] / [2ND]
159:	ALACSONY HŐMÉRSÉKLET	[2] / [2ND]	602:	PERIODIKUS TESZT	[4] / [1]
161:	LÉGÁRAM HIÁNY	[2] / [1]	625:	IDŐ / DÁTUM RESET	[4] / [2]
			654:	RENDSZER INAKTIVITÁS	[4] / [3]

## JELENTÉS KÓDOK

Minden számjegy [1] - [F] között érvényes. [2ND] = a számjegy nem kerül jelentésre, kivéve Contact ID programozható kódok. egyszerű szám jelentéshez, adjon meg "kihagyást" ([2ND]) első számjegyként (alap = [2ND] / [2ND]).



**FF megadásával programozhatja az alapértelmezett Ademco Contact ID jelentés kódokat, amikor Ademco Contact ID (programozható kódok) vagy Pager jelentés formátumokat használ.**

**Ha Contact ID formátumot választ (minden kód), a címeket 300 - 527 (szekció 11 - 67) nem kell programozni. Contact ID (minden kód) választásához, állítsa be [10] gombot 09 szekcióban/038 címen mindkét távfelügyelet számra (lásd 4. old.).**

### ÉLESÍTÉS (ZÁRÁS) JELENTÉS KÓDOK:

Adatcsomag szekció	Adat	Leírás	Cím	Adatcsomag szekció	Adat	Leírás	Cím
11	___ / ___	Auto / Espload	300	17	___ / ___	Felh. kód 23	324
	___ / ___	Mester	301		___ / ___	Felh. kód 24	325
	___ / ___	Felh. kód 1	302		___ / ___	Felh. kód 25	326
	___ / ___	Felh. kód 2	303		___ / ___	Felh. kód 26	327
12	___ / ___	Felh. kód 3	304	18	___ / ___	Felh. kód 27	328
	___ / ___	Felh. kód 4	305		___ / ___	Felh. kód 28	329
	___ / ___	Felh. kód 5	306		___ / ___	Felh. kód 29	330
	___ / ___	Felh. kód 6	307		___ / ___	Felh. kód 30	331
13	___ / ___	Felh. kód 7	308	19	___ / ___	Felh. kód 31	332
	___ / ___	Felh. kód 8	309		___ / ___	Felh. kód 32	333
	___ / ___	Felh. kód 9	310		___ / ___	Felh. kód 33	334
	___ / ___	Felh. kód 10	311		___ / ___	Felh. kód 34	335
14	___ / ___	Felh. kód 11	312	20	___ / ___	Felh. kód 35	336
	___ / ___	Felh. kód 12	313		___ / ___	Felh. kód 36	337
	___ / ___	Felh. kód 13	314		___ / ___	Felh. kód 37	338
	___ / ___	Felh. kód 14	315		___ / ___	Felh. kód 38	339
15	___ / ___	Felh. kód 15	316	21	___ / ___	Felh. kód 39	340
	___ / ___	Felh. kód 16	317		___ / ___	Felh. kód 40	341
	___ / ___	Felh. kód 17	318		___ / ___	Felh. kód 41	342
	___ / ___	Felh. kód 18	319		___ / ___	Felh. kód 42	343
16	___ / ___	Felh. kód 19	320	22	___ / ___	Felh. kód 43	344
	___ / ___	Felh. kód 20	321		___ / ___	Felh. kód 44	345
	___ / ___	Felh. kód 21	322		___ / ___	Felh. kód 45	346
	___ / ___	Felh. kód 22	323		___ / ___	Felh. kód 46	347
				23	___ / ___	Felh. kód 47	348
					___ / ___	Felh. kód 48 / (Duress)	349
					---	Folytatás köv. oldalon.	

## HATÁSTALANÍTÁS (NYITÁS) JELENTÉS KÓDOK (reset kód "üres")

Adatcsomag szekció	Adat	Leírás	Cím				
23	___ / ___	Auto / Espload	350	}	___ / ___	Felh. kód 25	376
	___ / ___	Mester	351				
24	___ / ___	Felh. kód 1	352	}	___ / ___	Felh. kód 26	377
	___ / ___	Felh. kód 2	353				
	___ / ___	Felh. kód 3	354				
	___ / ___	Felh. kód 4	355				
25	___ / ___	Felh. kód 5	356	}	___ / ___	Felh. kód 27	378
	___ / ___	Felh. kód 6	357				
	___ / ___	Felh. kód 7	358				
	___ / ___	Felh. kód 8	359				
26	___ / ___	Felh. kód 9	360	}	___ / ___	Felh. kód 28	379
	___ / ___	Felh. kód 10	361				
	___ / ___	Felh. kód 11	362				
	___ / ___	Felh. kód 12	363				
27	___ / ___	Felh. kód 13	364	}	___ / ___	Felh. kód 29	380
	___ / ___	Felh. kód 14	365				
	___ / ___	Felh. kód 15	366				
	___ / ___	Felh. kód 16	367				
28	___ / ___	Felh. kód 17	368	}	___ / ___	Felh. kód 30	381
	___ / ___	Felh. kód 18	369				
	___ / ___	Felh. kód 19	370				
	___ / ___	Felh. kód 20	371				
29	___ / ___	Felh. kód 21	372	}	___ / ___	Felh. kód 31	382
	___ / ___	Felh. kód 22	373				
	___ / ___	Felh. kód 23	374				
	___ / ___	Felh. kód 24	375				
30	___ / ___	Felh. kód 25	376	}	___ / ___	Felh. kód 32	383
	___ / ___	Felh. kód 26	377				
	___ / ___	Felh. kód 27	378				
	___ / ___	Felh. kód 28	379				
31	___ / ___	Felh. kód 29	380	}	___ / ___	Felh. kód 33	384
	___ / ___	Felh. kód 30	381				
	___ / ___	Felh. kód 31	382				
	___ / ___	Felh. kód 32	383				
32	___ / ___	Felh. kód 33	384	}	___ / ___	Felh. kód 34	385
	___ / ___	Felh. kód 34	385				
	___ / ___	Felh. kód 35	386				
	___ / ___	Felh. kód 36	387				
33	___ / ___	Felh. kód 37	388	}	___ / ___	Felh. kód 35	386
	___ / ___	Felh. kód 38	389				
	___ / ___	Felh. kód 39	390				
	___ / ___	Felh. kód 40	391				
34	___ / ___	Felh. kód 41	392	}	___ / ___	Felh. kód 36	387
	___ / ___	Felh. kód 42	393				
	___ / ___	Felh. kód 43	394				
	___ / ___	Felh. kód 44	395				
35	___ / ___	Felh. kód 45	396	}	___ / ___	Felh. kód 37	388
	___ / ___	Felh. kód 46	397				
	___ / ___	Felh. kód 47	398				
	___ / ___	Felh. kód 48 / (Duress)	399				

## RIASZTÁS JELENTÉS KÓDOK ZÓNA 1 - 10-re:

Adatcsomag szekció	Adat	Leírás	Cím
36	___ / ___	Zóna 1	400
	___ / ___	Zóna 2	401
	___ / ___	Zóna 3 (tűz plusz 100)	402
	___ / ___	Zóna 4	403
37	___ / ___	Zóna 5	404
	___ / ___	Zóna 6	405
	___ / ___	Zóna 7	406
	___ / ___	Zóna 8	407
38	___ / ___	Zóna 9	408
	___ / ___	Zóna 10	409
	[2ND] / [2ND]	Jövöbeli használat	410
	[2ND] / [2ND]	Jövöbeli használat	411
39 - 41		Jövöbeli használat	412-423

## RIASZTÁS VISSZAÁLL JELENTÉS KÓDOK ZÓNA 1 - 10-re

Adatcsomag szekció	Adat	Leírás	Cím
42	___ / ___	Zóna 1	424
	___ / ___	Zóna 2	425
	___ / ___	Zóna 3 (tűz plusz 100)	426
	___ / ___	Zóna 4	427
43	___ / ___	Zóna 5	428
	___ / ___	Zóna 6	429
	___ / ___	Zóna 7	430
	___ / ___	Zóna 8	431
44	___ / ___	Zóna 9	432
	___ / ___	Zóna 10	433
	[2ND] / [2ND]	Jövöbeli használat	434
	[2ND] / [2ND]	Jövöbeli használat	435
45 - 47		Jövöbeli használat	436-447

**ZÓNA 1 - 10 LEKAPCSOLÁS JELENTÉS KÓDOK:**

Adatcsomag szekció	Adat	Leírás	Cím
48	___ / ___	Zóna 1	448
	___ / ___	Zóna 2	449
	___ / ___	Zóna 3 (tűz plusz 100)	450
	___ / ___	Zóna 4	451
49	___ / ___	Zóna 5	452
	___ / ___	Zóna 6	453
	___ / ___	Zóna 7	454
	___ / ___	Zóna 8	455
50	___ / ___	Zóna 9	456
	___ / ___	Zóna 10	457
	[2ND] / [2ND]	Jövőbeli használat	458
	[2ND] / [2ND]	Jövőbeli használat	459
51 - 53		Jövőbeli használat	460-471

**SZABOTÁZS 1 - 4, 5 ÉS 7 JELENTÉS KÓDOK**

Adatcsomag szekció	Adat	Leírás	Cím
54	___ / ___	Szabotázs 1 (ATZ)	472
	___ / ___	Szabotázs 2	473
	___ / ___	Szabotázs 3 (ATZ)	474
	___ / ___	Szabotázs 4	475
55	___ / ___	Szabotázs 5 (ATZ)	476
	[2ND] / [2ND]	Jövőbeli használat	477
	___ / ___	Szabotázs 7 (ATZ)	478
	[2ND] / [2ND]	Jövőbeli használat	479
56 - 59		Jövőbeli használat	480-495

**HIBA JELENTÉS KÓDOK:**

Adatcsomag szekció	Adat	Leírás	Cím	Adatcsomag szekció	Adat	Leírás	Cím
60	___ / ___	Max. aux. áram	496	61	___ / ___	Tűz hurok hiba	500
	___ / ___	Sziréna levált / max. sziréna áram	497		___ / ___	Idővesztés	501
	___ / ___	Akku levált / gyenge feszültség	498		[2ND]/[2ND]	Jövőbeli használat	502
	___ / ___	Táp hiba	499		[2ND]/[2ND]	Jövőbeli használat	503

**HIBA VISSZAÁLL JELENTÉS KÓDOK:**

Adatcsomag szekció	Adat	Leírás	Cím	Adatcsomag szekció	Adat	Leírás	Cím
62	___ / ___	Max. aux. áram	504	63	___ / ___	Tűz hurok hiba	508
	___ / ___	Sziréna levált / max. sziréna áram	505		___ / ___	Idő programozva	509
	___ / ___	Akku levált / gyenge feszültség	506		___ / ___	Szabotázs / vezeték hiba	510
	___ / ___	Táp hiba	507		___ / ___	TLM visszaáll	511

**SPECIÁLIS JELENTÉS KÓDOK:**

Adatcsomag szekció	Adat	Leírás	Cím	Adatcsomag szekció	Adat	Leírás	Cím
64	___ / ___	Teszt jelentés	512	66	___ / ___	Duress	520
	___ / ___	Pánik 1	513		___ / ___	Zárás mulasztás	521
	___ / ___	Pánik 2	514		[2ND]/[2ND]	Jövőbeli használat	522
	___ / ___	Pánik 3	515		[2ND]/[2ND]	Jövőbeli használat	523
65	___ / ___	Késő zárni	516	67	___ / ___	Bejelentkezés (Espload)	524
	___ / ___	Nincs mozgás	517		___ / ___	Program változás	525
	___ / ___	Rész élesítés	518		[2ND]/[2ND]	Jövőbeli használat	526
	___ / ___	Jelenlegi zárás	519		[2ND]/[2ND]	Jövőbeli használat	527

## DECIMÁLIS PROGRAMOZÁS

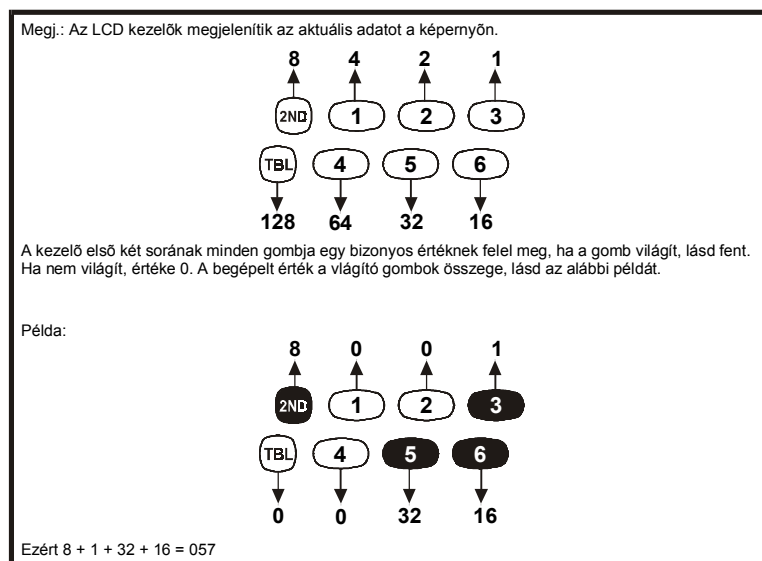
A decimális programozási móddal programozzuk a rendszer összes óráját. Ez a mód 3-jegyű címeket használ **044 - 061** között és minden cím **000 - 255** közötti értékkel van programozva.

**Table 5: Decimális programozási mód**

- 1) [ENTER] + [TELEPÍTŐ KÓD] (alap: 282828)
- 2) Az [ENTER] gomb villog, jelezve, hogy programozási módban van
- 3) Adjon meg 3 számjegyet [cím] (**044 - 061**)
- 4) A kezelő kijelzi az erre a címre mentett aktuális 3-jegyű adatot, lásd Figure 2 lent
- 5) Adjon meg 3 jegyet [ADAT] (000 - 255), ne nyomjon [ENTER]-t, a szoftver automatikusan menti az adatot
- 6) Folytassa a 2. lépéstől vagy [CLEAR] gombbal kiléphet programozási módból

Cím	Adat	Leírás	Alap
044	___ / ___ / ___	(óra) Auto élesítés idő ("000" és "023" között)	
045	___ / ___ / ___	(perc) Auto élesítés idő ("000" és "059" között)	
046	___ / ___ / ___	(nap vagy óra) Auto teszt jelentés minden ? ("001" és "255" között) (000 = kikapcsolt) ha cím 090 gomb [3] KI = cím 046 nap (lásd 10. old.) ha cím 090 gomb [3] BE = cím 046 óra (lásd 10. old.)	
047	___ / ___ / ___	(óra) Auto teszt jelentés ("000" és "023" között)	
048	___ / ___ / ___	(perc) Auto teszt jelentés ("000" és "059" között)	
049	___ / ___ / ___	(mp) Kilépés késleltetés	60 mp
050	___ / ___ / ___	(mp) Belépés késleltetés 1	45 mp
051	___ / ___ / ___	(mp) Belépés késleltetés 2	45 mp
052	___ / ___ / ___	(perc) Sziréna leválás idő	5 perc
053	___ / ___ / ___	(x 15 ms) Zóna sebesség	600 ms
054	___ / ___ / ___	(perc) Táp hiba jelentés késleltetés (000 = kikapcsolt)	30 perc
055	___ / ___ / ___	(x 15 perc) "Nincs mozgás" jelentés idő (000 = kikapcsolt)	kikapcsolt
056	___ / ___ / ___	PGM időzítő beállítás (001 - 127 mp és 129 - 255 perc) Adjon 128-at a kívánt értékhez percben (pl. 5 perc: 5 + 128 = 133)	5 mp
057	___ / ___ / ___	Intelligéncia késleltetés (mp, minimum = 10 mp)	48 mp
058	___ / ___ / ___	Telepítő kód kizárás (147 = zárva, 000 = nyitva). Amikor a Telepítő zár bekapcsolt a központban: 4 mp indulás alatt, a STATUS LED villog, amíg a tárcsázó relé nyit és zár kattánó hanggal.	
059	___ / ___ / ___	(mp) Programozható késleltetés riasztás küldés előtt (005 - 063 mp) (000 = kikapcsolt)	
060	___ / ___ / ___	(mp) Jelenlegi zárás késleltetés (000 = kikapcsolt)	
061	___ / ___ / ___	(nap vagy óra) Zárás mulasztás idő (Rendszer A) ha cím 090 gomb [3] KI = cím 061 nap (lásd 10. old.) ha cím 090 gomb [3] BE = cím 061 óra (lásd 10. old.)	kikapcsolt

**Figure 2: Decimális kijelző LED kezelőn**





## JELLEMZŐ VÁLASZTÓ PROGRAMOZÁS

A címek **062 - 126** között a Jellemző választó programozás móddal programozhatók. Ebben a módban, a kezelő minden gombja címenként egy opciót vagy jellemzőt képvisel. A gomb lenyomására megjelenik a képernyőn, újra lenyomva kiábrázolódik a gomb. A gombok BE vagy KI állapota határozza meg a választott jellemzőt. A címek **080 - 085** között jövőbeli használatra vannak fenntartva. A Jellemző választó programozás használata:

**Table 6: Jellemző választó programozás mód**

- 1) **[ENTER] + [TELEPÍTŐ KÓD]** (alap: 282828)
- 2) Az **[ENTER]** gomb villogva jelzi, hogy programozási módban van
- 3) Adjon meg 3 számjegyet **[cím] (062 - 126)**
- 4) A cím megadása után, a kezelő kijelzi a jellemző választás állapotot. A megfelelő gombok lenyomásával kapcsolja BE vagy KI a gombokat, amíg be nem állítja a kívánt opciót. Az **[ENTER]** gombbal fogadja el, az opció elfogadását a megerősítő "csippanás" jelzi. Az **[ENTER]** gomb villogása jelzi, hogy a szoftver a következő cím bevitelére vár.
- 5) Folytassa a 3. lépéstől vagy a **[CLEAR]** gombbal kiléphet programozási módból

**Table 7: Kód sorrend "A" / STAY rendszernél**

	GOMB:	[1]	[2]	[3]	[4]	[5]	[6]	[7]	[8]	[9]	[10]	[11]	[12]	[BYP]	[MEM]	[TRBL]	[2ND]
<b>062</b>	Felhasználószám:	1	2	3	4	5	6	7	8	9	10	11	12	13	14	15	16
		1	1	1	1	1	1	1	1	1	1	1	1	1	1	1	1
<b>064</b>	Felhasználószám:	17	18	19	20	21	22	23	24	25	26	27	28	29	30	31	32
		1	1	1	1	1	1	1	1	1	1	1	1	1	1	1	1
<b>066:</b>	Felhasználószám:	33	34	35	36	37	38	39	40	41	42	43	44	45	46	47	48
		1	1	1	1	1	1	1	1	1	1	1	1	1	1	1	1

**Table 8: Kód sorrend "B" / AWAY rendszernél**

	GOMB:	[1]	[2]	[3]	[4]	[5]	[6]	[7]	[8]	[9]	[10]	[11]	[12]	[BYP]	[MEM]	[TRBL]	[2ND]
<b>068:</b>	Felhasználószám:	1	2	3	4	5	6	7	8	9	10	11	12	13	14	15	16
		1	1	1	1	1	1	1	1	1	1	1	1	1	1	1	1
<b>070:</b>	Felhasználószám:	17	18	19	20	21	22	23	24	25	26	27	28	29	30	31	32
		1	1	1	1	1	1	1	1	1	1	1	1	1	1	1	1
<b>072:</b>	Felhasználószám:	33	34	35	36	37	38	39	40	41	42	43	44	45	46	47	48
		1	1	1	1	1	1	1	1	1	1	1	1	1	1	1	1

**Table 9: Kód sorrend Kiiktatás engedélyes kódoknál**

	GOMB:	[1]	[2]	[3]	[4]	[5]	[6]	[7]	[8]	[9]	[10]	[11]	[12]	[BYP]	[MEM]	[TRBL]	[2ND]
<b>074:</b>	Felhasználószám:	1	2	3	4	5	6	7	8	9	10	11	12	13	14	15	16
		1	1	1	1	1	1	1	1	1	1	1	1	1	1	1	1
<b>076:</b>	Felhasználószám:	17	18	19	20	21	22	23	24	25	26	27	28	29	30	31	32
		1	1	1	1	1	1	1	1	1	1	1	1	1	1	1	1
<b>078:</b>	Felhasználószám:	33	34	35	36	37	38	39	40	41	42	43	44	45	46	47	48
		1	1	1	1	1	1	1	1	1	1	1	1	1	1	1	1

**086:**

Lásd "TLM" táblázat jobbra

Kulcskapcsoló = szokásos élesítés

Kulcskapcsoló élesítés

Visszahívás

Auto élesítés időre

Auto élesítés ha nincs mozgás

Impulzus tárcsázás

Partíciózás

Néma zóna/pánik néma riasztást generál

(1:2) Európai impulzus

Lásd "Jelentés opciók" táblázat jobbra

N/A

Sziréna csippan élesítés/hatástalanításra

Auto zóna lekapcsolás

GOMB		
KI	/	BE
1	[2ND]	1
1	[1]	1
1	[2]	1
1	[3]	1
1	[4]	1
1	[5]	1
1	[6]	1
1	[7]	1
1	[8]	1
1	[9]	1
1	[10]	1
1	[11]	1
1	[12]	1
1	[BYP]	1
1	[MEM]	1
1	[TRBL]	1



Stay éles / rendszer A

Bekapcsolt

Bekapcsolt

Bekapcsolt

Bekapcsolt

Hang tárcs. (DTMF)

Bekapcsolt

csak jelentést generál

(1:1.5) USA impulzus



N/A

Bekapcsolt

Bekapcsolt

GOMB		
[2ND]	[1]	
KI	KI	- TLM kikapcsolt
KI	BE	- TLM csak hibát generál
BE	KI	- riasztást generál, ha élesített
BE	BE	- néma riasztásból hangos

→ (cím 086, gomb [9] KI kapcsolt legyen)

GOMB		
[11]	[12]	
KI	KI	- jelentés kikapcsolt
KI	BE	- Szokásos jelentés
BE	KI	- Osztott* jelentés (riasztás & rendszer)
BE	BE	- Dupla jelentés

Jelentés tárcsázás sorrend (tel. sz.)  
 Szokásos: 1,2,1,2,1,2,1,2, nem komm.  
 Osztott\*: Riasztások - 1,1,1,1,1,1,1,1, nem komm.  
 Rendszer - 2,2,2,2,2,2,2,2, nem komm.  
 Dupla: 1,1,1,1,1,1,1,1, nem komm.  
 2,2,2,2,2,2,2,2, nem komm.

**\* Riasztáskor, minden jelentés Tel. sz.1-re megy, amíg nem hatástalanítják a rendszert. Ha hatástalanították, a rendszer jelentések Tel. sz.2-re mennek.**

**088:**

Automatikus eseménytár küldés

Pánik 1 ([1] és [3] gomb)

Pánik 2 ([4] és [6] gomb)

Pánik 3 ([7] és [9] gomb)

Pánik 1 néma

Pánik 2 néma

Pánik 3 néma

[10] gomb - Szokásos élesítés

[11] gomb - stay vagy rendszer A élesítés

6-jegyű belépőkódok

Szabotázs felismerés

Kilépés késleltetésekor csipog

Zóna visszaáll jelentés sziréna leváláskor

Zónák EOL-lal (1kW)

Mindig jelenti hatástalanítást

KEY		
KI	/	BE
1	[2ND]	1
1	[1]	1
1	[2]	1
1	[3]	1
1	[4]	1
1	[5]	1
1	[6]	1
1	[7]	1
1	[8]	1
1	[9]	1
1	[10]	1
1	[11]	1
1	[12]	1
1	[BYP]	1
1	[MEM]	1
1	[TRBL]	1

Bekapcsolt

Bekapcsolt

Bekapcsolt

Bekapcsolt

Hangos

Hangos

Tűz

Bekapcsolt

Bekapcsolt

4-jegyű belépőkódok



Bekapcsolt

Zóna zárásra

Nincs EOL

Csak riasztás után

GOMB		
[10]	[11]	
Rendszer éles	KI	Rendszer hatástln*
Riasztás önálló zóna definíció alapján	KI	- Szabotázs felügyelet kikapcsolt
Mindig hibát generál és riasztást, hangos vagy néma önálló zóna definíció alapján	KI	BE - Nincs riasztás, hiba kód jelentés
	BE	KI - Néma riasztás. Hiba & riasztás kód jelentés
	BE	BE - Hangos riasztás. Hiba & riasztás kód jelentés**

**\* Kivétel: 24 órás zónánál, a szabotázs definíció követi a 24 órás zóna hangos/néma riasztás definícióját.**  
**\*\* Néma zóna néma riasztást generál.**

**090:**

Táp hiba kizárás hiba kijelzőből

Zóna 4 bekapcsolt\*

Auto élesítés = szokásos élesítés

Auto teszt jelentés / Zárás mulasztás időzítő napban

Riasztás korlátozás akku hibára

Riasztás korlátozás szabotázs hibára\*\*

Nincs szabotázs kiiktatás

Zóna duplázás (ATZ) vezetékelés soros

Zóna duplázás (ATZ)

Hangos hiba figyelmeztetés

Duress

Kezelő zóna 1 felügyelet

Kezelő zóna 2 felügyelet

Mester kód zár

Pager formátum (késleltetést vár)

Pager csak riasztást jelent

KEY		
KI	/	BE
1	[2ND]	1
1	[1]	1
1	[2]	1
1	[3]	1
1	[4]	1
1	[5]	1
1	[6]	1
1	[7]	1
1	[8]	1
1	[9]	1
1	[10]	1
1	[11]	1
1	[12]	1
1	[BYP]	1
1	[MEM]	1
1	[TRBL]	1

Bekapcsolt

Kikapcsolt\*

Stay / Rendszer A

Órában

Bekapcsolt

Bekapcsolt\*\*

Szabotázs követi a zóna kiiktatás definíciót

Párhuzamos

Bekapcsolt

Bekapcsolt

Bekapcsolt

Bekapcsolt

Bekapcsolt

Bekapcsolt



Személyes tárcsázás (késleltetés alatt)

minden esemény

**\* MEGJ. 1: Amikor az ATZ bekapcsolt (cím 090 gomb [8] BE) a zóna 3 tűz zónaként definiált, zóna 4-et ki kell kapcsolni.**

**\*\* MEGJ. 2: Csak a telepítő törölheti a szabotázs hibát**

Table 10: Zóna definíció

Cím	GOMB:	[1]	[2]	[3]	[4]	[5]	[6]	[7]	[8]	[9]	[10]
	Zóna:	1	2	3	4	5	6	7	8	9	10
092:	Intelligzóna = BE	1	1	1	1	1	1	1	1	1	1
	Zóna:	1	2	3	4	5	6	7	8	9	10
096:	Néma = BE	1	1	1	1	1	1	1	1	1	1
	Zóna:	1	2	3*	4	5	6	7	8	9	10
100:	24ó./Tűz = BE	1	1	1	1	1	1	1	1	1	1
	<b>Kezelő zónák nem lehetnek 24ó. zónák.</b>										
	Zóna:	1	2	3	4	5	6	7	8	9	10
104:	Azonnali = BE	1	1	1	1	1	1	1	1	1	1
	Zóna:	1	2	3	4	5	6	7	8	9	10
108:	Követő = BE	1	1	1	1	1	1	1	1	1	1
	Zóna:	1	2	3	4	5	6	7	8	9	10
112:	Késlel. 2 = BE	1	1	1	1	1	1	1	1	1	1
	<b>RENDSZER A / STAY</b> (ha BE, a zóna Stay vagy "Rendszer A" élesítést élesít)										
	Zóna:	1	2	3	4	5	6	7	8	9	10
116:		1	1	1	1	1	1	1	1	1	1
	<b>RENDSZER B</b> (ha BE, a zóna "Rendszer B" élesítést élesít)										
	Zóna:	1	2	3	4	5	6	7	8	9	10
120:		1	1	1	1	1	1	1	1	1	1
	Zóna:	1	2	3	4	5	6	7	8	9	10
124:	Kiiktatás = BE	1	1	1	1	1	1	1	1	1	1

\* Amikor zóna 3 "24ó."-nak definiált, tűz zóna lesz

 **Ne használja az Intelligzóna jellemzőt és a belépés késleltetést ugyanarra a zónára, mert riaszthat amikor a felhasználó hatástalanítani akarja a rendszert. Cím 100 - 112 között nem választott zónák "Késleltetés 1" zónák lesznek.**

## EGY-GOMBOS PROGRAMOZÁS

Így gyorsan programozhatók a jellemzők, címek és szekciós számok bevétele nélkül. Az Egy-gombos programozás aktiválásához, nyomja meg az [ENTER] gombot, majd telepítő kód, mester kód vagy Felhasználó kód 1 (a szükséges kód a kívánt jellemző függvénye; lásd alul). Nyomja meg a kívánt jellemzőhöz tartozó gombot. [ENTER] vagy [CLEAR] gombbal kilép. Amikor Esplod-dal kommunikál, nem lehet programozási módba lépni.

Table 11: Egy-gombos programozás

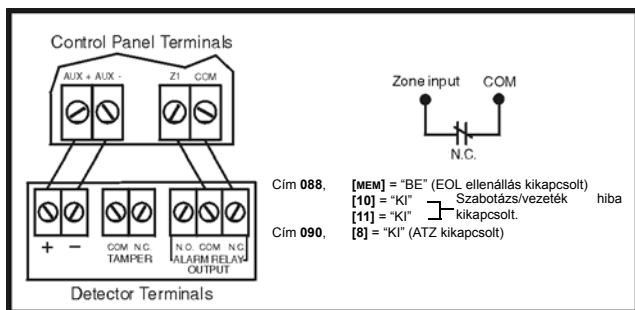
Gomb	Jellemző	A jellemzőhöz szükséges kód
[8]	<b>Telepítő teszt mód</b> Telepítő teszt módban, a megerősítő csippanás jelzi (szaggatott), hogy a teszt mód bekapcsol. Elutasító csippanás jelzi, hogy a teszt mód kikapcsol. A sziréna csippan séta teszt alatt, jelezve a nyitott, funkcionális zónákat.	Csak telepítő kód
[9]	<b>"Auto élesítés" idő programozás</b> [9] gomb villog. Adjon meg 2-jegyű órát (00 - 23) és 2-jegyű percet (00 - 59).	Telepítő kód, Mester kód vagy Felhasználó kód 1
[MEM]	<b>Központ idő programozás</b> [MEM] gomb villog. Adjon meg 2-jegyű órát (00 - 23) és 2-jegyű percet (00 - 59).	Telepítő kód, Mester kód vagy Felhasználó kód 1
[BYP]	<b>Teszt jelentés</b> Jelentés bekapcsolás 086 címen, [11] és [12] gomb (lásd 10. old.) értéket kell beírni 512 címre (7. old.) és mindkét telefon- és ügyfélszámot programozni kell.	Telepítő kód, Mester kód vagy Felhasználó kód 1
[TRBL]	<b>Esplod hívása telefonon</b> A központ azonosítót, PC jelszót (004 - 007 címek a 2. old.-on) és számítógép telefonszámot kell programozni (008 - 015 címek a 3. old.-on).	Telepítő kód, Mester kód vagy Felhasználó kód 1
[AWAY]	<b>Esplod válasz</b> Ez a jellemző akkor áll rendelkezésre, amikor ADP-1 adaptert használ. Esplod-ban, "vaktárcsázás"-t aktiválni kell a "modem beállítás" szekcióban és a központ telefonszámot is programozni kell.	Telepítő kód, Mester kód vagy Felhasználó kód 1
[STAY]	<b>Kommunikáció kísérletek törlése</b> Következő jelenthető eseményig.	Mester kód/Felhasználó kód 1 csak az Esplod hívásokat törli. a Telepítő kód töröl minden kommunikációt

# KAPCSOLÁSI RAJZOK

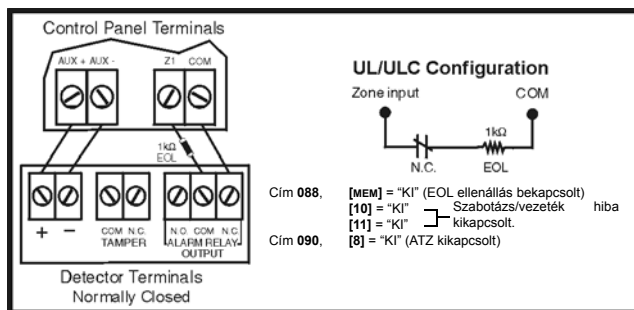
A rendszer hardvere a következő zóna állapotokat ismeri fel:

## SZIMPLA ZÓNA KAPCSOLÁS

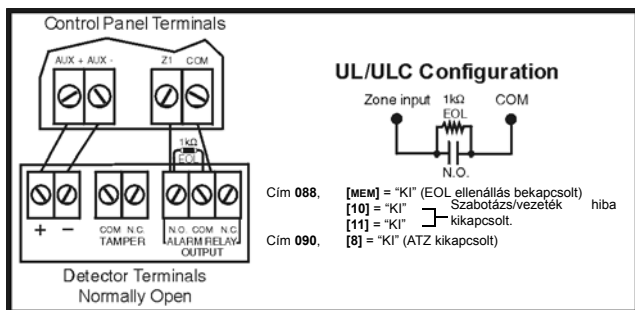
**Figure 3: N.C. kapcsolat, EOL ellenállás nélkül**



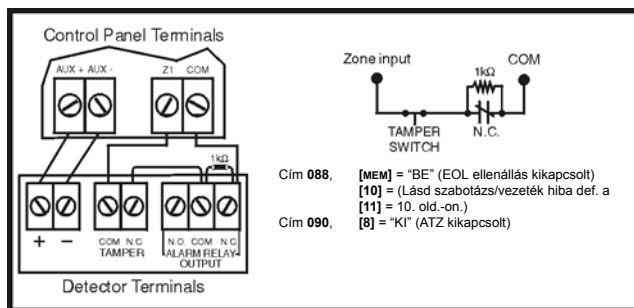
**Figure 4: N.C. kapcsolat, EOL ellenállással (UL/ULC)**



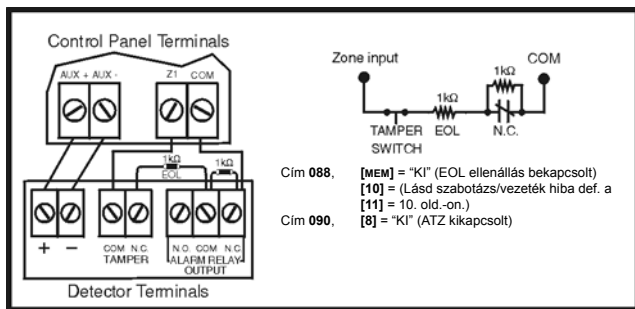
**Figure 5: N.O. kapcsolat, EOL ellenállással (UL/ULC)**



**Figure 6: N.C. kapcsolat, EOL ellenállás nélkül, Szabotázs felismeréssel**



**Figure 7: N.C. kapcsolat, EOL ellenállással, Szabotázs és vezeték hiba felismeréssel (UL/ULC)**



## FEJLESZTETT TECHNOLOGIÁJÚ ZÓNA KAPCSOLÁSOK

Figure 8: N.C. kapcsolat, EOL ellenállás nélkül

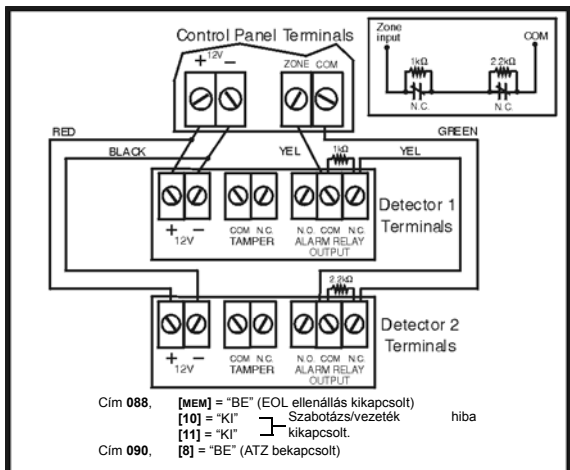


Figure 9: N.C. kapcsolat, EOL ellenállás nélkül, Szabotázs felismeréssel

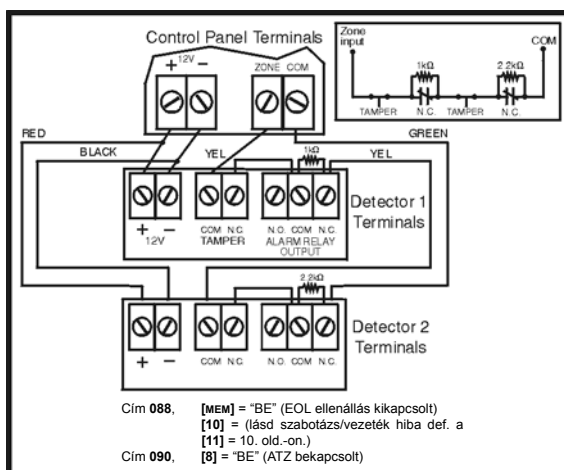


Figure 10: N.O. kapcsolat, EOL ellenállással, Szabotázs és vezeték hiba felismeréssel (UL/ULC)

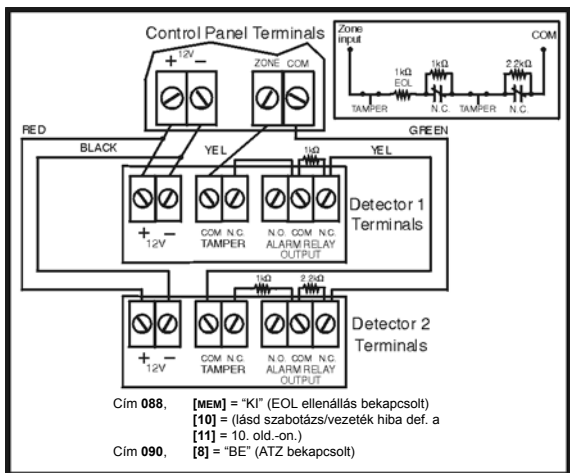
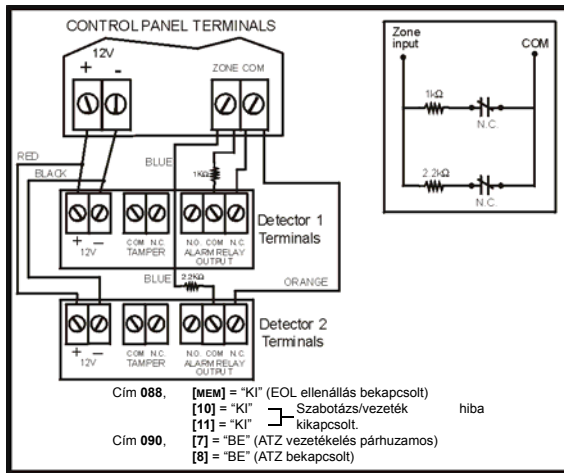


Figure 11: Párhuzamos vezetékelés



## EGYÉB KAPCSOLÁSI RAJZOK

Figure 12: Egy kezelő zóna bekötése

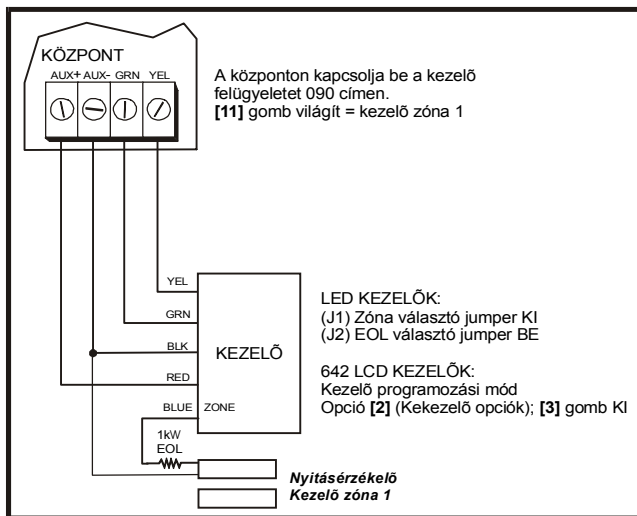


Figure 13: Két két kezelőt használó kezelő zóna csatlakoztatása

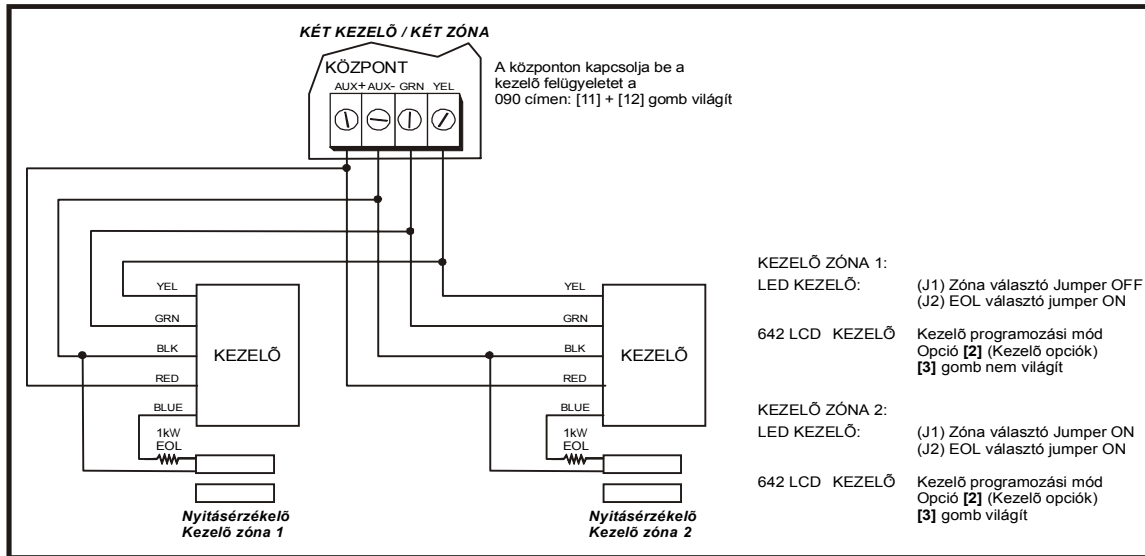


Figure 14: Kezelő szabotázs kapcsoló bekötés

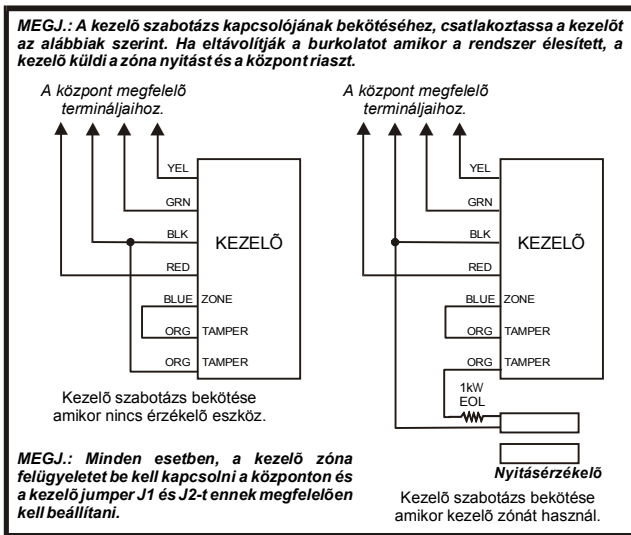


Figure 15: PGM kimenet relé

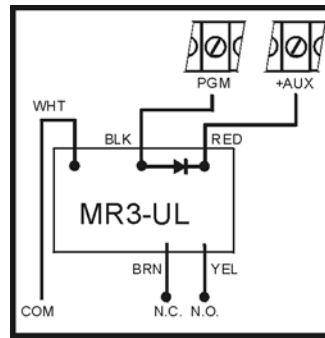


Figure 16: Földről induló áramkör

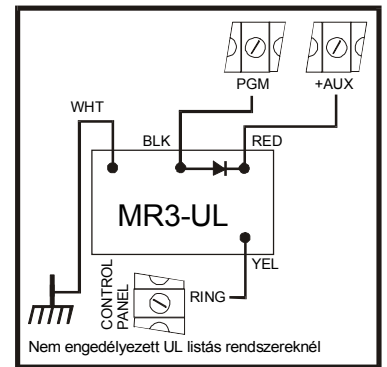


Figure 17: Tűz riasztás zóna bekötések

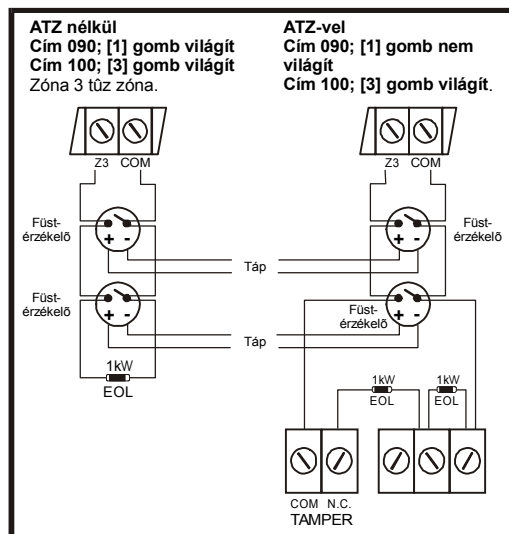
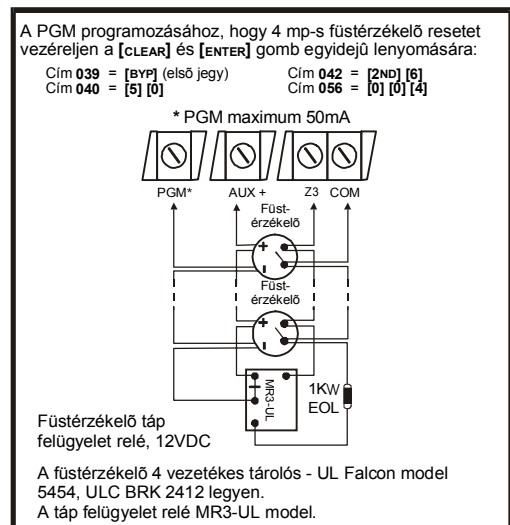


Figure 18: Tűz Reset



**! Megj.: Javasoljuk, hogy a füstérzékelőket lánc konfigurációban kösse.**

# VEZETÉKELÉS RAJZ

## STATUS LED:

mp-nkét villan = normál  
1 mp be/ 1 mp ki = hiba  
Világít = központ telefonvonalat használ  
Gyorsan villog 4 mp-ig indítás után = teleptítő zár bekapcsolt

708, Esprint és SRI-18 PGM bővítő használatához

**Megi.:** A használatához ki kell kapcsolni a PGM-et. Ehhez, programozzon [2ND] [2ND]-t 039, 040 és 042 szekcióba.

**Figyelem:**  
Vegye le az akkut, mielőtt cseréli a biztosítékot

**FIGYELEM:**  
Vegye le a telefonvonalat, mielőtt szereli.

Tölthető sav/ólom vagy zselés segédakku:  
UL/ULC - 12Vdc, 4Ah/7Ah

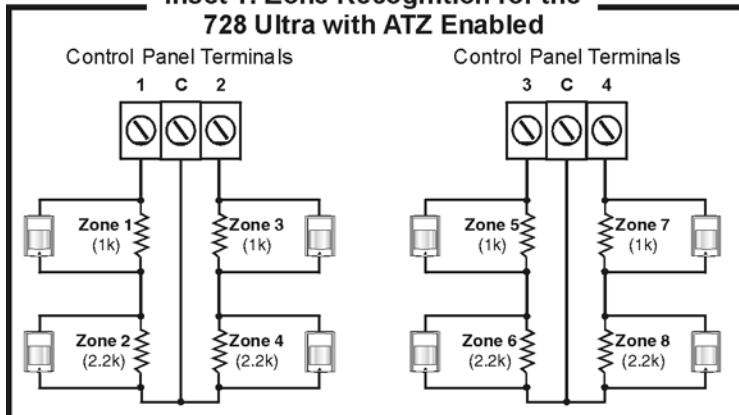
UL: K12 model T16 V40  
ULC: Frost model FTC 1637

**FIGYELEM:**  
Helytelen bekötés rongálhatja a rendszert.

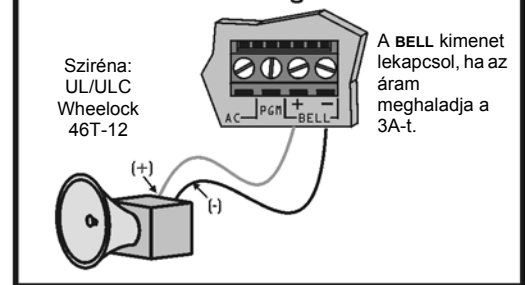
**AUX TÁP:**  
450mA maximum. 250mA maximum 246 Készenlétnél.  
További vezeték csatlakoztatáshoz az aux tápra, használja a piros (+) és a fekete (-) kezelő csatlakozókat. Az AUX táp lekapcsol, ha az áram meghaladja a 650mA-t.

Minden kimenet 2. osztályú vagy táp-limitált, kivéve az akku terminált. A 2. osztályú vagy táp-limitált tűz riasztás áramkör CL3, CL3R, CL3P vagy a Nemzeti Elektromos törvénynek, ANSI/NFPA 70, megfelelő kábellel telepíthető.

### Inset 1: Zone Recognition for the 728 Ultra with ATZ Enabled



### Inset 2: Connecting the Bell/Siren



**P ▲ R ▲ D O X<sup>®</sup>**  
**S E C U R I T Y S Y S T E M S**

780 Boul. Industriel, St-Eustache, Montréal, Québec, Canada J7R 5V3

**Fax: (450) 491-2313**

**[www.paradox.ca](http://www.paradox.ca)**

PRINTED IN CANADA 03/2003

728ULT-EP00

