

Produkt Info

7/012/01

30.4.04

Hardware

Schrittmotor, 1A-Klasse, Typ1

Low-Cost Motor für Step3N 1A oder SMC-Schrittmotorkarten

Technische Daten :

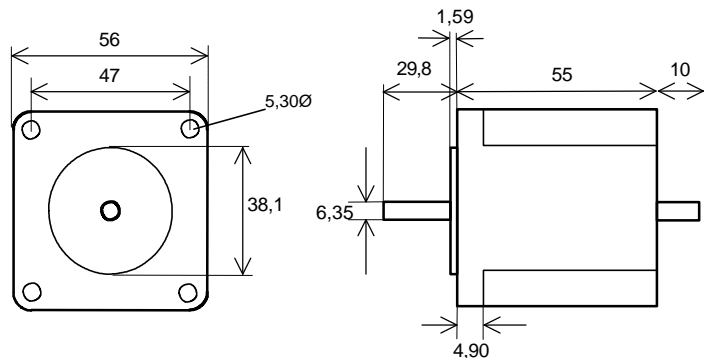
- Minebea Astrosyn
- Typ 23LQ-C202-01H
- bipolar, 4 Anschlüsse
- 5 Grad, 72 Schritte/U (ideal für Viertel- oder Achtelschrittbetrieb und bei Verwendung von 2mm, 2.5mm, 3mm oder 5mm Spindeln)
- Haltemoment ca. 0.30Nm
- Phasenstrom 1A (nominal 750mA)
- Rotorträgheit 0.055kgcm²



- Gewicht 360g
- Maße 56 x 56 x 41mm

Maßskizze

alle Maße in mm



Momentenkennlinie

bei 24V, 1A, (von Typ 23LM-C202V)



Anschlußschema

